

FÜR ZWEI
BILDSCHIRME
BIS ZU 65"

BT8516

UNIVERSAL- DOPPELBILDSCHIRM- VC-ROLLSTÄNDER FÜR BILDSCHIRME BIS ZU 65"

Der BT8516 ist ein hochwertiger Rollständer zur Montage zweier Bildschirme nebeneinander und somit besonders beliebt für den Einsatz bei Videokonferenzen. Der Rollständer wird mit einer Ablage für VC-Kameras geliefert, die über oder unter dem Bildschirm angebracht werden kann. Feststellbare Rollen ermöglichen ein schnelles und einfaches Verschieben ohne Spuren zu hinterlassen und die integrierte Kabelführung sorgt für Ordnung nach der Installation. Einschraub-Nivellierfüße für freistehende Anwendungen sind separat erhältlich.

SPEZIFIKATIONEN

Empfohlene Bildschirmgröße	56" - 65"
Max. Belastung	70kg pro Bildschirm
VESA®- und nicht-VESA-Befestigungen	bis zu 600 x 400mm
Abmessungen (Rollständer)	B:2004mm H:1905mm T:991mm
Abmessungen (VC-ablage)	B:120mm H:3mm T:235mm
Farboptionen	Schwarz, Schwarz & Silber oder Weiß

MERKMALE

- Universelles Design zur Montage von zwei Bildschirmen nebeneinander
- Hochwertige ästhetische Qualität
- Stabile Stahlfußkonstruktion sorgt für Stabilität, so dass eine Verschraubung im Boden nicht erforderlich ist
- Einschließlich VC-Ablage, die direkt an der Säule angebracht werden kann
- VC-Ablage passt zu den meisten Kameras mit 1/4"-Gewinde mit 100 x 100 mm-Befestigungspunkten
- Interface-Arme enthalten Nivellierschrauben zur Höheneinstellung des Bildschirms
- Integrierte Kabelführung sorgt für Ordnung
- Sicherheitsschrauben verhindern unbefugtes Entfernen des Bildschirms
- Zweifarbige Optionen für einen modernen, zeitgemäßen Look erhältlich
- Verstellbare Nivellierfüße für eine freistehende Installation sind separat erhältlich (BT856-FEET)
- Einfache „Einhak“-Bildschirminstallation mit allen Montageteilen enthalten



SYSTEM X™

PRO BILDSCHIRM



Interface-Arme enthalten Nivellierschrauben zur Höheneinstellung des Bildschirms



AV-Zubehörregale können direkt an der Säule montiert werden

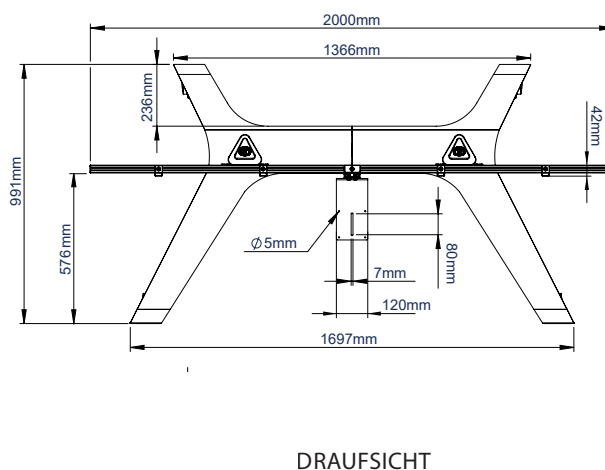
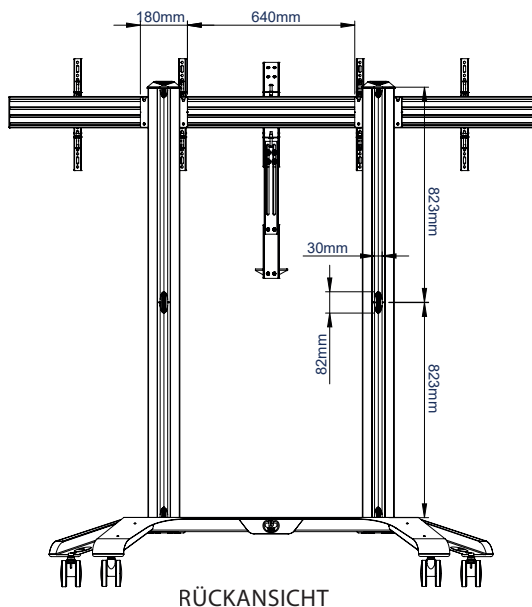
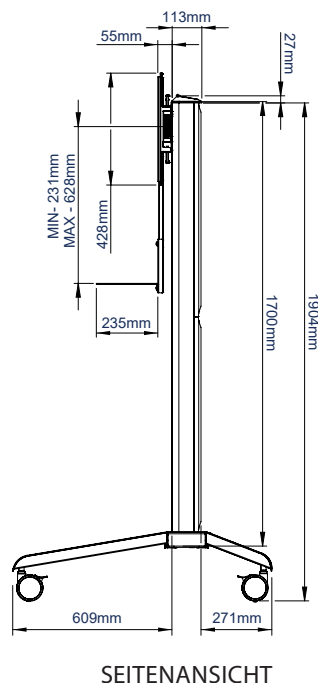
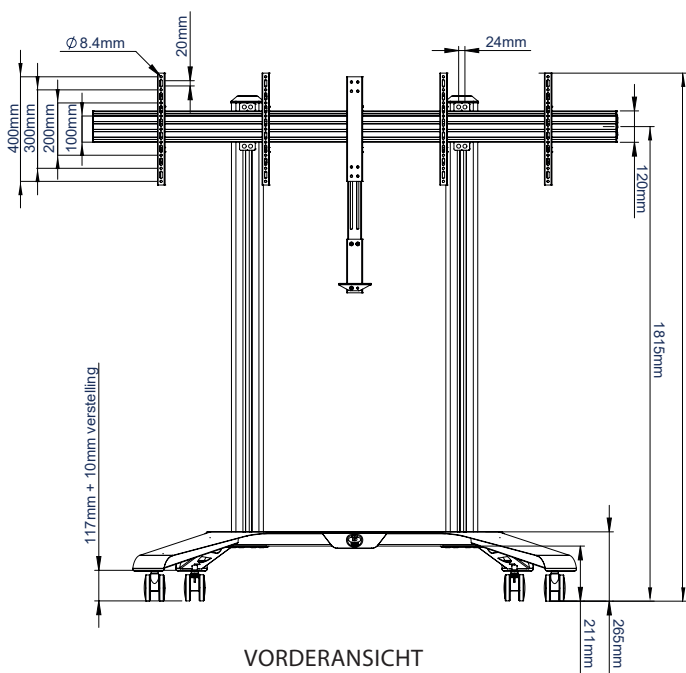


Zweifarbige Optionen für einen modernen, zeitgemäßen Look erhältlich

AUCH VERFÜGBAR...



BT856-FEET sind in 4er-Paketen erhältlich und ermöglichen die Ausstattung des Rollständers mit einstellbaren Nivellierfüßen für eine freistehende Installation



VERPACKUNGSMATERIALIEN

BITTE BEACHTEN SIE, DASS DIESER ARTIKEL AUS 3 KARTONS BESTEHT

KLEUR:	AUFTRAGSREF.:	EAN-CODE:	KARTONMENGE:	UMKARTONGEWICHT:	UMKARTONVOLUMEN:
Schwarz	BT8516/B	5019318302992	3	40kg / 14kg / 7kg	0.259m ³ / 0.113m ³ / 0.044m ³
Schwarz & Silber	BT8516/BS	5019318303005	3	40kg / 14kg / 7kg	0.259m ³ / 0.113m ³ / 0.044m ³
Weiß	BT8516/W	5019318303012	3	40kg / 14kg / 7kg	0.259m ³ / 0.113m ³ / 0.044m ³

VERWANDTE PRODUKTE



Universal-Doppelbildschirm-VC-Rollständer für Bildschirme bis zu 55"



Universal-Doppelbildschirm-VC-Rollständer für Bildschirme bis zu 46"



Universal-Doppelbildschirm-VC-Standfuß für Bildschirme bis zu 46"



Universal-Doppelbildschirm-VC-Standfuß für Bildschirme bis zu 55"

© 2016 B-TECH AV MOUNTS. Alle Rechte vorbehalten.
 Die Informationen in diesem Dokument sind nur für den Zweck der Darstellung der Produkte und sind nicht für den Verkauf oder die Installation der Produkte zu verwenden. Die Bilder sind nur für den Zweck der Darstellung der Produkte und sind nicht für den Verkauf oder die Installation der Produkte zu verwenden.
 Spezifikationen können ohne Vorwarnung ohne schriftliche Genehmigung von B-TECH AV MOUNTS Design & Manufacturing Limited variieren.
 SS-V1-BT8516-101220-DE