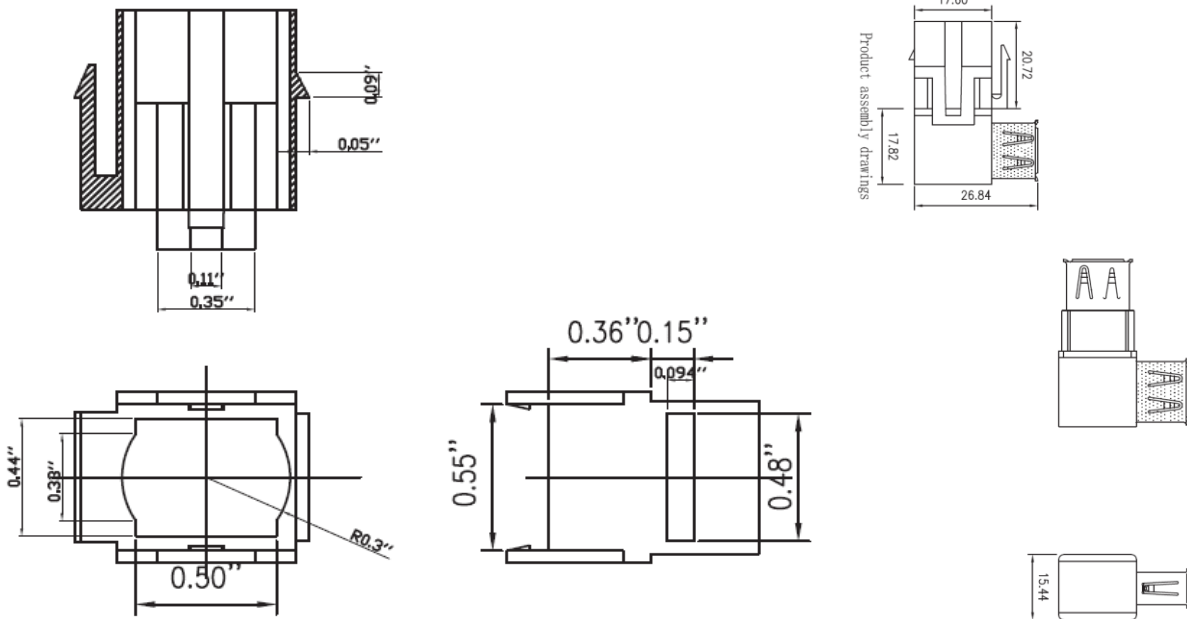


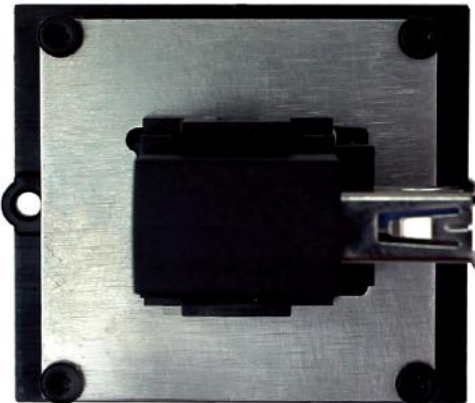
Zeichnung

Drawing



Frontansicht

Rückansicht



Profil

