

Datenblatt Art. 929.030

Data sheet | Fiche technique | Scheda tecnica | Fișa tehnică

DUE

Elektrische Kenngrößen		Electrical parameters	
Nennstrom / Bemessungsspannung	16A / 250V~	Rated current / rated voltage	16A / 250V~
Frequenz	50 Hz	Frequency	50 Hz
Netzanschluss		Power supply	
Zuleitung	0,2m H05VV-F 3G1,5mm²	Supply cable	0,2m H05VV-F 3G1,5mm²
Farbe Zuleitung	Schwarz	Colour supply cable	Black
Stecker	Wieland GST18i3	Plug	Wieland GST18i3
Stromausgang		Power output	
Steckdosen		Socket outlets	
1x CEE 7/3 (Type F)		1x CEE 7/3 (Type F)	
2-polig mit Schutzkontakt		2-pole with earthing contact	
Mit erhöhtem Berührungsschutz		With shutter	
Schwarz, ähnlich RAL 9005, 90°		Black similar to RAL 9005, 90°	
16A 250V~, IP20		16A 250V~, IP20	
Funktionsmodule		Function modules	
1x Custom Modul leer		1x Custom Module empty	
Weitere Produkteigenschaften		Further product attributes	
Tischplattenstärke	10-40mm	Tabletop thickness	10-40mm
Einbautiefe	45mm	Mounting depth	45mm
Plattform	DUE	Platform	DUE
Material		Material	
Gehäuse:		Housing:	
PC/ ABS 850°C, schwarz ähnlich RAL9005		PC/ ABS 850°C, black similar to RAL 9005	
Lieferumfang		Scope of delivery	
1x DUE Steckdoseneinheit		1x DUE power strip	
1x Montagestecker		1x Mounting plug	
1x Montageschablone		1x Mounting template	
Im Karton		In carton	
Optionales Zubehör		Optional accessories	
DUE Deckel		DUE Lid	

Umgebungsbedingungen		Environmental conditions	
Umgebungstemperatur bei Montage und Nutzung Vor direkter Sonneneinstrahlung schützen.	17°C - 35°C	Surrounding temperature during mounting and use Protect from direct sunlight.	17°C - 35°C
Umgebungstemperatur bei Transport und Lagerung	-25°C - 60°C	Surrounding temperature during transport and storage	-25°C - 60°C
Schutzart	IP20	Protection type	IP20
Konformität / Approbation		Conformity / Approval	
Bauart geprüft	IEC 60884, VDE 0620-1 Type approved		IEC 60884, VDE 0620-1

Datenblatt Art. 917.227

Data sheet | Fiche technique | Scheda tecnica | Fisa tehnică

Custom Modul USB A&C Charger

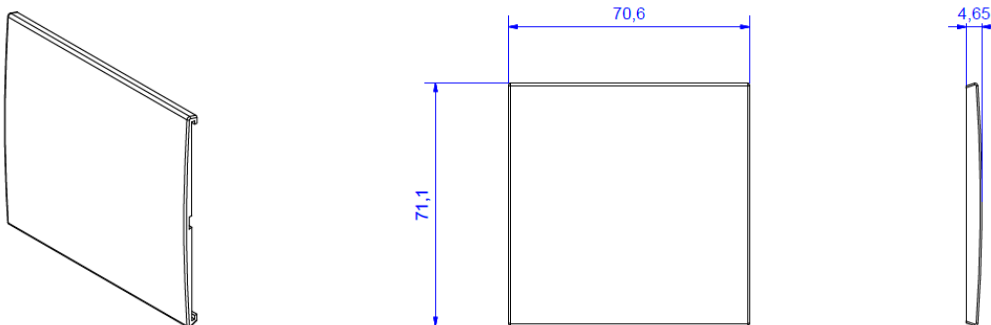
Elektrische Kenngrößen		Electrical parameters	
Bemessungsspannung	250V~	Rated current / rated voltage	250V~
Frequenz	50/60 Hz	Frequency	50/60 Hz
Ausgangsspannung / Ladestrom C-port	DC5V 3.0A DC9V 2.3A DC15V 1.5A	USB output / Charging current C-port	DC5V 3.0A DC9V 2.3A DC15V 1.5A
Ausgangsspannung / Ladestrom Q-port	DC5V 3.0A DC9V 2.0A DC12V 1.5A	USB output / Charging current Q-port	DC5V 3.0A DC9V 2.0A DC12V 1.5A
C port + Q port (beide Ausgänge)	C port: DC5V 2.0A; Q port: DC5V 1.5A	C port + Q port (both output)	C port: DC5V 2.0A; Q port: DC5V 1.5A
Eigenverbrauch	<0,3W	Internal consumption	<0,3W
Ladestandards		Charging standards	
Power Delivery	USB 3.1 PD	Power Delivery	USB 3.1 PD
Qualcomm Quick Charge	USB QC 3.0	Qualcomm Quick Charge	USB QC 3.0
Produkteigenschaften		Product attributes	
Ausführung		Version	
Frontseite:	1x USB-A Port 1x USB-C Port	Front side:	1x USB-A Port 1x USB-C Port
Rückseite (Stromeingang):	0,2m H05VV-F 2x1,0 mm ² GST18i3 Stecker	Back side (power input):	0,2m H05VV-F 2x1,0 mm ² GST18i3 plug
Lieferumfang	1x Custom Modul 2x T6 Torx-Schrauben	Scope of delivery	1x Custom Module 2x T6 Torx screws
Im Polybeutel		Packed in polybag	
Umgebungsbedingungen		Environmental conditions	
Betriebstemperatur	0°- 35°C	Operating temperature	0°- 35°C
Lagertemperatur	-20°- 60°C	Storage temperature	-20°- 60°C
Schutzart	IP20	Protection type	IP20

Konformität / Approbation**Conformity / Approval****Zertifiziert nach**EN 62368-1: 2014 +
A11:2017**Certified according to**EN 62368-1: 2014 +
A11:2017**Sonstiges****Other**

Custom Module können nach Belieben in die dafür vorgesehenen Aufnahmen der BACHMANN Steckdoseneinheiten integriert werden

Custom Modules can be integrated into the custom module frames of BACHMANN power strips

Skizze / sketch



DUE Deckel, Edelstahl-Optik	DUE lid, stainless steel look
Beschreibung: <ul style="list-style-type: none"> • 1xPaar Schiebedeckel zur Befestigung an DUE Steckdoseneinheit • Edelstahl-Optik 	Description: <ul style="list-style-type: none"> • 1x pair of lid for mounting at DUE power strip • Stainless steel look
Material: <ul style="list-style-type: none"> • Kunststoff (ABS) 	Material: <ul style="list-style-type: none"> • Plastic (ABS)
Abmessungen: <ul style="list-style-type: none"> • Siehe Zeichnungen oben 	Dimensions: <ul style="list-style-type: none"> • See sketch above
Einsatzbedingungen: <ul style="list-style-type: none"> • Lagerung und Transport von -25°C bis 60°C • Montage und Einsatz von -5°C bis 40°C 	Conditions of use: <ul style="list-style-type: none"> • Storage and transport from -25°C up to 60°C • Mounting and use from -5°C up to 40°C
Lieferform: <ul style="list-style-type: none"> • In Polybeutel verpackt • paarweise 	Packaging: <ul style="list-style-type: none"> • Packed in polybag • In pairs