



DUE

DUE ist die ideale Steckdoseneinheit für die Küche. Ebenso im Büro und weiteren Bereichen einsetzbar, garantiert sie einen eleganten Stromanschluss. Austauschbare Abdeckungen bieten auch nach dem Einbau die Möglichkeit, die Optik farblich individuell zu gestalten und ihrer Umgebung anzupassen oder bewusst Highlights zu setzen.

DUE kann dank geteilter Abdeckung nach Bedarf aufgeschoben werden und überzeugt auch während der Benutzung in puncto Design. Die geringe Einbautiefe von ca. 45 mm ermöglicht eine platzsparende Integration in Küchenarbeitsplatten, in der Wand und den Einbau über Schubladen.

VORTEILE

- **Austauschbare Abdeckungen in schwarz, weiß und Edelstahl-Optik erhältlich**
- **Geringe Einbautiefe (ca. 45 mm)**
- **Platzsparend auch im geöffneten Zustand**
- **Lieferung mit Einbau-Schablone**

AWARDS

DESIGN PLUS
powered by light building



Focus Open 2016
Special Mention



INNOVATIONSPREIS
ARCHITEKTUR TECHNIK



Maße (B x H x T): 139 x 67 x 49 mm
Einbautiefe ohne Kabel: 45 mm
Material: Kunststoff
Plattenstärke: 10–40 mm

Steckdosenfarbe: schwarz

Farbvarianten Deckel: 

DUE Steckdoseneinheiten

| # | | | | | |
|---|--|--|--|--|--|
|---|--|--|--|--|--|

Stromeingang: 0,2m Leitung mit GST18i3 Stecker

| | | | | | |
|---------|---|---|---|-----|---|
| 929.010 | 2 | | | 90° | |
| 929.030 | 1 | | | 90° | • |
| 929.034 | | 1 | | 90° | • |
| 929.012 | | | 2 | 90° | |
| 929.032 | | | 1 | 90° | • |

Stromeingang: 2,0m Leitung mit Aderendhülsen und beigelegtem Montagestecker

| | | | | | |
|---------|---|--|---|-----|--|
| 929.000 | 2 | | | 90° | |
| 929.002 | | | 2 | 90° | |

Stromeingang: 2,0m Leitung mit montiertem UK Stecker

| | | | | | |
|---------|--|---------|--|-----|--|
| 929.004 | | 2 (13A) | | 90° | |
|---------|--|---------|--|-----|--|

DUE Steckdoseneinheiten mit USB Charger Custom Modul

| # | | | | | |
|---|--|--|--|--|--|
|---|--|--|--|--|--|

Stromeingang: 0,2m Leitung mit GST18i3 Stecker inkl. T-Verteiler

| | | | | | |
|---------|---|---|---|-----|---|
| 929.040 | 1 | | | 90° | • |
| 929.044 | | 1 | | 90° | • |
| 929.042 | | | 1 | 90° | • |



Steckdoseneinheit und Deckel müssen getrennt bestellt werden

Passende **Geräteleitungen** finden Sie ab Seite 64.

Flächenbündige **Custom Module*** finden Sie ab Seite 197.

* Bitte Kompatibilitätstabelle ab Seite 197 beachten.

Piktogramme und ihre Bedeutung finden Sie auf Seite 319.

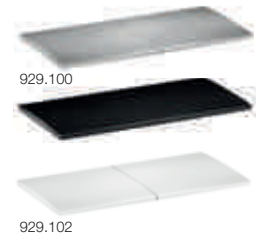
DUE Deckel
Austauschbare Abdeckungen
in schwarz, weiß und
Edelstahl-Optik erhältlich



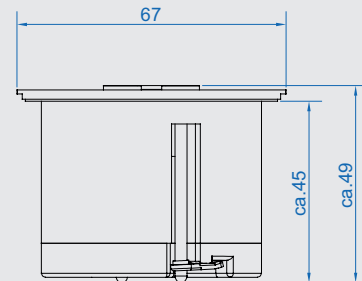
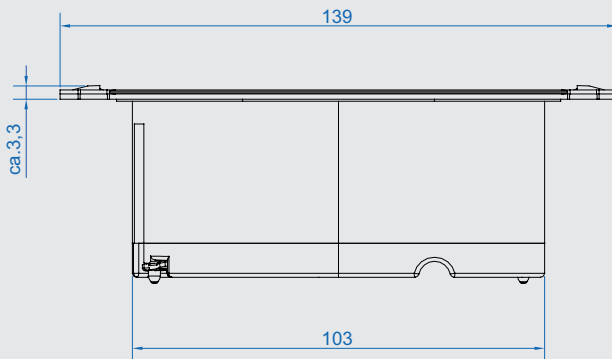
DUE Steckdoseneinheit

DUE Deckel

| # | |
|---------|-------------------------------|
| 929.100 | Oberfläche in Edelstahl-Optik |
| 929.101 | Schwarz (ähnlich RAL9005) |
| 929.102 | Weiß (ähnlich RAL9010) |



Platzsparend auch bei geöffnetem Zustand.



M Maße in mm ohne Deckel




Steckdoseneinheit und Deckel müssen getrennt bestellt werden

Passende **Geräteleitungen** finden Sie ab Seite 64.



Flächenbündige **Custom Module*** finden Sie ab Seite 197.

Zubehör

| # |  |
|--|---|
| Lochsäge Für den Einbau von DUE | |
| 926.900 | In Holz/Kunststoff Schnitttiefe bis 44 mm Durchmesser 56 mm |
| 918.900 | Aufnahmewerkzeug für Lochsäge mit Zentrierbohrer |



926.900 Abb. ähnlich



918.900

