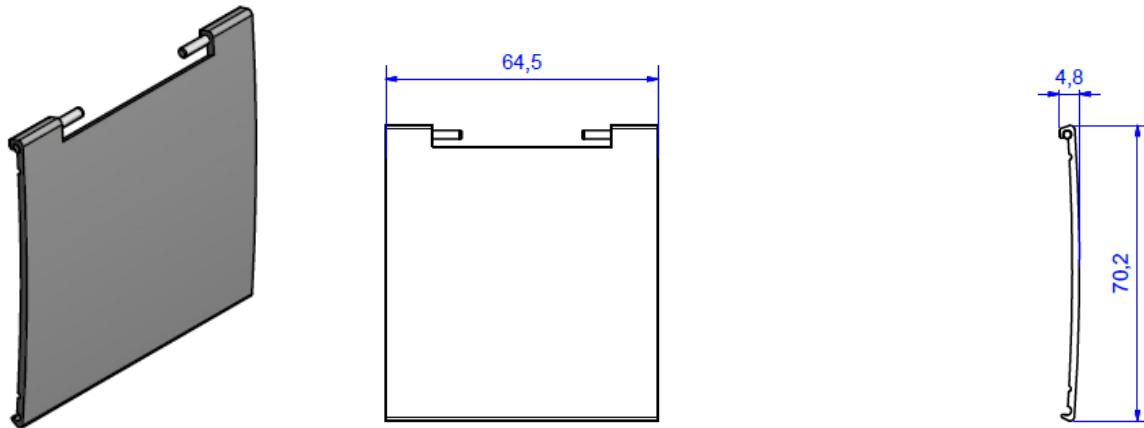


Skizze / sketch



KAPSA Deckel, Edelstahl-Optik	KAPSA lid, stainless steel look
Beschreibung: <ul style="list-style-type: none"> • 1x Klapdeckel zur Befestigung an KAPSA Steckdoseneinheit • Aluminiumprofil in Edelstahloptik 	Description: <ul style="list-style-type: none"> • 1x Lid for mounting at KAPSA power strip • Aluminium profile in stainless steel look
Material: <ul style="list-style-type: none"> • Aluminium, lackiert Inox Gloss 	Material: <ul style="list-style-type: none"> • Aluminium, lacquered inox gloss
Abmessungen: <ul style="list-style-type: none"> • Siehe Zeichnungen oben 	Measurements: <ul style="list-style-type: none"> • See sketch above
Einsatzbedingungen: <ul style="list-style-type: none"> • Lagerung und Transport von -25°C bis 60°C • Montage und Einsatz von -5°C bis 40°C 	Conditions of use: <ul style="list-style-type: none"> • Storage and transport from -25°C up to 60°C • Mounting and use from -5°C up to 40°C
Lieferform: <ul style="list-style-type: none"> • In Polybag verpackt 	Packaging: <ul style="list-style-type: none"> • Packed in polybag