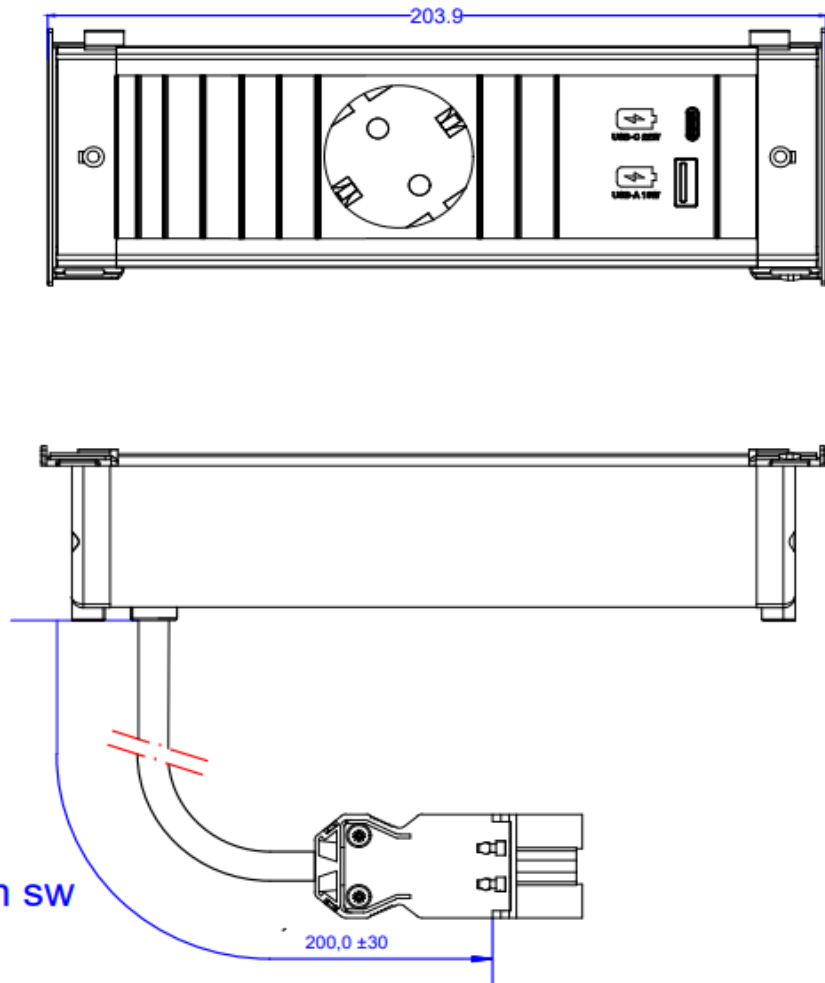


Zeichnung

Drawing



H05VV-F 3G1.5mm sw
mit GST18 Stecker

200,0 ± 30