



PIX

Die Designserie PIX umfasst eine Kollektion aus filigranen, runden Steckdosen- und Anschlusseinheiten, die nach Belieben eingesetzt werden können – egal ob im Büro, in der Küche, in Lounges oder zu Hause.

Einzel oder individuell kombiniert können die Zierringe in verschiedenen Farben gewählt und ausgetauscht werden. Optional ist für PIX ein raffinierter, schwenkbarer Deckel, der vor Staub und Schmutz schützt, erhältlich und kann auch nachträglich ergänzt werden.

Mit seiner runden, flachen Form und dem minimalistischen Äußeren bringt PIX die Anforderungen in Sachen Design auf den Punkt.

VORTEILE

- **Einzel oder individuell kombiniert integrierbar**
- **Austauschbare, farbige Zierringe**
- **Geringer Einbaudurchmesser von 56 mm**
- **Optional mit einem schwenkbaren Deckel**
- **Einfache, auch nachträgliche Montage von oben**
- **Integrierter Wasserablauf**



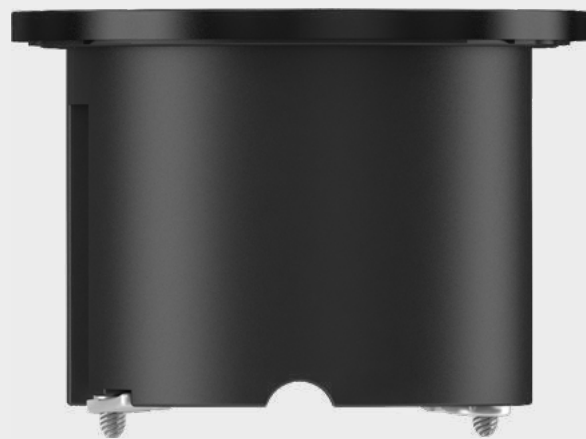
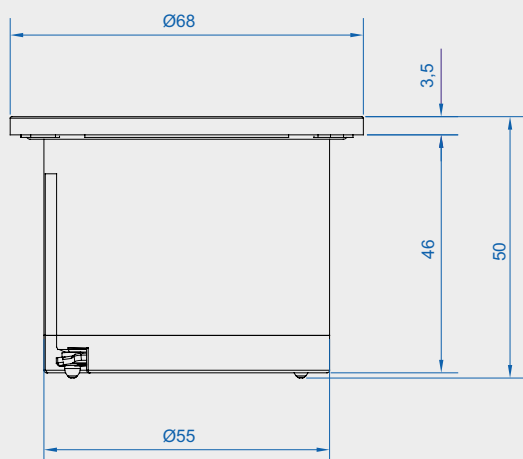
PIX Steckdoseneinheiten

- Material: Kunststoff
- Einbautiefe ohne Kabel: 45 mm
- Plattenstärke: 10 – 40 mm

#							
Mit 2 Zierringen (schwarz ähnlich RAL9005 und weiß ähnlich RAL9010) Stromeingang: 0,2 m Leitung mit GST18i3							
926.000	1						50 x Ø 68 mm
926.002		1					50 x Ø 68 mm
926.004				1 (T13)			50 x Ø 68 mm
926.010					1		50 x Ø 68 mm
Mit 3 Zierringen (schwarz ähnlich RAL9005, weiß ähnlich RAL9010 und Edelstahl-Optik) Stromeingang: 2,0 m Leitung mit Aderendhülsen und beigelegtem Montagestecker							
926.001	1						50 x Ø 68 mm
926.003			1				50 x Ø 68 mm
926.005				1 (T13)			50 x Ø 68 mm
Mit 3 Zierringen (schwarz ähnlich RAL9005, weiß ähnlich RAL9010 und Edelstahl-Optik) Stromeingang: 2,0 m Leitung mit montiertem UK Stecker							
926.007		1					50 x Ø 68 mm



Kompakte Bauform und geringe Einbautiefe
 sorgen für einen platzsparenden Einbau.



Maße in mm

Passende **Geräteleitungen** finden Sie ab Seite 62.

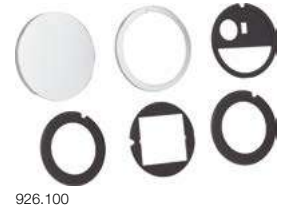
Flächenbündige **Custom Module** finden Sie ab Seite 193.
Bitte Kompatibilitätstabelle ab Seite 193 beachten.



PIX Deckelset

- Schwenkdeckel mit passendem Zierring inkl. Blenden für Länder- und Anschlussvarianten
- Material: Kunststoff

#		
926.100	Edelstahl-Optik	
926.101	Schwarz (ähnlich RAL9005)	
926.102	Weiß (ähnlich RAL9010)	



926.100

PIX Zierringsets

- Material: Kunststoff

#		
Classic		
926.200	5 farbige Zierringe im Set: in den Farben gelb (ähnlich RAL1028), grün (ähnlich RAL6018), pink (ähnlich RAL4003), rot (ähnlich RAL3020), blau (ähnlich RAL5015)	
Edelstahl Optik		
926.206	25 Zierringe in Edelstahl Optik	
Edelstahl Schwarz Weiß		
926.207	30 Zierringe im Set: in den Farben Edelstahl Optik (VPE 10 Stück), Schwarz (ähnlich RAL9005, VPE 10 Stück), Weiß (ähnlich RAL9010, VPE 10 Stück)	



926.200



926.206

Zubehör

#		
Lochsäge		
918.900	Aufnahmewerkzeug für Lochsäge mit Zentrierbohrer	
Lochsäge Für den Einbau von DUE/PIX		
926.901	In Holz / Kunststoff Schnitttiefe bis 44 mm Durchmesser 56 mm	
PIX Holder Befestigung ohne Ausschnitte an Möbeln		
926.501	PIX HOLDER 1-fach	
926.502	PIX HOLDER 2-fach	



918.900



PIX-Zierringe in acht Farbvarianten erhältlich