

Ergonomisches  
und flexibles  
Arbeiten

# ZG1 Monitorarm

Der ZG1 Monitorarm überzeugt nicht nur durch seine Ergonomie und bequeme Verstellmöglichkeit. Auch in puncto Design ist er ein echtes Highlight. Ganz im Sinne von Clean Desk werden Kabel einfach von leicht abnehmbaren Laschen verdeckt. Magnetische Blenden runden das ansprechende, moderne Design ab.

Funktional besticht seine Stabilität: Problemlos trägt der Arm auch große Monitore (3-11 kg, <34") basierend auf Federkrafttechnologie. Für eine individuelle und sichere Einstellung sorgt die 360°-Rotation mit dem smarten 180°-Lock Feature. Der ZG1 Monitorarm lässt sich durch das griffbereite Montagewerkzeug-Set hinter den abnehmbaren Blenden komfortabel montieren.

Um Kollisionen unter dem Tisch zu vermeiden, werden die Haltewinkel von oben an der Tischkante befestigt.

## VORTEILE

- Von oben montierbar
- Hohe Tragkraft bis 11 kg
- Clean Desk durch aufgeräumte Kabel
- Flexible Verstellmöglichkeiten



**BACH  
MANN**

We power your life.



### Der smarte Weg:

Versteckt unter den magnetischen Blenden haben Sie das passende Montagewerkzeug stets dabei.



### Einfache Montage:

Kein Knien unter dem Schreibtisch - mit Haltewinkeln lässt sich der Sockel mühelos von oben befestigen.



### **Unerwartet stark:**

Der ZG1 Monitorarm beweist Stärke und trägt Monitore mit einem Gewicht von bis zu 11 kg und einer Größe von bis zu 34".



180° Lock

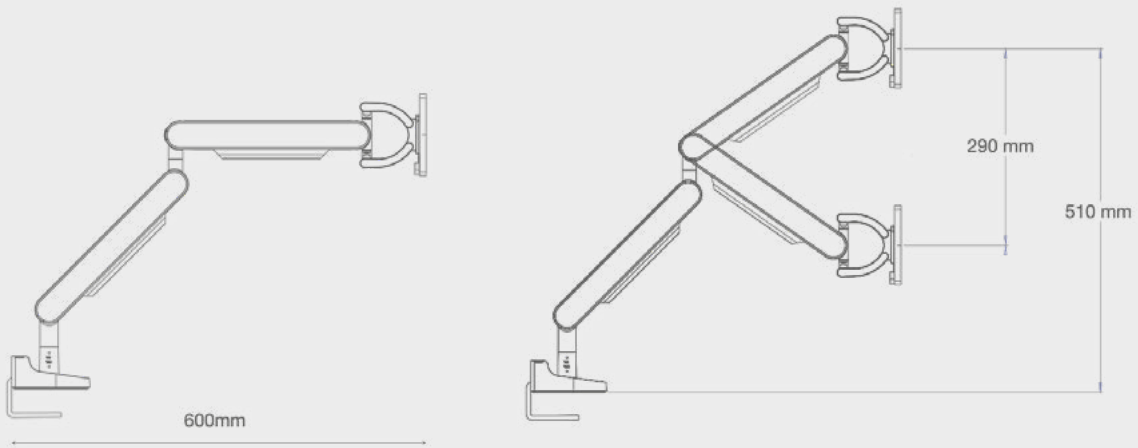


### **Überschwingschutz:**

Dank dem 180°-Lock Feature bewahren Sie den Bildschirm vor einer Kollision mit der Rückwand.



Volle Flexibilität in **Beweglichkeit**



chrom glänzend



schwarz



weiß

## ZG1 Monitorarm

#



**ZG1 Monitorarm** | Maße (BxH): 600x510mm | Monitorgröße 17"-34" | Tragkraft bis 11kg |  
Monitor nicht im Lieferumfang

945.001	Monitorarm schwarz
945.002	Monitorarm weiß
945.003	Monitorarm chrom glänzend



Mehr Informationen finden Sie auf [www.bachmann.com](http://www.bachmann.com).

## Datenblatt Art. 945.002

Data sheet | Fiche technique | Scheda tecnica | Fișa tehnică

### ZG1 Monitorarm weiß

Produkteigenschaften		Product attributes	
<b>Armreichweite (von der Tischkante aus)</b>	600 mm	<b>Arm reach (from desk edge)</b>	600 mm
<b>Vertikalarm Einstellbereich</b>	290 mm	<b>Vertical arm adjustment range</b>	290 mm
<b>Monitorgröße</b>	17" bis 34"	<b>Monitor size</b>	17" to 34"
<b>Monitorgewicht</b>	3 bis 11 kg	<b>Monitor weight</b>	3 to 11 kg
<b>Schwenkbereich des Arms</b>	360° (mit 180°-Sperrfunktion zum Schutz von Wänden und Bildschirmen)	<b>Arm swivel range</b>	360° (with 180° lock-out feature to protect walls and screens)
<b>Schwenkbereich des Monitors</b>	360°	<b>Monitor pivot range</b>	360°
<b>Monitor-Neigungsbereich</b>	Vorwärts 20° / Rückwärts 35°	<b>Monitor tilt range</b>	Forward 20° / Backward 35°
<b>Befestigungsmöglichkeiten</b>	Haltewinkel	<b>Desk fixing options</b>	Mounting brackets
<b>Tischplattenstärke</b>	16-33 mm / 33-50 mm	<b>Tabletop thickness</b>	16-33 mm / 33-50 mm
<b>VESA Konformität</b>	75 mm <sup>2</sup> und 100 mm <sup>2</sup>	<b>VESA Compliance</b>	75 mm <sup>2</sup> and 100 mm <sup>2</sup>
<b>Schnellspanner für Vesa-Aufsatz</b>	Für den einfachen Austausch des Monitors	<b>Quick release for VESA Attachment</b>	For ease of Monitor replacement
<b>Material</b>		<b>Material</b>	
Gehäuse: Aluminium, weiß, ähnlich RAL 9003		Housing: Aluminium, white, similar to RAL 9003	
Laschen für Kabelführung: ABS, weiß, ähnlich RAL 9003		Brackets for cable guide: ABS, white, similar to RAL 9003	
Magnetische Blenden: Weiß, ähnlich RAL 9003		Magnetic panels: White, similar to RAL 9003	
<b>Lieferumfang</b>		<b>Scope of delivery</b>	
1x Haltewinkelset		1x mounting bracket set	
1x ZG1 Arm		1x ZG1 arm	
Blenden		panels	
1x Display-Halterung		1x Display mount	
Schrauben, M4		Screws, M4	
<b>Im Karton</b>		<b>In carton</b>	

