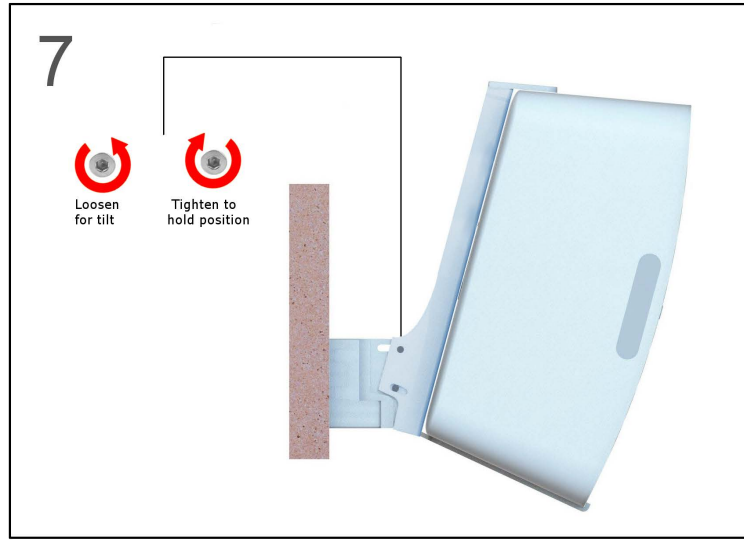
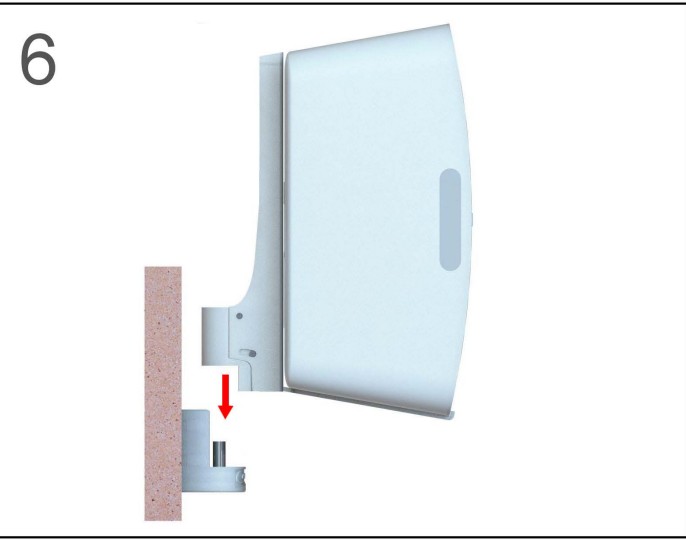
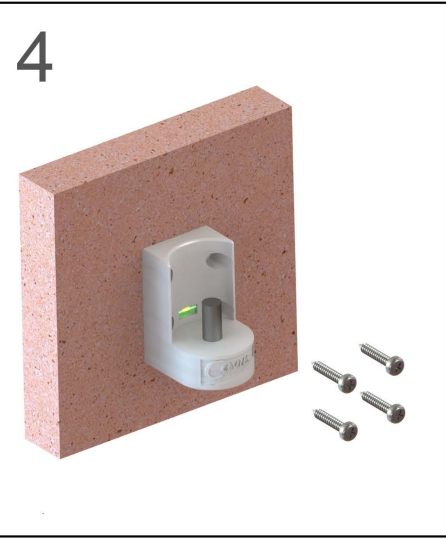
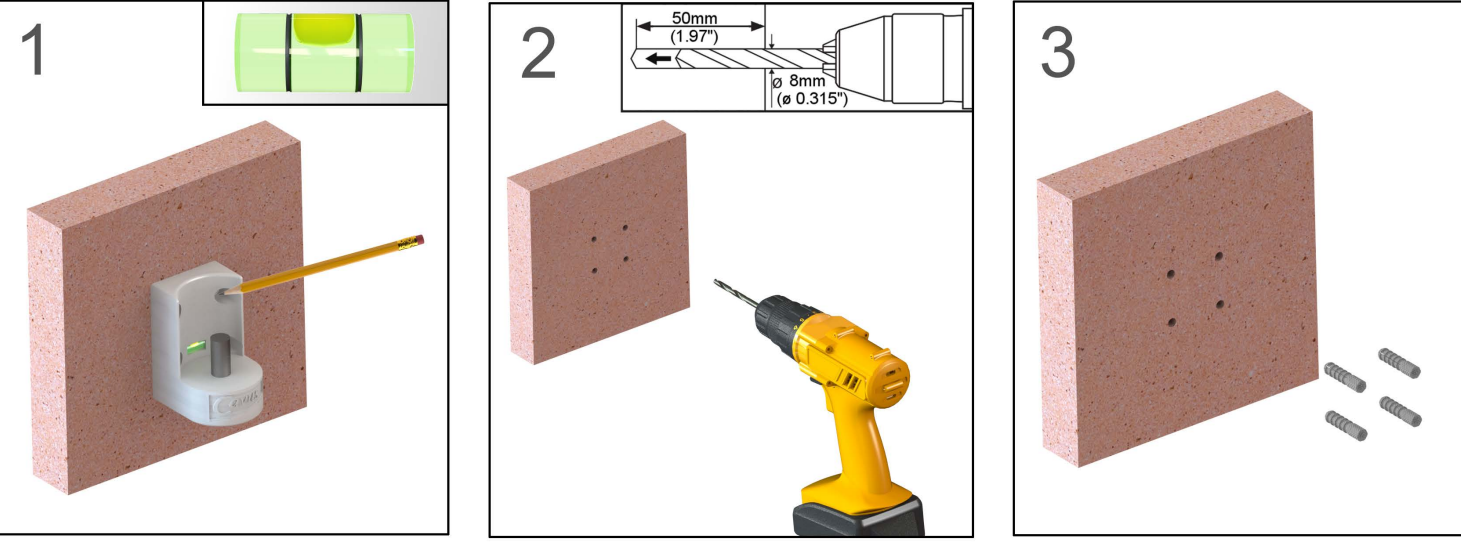
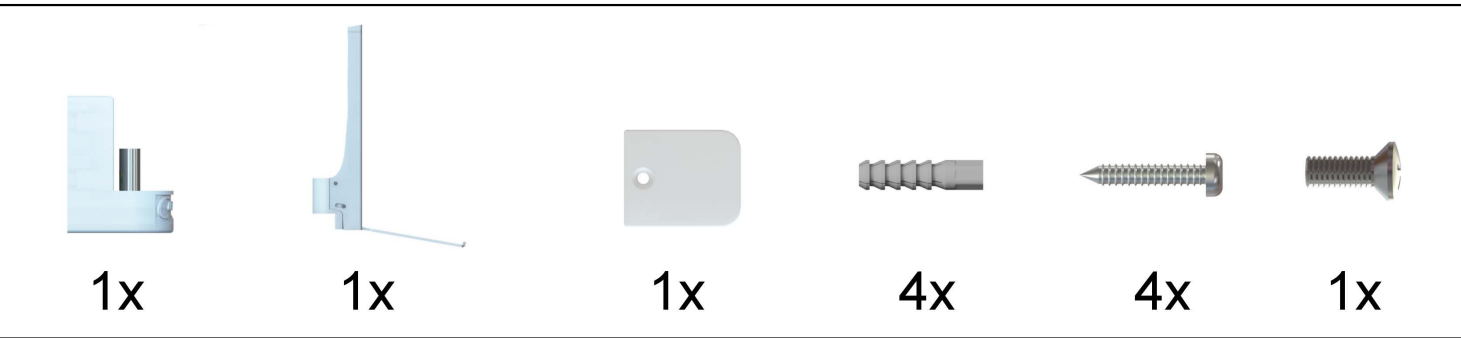


Mounting Instructions



Package Contents



**CMP5VB
CMP5VW**

MOUNTING INSTRUCTIONS MONTAGE HANDLEIDING MONTAGE ANLEITUNG MODE D'EMPLOI MANUAL DE INSTRUCCIONES

Cavus International, Inc.
P.O. Box 4007
New York, NY 10163-4007 (USA)
Phone (+1) 347-577-9022
www.cavusmounts.com

Cavus International
P.O. Box 81
2150 AB Nieuw-Vennep
The Netherlands
www.cavus.eu

Cavus is an independent mount manufacturer and supplier which is not, in any way affiliated with the brands the mount are suitable for. All trademarks referenced are property of their respective holders and are for identification purposes only. These products are not sponsored by, affiliated with, manufactured by or distributed by the named manufacturers.

Cavus es un fabricante y proveedor de montaje independiente que no es, en ningún tipo de vinculación con las marcas de los soportes son adecuado para. Todas las marcas registradas son propiedad de sus respectivos propietarios y son para propósitos de identificación. Estos productos no son patrocinados, afiliado, fabricado por o distribuidos por los fabricantes con nombre.

Cavus ist eine unabhängige Halterung Hersteller und Lieferant, der nicht in irgendeiner Weise mit den Marken die Halterungen eignen sich für Unternehmen assoziiert. Alle Warenzeichen sind Eigentum ihrer jeweiligen Inhaber und werden nur zu identifizationszwecken. Diese Produkte sind nicht gesponsert, mit dem Unternehmen assoziiert, hergestellt oder durch die genannten Hersteller verteilt.

Cavus est un fabricant et fournisseur indépendant de supports qui n'est pas, en aucune façon affiliée avec les marques des supports adaptés pour. Toutes les marques mentionnées sont la propriété de leurs détenteurs respectifs et sont uniquement à des fins d'identification. Ces produits ne sont pas parrainés par, affiliés à, fabriqué par ou distribués par les fabricants nommés.

Cavus is een onafhankelijke fabrikant en leverancier van steunen, die in geen enkele manier verbonden is met de merken van de steunen waarvoor ze geschikt zijn. Alle handelsmerken verwezen, zijn eigendom van hun respectievelijke eigenaren en zijn alleen ter identificatie. Deze producten worden niet gesponsord door, verbonden aan, gefabriceerd door of gedistribueerd door de genoemde fabrikanten.



Install the Play:5 according to this guide and prevent damage to the speaker.

Installeer de Play:5 volgens deze handleiding en voorkom beschadigingen aan de speaker.

Installieren Sie die Play:5 nach dieser Anleitung und verhindern eine Beschädigung des Lautsprechers.

Installez le Play:5 selon ce guide et évitez d'endommager le haut-parleur.

Instalar el Play:5 de acuerdo con esta guía y evitar daños en el alvatoz.

EN WARNING

- Do not begin to install your Cavus product until you have read and understood the instructions and warnings contained in this installation manual. If you have any questions regarding any of the instructions or warnings, please contact Cavus by using the information on the back of this manual.
- This product should only be installed if you have good mechanical understanding and experience with basic building construction. Make sure you fully understand these instructions.
- Make sure that the supporting surface is in good condition and will safely support the combined load of the equipment and all attached hardware and components.
- This support is specially designed for Sonos Play:5. Do not use it for any other application.
- If mounted to wooden beams or joints, make sure that mounting screws are anchored into the centre of the beams. The use of an "edge-to-edge" stud (beam!!!!) finder is highly recommended.
- If mounting to concrete, breeze block, brick or other masonry material, do not drill into mortar joints. Ensure that screws and anchors are installed into solid areas of the surface.
- Always use an assistant or mechanical lifting equipment to safely lift and position equipment.
- Tighten screws firmly, but do not over-tighten. Over-tightening can damage the screws, greatly reducing their holding power.
- This product is intended for indoor use only. Use of this product outdoors could lead to product failure and personal injury.
- This product was designed to be installed on the following surfaces only: wood stud, concrete, breeze block and brick.

DE WARNHINWEIS

- Beginnen Sie mit der Installation Ihres Cavus Produkts erst, nachdem Sie die Anweisungen und Warnungen in diese Installationsanleitung gründlich gelesen und verstanden haben. Wenn Sie irgendwelche Fragen bezüglich der Anweisungen und Warnungen haben, melden Sie sich bitte bei Cavus anhand der Informationen auf der rückseite diese Anleitung.
- Dieses Produkt kann nur installiert werden, wenn Sie über die entsprechenden mechanischen Fähigkeiten verfügen und grundlegende Erfahrungen bei der Bauausführung haben. Bitte verstehen Sie diese Installationsanleitung vollständig. amtlast von Ausrüstung und den damit verbundenen Befestigungsteilen und Komponenten sicher zu tragen.
- Dieses Produkt ist speziell für Sonos Play:5 entwickelt. Bitte benutzen Sie dieses Produkt auch dementsprechend nur für Sonos Play:5!
- Beim anbringen an Holzpfosten oder Querbalken ist darauf zu achten, dass die Befestigungsschrauben in der Mitte des Balkens oder Querbalken verankert sind. Die Verwendung eines Balkensuchers mit Zentrum-Such-funktion wird dringend empfohlen.
- Beim anbringen an beton, Porenbetonstein, Ziegel oder sonstigem Mauerwerk nicht in die Mauerwerkfugen bohren. Darauf achten, dass Schrauben und Anker immer in kompakte Oberflächen eingelassen werden.
- Verwenden Sie zum heben und Ausrüstung stets einen Gehilfen oder eine mechanische Hebevorrichtung.
- Schrauben fest anziehen aber nicht überdrehen. Ein Überdrehen schadet den schrauben und kann ihre Halteleistung stark beeinträchtigen.
- Dieses Produkt ist nur für den Innengebrauch bestimmt. Bei einem Gebrauch im Freien könnte nicht nur Schaden am Produkt, sondern auch Personenschaden entstehen.
- Dieses produkt kann nur auf den folgende Oberflächen installiert werden. beton, Porenbetonstein (oder Betonsiegel), Ziegel.

NL WAARSCHUWING

- Begin niet met installeren van uw Cavus product totdat u de instructies en waarschuwingen die beschreven staan in deze installatiehandleiding hebt gelezen en begrepen. Indien u vragen heeft met betrekking tot een van de instructies of waarschuwingen, neem dan contact op met Cavus door gebruik te maken van de gegevens aan de achterzijde van deze handleiding.
- Dit product mag alleen worden geïnstalleerd door iemand met degelijke mechanische kennis die ervaring heeft met algemene huizenbouw en die deze instructies volledig begrijpt.
- Zorg ervoor dat het ondersteunend oppervlak zich in goede staat bevindt en de gecombineerde belasting van de apparatuur en alle eraan bevestigde hardware en componenten veilig zal ondersteunen.
- Deze steun is speciaal ontworpen voor de Sonos Play:5. Gebruik hem dan ook nergens anders voor!
- Indien u monteert op een houten plank of dwarsbalk, zorg er dan voor dat de schroeven in het midden van de plank of balk bevestigd zijn. Het gebruik van een leidingzoeker met centrumaanduiding wordt sterk aanbevolen.
- Indien u monteert op beton, gasbeton, baksteen of overig metselwerk, boor dan niet in de voegen. Zorg dat de schroeven en steun in stevige oppervlakken worden gemonteerd.
- Draai de schroeven stevig vast maar draai ze niet te strak vast. Het te strak vastdraaien van de schroeven kan ervoor zorgen dat ze beschadigd raken waardoor hun draagkracht enorm kan worden gereduceerd.
- Dit product is alleen bedoeld voor gebruik binnenshuis. Gebruik van dit product buitenshuis zou kunnen leiden tot falen van het product en persoonlijke verwondingen.
- Dit product is ontworpen om slechts op de volgende oppervlakken te worden bevestigd: hout, beton, gasbeton, baksteen.

FR AVERTISSEMENT

- Ne commencez pas à installer votre produit Cavus avant d'avoir lu et compris les instructions et les mises en garde du présent manuel d'installation. Si vous avez des questions concernant une instruction ou avertissement de sécurité, veuillez contacter Cavus aux coordonnées indiquées au dos de ce manuel.
- Ce produit doit être installé uniquement par une personne possédant de bonnes connaissances en mécanique et possédant de l'expérience en construction d'immeubles. As-surez-vous de bien comprendre ces instructions.
- Assurez-vous que la surface d'appui est en bon état et qu'elle supportera correctement la charge cumulée de l'équipement de l'ensemble du matériel et des pièces de fixation.
- Le dessin de cette support est spécialement pour le Sonos Play:5. Ne pas utiliser pour autres applications. Utilisez toujours un assistant ou un matériel de levage mécanique pour soulever et positionner l'équipement en toute sécurité.
- Serrez correctement les vis, mais ne les serrez pas trop fort. Un serrage excessif peut endommager les vis, ce qui réduit considérablement leur résistance.
- Ce produit est destiné uniquement à une utilisation en intérieur.
- L'utilisation de ce produit à l'extérieur pourrait entraîner une défaillance du produit et des blessures physiques.
- Ce produit est conçu pour être installé uniquement sur les surfaces suiv-antes: des poteaux en bois, du béton, du parpaing et des briques.

ES AVISO

- No inicie la instalación de su producto Cavus hasta haber leído y entendido las instrucciones y advertencias mencionadas en este manual de instalación. Si tiene alguna pregunta acerca de las instrucciones o advertencias, consulte a Cavus usando la información que aparece al reverso de este manual.
- Este producto debe ser instalado solo cuando Usted se tiene un buen conocimiento de mecánica y cuenta con experiencia de construcción básica. Asegúrese de comprender perfectamente estas instrucciones. que sea capaz de sostener con seguridad la carga combinada del equipo y todos los elementos y componentes acoplados.
- Este soporte está diseñada especialmente para Sonos Play:5. No lo utilice para ningún otro aplicación.
- Si se va a montar el producto sobre columnas o vigas de madera, distante entre los bordes de la columna o de la viga. Es muy recomendable usar un localizador de columnas "borde a borde".
- Si se va a montar en hormigón, ladrillos de ceniza, ladrillo u otro albañilería, asegúrese de no taladrar en las juntas de mortero. Asegúrese de que macizas.
- Recorra siempre a la ayuda de una persona o equipo de levam tamiento mecánico para levantar y ubicar el equipo de forma segura.
- Apriete bien los tornillos, pero no lo haga excesivamente. El apriete excesivo puede producir daños a los tornillos, así dis minuyendo su capacidad de sujeción.
- Este producto solo es para uso interior. El uso de este producto al exterior puede resultar en su deterioro y lesiones físicas.
- Este producto solo debe montarse en las siguientes superficies: columnas de madera, hormigón, ladrillo de ceniza, Ladrillo.