

Giselle™

Combining elegance with strength the Giselle arm (powered by an internal gas strut) provides effortless support for a flat screen monitor. Giselle is ideal for environments where frequent adjustments of the screen position are required. Giselle's 240mm of vertical movement covers more than the recommended ergonomic range of height adjustment and can be fixed to any desk, toolbar or slatwall.

Combinant puissance et élégance le bras Giselle est un support pour écrans plats (monte sur un mécanisme « gas lift ») offrant un ajustement de la hauteur sans effort ni manipulations fastidieuses. Giselle est idéale pour les environnements où l'on doit fréquemment repositionner l'écran plat en hauteur ou profondeur. Les 240 mm de réglage vertical que propose Giselle couvrent ainsi largement les exigences ergonomiques standard. Giselle peut être fixe sur n'importe quel bureau, barre de troisième niveau ou bien encore mur technique.

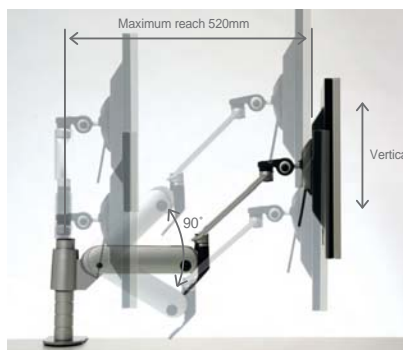
Der Giselle vereinigt in seiner Konstruktion Eleganz mit sicherem Halt (Gasfeder) und erlaubt müheloses Führen moderner flacher Monitore. Giselle ermöglicht universelle Umpositionierungen und ist zugleich ideal für ständige Bewegungen. Mit 240mm senkrechter Verstellbarkeit werden nicht nur alle ergonomischen Anforderungen übertroffen, Giselle erlaubt auch die Anbringung an Tischen, Relings, Wänden u.a.

Combinando elegancia y fuerza el brazo Giselle (activado por un pistón de gas interior) proporciona un soporte fácil para monitores de pantalla plana. Giselle es ideal para puestos de trabajo donde el ajuste de la posición de la pantalla se precisa con frecuencia. Giselle tiene un movimiento vertical de 240mm, lo que abarca la distancia ergonómica recomendada de ajuste de altura y puede ser fijada a cualquier tipo de mesa, perfil y pared laminada.

Giselleはガススプリングを内蔵し、軽い力で上下に液晶モニターを移動固定できる液晶モニターアームです。垂直方向に240mmの稼働距離を備え、常にモニター位置を変えるような環境、またはtoolbarやslatwallなどのにも固定するような環境にとって理想的です。



*can be toolbar or slatwall mounted.



*shown with 200mm WISHBONE post (WSH/PST200/K). *other post heights available.

Giselle™

Gas powered flat screen arm



ALL INFORMATION SUBJECT TO CHANGE WITHOUT PRIOR NOTICE. REF: GISFEB 2006

Distributed by

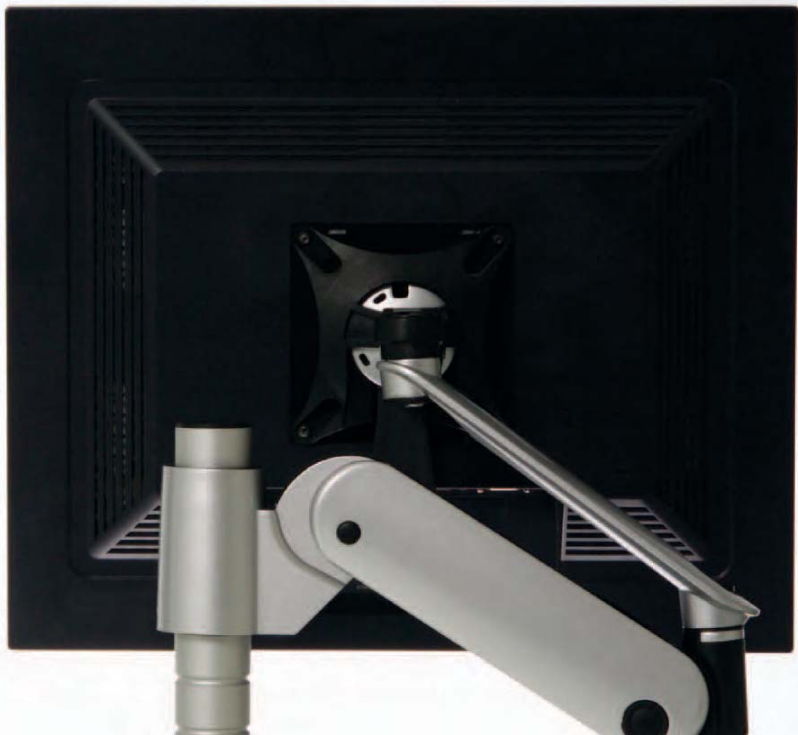
 **colebrook bossonsauanders**

UK
35 Union Street London SE1 1SD UK
tel: +44 (0)20 7940 4266 fax: +44 (0)20 7940 4299
e-mail: sales@cbsproducts.co.uk web: www.cbsproducts.co.uk

USA
CBS USA Inc. 304 Park Avenue South Suite 211 New York NY 10010 USA
tel: +1 (1)631 218 0701 fax: +1 (1)212 614 2378
e-mail: sales@cbs-products.com web: www.cbs-products.com

Australia
"The Summit" Unit 1707 163 City Road South Bank VIC 3006 Australia
tel: +61 (0)3 9690 6944 fax: +61 (0)3 9690 6955
e-mail: sales@cbsproducts.com.au web: www.cbsproducts.com.au

Japan
27-4-102, Hinode-cho Adachi-ku, Tokyo 120-0021 Japan
tel: +81 (0)3 3879-7761-2 fax: +81 (0)3 5244-7104
e-mail: sales@cbsproducts.co.jp web: www.cbsproducts.co.jp



Gas powered flat screen arm

Giselle™