

Wir stellen vor Oripura

oripura





Oripura ist ein einzigartig einfacher und eleganter Ständer, der in unterschiedlichsten Szenarien für unterschiedlichste Laptops à 11“ bis 16“ genutzt werden kann. Er ist tragbar, einklappbar und optimal geeignet, wergonomischen Arbeitsplatz zu einzurichten.

Ergonomischer Komfort ist von Grund auf in das einzigartige Design des Oripura integriert. Mit diesem Ständer kann der Laptop auf die richtige Höhe eingestellt werden. Somit haben Sie einen einfachen und klaren Blick auf den Bildschirm, können eine Dualbildschirmkonfiguration einrichten und schonen Ihre Augen und Ihren Rücken. Um die Körperhaltung zu verbessern und um Komfort und Produktivität zu steigern, sollte Oripura in Verbindung mit einer separaten Maus und Tastatur genutzt werden.

TRAG- UND EINKLAPPBAR

Nie war es einfacher, vom Home-Office oder spontan von unterwegs aus zu arbeiten. Oripura wiegt kaum mehr als ein Fußball und lässt sich dank des schlanken Profils rasch einklappen – daher kann der Ständer einfach zusammen in einem Fach in der Laptoptasche transportiert werden. Auch passt er leicht in eine Schublade oder kann an der Wand aufgehängt werden. Und die Einrichtung könnte einfacher nicht sein, denn dafür brauchen Sie lediglich Ihre Hände. Oripura wird in eine optimale ergonomische Position ausgeklappt und muss daher nicht mehr vom Nutzer angepasst werden.

UNTERSTÜTZT ANDERE TECHNIK

Mit Oripura können Sie den umliegenden Platz optimal nutzen und die verfügbare Technik auf jeder beliebigen Fläche nutzen – und das überall. Der steile Winkel und das offene Design sorgen für guten Luftstrom, damit Laptops nicht überhitzen – und das integrierte Kabelmanagementsystem hilft dabei, den Tisch aufgeräumt und sauber zu halten. Außerdem können die Haken am Ständer als Dokumenthalter genutzt werden.

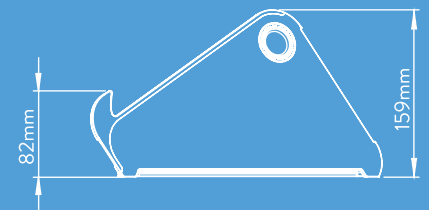
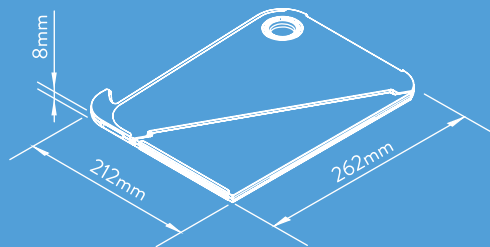
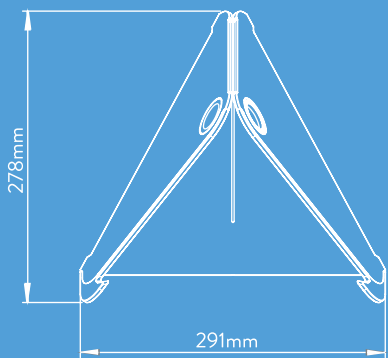
ROBUSTES DESIGN.

Mit seinen klaren, abgerundeten Kanten und seiner hochwertigen Oberfläche ist Oripura haltbar und intuitiv und fügt sich nahtlos in jede Arbeitsumgebung ein. Rutschfeste Gummielemente entlang der Seiten und am Boden halten den Laptop stabil und schützen die Tischoberflächen gegen Schäden.

EIN LEBEN LANG HALTBAR

Oripura wird in Großbritannien hergestellt und ist dank 5-Jahres-Garantie zuverlässig und lange haltbar. Die 2-Komponenten-Materialien sind zu 100 % recycelfähig.





ÜBERBLICK

- Unterstützt Laptops mit einer Bildschirmgröße von bis zu 16 Zoll
- Für einfache Lagerung und Transportierbarkeit flach zusammenklappbar in Laptotasche oder Aktentasche
- Keine Installation erforderlich
- Rutschfestes Material hält Laptop stabil und schützt die Oberfläche vor Beschädigung
- Das integrierte Kabelmanagement hält die



info@cbsproducts.co.uk
+44 (0)207 940 4266

www.colebrookbossonsaunders.com

 **colebrook bosson saunders**