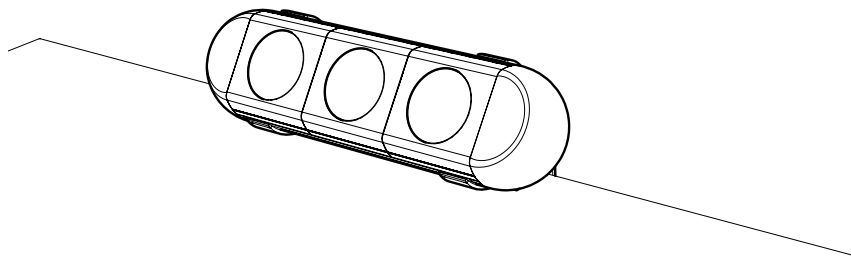


25.100 25.103



v1.0
Installation manual/Installatie handleiding
Installations-Handbuch/Manuel d'installation
Manuale d'installazione/Manual de instalación
Copyright © 2024 – Dataflex International BV

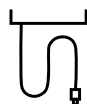
T +31 180 515444
info@dataflex-int.com
www.dataflex-int.com



25W

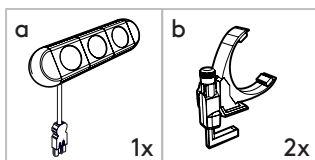


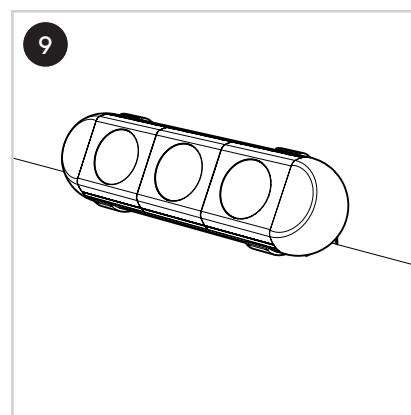
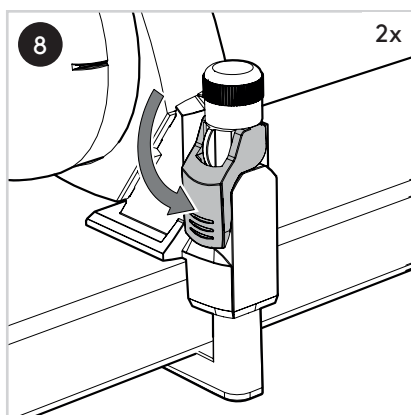
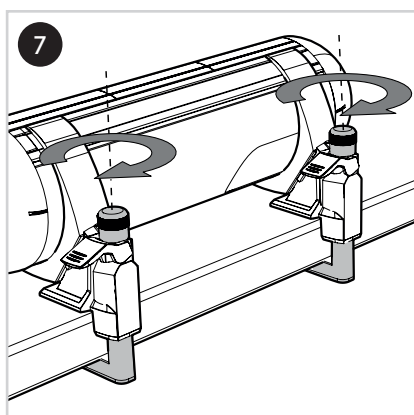
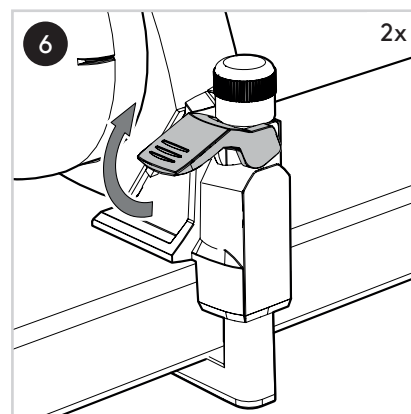
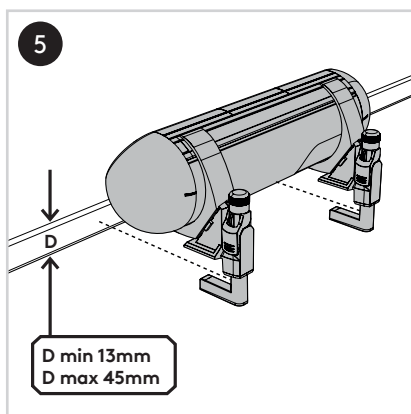
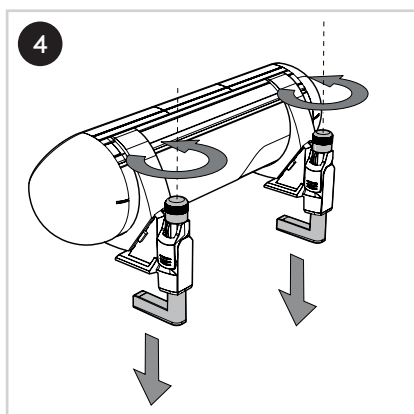
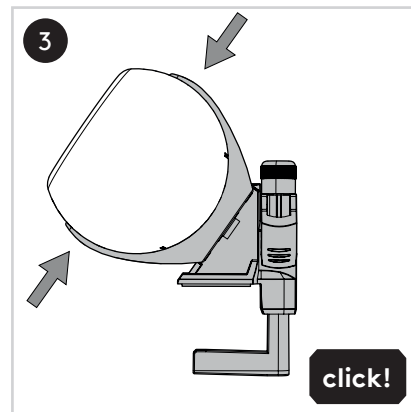
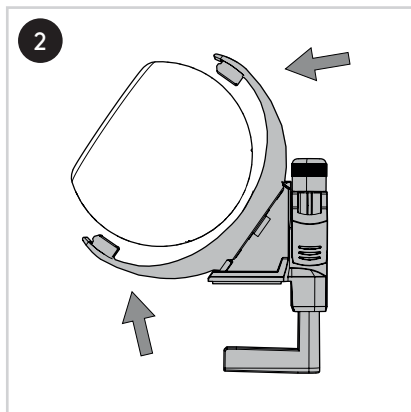
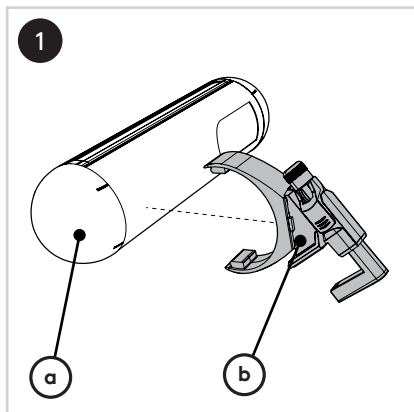
Schuko



GST18

Parts/Onderdelen/Teile/Pièces/Parti/Partes





No rights can be derived from this publication/
Aan deze uitgave kunnen geen rechten worden
ontleend/Aus dieser Ausgabe können keine
Rechte abgeleitet werden/Aucun droit ne peut
découler de cette publication/Dal presente
documento non deriva alcun diritto/Del
contenido de esta publicación no podrá
derivarse ningún derecho