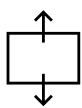
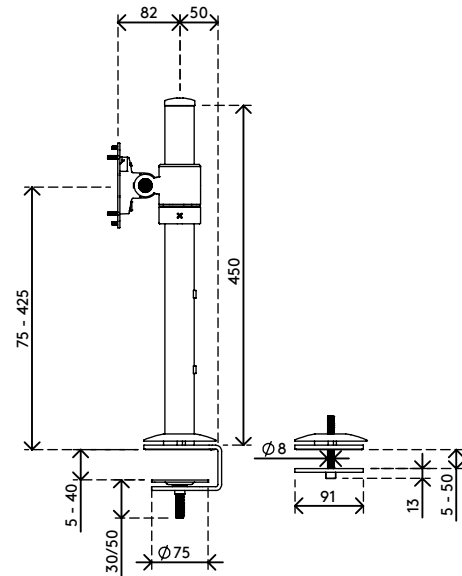
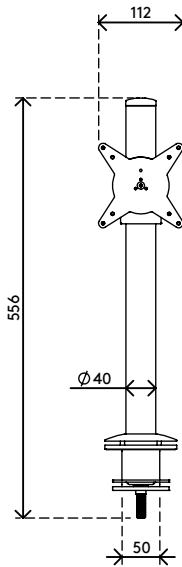
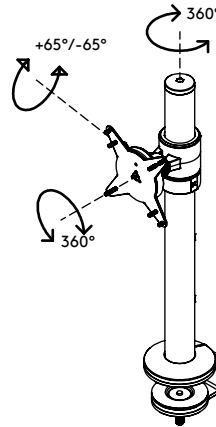
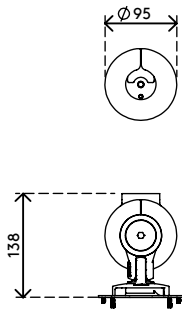


# viewlite X



350 mm (13,8")



+65°/-65°



360°



360°



816 mm (32,1")



75/100 mm



8 kg

## Viewlite Monitorarm - Schreibtisch 100

2021/01/05

# 58.100

622 x 177 x 117 mm

1 pcs

weiß

3 kg

805410581008