

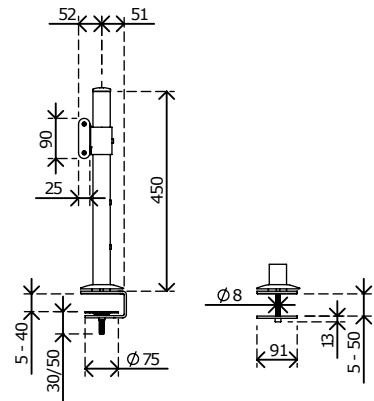
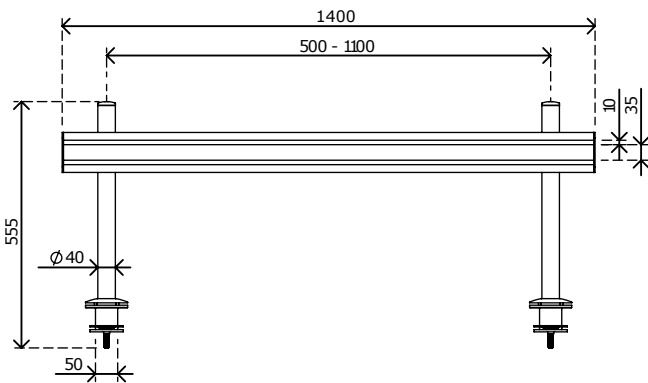
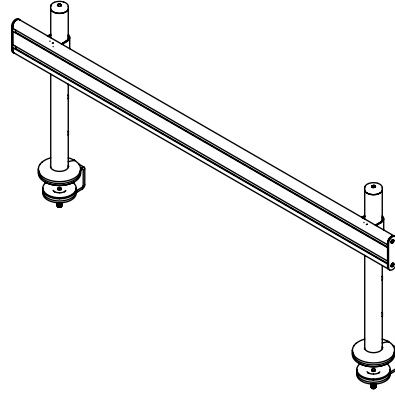
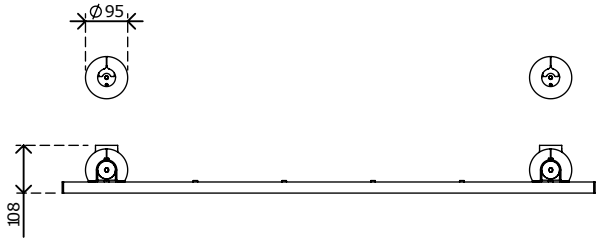
58.703

Viewlite Schienensystem - Schreibtisch 703

Da das Schienensystem an der Vorderseite befestigt ist, lässt sich der Abstand zwischen den Säulen einstellen. Dadurch kann es überall auf einem Schreibtisch montiert werden, entweder mit einer Tischklemme oder einer Durchtischbefestigung. Kabel werden einfach im Kabelkanal des Schienensystems verborgen, wodurch ein ordentlicher, professioneller Eindruck entsteht.

- Schienensystem mit Schienenlänge 1400mm
- Geliefert mit Tischklemmenbefestigung
- Kabel verlaufen ordentlich im Kabelkanal des Schienensystems
- Geeignet für eine Schreibtischdicke von 5 bis 40 mm
- Säulenhöhe 450 mm
- Säulendurchmesser 40 mm

viewlite^x



Viewlite Schienensystem - Schreibtisch 703


58.703



 **1 pcs**

 **silber-Weiß**



 **4260372452166**