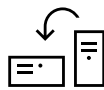
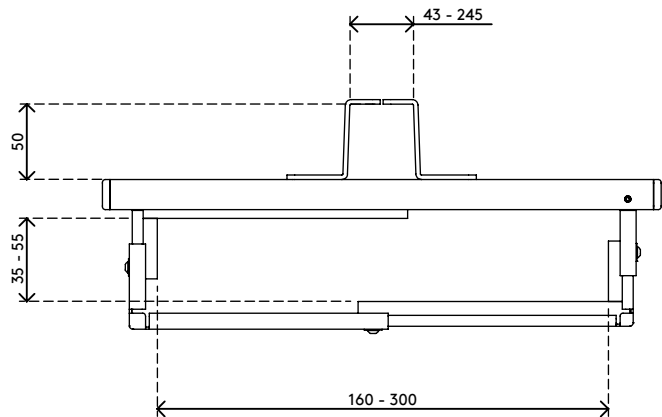
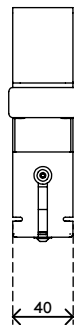
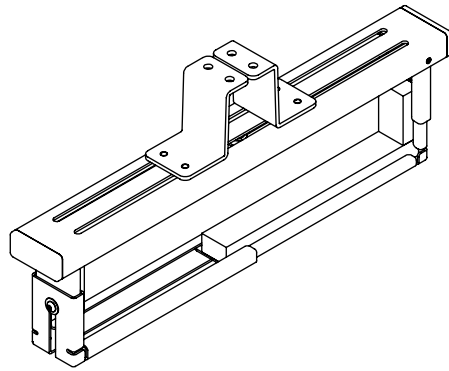
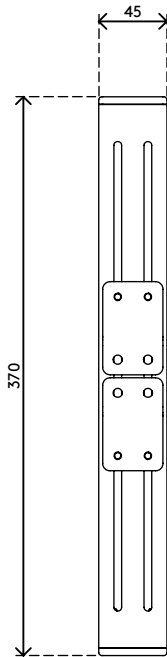


viewmate



horizontal/vertikal



160 - 300 mm
(6,2 - 11,8")



35 - 55 mm
(1,3 - 2,1")



10 kg

Viewmate Computerhalterung - Schreibtisch 362

2019/06/24

32.362

 400 x 100 x 55 mm

 1 pcs

 silber

 1,4 kg

 805410323622