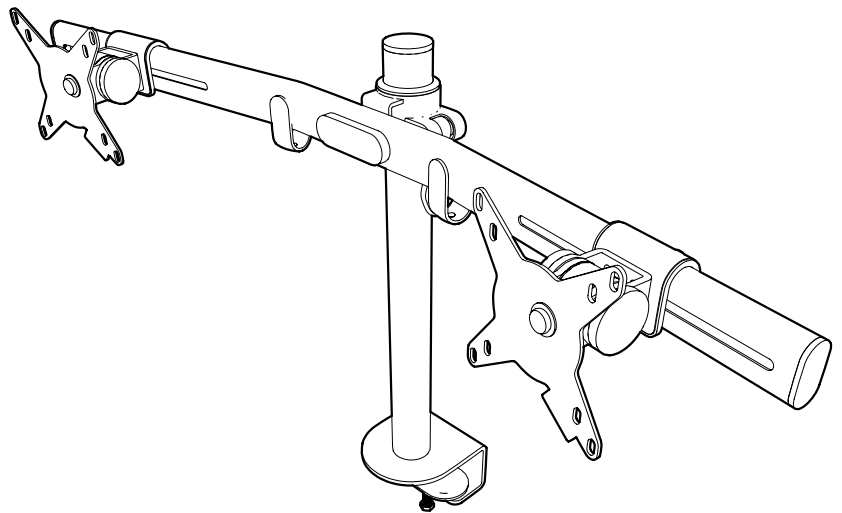


viewmate^x

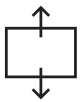


52.642

v1.2

Installation manual/Installatie handleiding
 Installations-handbuch/Manuel d'installation
 Manuale d'installazione/Manual de instalación
 Copyright © 2017 – Dataflex International BV

T +31 180 515444
 F +31 180 518540
 info@dataflex-int.com
 www.dataflex-int.com



295 mm
(11,6")



+90°/-90°



360°



640 mm
(25,2")



713 mm
(28,1")



75 x 75/100 x 100

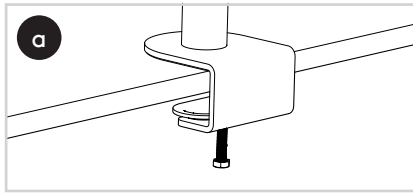


(2x) 15 kg

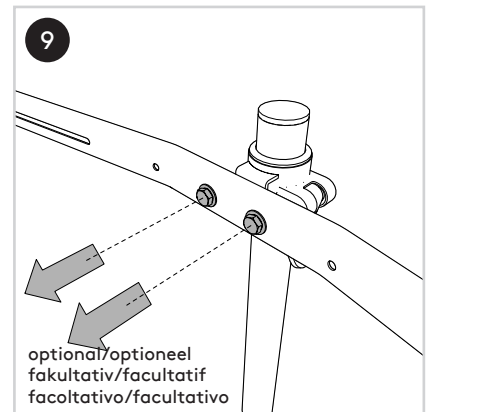
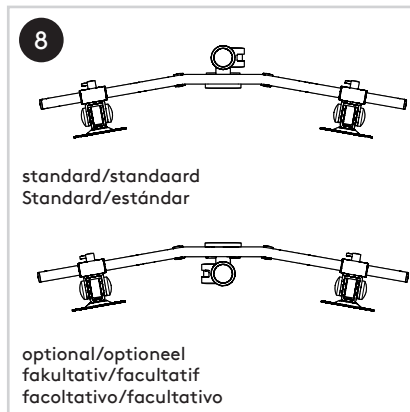
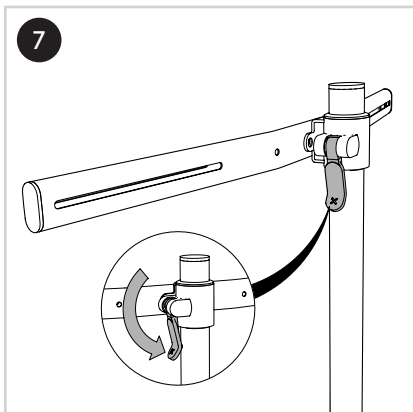
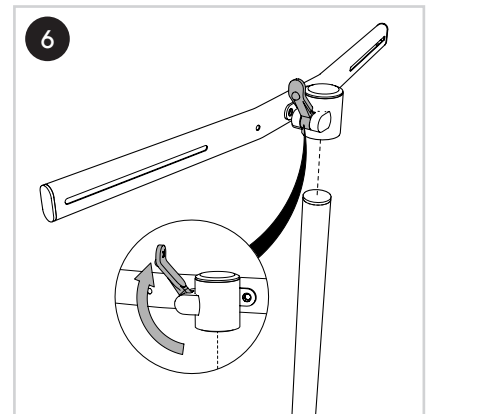
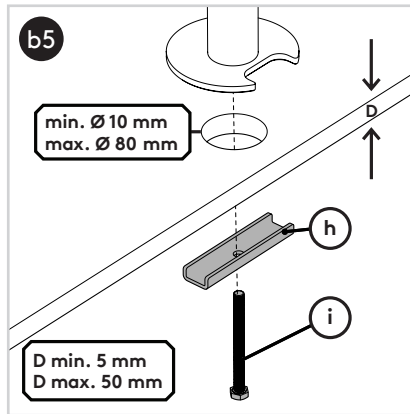
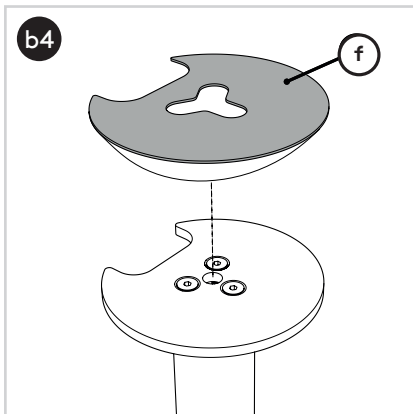
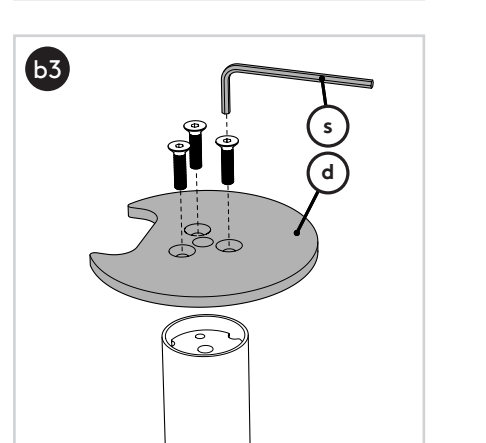
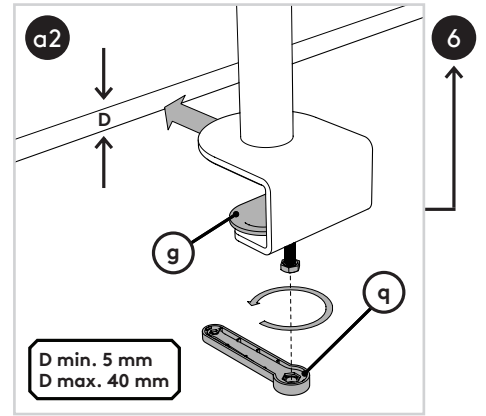
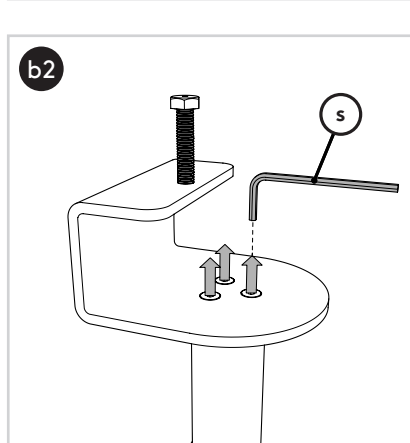
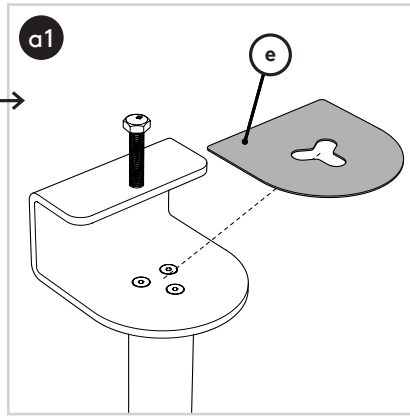
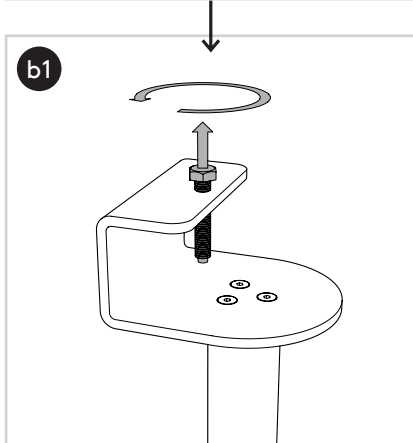
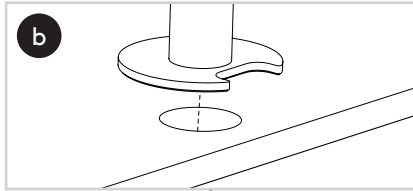
Parts/Onderdelen/Teile/Pièces/Parti/Partes

a 1x	b 2x	c 1x	d 1x	e 1x	f 1x	g 1x	h 1x	i 1x
j 2x	k 4x	l 2x	m 1x	n 2x	o 8x	p 2x	q 1x	r 1x
s 3 mm 1x								

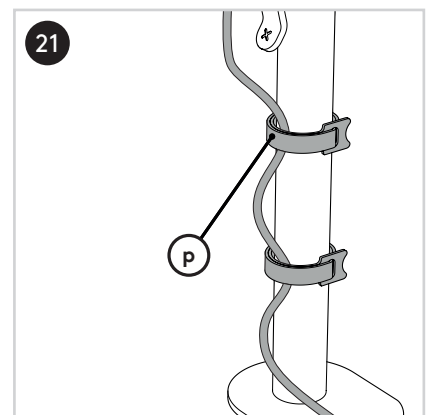
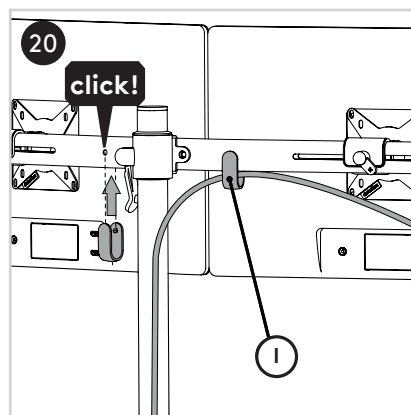
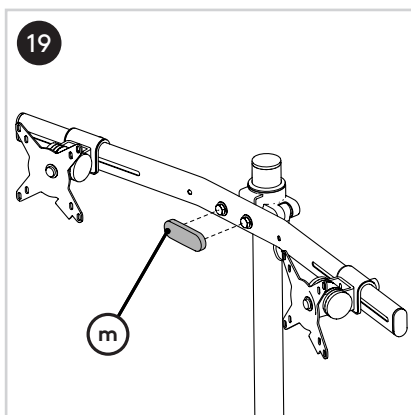
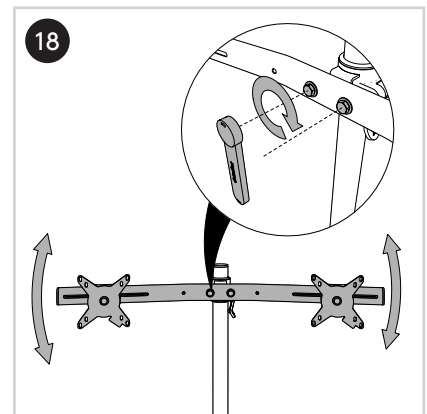
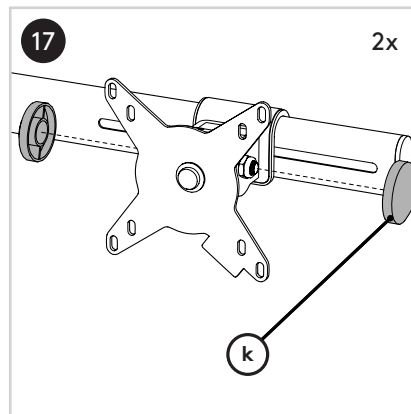
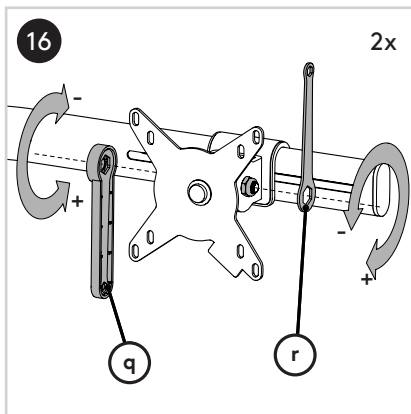
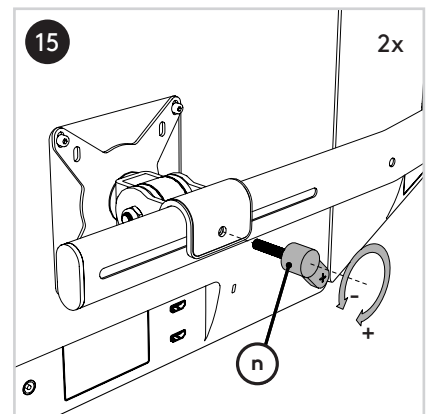
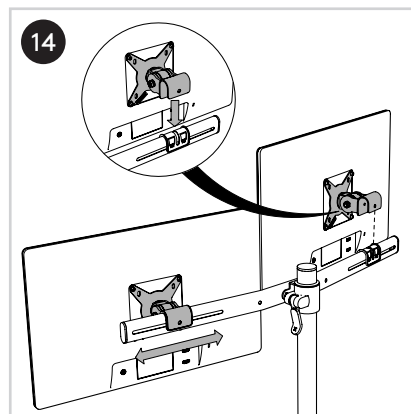
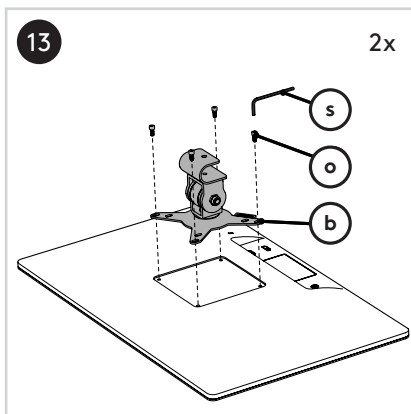
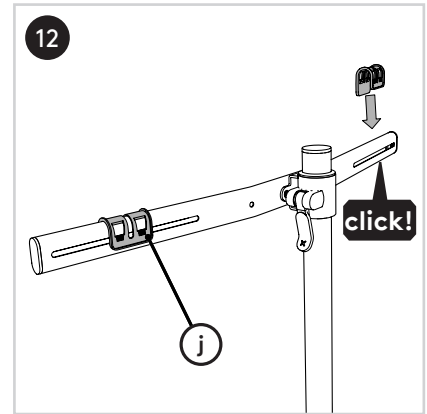
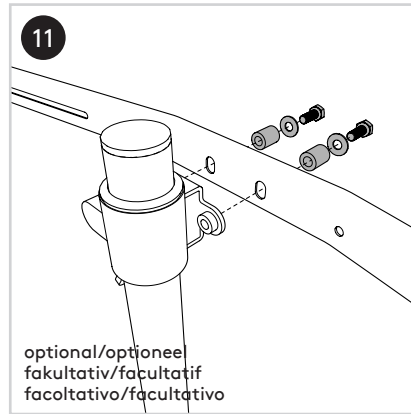
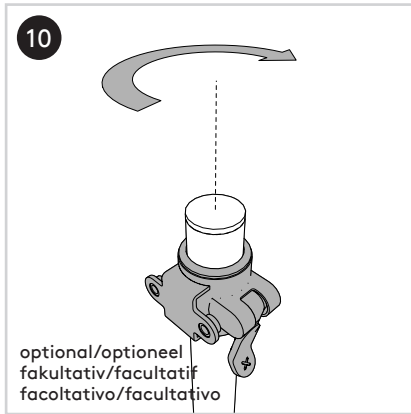
viewmate^x



or/of/oder/ou/o



viewmate^x



No rights can be derived from this publication/
Aan deze uitgave kunnen geen rechten worden
ontleend/Aus dieser Ausgabe können keine
Rechte abgeleitet werden/Aucun droit ne peut
découler de cette publication/Dal presente
documento non deriva alcun diritto/Del
contenido de esta publicación no podrá
derivarse ningún derecho