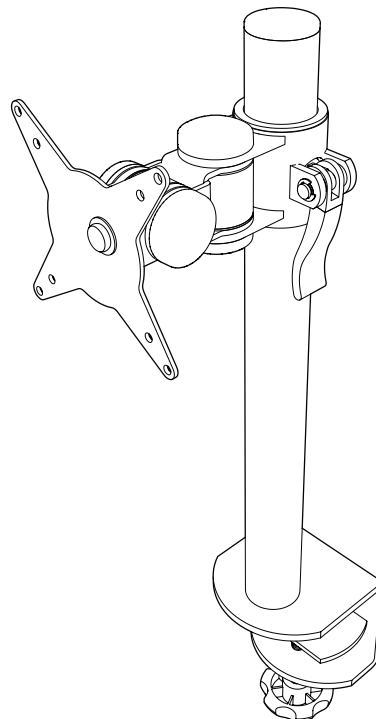


# viewmate<sup>x</sup>

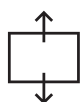


## 52.652

v1.0

Installation manual/Installatie handleiding  
 Installations-handbuch/Manuel d'installation  
 Manuale d'installazione/Manual de instalación  
 Copyright © 2015 – Dataflex International BV

T +31 180 515444  
 F +31 180 518540  
 info@dataflex-int.com  
 www.dataflex-int.com



295 mm  
(11,6")



+90°/-90°



+90°/-90°



360°



713 mm  
(28,1")



75 x 75/100 x 100

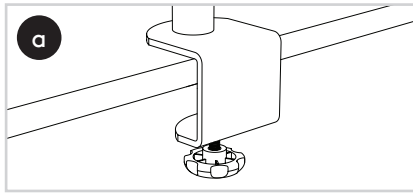


15 kg

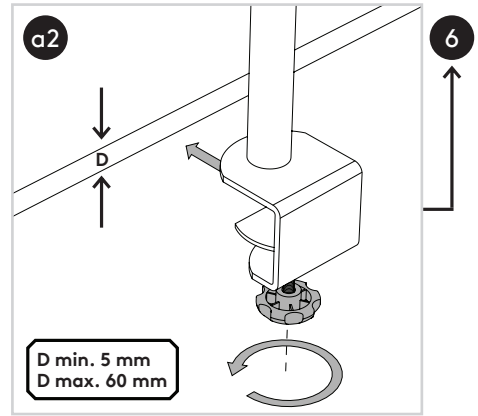
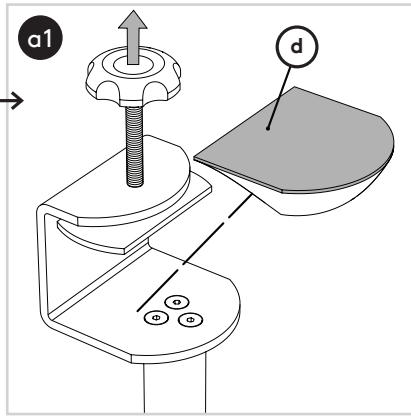
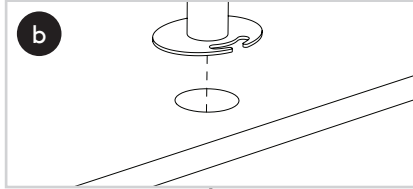
Parts/Onderdelen/Teile/Pièces/Parti/Partes

a	1x	b	1x	c	2x	d	1x	e	1x	f	4x	g	1x	h	4x	i	2x
j	4 mm 1x	k	3 mm 1x														

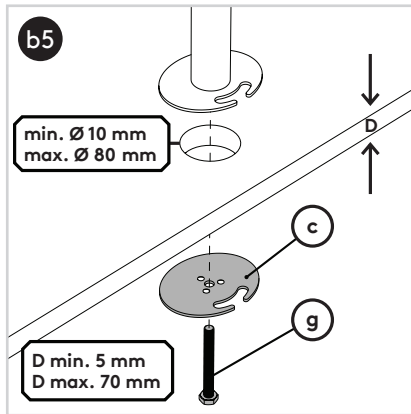
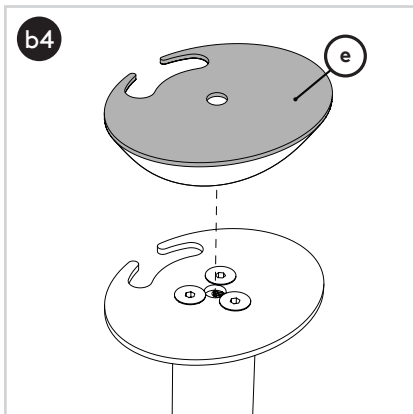
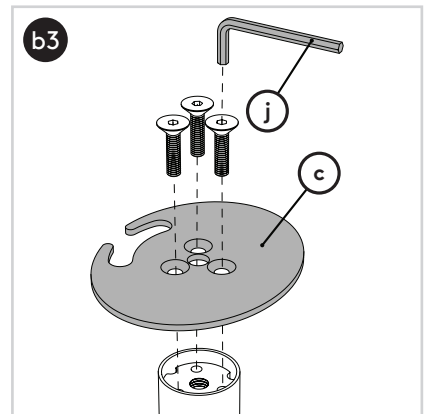
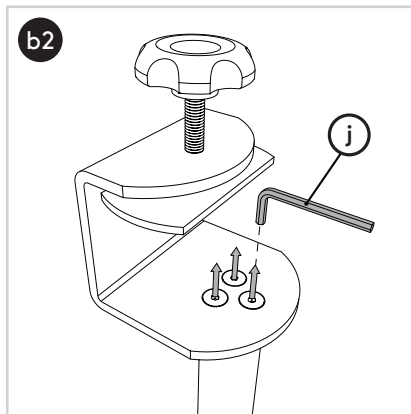
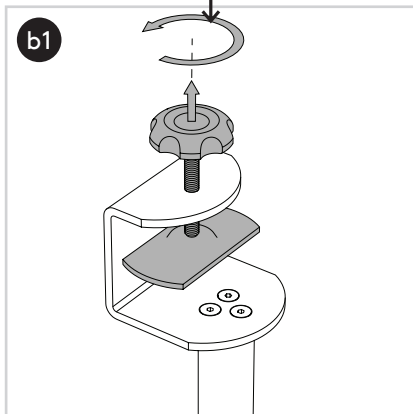
# viewmate<sup>x</sup>



or/of/oder/ou/o

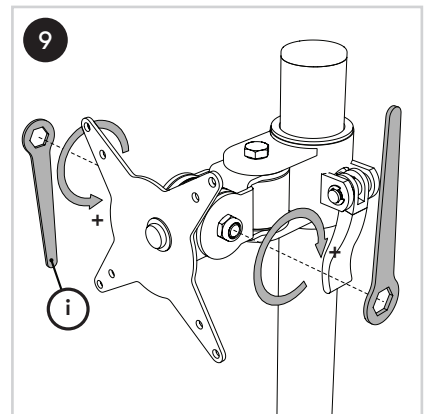
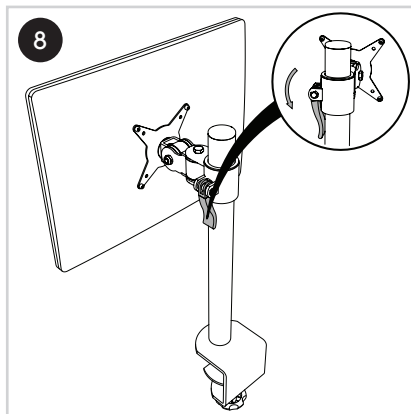
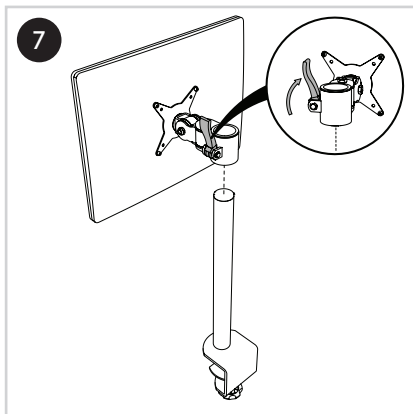
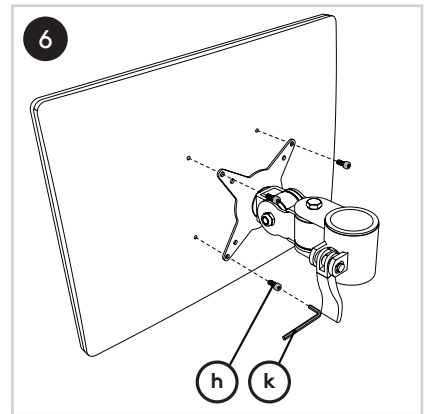


D min. 5 mm  
D max. 60 mm

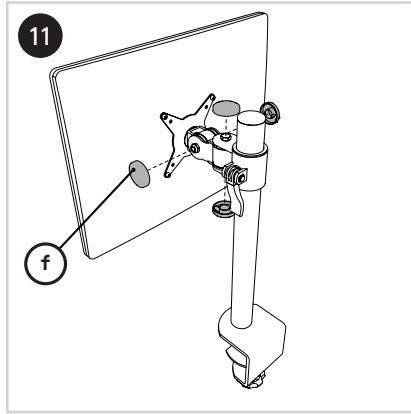
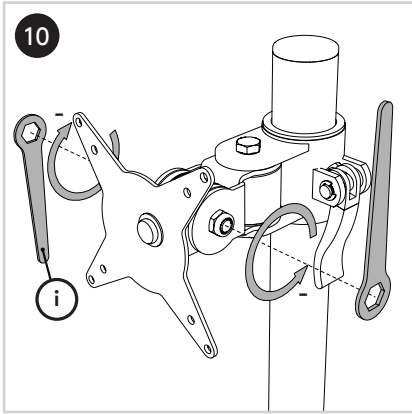


min. Ø 10 mm  
max. Ø 80 mm

D min. 5 mm  
D max. 70 mm



# viewmate<sup>x</sup>



No rights can be derived from this publication/  
Aan deze uitgave kunnen geen rechten worden  
ontleend/Aus dieser Ausgabe können keine  
Rechte abgeleitet werden/Aucun droit ne peut  
découler de cette publication/Dal presente  
documento non deriva alcun diritto/Del  
contenido de esta publicación no podrá  
derivarse ningún derecho