

52.562

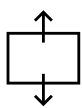
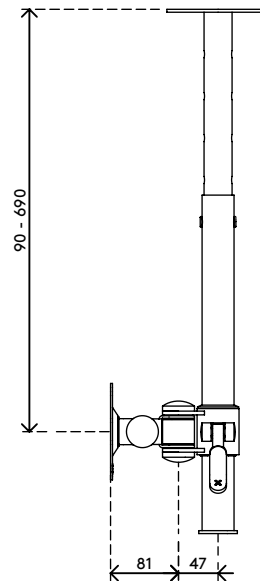
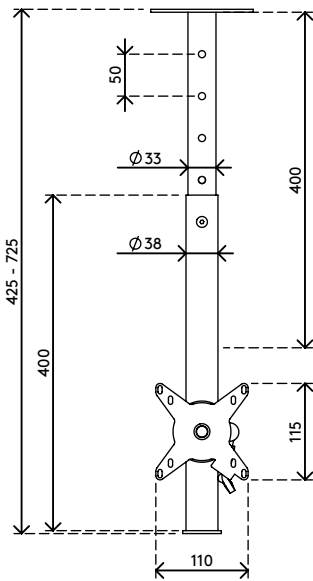
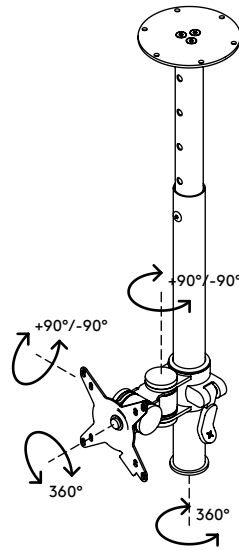
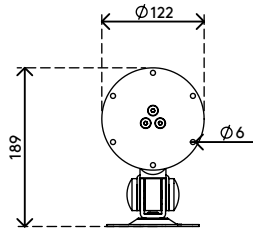
Viewmate Monitorarm - Decke 562

Verwenden Sie diese Deckenbefestigung, um einen Flachbildschirm an der Decke anzubringen. Besonders geeignet für Terminals, Informationspunkte, Kassen usw. Bei der Montage kann eine von sieben voreingestellten Höhen gewählt werden. Später kann die Höhe mit dem Klemmhebel leicht angepasst und feinjustiert werden.

- Statischer Höheneinstellungsbereich von 600 mm
- Ohne Tiefeneinstellung
- Hauptkomponenten aus Stahl
- Kompatibel mit VESA MIS-D 75 x 75/100 x 100 mm
- Monitor: neigbar +90°/-90°, schwenkbar +90°/-90°, Drehbar 360°

- Tragfähigkeit max. 15 kg pro Monitor
- Geliefert mit Deckenbefestigung
- Höchstmaß Monitor: Höhe 1104 mm
- Einfache Höhenverstellung mit Klemmhebel
- Geliefert mit allen erforderlichen Befestigungsmitteln

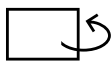
viewmate ^x



600 mm (23,6")



+90°/-90°



+90°/-90°



360°



1104 mm (43,5")



75 x 75/100 x 100



15 kg

Viewmate Monitorarm - Decke 562

2019/06/24

52.562

 440 x 170 x 135 mm

 1 pcs

 silber

 2,9 kg

 805410525620