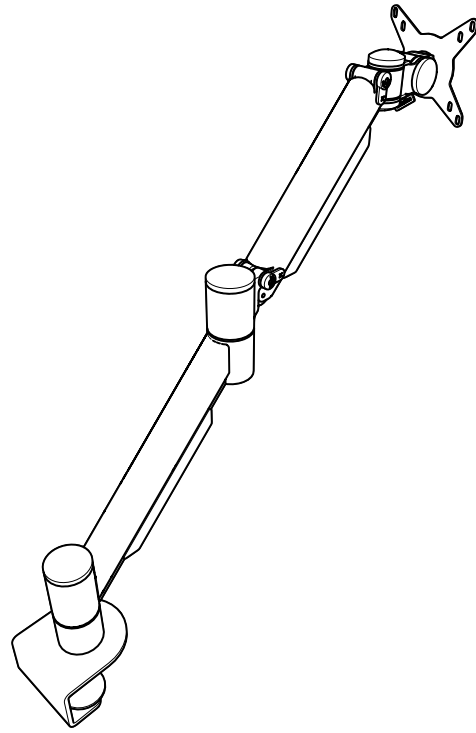


viewmate^x

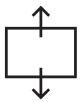


52.832

v1.0

Installation manual/Installatie handleiding
 Installations-handbuch/Manuel d'installation
 Manuale d'installazione/Manual de instalación
 Copyright © 2017 – Dataflex International BV

T +31 180 515444
 F +31 180 518540
 info@dataflex-int.com
 www.dataflex-int.com



340 mm
(13,4")



+90°/-90°



+90°/-90°



360°



680 mm
(26,8")

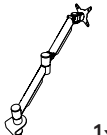
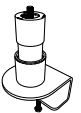




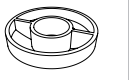

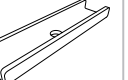
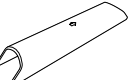




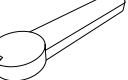





75 x 75/100 x 100

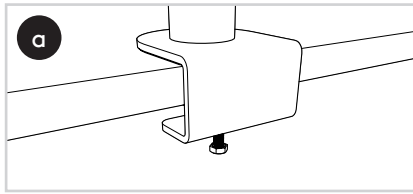


0 - 10 kg

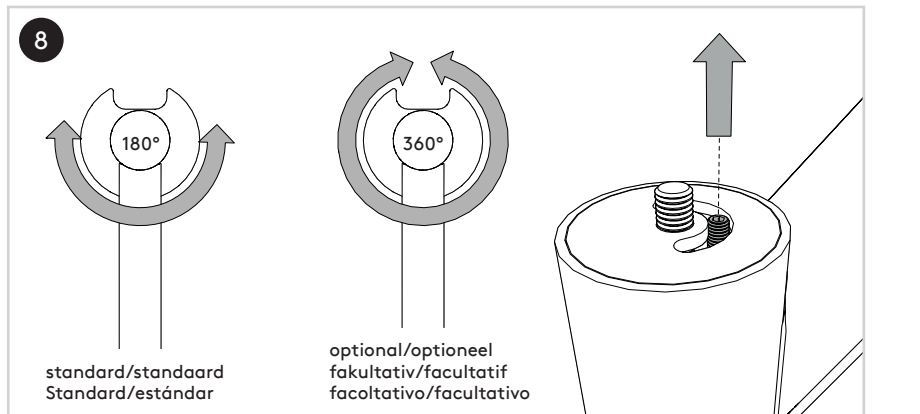
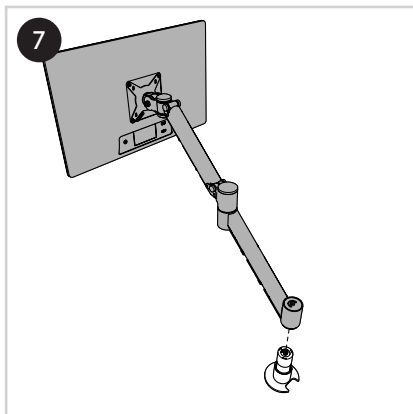
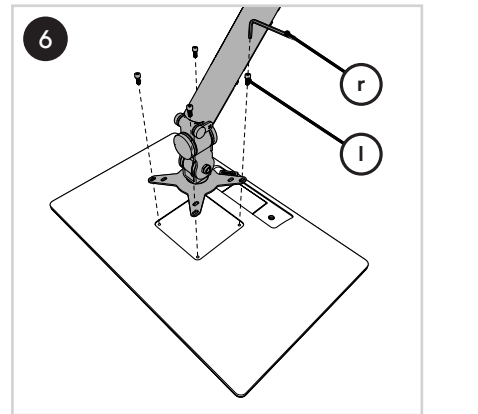
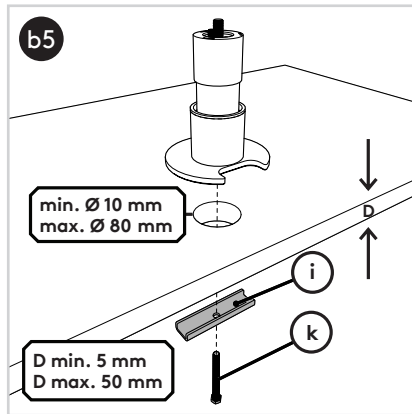
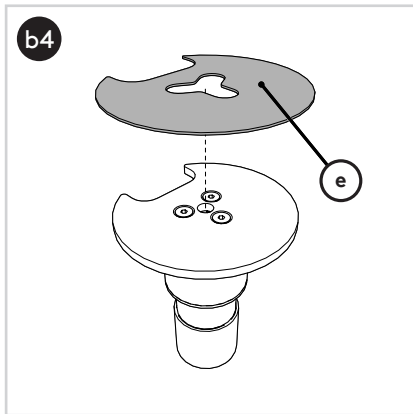
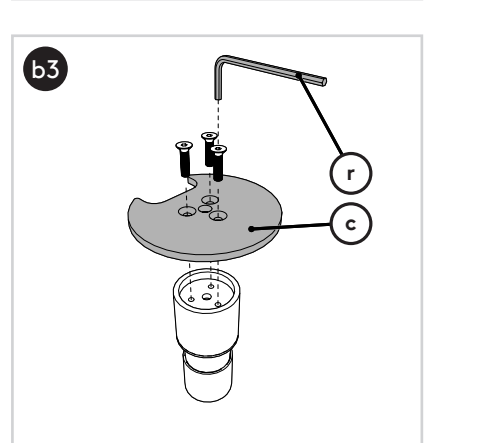
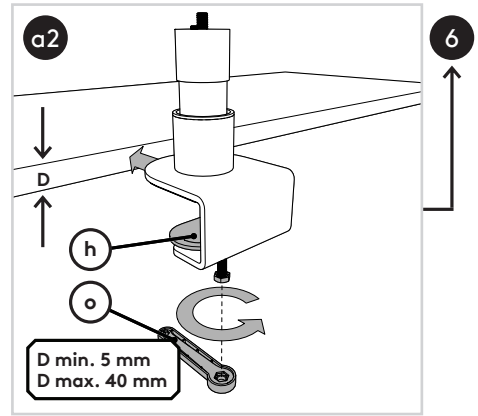
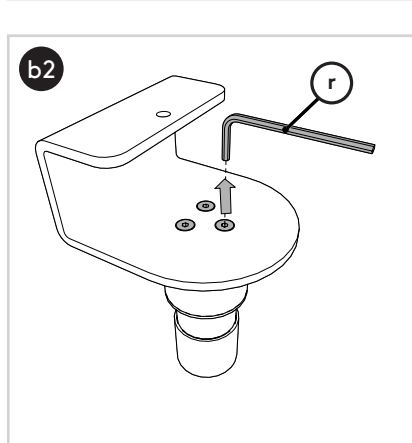
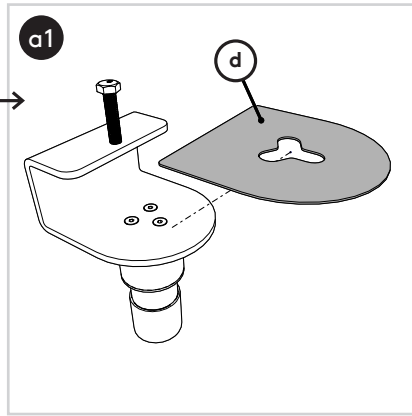
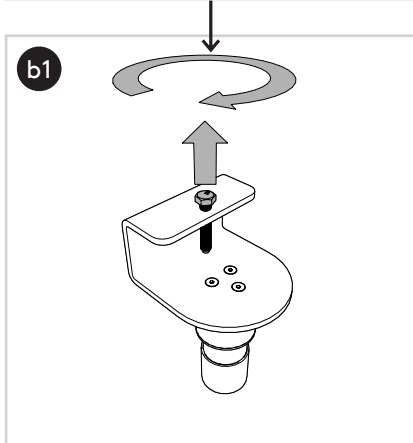
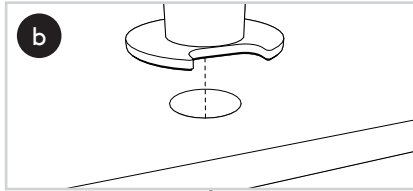
Parts/Onderdelen/Teile/Pièces/Parti/Partes

a  1x	b  1x	c  1x	d  1x	e  1x	f  1x	g  2x	h  1x	i  1x
j  2x	k  1x	l  4x	m  1x	n  1x	o  1x	p  1x	q  5 mm 1x	r  3 mm 1x

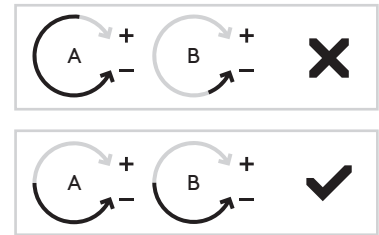
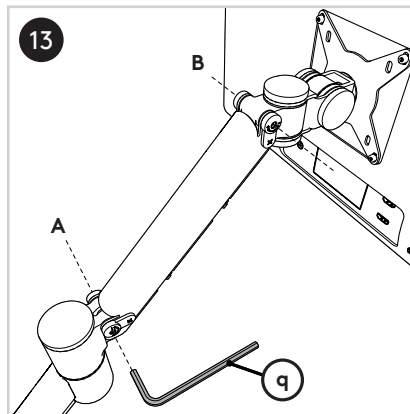
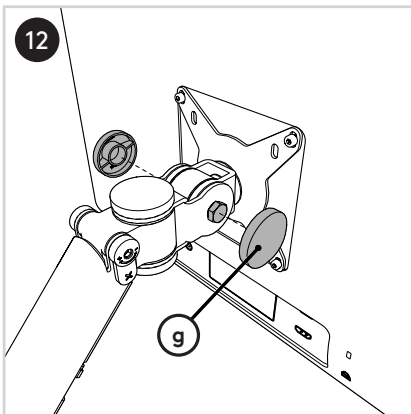
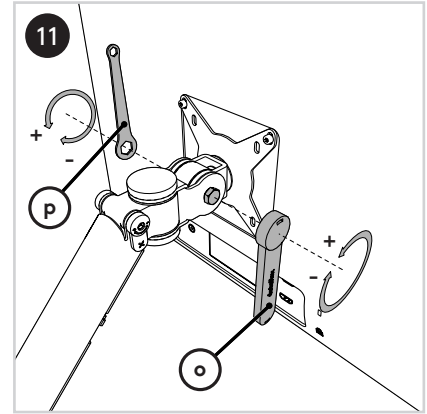
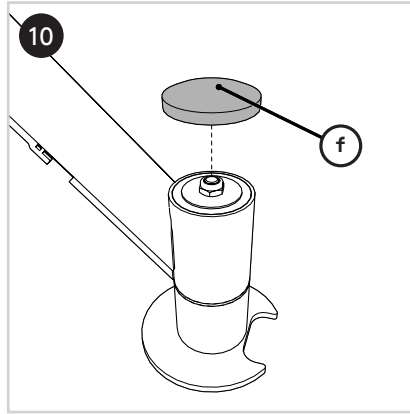
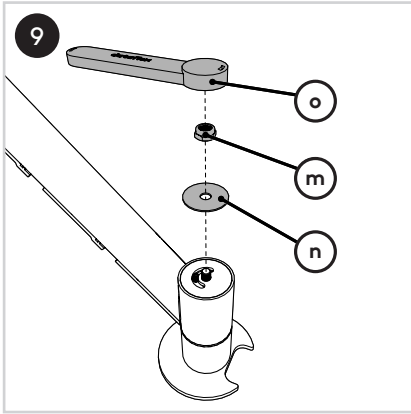
viewmate^x



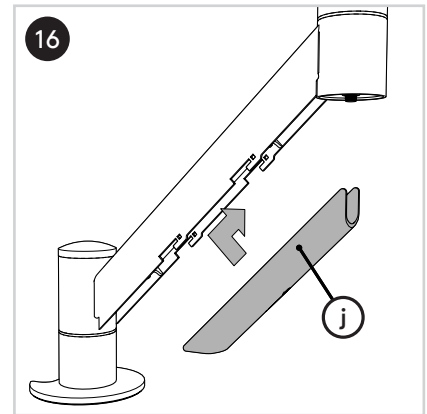
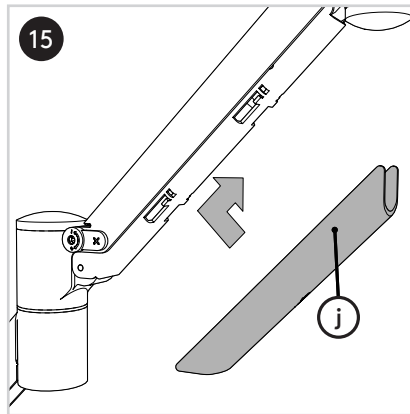
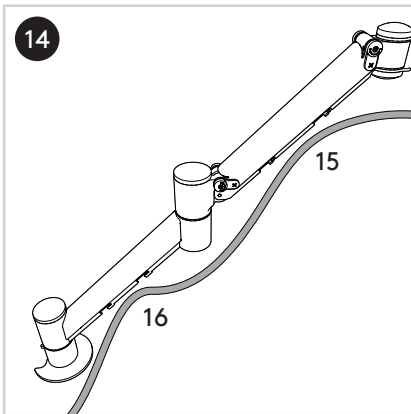
or/of/oder/ou/o



viewmate^x



Tighten A and B equally
 A en B gelijkmatig aandraaien
 A und B gleichmäßig anziehen
 Fixer A et B de façon égale
 Serrare A e B allo stesso modo
 Apretar A y B de la misma forma



No rights can be derived from this publication/
Aan deze uitgave kunnen geen rechten worden
ontleend/Aus dieser Ausgabe können keine
Rechte abgeleitet werden/Aucun droit ne peut
découler de cette publication/Dal presente
documento non deriva alcun diritto/Del
contenido de esta publicación no podrá
derivarse ningún derecho