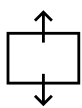
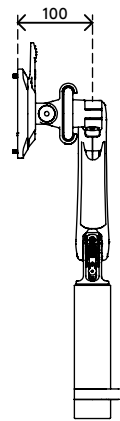
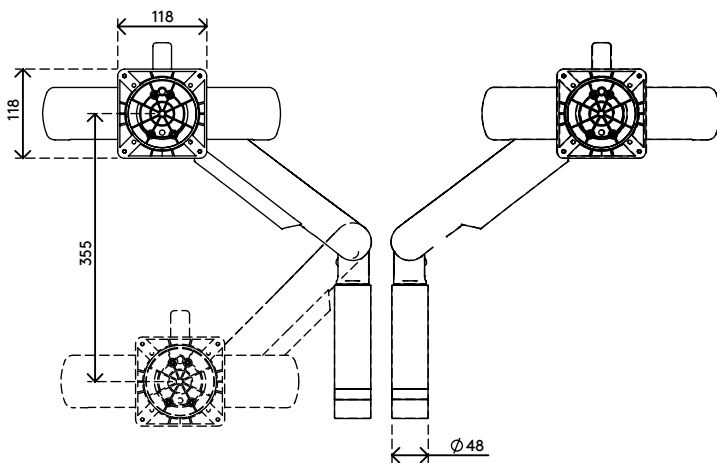
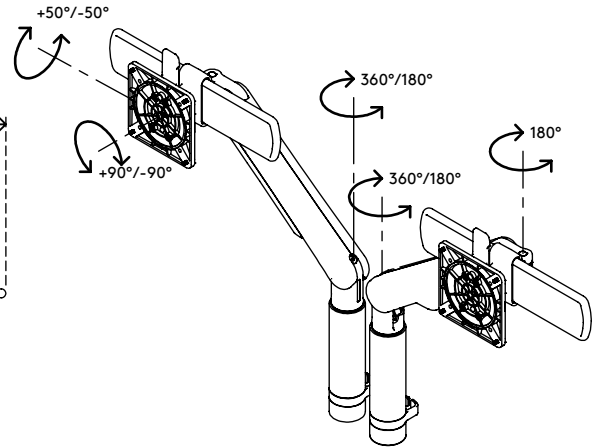
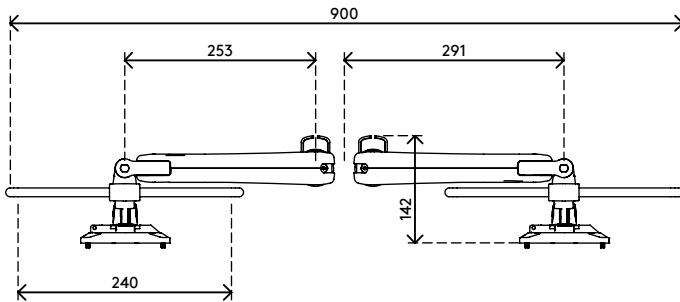


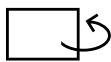
viewprime ^x



355 mm (14,0")



+50°/-50°



180°



+90°/-90°



1034 mm (40,7")



75 x 75/100 x 100



2x 1,5 - 8,5 kg
(3,3 - 18,7 lb)

Viewprime plus Monitorarm - Schreibtisch 213

2021/03/25

65.213

687 x 467 x 94 mm

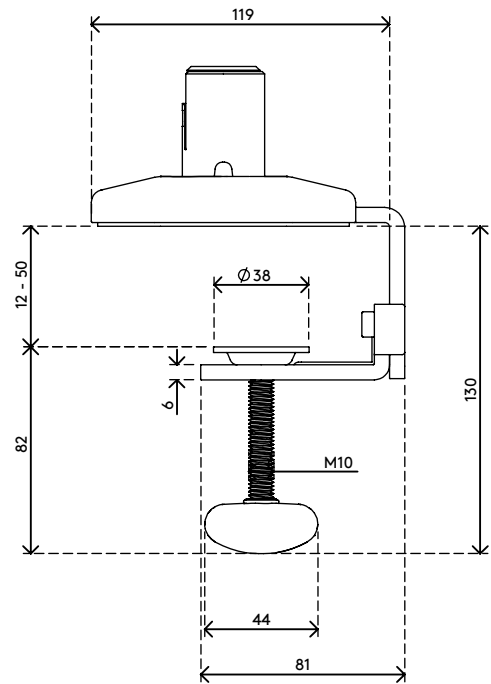
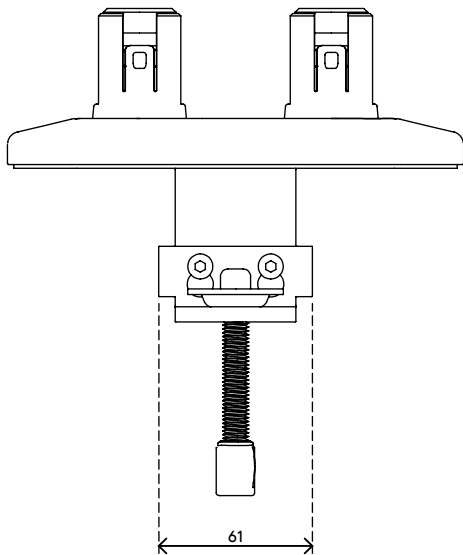
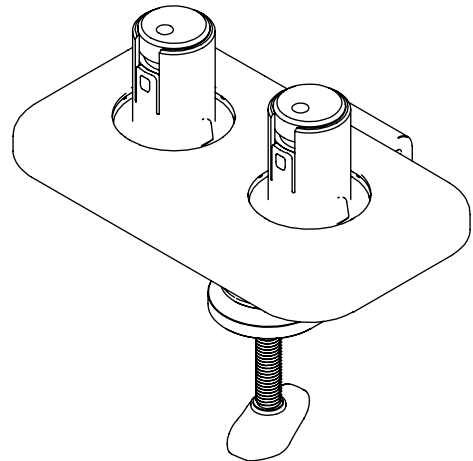
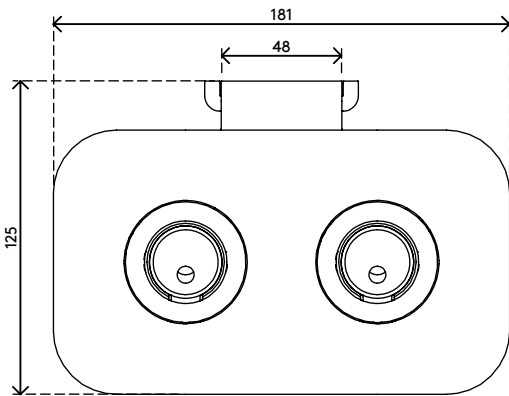
1 pcs

schwarz

5,3 kg

805410652135


viewprime ^x



Viewprime Tischklemme - Befestigung 923

2021/03/25


65.923

 185 x 110 x 110 mm

 1 pcs

 schwarz

 1,662 kg

 805410659223