

65.110 65.113

v1.0

Installation manual/Installatie handleiding
Installations-handbuch/Manuel d'installation
Manuale d'installazione/Manual de instalación
Copyright ©2021 – Dataflex International BV

T +31 180 515444
F +31 180 518540
info@dataflex-int.com
www.dataflex-int.com



355 mm
(14,0")



+90°/-50°



180°



+90°/-90°



1034 mm
(40,7")

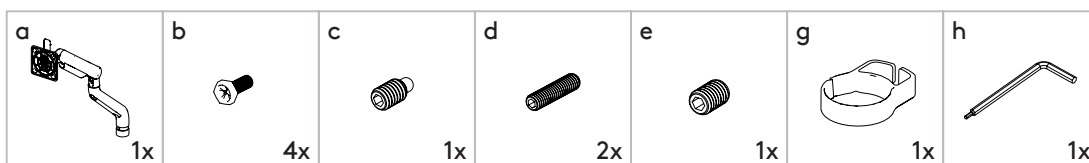


75 x 75/100 x 100

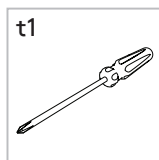


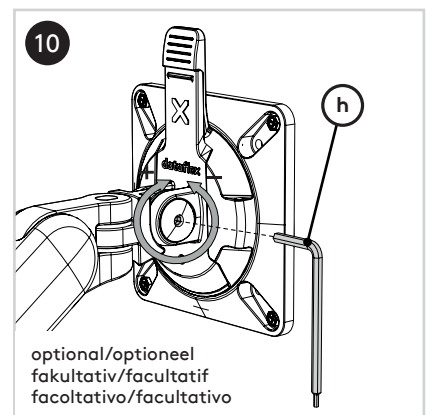
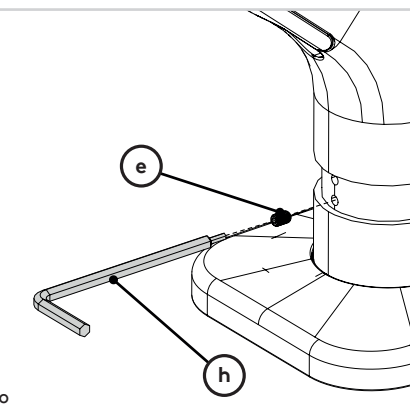
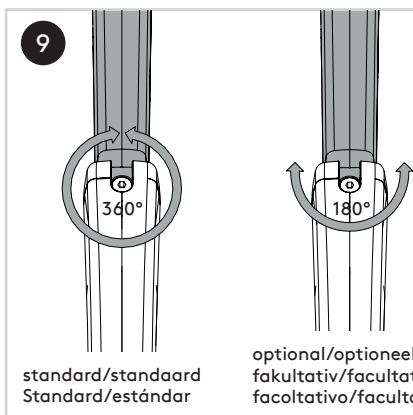
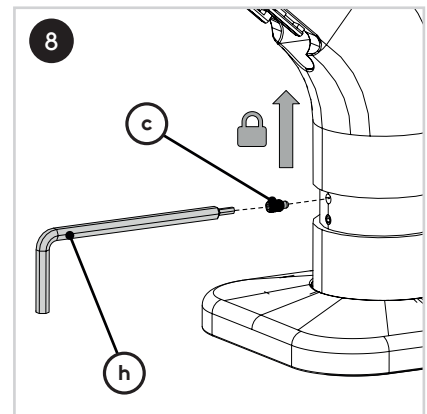
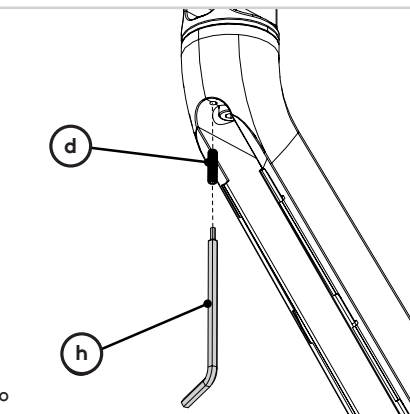
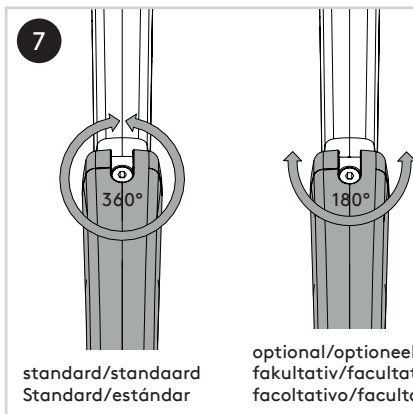
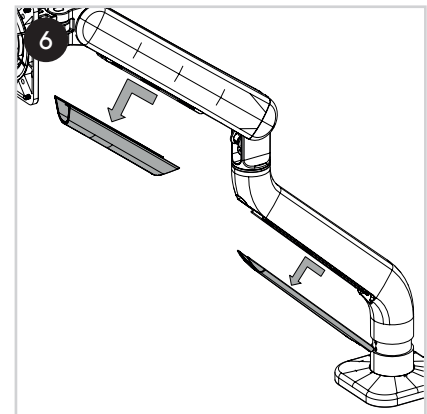
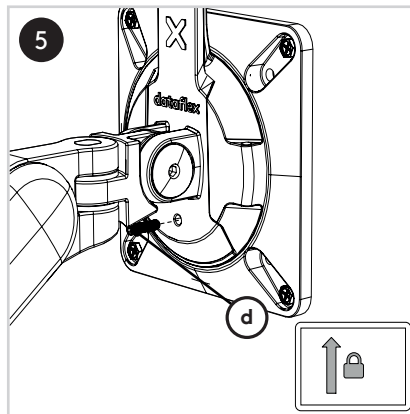
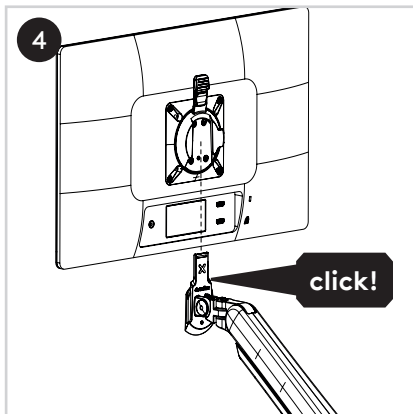
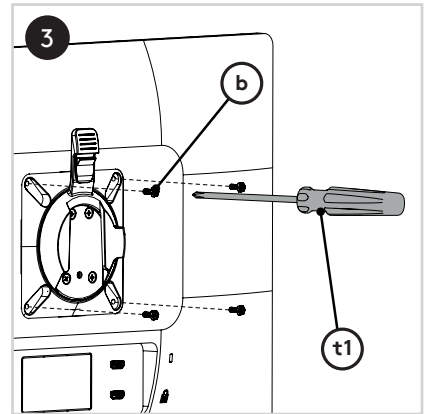
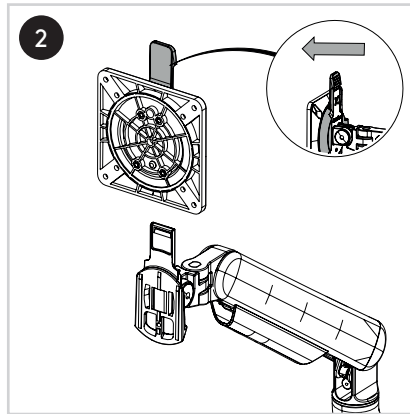
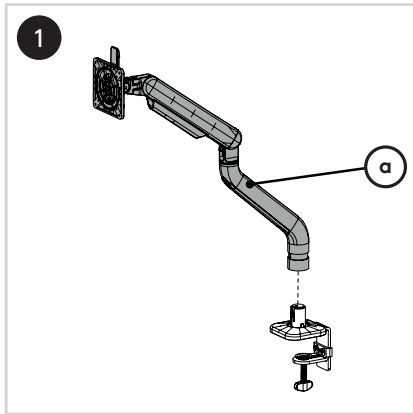
1,5 - 9 kg
(3,3 - 19,8 lb)

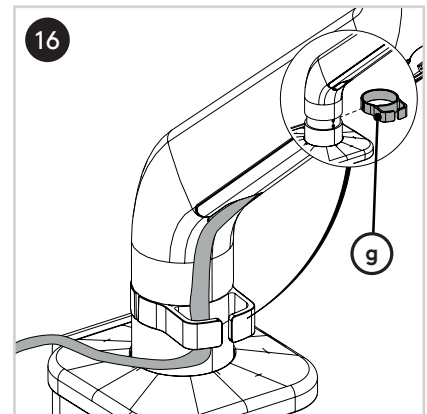
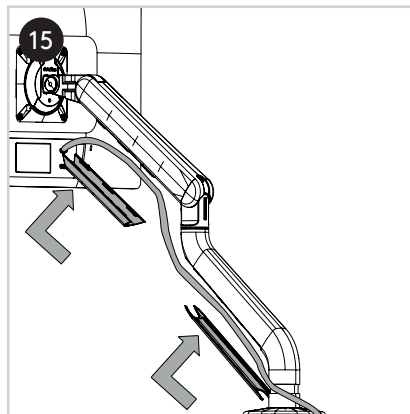
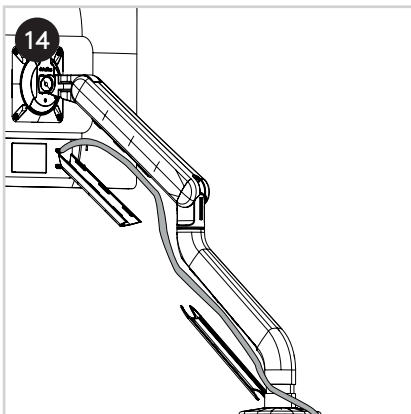
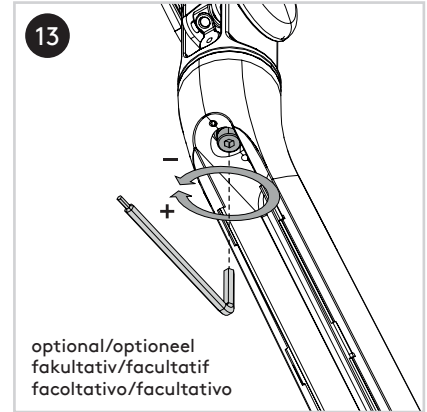
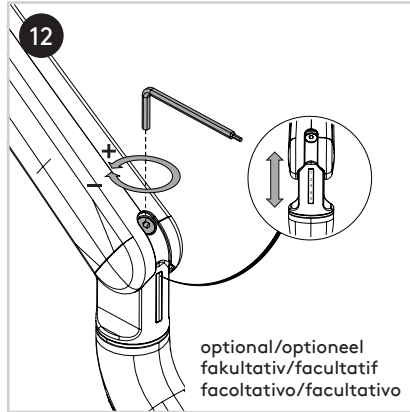
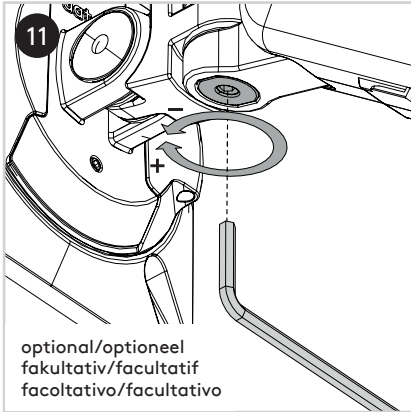
Parts/Onderdelen/Teile/Pièces/Parti/Partes



Required tools/Benodigd gereedschap/Benötigtes Werkzeug/Outils requis/Strumenti necessari/Herramientas necesarias

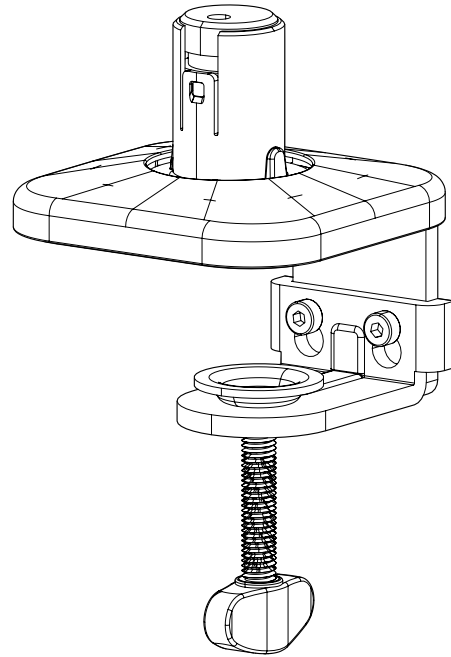






No rights can be derived from this publication/
Aan deze uitgave kunnen geen rechten worden
ontleend/Aus dieser Ausgabe können keine
Rechte abgeleitet werden/Aucun droit ne peut
découler de cette publication/Dal presente
documento non deriva alcun diritto/Del
contenido de esta publicación no podrá
derivarse ningún derecho

viewprime^x



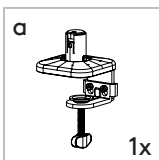
65.910 65.913

v1.0

Installation manual/Installatie handleiding
Installations-handbuch/Manuel d'installation
Manuale d'installazione/Manual de instalación
Copyright ©2021 – Dataflex International BV

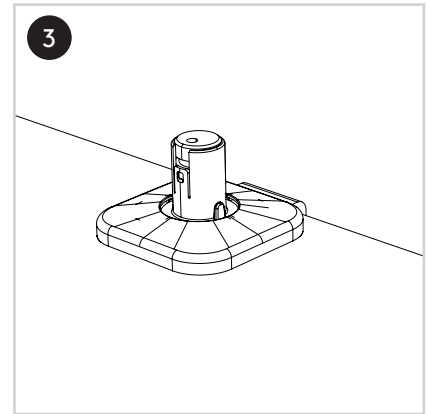
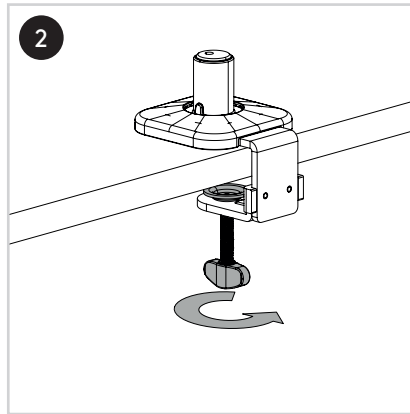
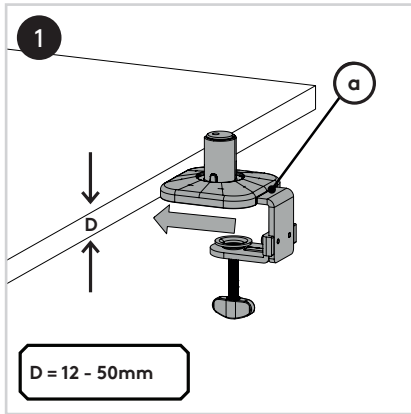
T +31 180 515444
F +31 180 518540
info@dataflex-int.com
www.dataflex-int.com

Parts/Onderdelen/Teile/Pièces/Parti/Partes



dataflex^x

feeling at work



No rights can be derived from this publication/
Aan deze uitgave kunnen geen rechten worden
ontleend/Aus dieser Ausgabe können keine
Rechte abgeleitet werden/Aucun droit ne peut
découler de cette publication/Dal presente
documento non deriva alcun diritto/Del
contenido de esta publicación no podrá
derivarse ningún derecho