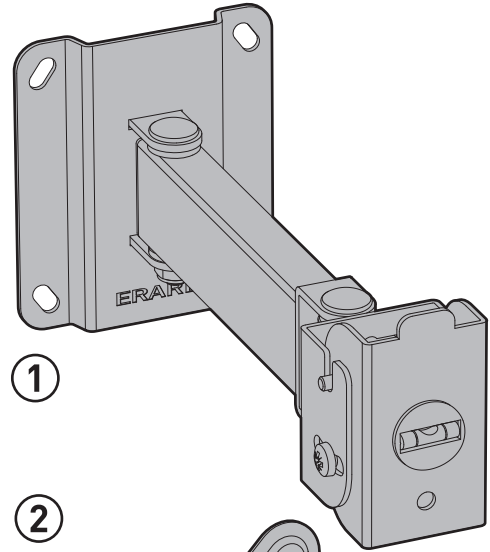
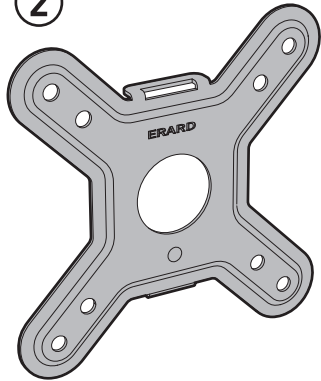


1

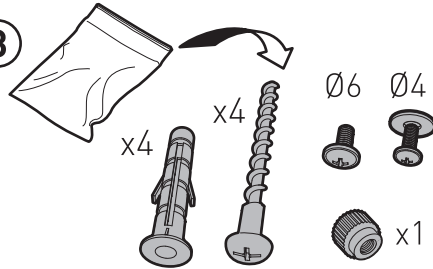


1

2



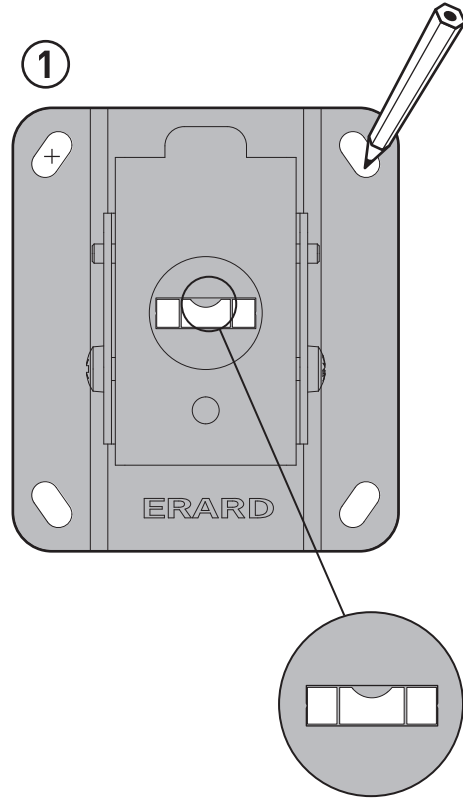
3



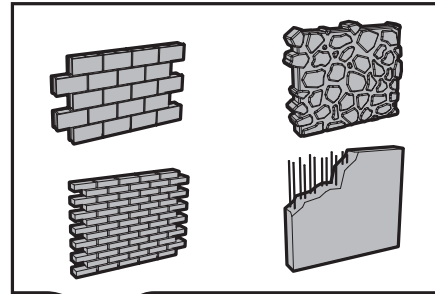
2



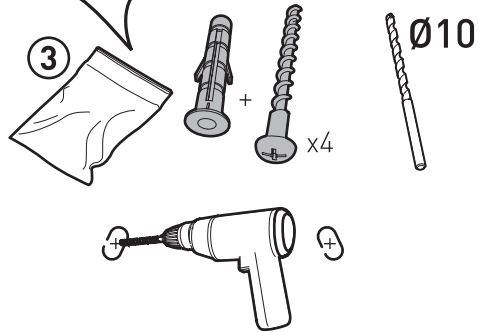
1



3

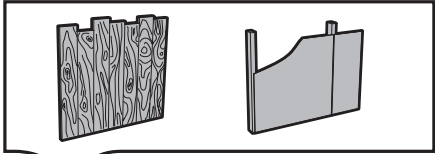


3

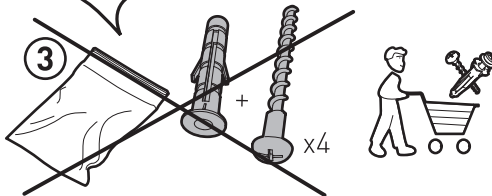


+

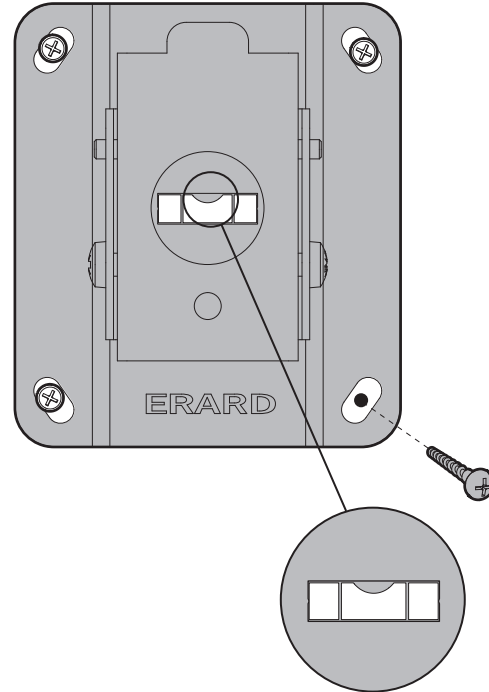
+



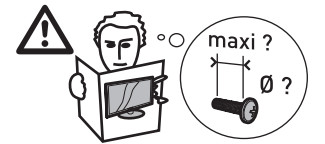
3



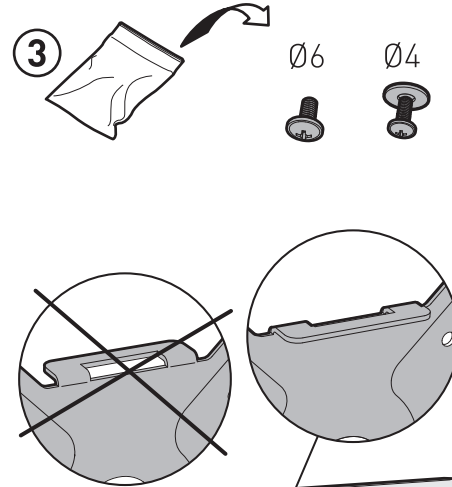
4



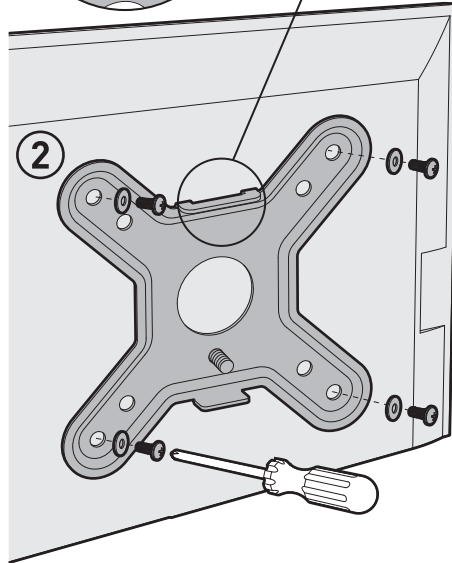
5



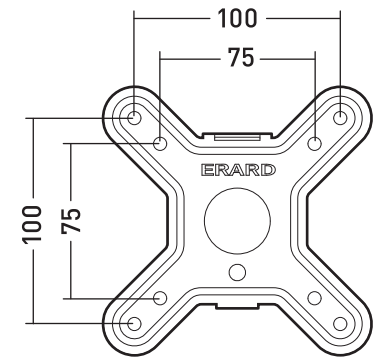
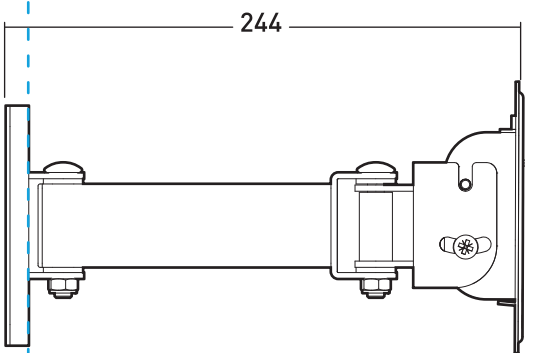
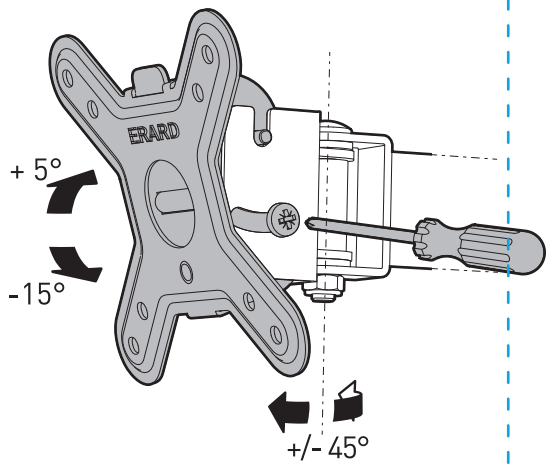
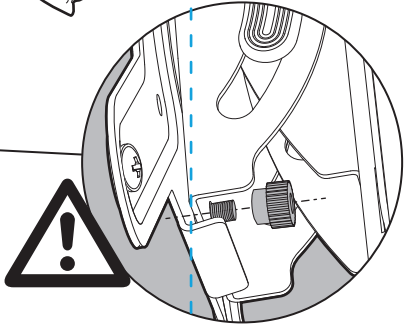
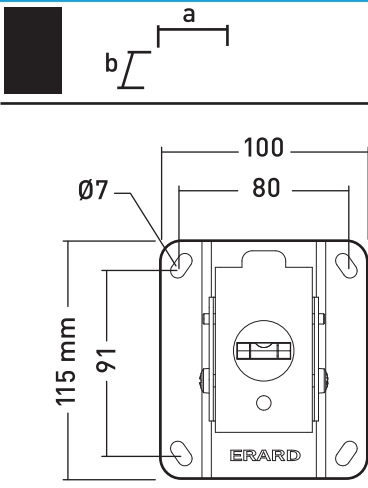
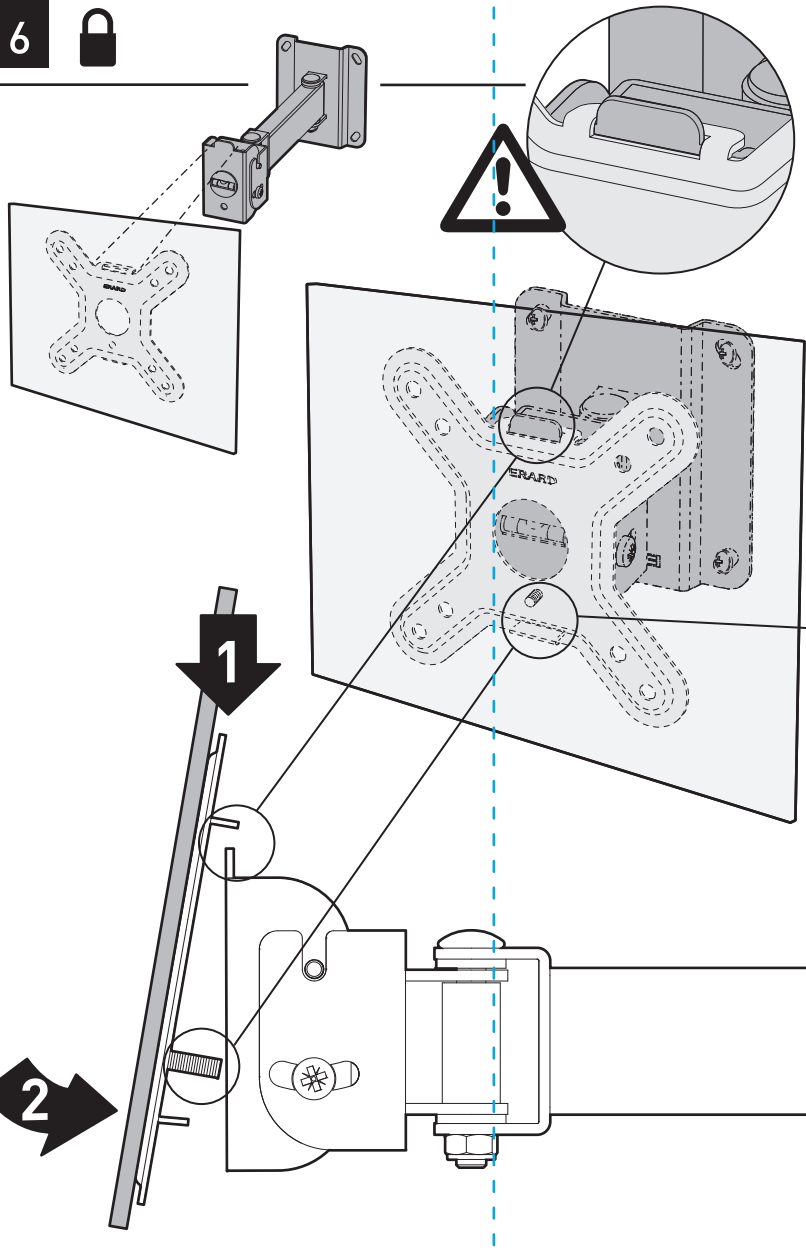
3



2



6



# CLIFF® 100TW90

SUPPORT MURAL INCLINABLE ET ORIENTABLE  
POUR ECRAN PLAT  
TILTING AND SWIVELLING WALL MOUNT FOR FLAT SCREEN



**S** 15"-23"  
38-58cm

**15 KG**

TESTÉ JUSQU'À 60 KG  
TESTED UP TO 60 KG

REF: 043410

NOTICE CLIFF 100TW90 DVP 120515

Vous avez des questions ?  
Vous avez besoin de conseils ?

**N°Vert 0 800 40 40 60**

APPEL GRATUIT DEPUIS UN POSTE FIXE

international : +33 4 72 46 16 26

Conçu en France - Designed in France  
[www.erard.com](http://www.erard.com)



# ERARD®