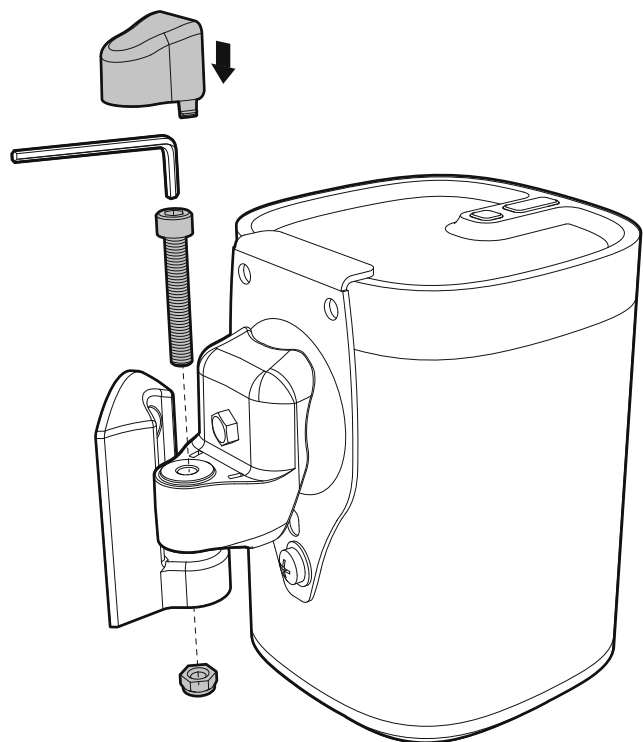


7 B + G + I + M



SOUNDFIX1

SUPPORT MURAL ORIENTABLE POUR ENCEINTE SONOS PLAY1*
 DIRECTIONAL AUDIO WALL SUPPORT, SUITABLE FOR SONOS PLAY1*



* SONOS et PLAY1 sont des marques propriétés de SONOS Inc. / SONOS and PLAY1 are trademarks of SONOS Inc.

WWW.ERARD.COM



GARANTIE 5 ANS
 5 YEAR WARRANTY

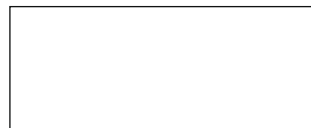


VOUS AVEZ BESOIN DE CONSEILS?
 YOU NEED HELP ?

N° Vert 0 800 40 40 60

APPEL GRATUIT DEPUIS UN POSTE FIXE

INTERNATIONAL : +33(0) 472 46 16 26



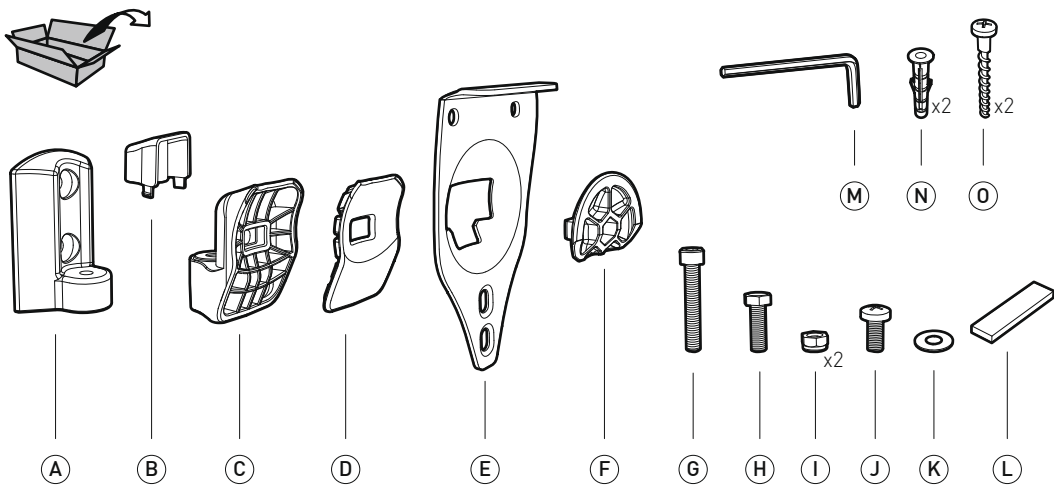
Ref. 049580

Ref. 049581

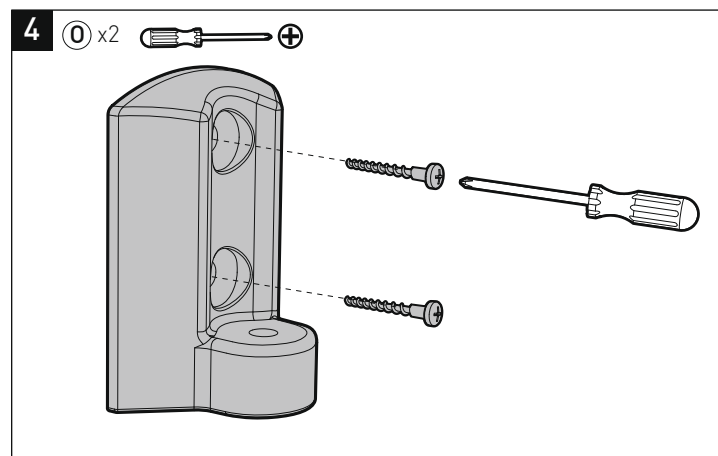
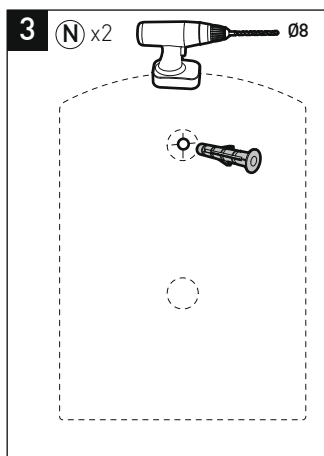
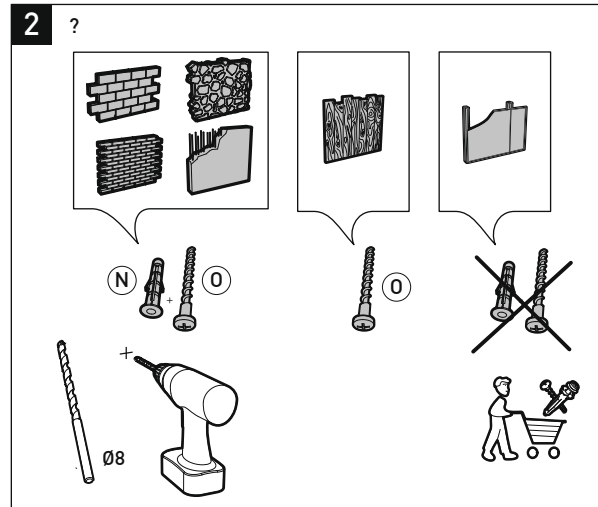
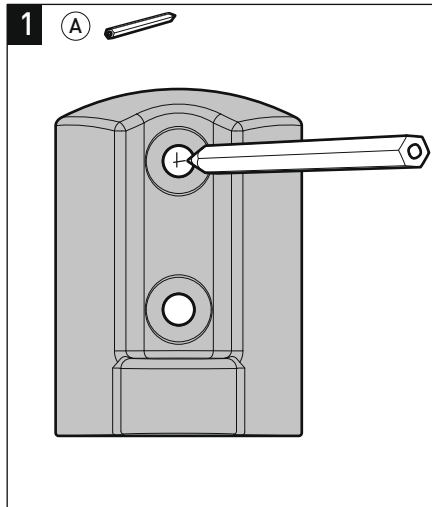
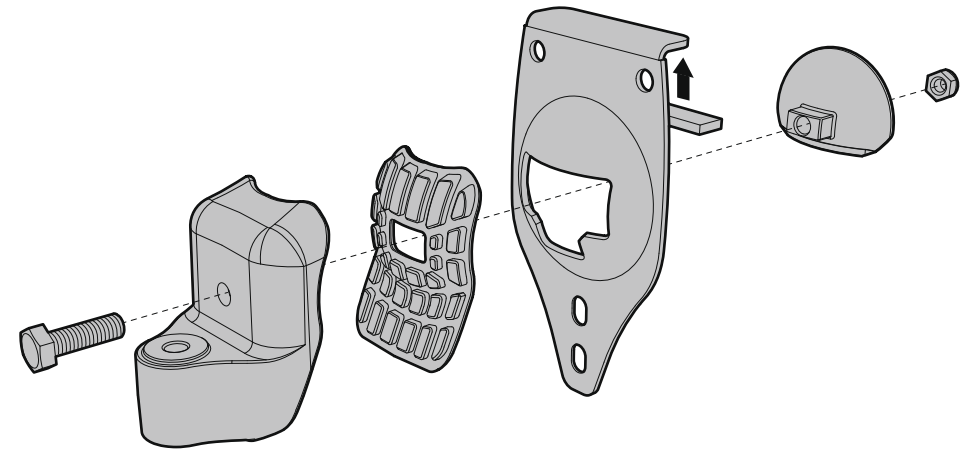
0 > 2KG



ERARD - ZI de Chavanoz, 4 route de la Plaine 38236 PONT DE CHERUY cedex - FRANCE



5 C + D + E + F + H + I + L



6 J + K

