



www.ergotron.com

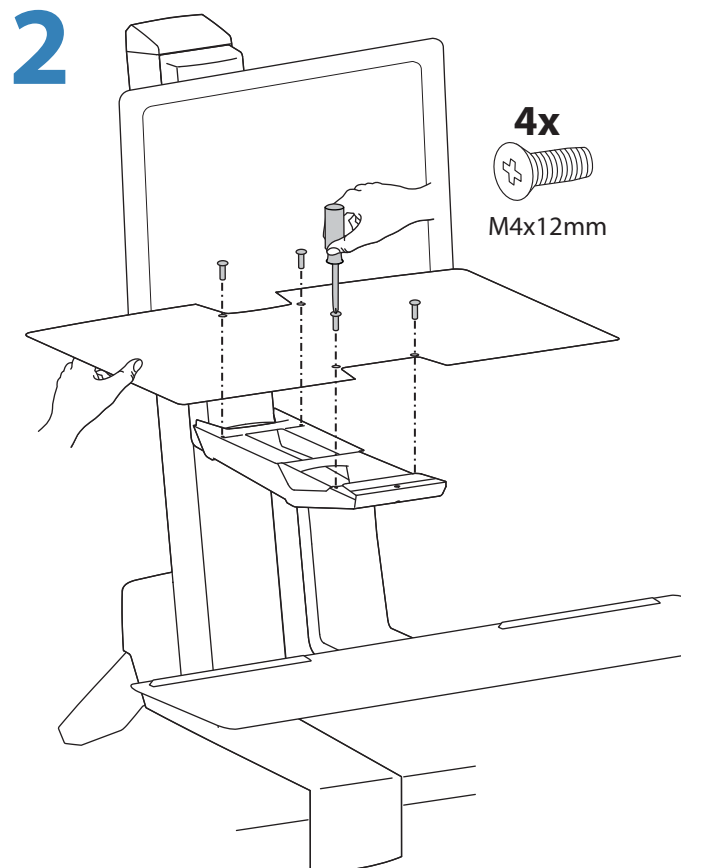
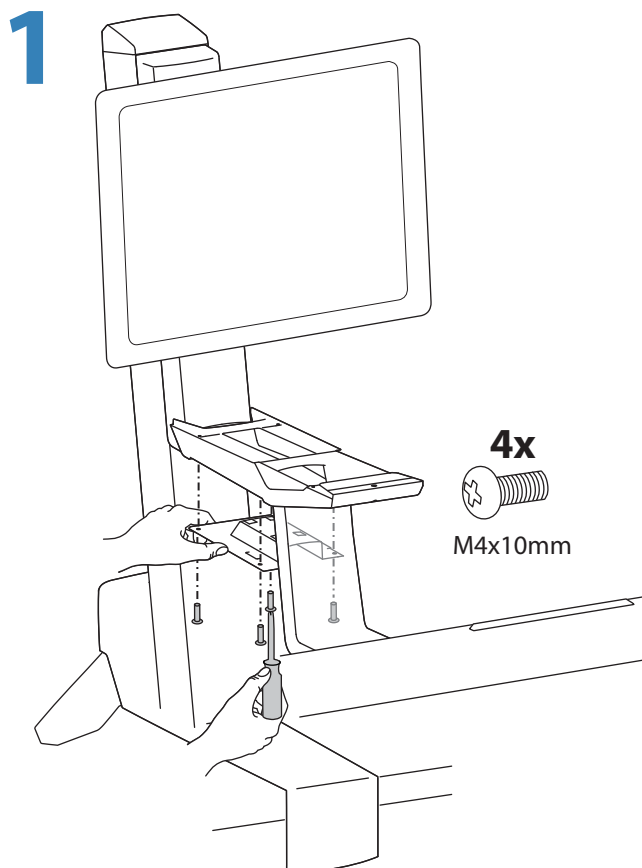
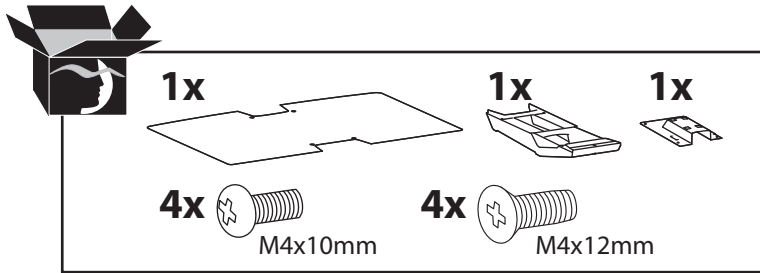
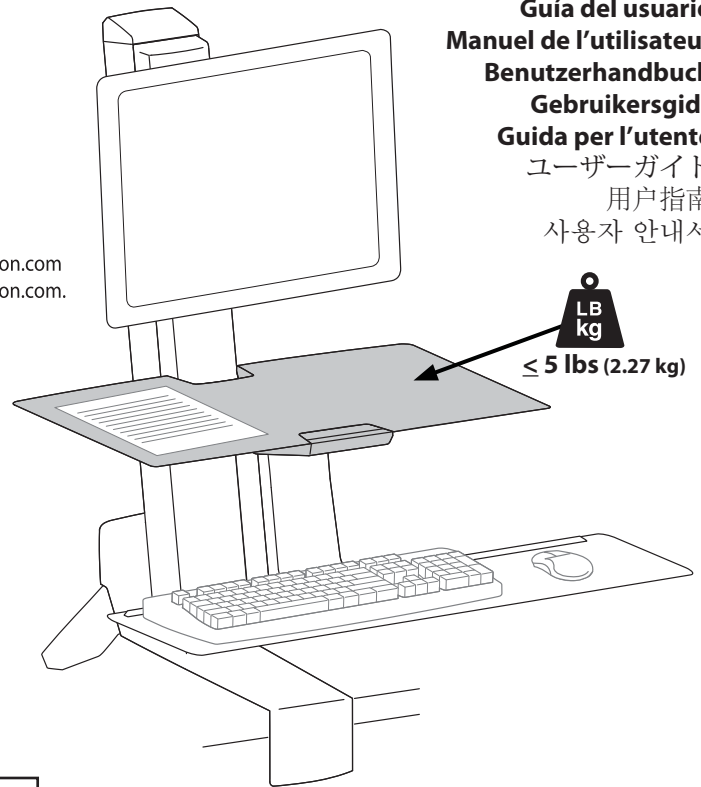
USA 1-800-888-8458

Europe +31 (0)33-45 45 600

China 86-769-86018920

For service and warranty visit www.ergotron.com
 Si desea información de servicio y garantía, visite www.ergotron.com
 Pour toute question concernant la garantie ou le service client, consultez www.ergotron.com
 Weitere Informationen zu Service und Gewährleistung erhalten Sie unter www.ergotron.com.
 Ga voor service en garantie naar www.ergotron.com
 Per assistenza e la garanzia visitare www.ergotron.com
 Gå in på www.ergotron.com för service och garanti
 サービスおよび保証について詳しくは、www.ergotron.com をご覧ください。
 有关服务和保修, 请访问 www.ergotron.com

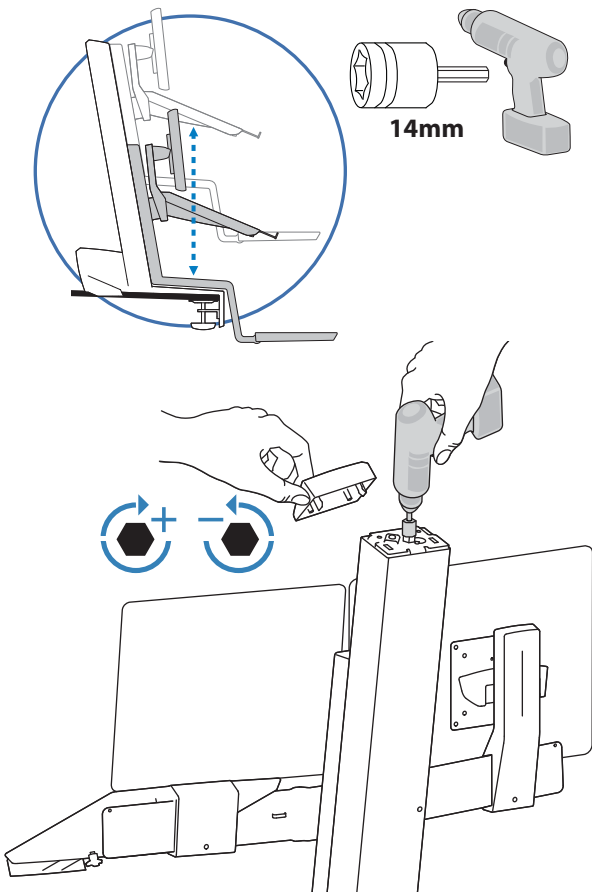
User's Guide
 Guía del usuario
 Manuel de l'utilisateur
 Benutzerhandbuch
 Gebruikersgids
 Guida per l'utente
 ユーザーガイド
 用户指南
 사용자 안내서



3

Adjustment · Ajuste · Réglage · Einstellung · Instellen · Regolazione · 調整 · 调节 · 조절

Follow these instructions to tighten or loosen tension.
Siga estas instrucciones para ajustar o aflojar la tensión.
Suivez ces instructions pour desserrer ou resserrer la tension.
Befolgen Sie diese Anleitung, um die Spannung zu lockern oder zu verstärken.
Volg deze instructies om de spanning te vergroten of verkleinen.
Seguire queste istruzioni per aumentare o ridurre la tensione di bloccaggio.
圧力を増減するには次の手順に従います。
遵照这些说明拧紧或拧松。
다음 지침에 따라 장력을 높이거나 줄이십시오.



Las partes móviles pueden aplastar y cortar.
Antes de retirar el equipo, póngalo en la posición más elevada.
Ajuste siempre la tensión de elevación conforme a la carga aplicada.
NO cargue el carro por debajo de su capacidad mínima ni por encima de su capacidad máxima de peso.
Si no respeta esta advertencia, pueden producirse lesiones físicas graves y daños materiales.

WARNING

Impact Hazard!
Moving Parts can Crush and Cut.

Raise to the full up position before removing equipment.
Always adjust the lift tension to accommodate applied load.
DO NOT add weight below minimum or above maximum weight capacities.
Failure to heed this warning may result in serious personal injury or property damage.

Les parties en mouvement peuvent écraser et couper.
Levez l'équipement au maximum avant de l'enlever.
Réglez toujours la tension d'élévation afin de l'adapter à la charge appliquée.
NE chargez PAS le chariot en dessous de la charge minimale ou au-dessus de la charge maximale.
Il existe un risque de blessure corporelle ou d'endommagement matériel en cas de non respect de cet avertissement.

Bewegliche Teile können Quetschungen und Schnittverletzungen verursachen.
Vor dem Entfernen von Geräten sollte eine aufrechte Position sichergestellt werden.
Passen Sie die Lift-Spannung stets dem angebrachten Gewicht an.
Achten Sie stets darauf, die Werte für Mindest- und Höchstgewicht NICHT zu unter- bzw. überschreiten.
Die Missachtung dieser Warnung kann zu ernsthaften Verletzungen oder Sachschäden führen.

De bewegende delen kunnen kneuzingen en snijwonden veroorzaken.
Zet de apparatuur voor verwijdering volledig overeind.
Stel de liftspanning altijd af op de toegepaste belasting.
De minimum of de maximum belastingcapaciteit NIET overschrijden.
Als u deze instructie niet opvolgt, kan dat tot ernstig persoonlijk letsel en/of beschadiging van de apparatuur leiden.

Le parti mobili possono rompersi e tagliare.
Sollevare sino alla massima altezza prima di rimuovere l'apparecchiatura.
Regolare sempre la tensione di sollevamento per l'uso del carico applicato.
NON aggiungere peso né sotto la portata minima né sopra quella massima.
La mancata osservanza di questa avvertenza può causare infortuni gravi o danni alle cose.

可動部分が壊れた場合、人体などに損傷を与える可能性があります。
機器を取り外す前に、一番上の位置まで上げてください。
取り付けの機器の重量に合わせて、リフト張力を調整してください。
積載物の重量は、最小積載重量より少なかったり、最大積載重量より多かたりしてはなりません。
この指示を無視すると、重大な人体の怪我や機器の損傷を招く恐れがあります。

部件移动致致和割。
在取下之前先升至最高位置。
是升降力适所施加的荷。
所增重量不可低于其最小可承重量，也不可高于其最大可承重量。
不留心此警告可能致重的人身伤害或坏。



© 2011 Ergotron, Inc.
All rights reserved.

While Ergotron, Inc. makes every effort to provide accurate and complete information on the installation and use of its products, it will not be held liable for any editorial errors or omissions (including those made in the process of translation from English to another language), or for incidental, special or consequential damages of any nature resulting from furnishing this instruction and performance of equipment in connection with this instruction. Ergotron, Inc. reserves the right to make changes in the product design and/or product documentation without notification to its users. For the most current product information, or to know if this document is available in languages other than those herein, please contact Ergotron. No part of this publication may be reproduced, stored in a retrieval system, or transmitted in any form or by any means, electronic, mechanical, photocopying, recording or otherwise without the prior written consent of Ergotron, Inc., 1181 Trapp Road, Eagan, Minnesota, 55121, USA. Patents Pending and Patented U.S. & Foreign. Ergotron is a registered trademark of Ergotron, Inc.

Americas Sales and Corporate Headquarters

St. Paul, MN USA
(800) 888-8458
+1-651-681-7600
www.ergotron.com
sales@ergotron.com

EMEA Sales

Amersfoort, The Netherlands
+31 33 45 45 600
www.ergotron.com
info.eu@ergotron.com

APAC Sales

Tokyo, Japan
www.ergotron.com
apaccustomerservice@ergotron.com

Worldwide OEM Sales

www.ergotron.com
info.oem@ergotron.com