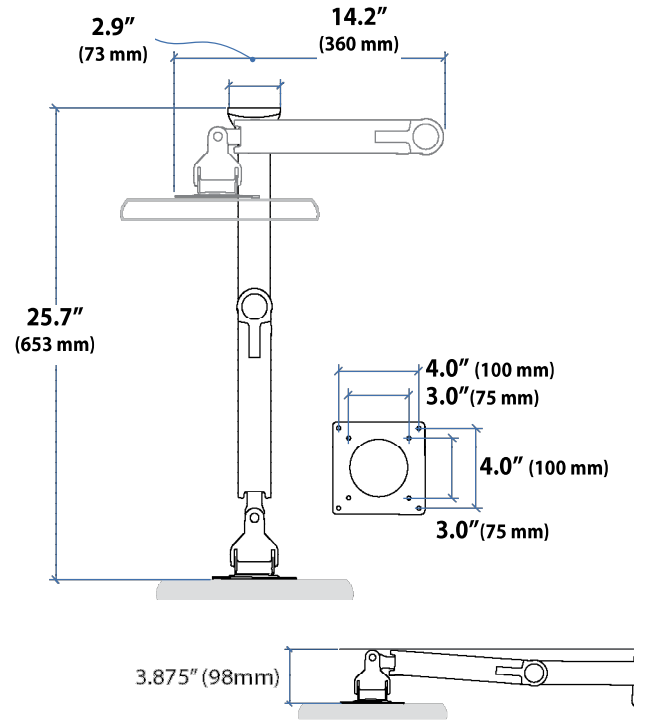
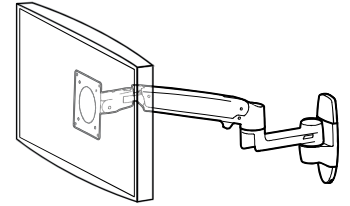
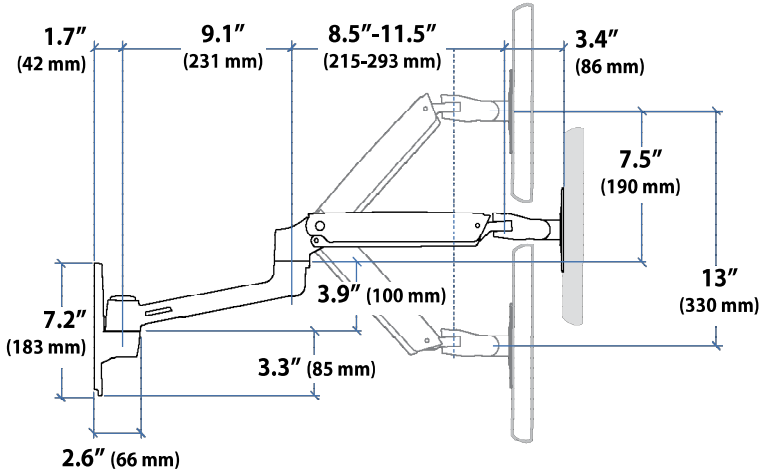


LX Wall Mount LCD Arm

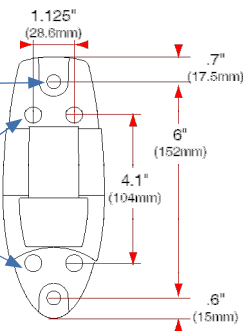
Dimensions



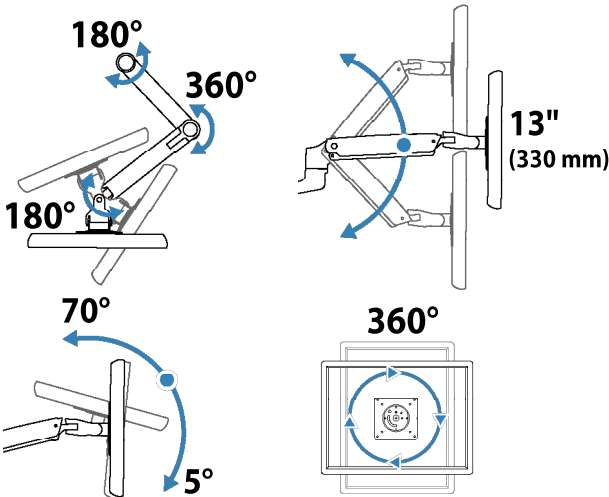
Wall Mount Bracket

Stud mounting:
M8 x 80mm or 5/16" x 3"
and flat washer 8mm or
5/16" (2 places)

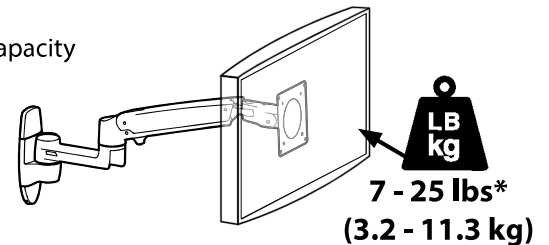
Wall Track mounting:
Button head cap screw
#10-24 x 5/8" (4 places)



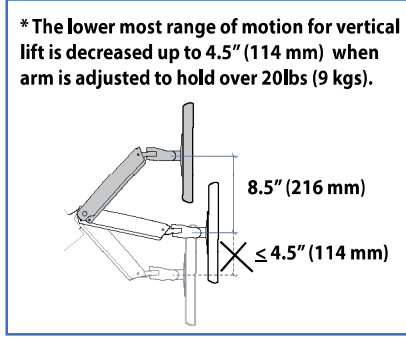
Range of Motion



Weight Capacity



Monitor depth greater than 2.5" (64 mm) may diminish capacity.
Call Ergotron for more information.



© 2014 Ergotron, Inc. rev. 11/21/2019 DIM-LXWM Content is subject to change without notification

Americas Sales and

Corporate Headquarter

EMEA Sales

APAC Sales

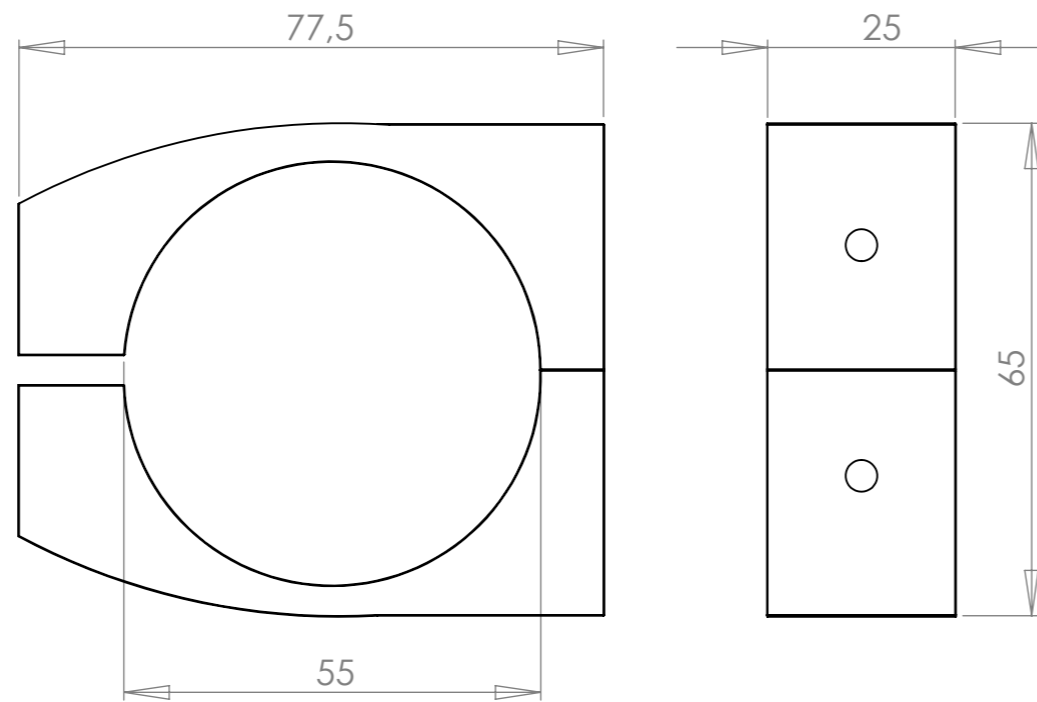
Worldwide OEM Sales

St. Paul, MN USA
(800) 888-8458
+1-651-681-7600
www.ergotron.com
caloc@ergotron.com

Amersfoort, The Netherlands
+31 33 45 45 600
www.ergotron.com
info.eu@ergotron.com

Tokyo, Japan
www.ergotron.com
apaccustomerservice@ergotron.com

www.ergotron.com
info.oem@ergotron.com



WENN NICHT ANDERS DEFINIERT: BEMASSUNGEN SIND IN MILLIMETER OBERFLÄCHENBESCHAFFENHEIT: TOLERANZEN: LINEAR: WINKEL:		OBERFLÄCHENGÜTE:		ENTGRATEN UND SCHARFE KANTEN BRECHEN		ZEICHNUNG NICHT SKALIEREN		ÄNDERUNG	
NAME		SIGNATUR		DATUM		BENENNUNG:			
GEZEICHNET									
GEPRÜFT									
GENEHMIGT									
PRODUKTION									
QUALITÄT				WERKSTOFF:		ZEICHNUNGSNR.		A3	
						M010.050 Befestigungsringe 55mm			
				GEWICHT:		MASSSTAB:1:1		BLATT 1 VON 1	