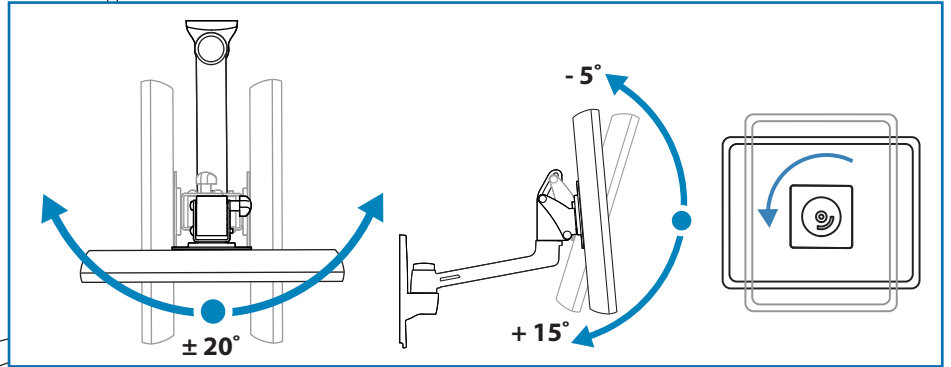
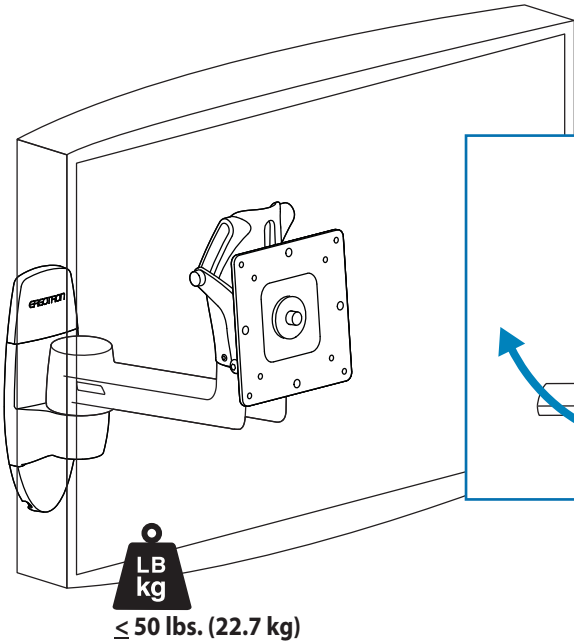
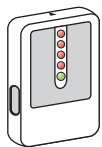


[www.ergotron.com](http://www.ergotron.com)  
 USA 1-800-888-8458  
 Europe +31 (0)33-45 45 600  
 China 86-769-86018920

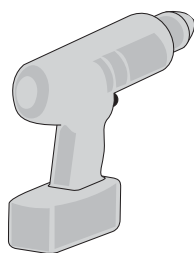


For service and warranty visit [www.ergotron.com](http://www.ergotron.com)  
 Si desea información de servicio y garantía, visite [www.ergotron.com](http://www.ergotron.com)  
 Pour toute question concernant la garantie ou le service client, consultez [www.ergotron.com](http://www.ergotron.com)  
 Weitere Informationen zu Service und Gewährleistung erhalten Sie unter [www.ergotron.com](http://www.ergotron.com)  
 Ga voor service en garantie naar [www.ergotron.com](http://www.ergotron.com)  
 Per assistenza e la garanzia visitare [www.ergotron.com](http://www.ergotron.com)  
 Gå in på [www.ergotron.com](http://www.ergotron.com) för service och garanti  
 サービスおよび保証について詳しくは、[www.ergotron.com](http://www.ergotron.com) をご覧ください。  
 有关服务和保修，请访问 [www.ergotron.com](http://www.ergotron.com)

	A	B	C	D	E	F
1	1x 	1x 	1x 	4x 		6x  M4 x 14mm
2		1x 		2x  M8 x 80mm		2x 
3	6x  M4 x 25mm		8x  M4 x 6mm	4x  M4 x 12mm	6x  6mm	6x  M6 x 14mm
4	1x  1/8"		 2.5mm	4x  10-24 x 5/8"		1x  M4 x 8mm



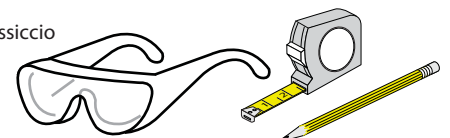
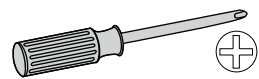
Stud Finder  
 Localizador de largueros de madera  
 Stud Finder  
 Auswahl von Montagematerial  
 Positiebepaler balken  
 Rilevatore di montanti  
 スタッドファインダー  
 螺栓探测器  
 스티드 파인더



Ø 3/8" (10 mm)  
 Concrete  
 Béton  
 Massivbeton  
 Beton  
 Cemento  
 コンクリート  
 水泥质  
 콘크리트

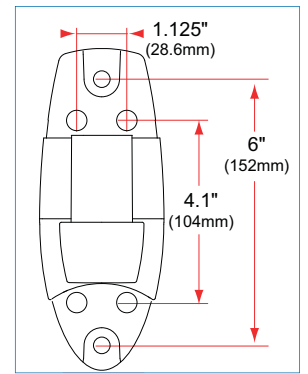


Ø 3/16" (5 mm)  
 Wood  
 Madera  
 Bois  
 Solide Holzbalkenträger  
 Massief Houten Pilaren  
 Due montanti in legno massiccio  
 木  
 木质  
 나무



# 1 WALL PLATE MOUNTING INSTRUCTIONS INSTRUCCIONES DE MONTAJE DE LA PACADA DE PARED INSTRUCITONS POUR LE MONTAGE DE LA PLATINE MURALE WANDHALTERUNG BEFESTIGUNGSHINWEISE WANDPLAAT BEVESTIGINGSINSTRUCTIES ISTRUZIONI PER IL MONTAGGIO DELLA PIASTRA A MURO

壁への取付け  
墙壁安装  
벽에 부착



## WARNING:

Ensure that the wall structure is capable of supporting four times the total weight of mounted equipment. Mounting to wall surfaces that do not meet this criteria may result in an unstable, unsafe condition which could lead to personal injury and/or property damage. Consult a construction professional if you have any doubt about what this means in regard to your particular application.

## AVISO:

Verifique que la pared donde vaya a instalar el Soporte de pared es capaz de soportar 4 veces el peso total del equipamiento a instalar. El montaje del monitor en una pared que no cumpla estos requisitos puede conducir a una instalación inestable e insegura y derivar en daños personales y/o de la pared y el monitor. Consulte a un instalador profesional si tiene dudas respecto de su caso particular.

## ATTENTION:

Assurez vous que le mur sur lequel vous allez monter est capable de supporter 4 fois le poids total du matériel. Un montage sur une surface critique peut générer une faiblesse dans l'installation et causer des dommages corporels et/ou matériels. En cas de doute, contactez un professionnel.

## Achtung:

Stellen Sie sicher, daß die Wand an der Sie das Display montieren wollen mindestens das vierfache Gewicht der zu befestigenden Geräte tragen kann. Eine Befestigung an Oberflächen, die nicht in der Lage ist, dieses Kriterium zu erfüllen, könnte zu einem instabilen und/oder unsicheren Zustand führen, welcher Personen- oder Sachschaden zur Folge haben könnte.

## WAARSCHUWING:

Zorg ervoor dat de wand waartegen de Directe wandbevestiging bevestigd zal worden geschikt is om vier keer het totale gewicht van de apparatuur te dragen. Het bevestigen van een beeldscherm aan een wand die hier niet aan voldoet kan leiden tot een onstabiele en onveilige situatie wat lichamelijk letsel, schade aan de muur en het beeldscherm kan veroorzaken.

## ATTENZIONE

Verificate con attenzione che la struttura della parete il dispositivo di Montaggio a parete a basso spessore possa reggere un peso maggiore a quattro volte il valore totale di tutte le apparecchiature montate. Il montaggio su pareti che non soddisfino questo requisito può comportare instabilità e scarsa sicurezza, con conseguente rischio di danni od infortuni sia alle persone che alle cose.

## 警告:

壁の構造が取付ける機器の四倍の重量をサポートする強度が必要です。この基準に適合しない壁表面に取り付けるとが及び/または物的損害の原因となる不安定で危険な状況となりかねません。特定用途に壁の強度の良し悪しが懸念される場合は建設業者にご相談ください。

## 警告:

确保墙体结构能够支撑四倍于安装设备的总重量。安装到不符合本标准的墙面可能造成不稳定、不安全的情况，进而导致人员伤害及/或财产损失。如果您对具体应用还存在疑惑，请咨询建筑专业人士。

## 경고:

벽 구조가 설치된 장비 총 중량의 4배를 지지할 수 있는지 확인하십시오. 이 기준을 충족하지 않는 벽 표면에 장착하면 불안정하고 안전하지 않은 상태가 되어 부상을 입거나 제품 손상이 발생할 수 있습니다. 이에 대한 정확한 의미를 잘 모르겠으면 건축 전문가에게 문의하십시오.



NOTE: Fasteners may unwind due to vibration caused by movement of mounting solution over time. Inspect mounting solution for loose fasteners on a routine basis. If desired, apply a light duty thread locking adhesive to fasteners before installation to prevent back-out.

NOTA: Los fijadores pueden llegar a soltarse debido a la vibración generada por el movimiento de la solución de montaje con el paso del tiempo. Inspeccione de forma rutinaria la solución de montaje para ver si hay fijadores sueltos. Si lo desea, aplique un adhesivo de bloqueo de roscas para aplicaciones no intensas en los fijadores antes de instalarlos para impedir que se desenrosquen.

REMARQUE : avec le temps, les fixations peuvent se relâcher à cause des vibrations dues aux mouvements de la solution de fixation. Vérifiez les fixations de la solution régulièrement. Si vous le souhaitez, vous pouvez appliquer un adhésif de verrouillage léger sur les fixations avant l'installation pour éviter ce genre de problème.

HINWEIS: Die Befestigungsschrauben können sich durch Vibrationen bei der Bewegung der Befestigungslösung im Lauf der Zeit lockern. Überprüfen Sie die Befestigungslösung regelmäßig auf gelockerte Befestigungsschrauben. Sie können die Befestigungsschrauben mit einem Gewindekleber für geringe Belastungen fixieren, um ein Lockern zu vermeiden.

OPMERKING: De bevestigingen kunnen na verloop van tijd loskomen door trillingen veroorzaakt door beweging van de montage. Kijk op een routinebasis de montage na op losse bevestigingen. Breng indien gewenst wat lijm aan op de schroefdraad van de schroefverbindingen om het loskomen te vermijden.

NOTA: i dispositivi di fissaggio possono allentarsi a causa delle vibrazioni provocate dal movimento della soluzione di montaggio nel tempo. Ispezionare regolarmente la soluzione di montaggio per verificare se i dispositivi di fissaggio sono lenti. Se opportuno, sui dispositivi di fissaggio applicare un adesivo di bloccaggio filettature leggero prima dell'installazione, al fine di evitare che fuoriescano.

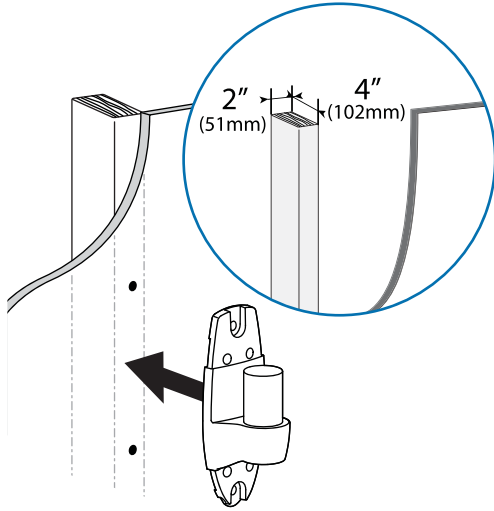
OBS: Det är möjligt att skruvar kan lossna på grund av vibrationer som orsakas av monteringslösningens rörelser över en längre period. Inspektera regelbundet monteringslösningen och titta efter lösa skruvar. Om så önskas kan man applicera ett mild gänglåsningsskiv på skruvarna innan de installeras, för att förhindra att de skruvas loss.

注: 長期間にわたり部品を取り付けたり、外したりしていると、その振動でファスナーが緩んでくる場合があります。定期的に取り付け部品を点検し、緩んでいるファスナーがないかどうかを確認してください。ファスナーの緩みを防止するために、適宜、取り付けの前にネジ山を固定する市販の接着剤を使用してもよいでしょう。

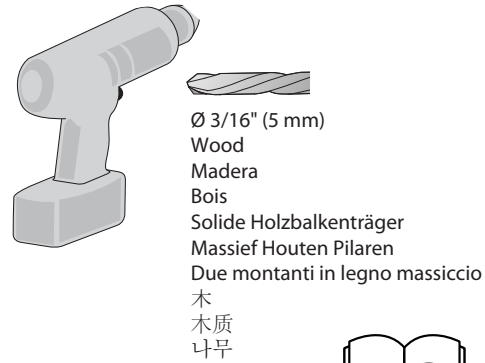
注意: 时间一久, 紧固件可能会因安装系统移位产生的震动而松动。定期检查安装系统, 查看紧固件是否有松动。如果需要, 安装前可在紧固件上使用粘性不太强的螺丝固定剂, 以防松动。

**WOOD**  
**MADERA**  
**BOIS**  
**HOLZBALKENTRÄGER**  
**MASSIEF HOUTEN PILAREN**  
**DUE MONTANTI IN LEGNO MASSICCIO**

木  
 木质  
 나무

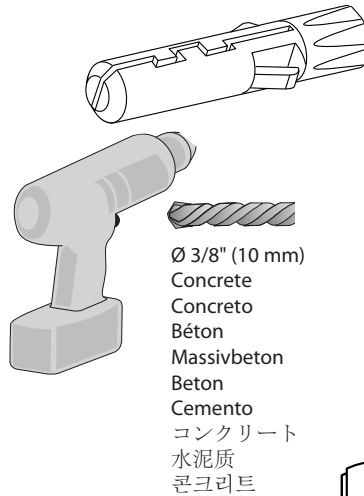
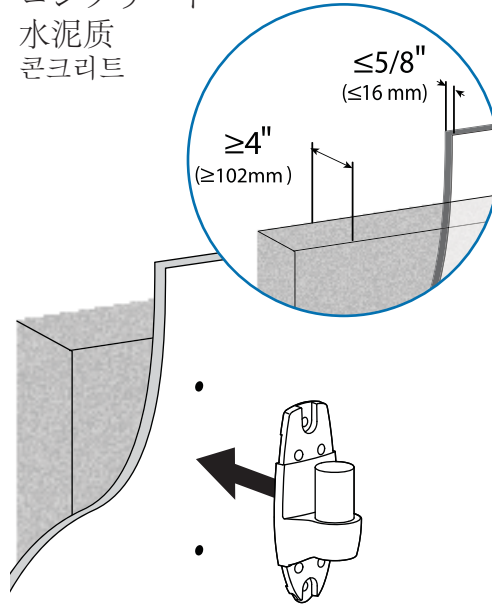


Stud Finder  
 Localizador de largueros de madera  
 Stud Finder  
 Auswahl von Montagmaterial  
 Positiebepaler balken  
 Rilevatore di montanti  
 スタッド ファインダー  
 螺栓探测器  
 스타드 파인더



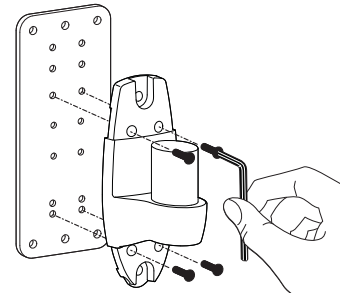
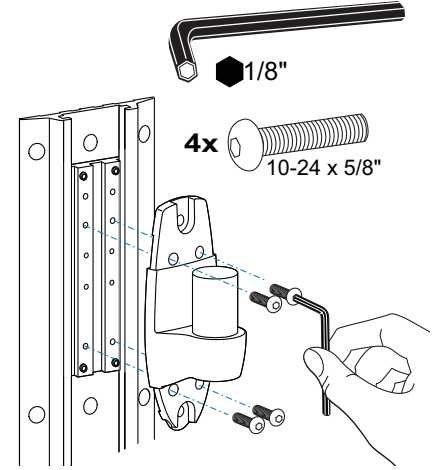
**CONCRETE**  
**CONCRETO**  
**BÉTON**  
**MASSIVBETON**  
**BETON**  
**CEMENTO**

コンクリート  
 水泥质  
 콘크리트

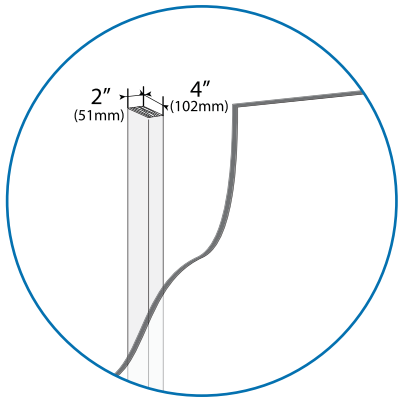


**ERGOTRON PRODUCT**  
**PRODUCTO ERGOTRON**  
**PRODUIT ERGOTRON**  
**ERGOTRON PRODUKT**  
**ERGOTRON-PRODUCT**  
**PRODOTTO ERGOTRON**

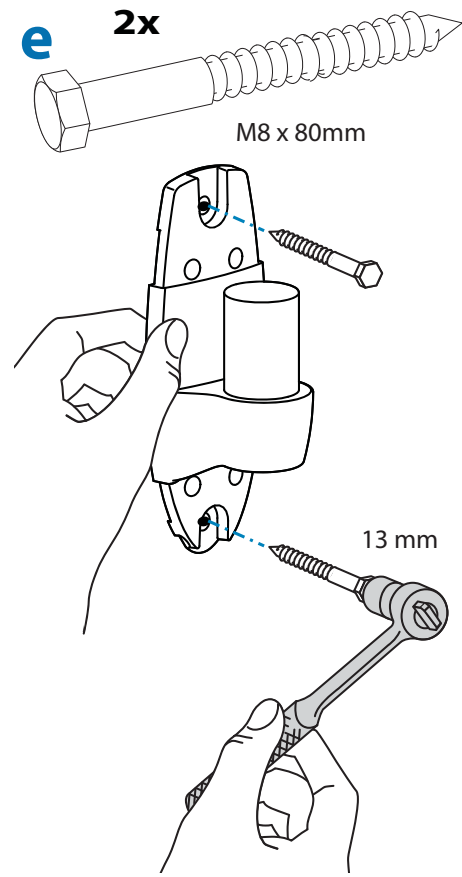
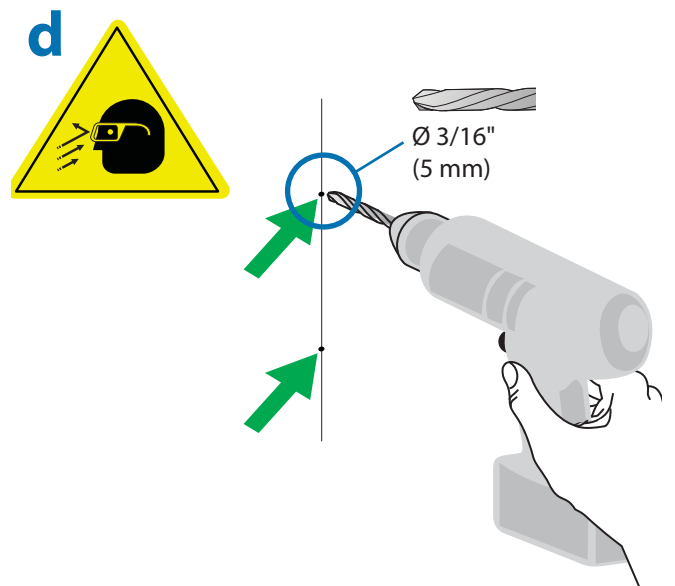
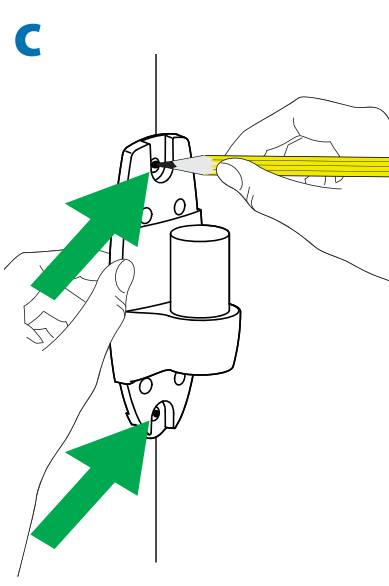
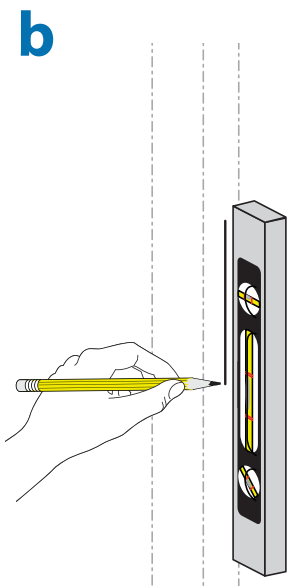
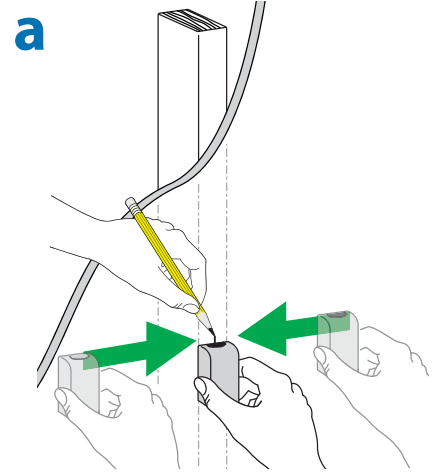
エルゴトロン製品  
**ERGOTRON** 产品  
**ERGOTRON** 제품



NOTE: Wall Track and Brackets sold separately.  
 Guía y soporte de pared Vendido por separado  
 Montant mural et fixation Vendu séparément  
 Alu-Profileschiene und Bügel Separat erhältlich  
 Muurrail en -beugel Apart leverbaar  
 Wall Track e staffa Venduta separatamente  
 ウォールトラックおよびブラケット別売  
 墙轨和托架单独出售。  
 벽 트랙 및 브래킷 별도 판매



**WOOD  
MADERA  
BOIS  
HOLZBALKENTRÄGER  
MASSIEF HOUTEN PILAREN  
DUE MONTANTI IN LEGNO MASSICCIO**  
木  
木质  
나무



**CAUTION:** Make sure the wall mount bracket is level, flush and snug to the wall surface. **DO NOT OVERTIGHTEN THE BOLTS.**

**PRECAUCIÓN:** Asegúrese de que la fijación de la montura en pared está nivelada, iguálela y ajústela respecto a la pared. **NO RETIRAR ESTA ETIQUETA!**

**AVERTISSEMENT :** assurez vous que le support mural soit bien à plat et contre la surface du mur. **NE PAS SERRER EXCESSIVEMENT LES BOULONS.**

**VORSICHT:** Bitte versichern sie sich, dass die Wandhalterung gerade befestigt ist und dabei dicht and der Wand anliegt. **DIE SCHRAUBEN NICHT ZU STRAFF ANZIEHEN.**

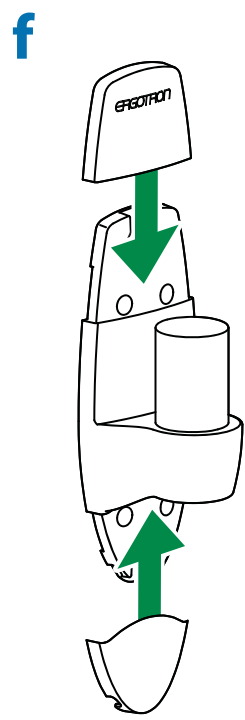
**LET OP:** zorg ervoor dat de muurbevestigingsbeugel recht is, gelijk aan en nauwsluitend met het muoppervlak. **DRAAI DE BOUTEN NIET TE VAST.**

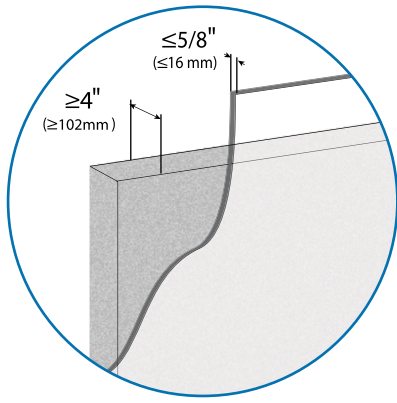
**ATTENZIONE:** verificare che la staffa di fissaggio a parete sia parallela ad essa, pari e aderente alla superficie. **NON STRINGERE ECCESSIVAMENTE I BULLONI.**

注意：壁取り付けブラケットが壁の表面に水平に接触してぴったりおさまっているか確認してください。ボルトは締め付けすぎないようにしてください。

注意：请确保壁挂式安装支架水平、平直并紧贴墙壁。不要过度拧紧螺栓。

주의：벽 설치 브래킷이 수평이며 벽 표면에 편평하고 꼭 맞는지 확인하십시오. 볼트는 너무 세게 조이지 마십시오.





**CONCRETE**  
**CONCRETO**  
**BÉTON**  
**MASSIVBETON**  
**BETON**  
**CEMENTO**  
 콘크리트  
 水泥质  
 콘크리트



**WARNING:**

Mounting holes must be at least 3-1/8" (80mm) deep and must be located within solid concrete, not mortar or covering material. If you drill into an area of concrete that is not solid, reposition mounting holes until both anchors can be fully inserted into solid concrete!

**AVISO:**

Los taladros deben tener una profundidad mínima de 80 mm. y deben realizarse en la capa sólida de ladrillo u hormigón y no en el revestimiento o capa de enlucido. Si taladra en una zona poco sólida, coloque de nuevo los 2 huecos para el montaje de forma que queden dispuestos en una capa sólida.

**ATTENTION :**

Les trous que vous allez percer doivent être d'une profondeur minimale de 80 mm et correctement placés dans le béton (pas dans les joints). Si vous percez dans une partie insuffisamment résistante, repositionnez la platine pour que les 2 trous soient tous situés dans le béton!

**AVISO:**

As furações na parede devem ter pelo menos 80mm de profundidade e feitas em paredes sólidas (betão) e não em argamassa ou outro tipo de material frágil. Se estiver a furar numa área em que a parede não é muito sólida, tente novamente até encontrar uma área sólida.

**ACHTUNG:**

Die Bohrlöcher müssen mindesten 80 mm tief sein und sollten in Massivbeton gebohrt werden, nicht in Mörtel oder Abdeckmaterialien. Sollten Sie beim Bohren feststellen, dass Sie in Beton bohren, der Hohlräume enthält, so wiederholen Sie den Vorgang bis sich alle vier Bohrlöcher vollständig in massivem Beton befinden.

**WAARSCHUWING:**

De bevestigingsgaten moeten tenminste 80 mm diep zijn en mogen alleen in massief metselwerk of beton worden geboord, niet in de voegen of in de wandafwerking. Verander de plaats van de bevestigingsgaten wanneer u merkt dat u niet in massief beton boort, totdat alle vier de pluggen volledig in massief beton of metselwerk kunnen worden verankerd.

**ATTENZIONE:**

I fori di montaggio devono avere una profondità minima di 80mm e devono essere ricavati nel cemento solido, non calce o materiale di rivestimento. Se incontrate materiale diverso dal cemento, riposizionate i fori di montaggio in modo che tutt'e quattro le viti di montaggio siano inserite nel cemento!

**警告:**

マウントホールは最低3-1/8" (80 mm) の深さが必要です。外壁がモルタルやその他の材質で、内壁がコンクリートの壁にドリルで穴を開ける場合、両方のアンカーがコンクリート内壁に完全に挿入されるよう、マウントホールを再調整します。

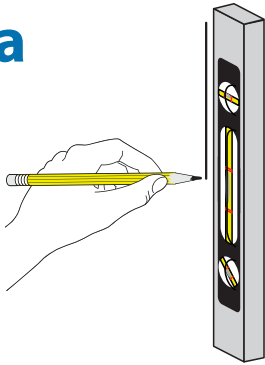
**警告:**

安装孔的深度至少 3-1/8" (80mm) 并且必须位于硬水泥墙面，而不是灰泥或覆盖材料。如果钻孔碰到不牢固的水泥区，要重新找安装孔，直到锚栓能够完全嵌入硬水泥中！

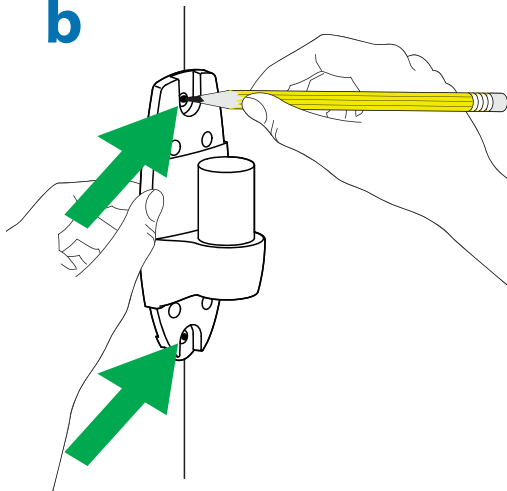
**경고:**

설치 구멍은 모르타르나 마감재가 아닌 단단한 콘크리트에 최소 80mm (3-1/8") 깊이로 뚫려 있어야 합니다. 단단하지 않은 콘크리트에 드릴로 구멍을 뚫을 경우 두 앵커를 단단한 콘크리트에 완전히 삽입할 수 있을 때까지 설치 구멍 위치를 조정하십시오.

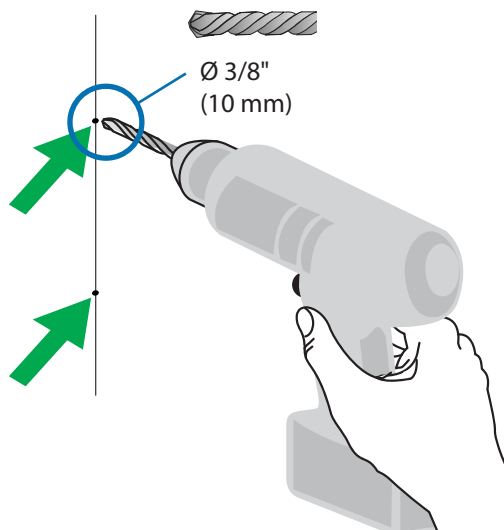
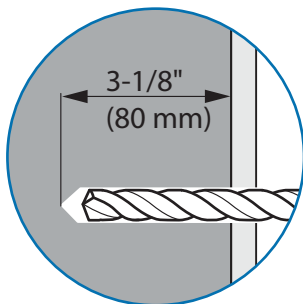
**a**

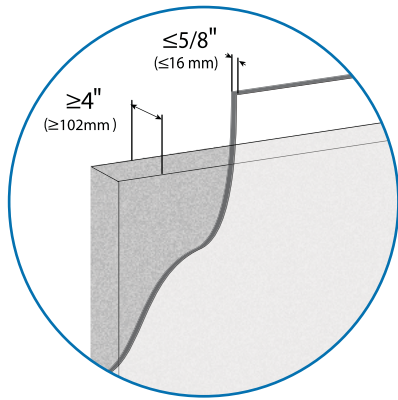


**b**

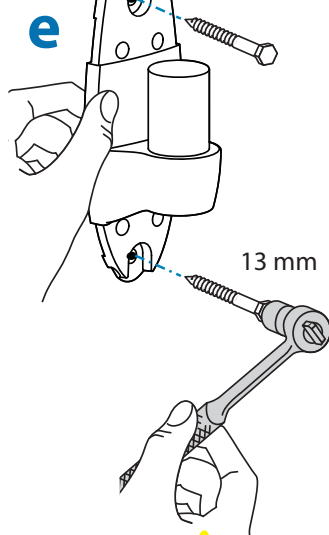
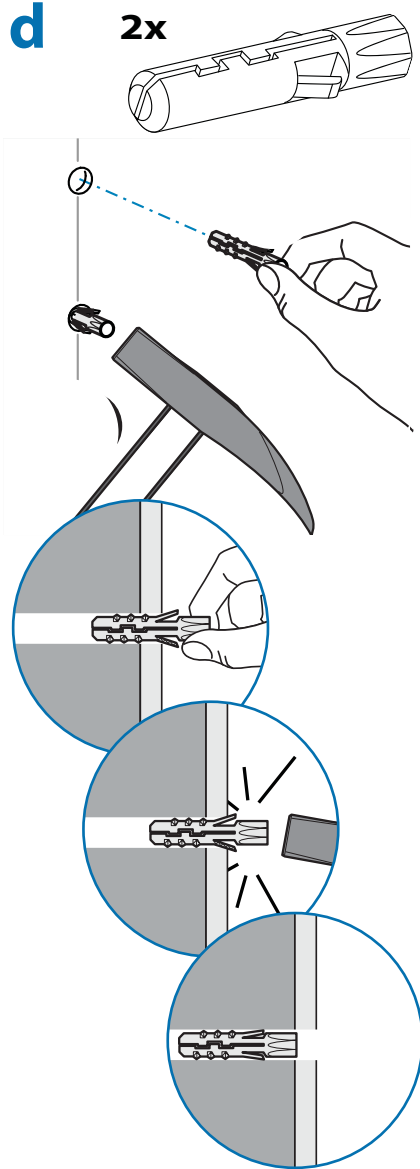


**c**





**CONCRETE**  
**CONCRETO**  
**BÉTON**  
**MASSIVBETON**  
**BETON**  
**CEMENTO**  
 콘크리트  
 水泥质  
 콘크리트



**CAUTION:**

Make sure the wall mount bracket is level, flush and snug to the wall surface. **DO NOT OVERTIGHTEN THE BOLTS.**

**PRECAUCIÓN:** Asegúrese de que la fijación de la montura en pared está nivelada, iguálela y ajústela respecto a la pared. **NO RETIRAR ESTA ETIQUETA!**

**AVERTISSEMENT :** assurez vous que le support mural soit bien à plat et contre la surface du mur. **NE PAS SERRER EXCESSIVEMENT LES BOULONS.**

**VORSICHT:** Bitte versichern sie sich, dass die Wandhalterung gerade befestigt ist und dabei dicht and der Wand anliegt. **DIE SCHRAUBEN NICHT ZU STRAFF ANZIEHEN.**

**LET OP:** zorg ervoor dat de muurbevestigingsbeugel recht is, gelijk aan en nauwsluitend met het muuroppervlak. **DRAAI DE BOUTEN NIET TE VAST.**

**ATTENZIONE:** verificare che la staffa di fissaggio a parete sia parallela ad essa, pari e aderente alla superficie. **NON STRINGERE ECCESSIVAMENTE I BULLONI.**

**注意:**

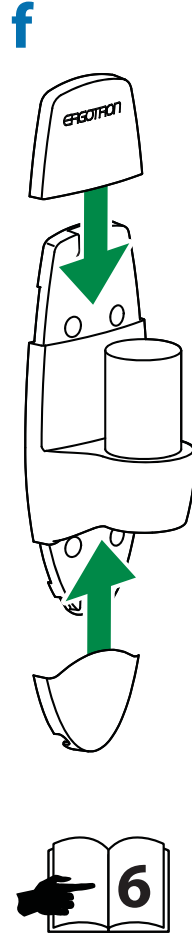
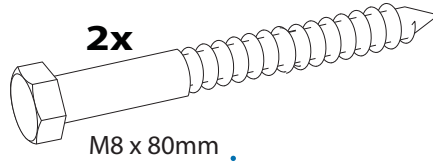
壁取り付けブラケットが壁の表面に水平に接触してぴったりおさまっているか確認してください。ボルトは締め付けすぎないようにしてください。

**注意:**

请确保壁挂式安装支架水平、平直并紧贴墙壁。不要过度拧紧螺栓。

**주의:**

벽 설치 브래킷이 수평이며 벽 표면에 편평하고 꼭 맞는지 확인하십시오. 볼트는 너무 세게 조이지 마십시오.



**WARNING:**

Anchors that are not fully set in solid concrete will not support the applied load resulting in an unstable, unsafe condition which could lead to personal injury and/or property damage. Consult a construction professional if you have any doubt about what this means in regard to your particular situation.

**AVISO:**

Los tacos deben introducirse por completo en el ladrillo u hormigón, pues de otro modo no soportarán el peso de su monitor, dando lugar a una instalación inestable e insegura que puede ocasionar lesiones personales y / o daños en el monitor y la pared. Consulte a un instalador profesional si tiene dudas al respecto de su caso particular.

**ATTENTION :**

Des chevilles qui ne sont pas entièrement insérées dans le béton risquent de créer une faiblesse dans le montage et d'entraîner des dommages corporels et/ou matériels. En cas de doute, contactez un professionnel.

**ACHTUNG:**

Verankerungen die sich in nicht vollständig massivem Beton befinden, werden das Gewicht der angehängten Last nicht tragen und zu einem instabilen, unsicheren Zustand führen, der zu Personen- und/oder Sachschaden führen kann.

**WAARSCHUWING:**

Pluggen die niet volledig in het beton zijn verankerd zullen de op te hangen apparatuur niet kunnen dragen, dit zal leiden tot een onveilige en onstabiele situatie wat lichamelijk letsel en schade aan de muur en het beeldscherm kan veroorzaken.

**ATTENZIONE:**

Tasselli che non facciano presa nel cemento non saranno in grado di reggere il carico, con conseguente instabilità e mancanza di sicurezza, che possono condurre a danni alle persone ed alle cose.

**警告:**

アンカーがコンクリート内壁にしっかり収まっていない場合、加重重量をサポートできず、けが及び/または物的損害の原因となる不安定で危険な状況となりかねません。特定用途に壁の強度の良し悪しが懸念される場合は建設業者にご相談ください。

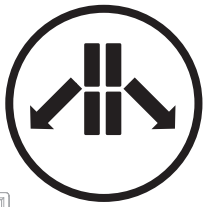
**警告:**

没有完全嵌入的锚栓无法支撑重量，结果造成不稳定、不安全的情况，这会导致人员及或财产伤害。如果您对具体应用还有疑惑，请咨询建筑专业人士。

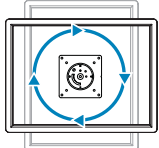
**경고:**

앵커를 단단한 콘크리트에 완전히 설치되지 않으면 불안정하고 안전하지 않은 상태에 부하가 가해져 부상을 입거나 제품 손상이 발생할 수 있습니다. 이에 대한 정확한 의미를 잘 모르겠으면 건축 전문가에게 문의하십시오.

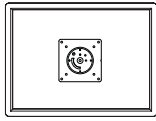
# 2



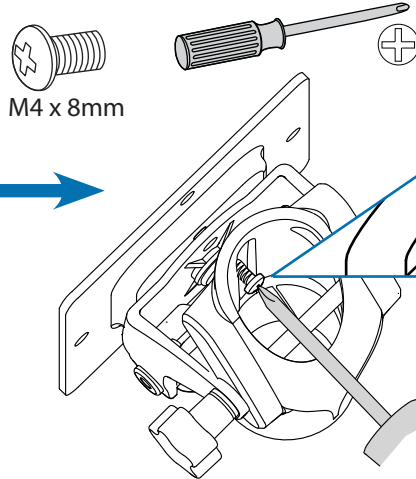
To Stop Portrait/Landscape Rotation  
insert Screw



360°



0°

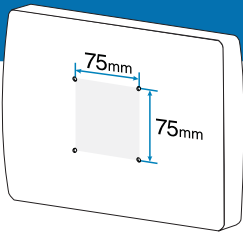


# 3

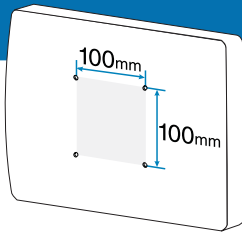
ATTACH DISPLAY  
ATORNILLE MONITOR  
FIXER L'ECRAN  
MONTAGE DES DISPLAYS  
BEVESTIG BEELDSCHERM  
FISSARE IL DISPLAY

ディスプレイの取付け  
安装显示器  
디스플레이 부착

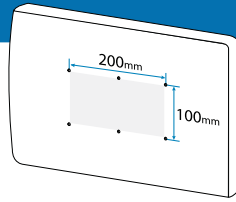
## 75 x 75mm



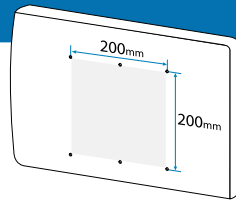
## 100 x 100mm



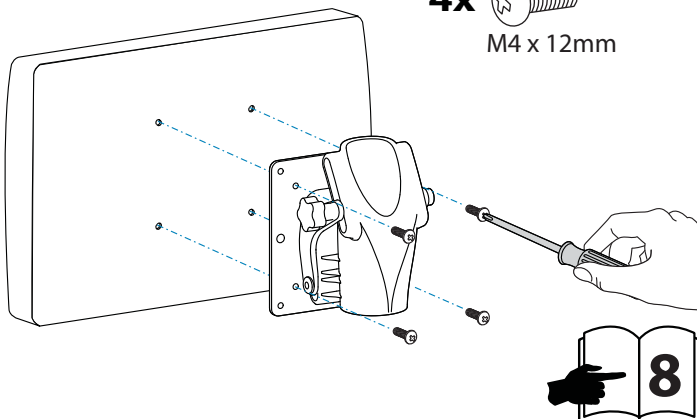
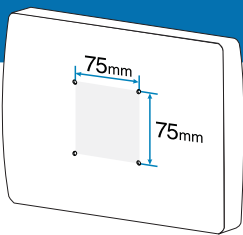
## 200 x 100mm



## 200 x 200mm



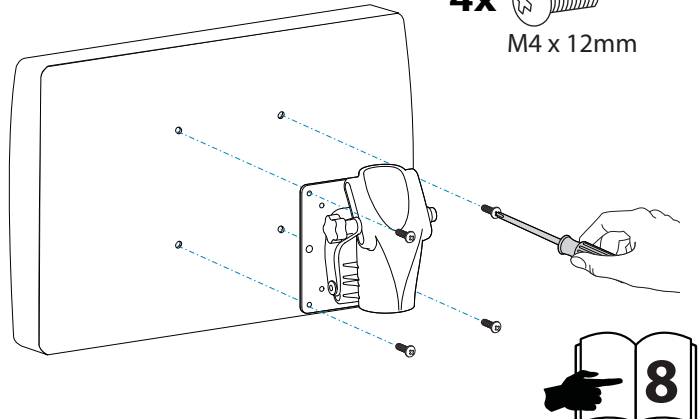
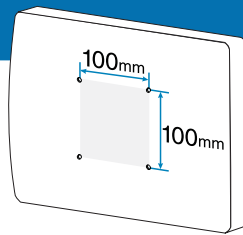
## 75 x 75mm



4x  
M4 x 12mm



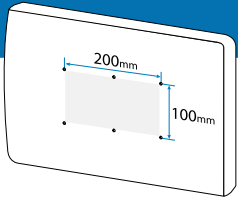
## 100 x 100mm



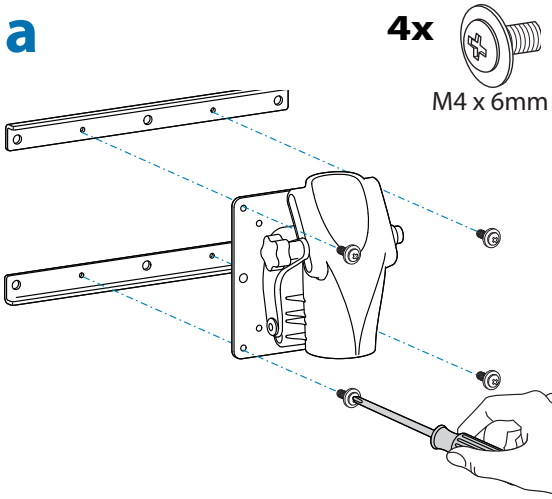
4x  
M4 x 12mm



## 200 x 100mm

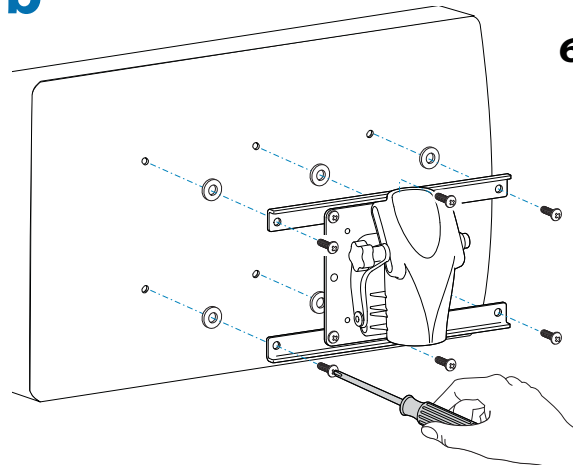


**a**



**4x**  
M4 x 6mm

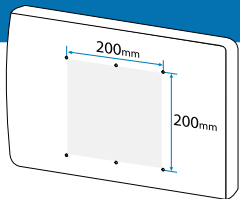
**b**



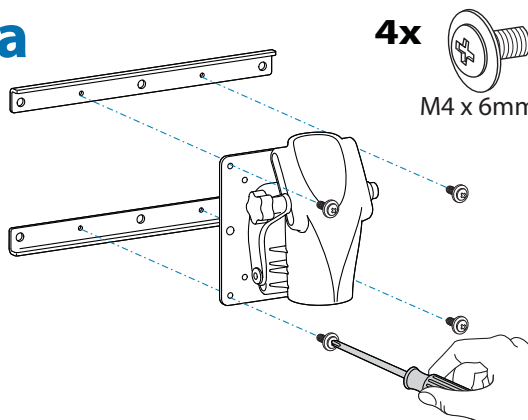
**6x**  
M4 x 14mm  
**6x**  
6mm



## 200 x 200mm

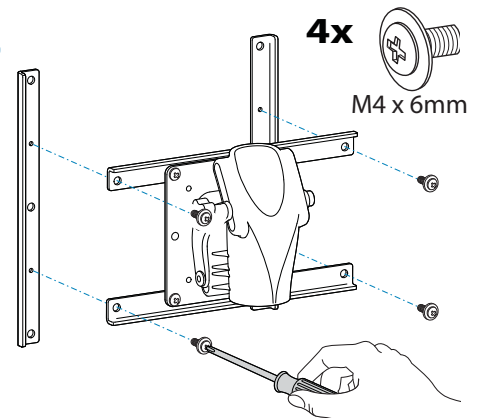


**a**



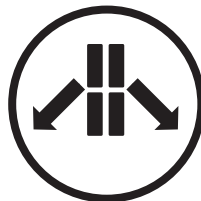
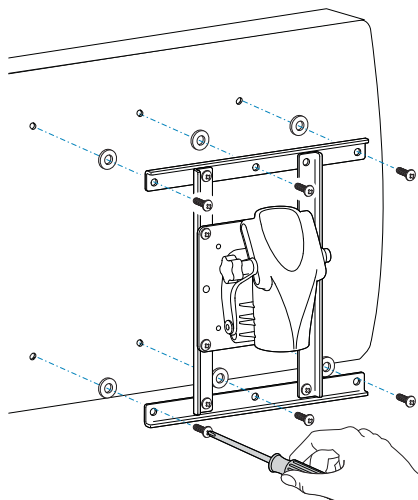
**4x**  
M4 x 6mm

**b**

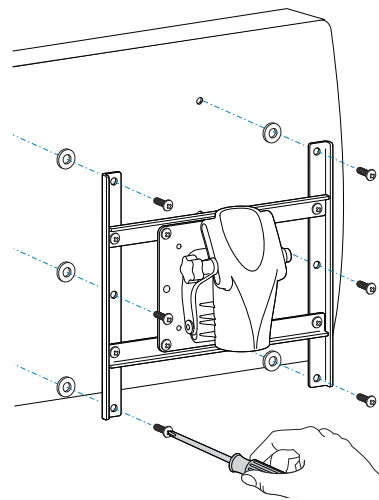


**4x**  
M4 x 6mm

**c**

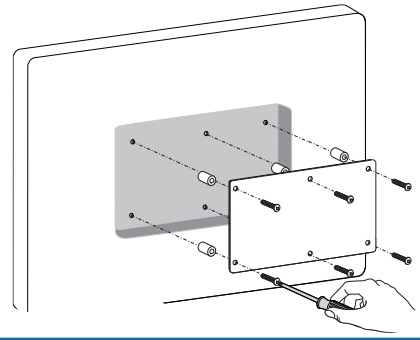
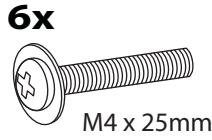
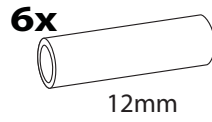
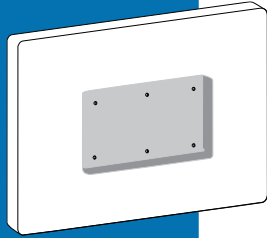


**6x**  
M6 x 14mm  
6mm



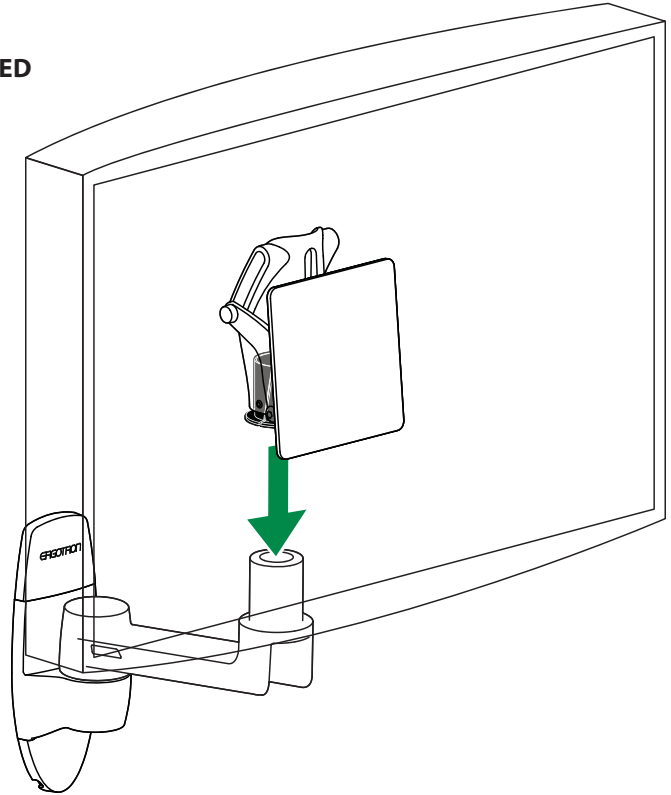
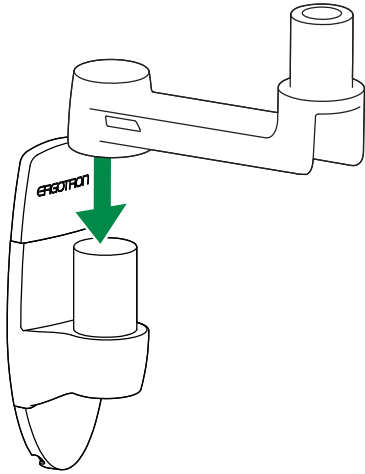


75 x 75mm  
100 x 100mm  
200 x 100mm



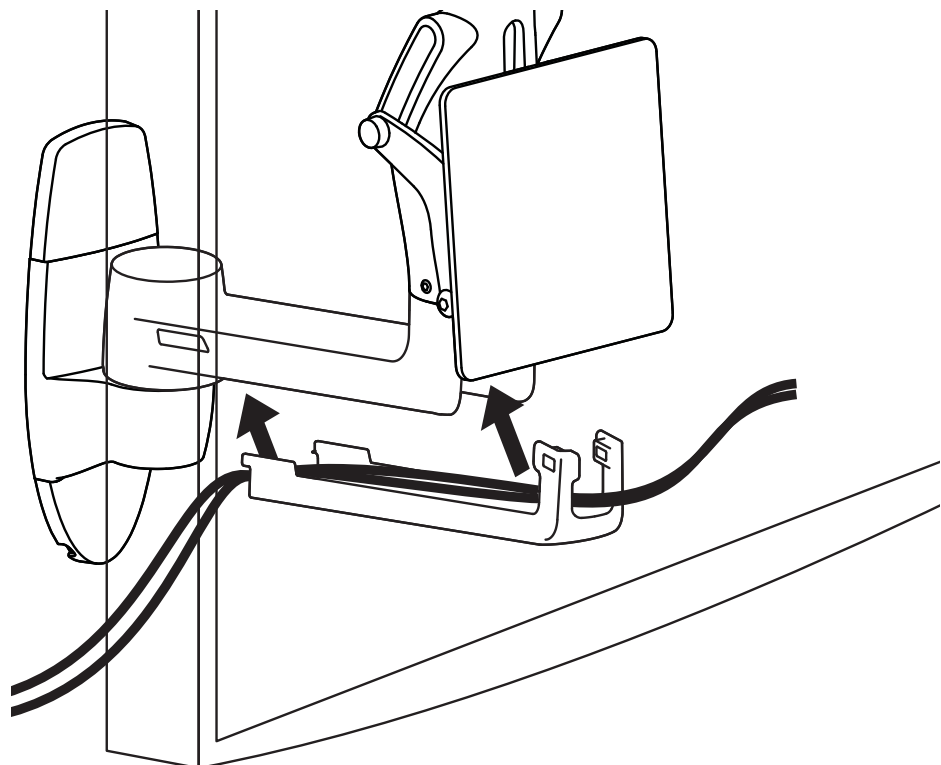
## 4 ATTACH TO WALL MOUNT BRACKET

ATORNILLAR AL SOPORTE PARA MONTAJE EN PARED  
INSTALLER SUR LA FIXATION MURALE  
MONTAGE AN WANDMONTAGEPLATTE  
BEVESTIG AAN WANDHOUDER  
FISSARE ALLA STAFFA DI FISSAGGIO A MURO  
ウォールマウントブラケットへの取付け  
安装至壁式安装支架  
벽 설치대 브라킷에 설치



## CABLE ROUTING

GUÍA DE CABLEADO  
CHEMIN DE CÂBLE  
KABELFÜHRUNG  
LEIDT DE KABEL  
INSTRADARE I CAVI  
ケーブル配線  
电线路径  
케이블 정리



# 5

**RANGE OF MOTION** This product is designed to adjust quickly and easily according to your needs – refer to following steps for adjustment.

**RANGO DE MOVIMIENTO** Este producto ha sido diseñado para permitir un ajuste rápido y sencillo según sus necesidades (acuda a los siguientes pasos para un óptimo ajuste).

**MOUVEMENTS** Ce produit est conçu pour s'adapter rapidement et facilement à vos besoins. Pour un bon ajustement, respectez les étapes suivantes:

**VERSTELLBEREICH** Dieses Produkt wurde so konzipiert, daß es sich Ihren Anforderungen schnell und einfach gerecht wird – beachten Sie folgende Schritte zur Justierung.

**INSTELLINGSBEREIK** Dit product is ontworpen om snel en eenvoudig te worden ingesteld naar uw behoeften – raadpleeg de volgende stappen voor instelling.

**CAMPO DI VARIAZIONE DEL POSIZIONAMENTO** Questo articolo è progettato per essere posizionato facilmente e rapidamente, secondo le vostre necessità – per ottenere questo seguite la procedura che segue.

可動範囲: 当製品はのニーズに合わせて素早く簡単に調節できるように設計されています。

調整は下記の手順を参照してください。

移动范围: 该产品的的设计是为了快捷的适应您的需要 参看以下步骤进行调整。

조절 범위: 본 제품은 원하는 대로 쉽고 빠르게 조절할 수 있도록 설계되었습니다. 조절 방법은 다음 단계를 참조하십시오.

If it does not stay in place or movement is stiff, tension needs adjustment. Adjust until motion is equal.

Si el movimiento es excesivo o demasiado rígido, se necesita ajustar la tensión. Realice el ajuste hasta lograr un movimiento fluido.

L'équipement est correctement ajusté lorsqu'il tient la position et que les mouvements ne nécessitent que très peu d'effort. Le réglage de tension est nécessaire dès lors que:

Bleibt der Monitor nicht in der gewünschten Position justieren Sie den Arm so, dass die Verstellmöglichkeit mit einem gleichmäßigen Kraftaufwand zu bedienen ist.

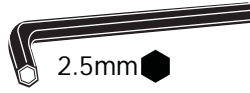
Wanneer de monitor niet in de gewenste positie blijft staan stel de spanning van de instelveer zodanig in dat de arm stabiel blijft staan. Let er bij de instelling tevens op dat de beweging over de gehele hoogte een gelijke kracht vergt.

Se non rimane in posizione o se il movimento è troppo duro, occorre regolare la tensione delle frizioni. Eseguite la regolazione in modo che lo sforzo sia lo stesso nei due sensi.

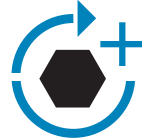
ぐらぐらして安定しなかったり動きにくい場合は、張力を調節する必要があります。動きが均等になるように調節してください。

如果不在原位，或者移动僵硬，需要调节张紧力。调节直至移动合适。

제 위치에 있지 않거나 잘 움직이지 않을 경우에는 장력을 조절해야 합니다. 일정하게 움직일 때까지 조절하십시오.



2.5mm



**To increase tension - Turn Clockwise**

**Para incrementar la tensión - Gire en el sentido de las agujas del reloj**

**Pour augmenter la tension - Serrez dans le sens horaire**

**Para aumentar a tensão - Girar no sentido dos ponteiros do relógio**

**Erhöhen der Federspannung - m Uhrzeigersinn anziehen**

**Verhoogen de spanning - Draai met de klok mee**

**Per aumentare il carico - Ruotare in senso orario**

張力を増加させる - 時計回りに回す

增加张紧力 - 顺时针旋转

장력을 높이려면 - 시계 방향으로 회전



**To decrease tension - Turn Counterclockwise**

**Para disminuir la tensión - Gire en el sentido contrario a las agujas del reloj**

**Pour diminuer la tension - Serrez dans le sens anti-horaire**

**Senken der Federspannung - Gegen den Uhrzeigersinn anziehen**

**Verminde de spanning - Draai tegen de klok in**

**Per diminuire il carico - Ruotare in senso antiorario**

張力を減少させる - 反時計回りに回す

减少张紧力 - 逆时针旋转

장력을 줄이려면 - 시계 반대 방향으로 회전

## Pan – Side-to-side

**Giro (derecha e izquierda)**

**Orientation : Droite et Gauche**

**Drehen – links und rechts**

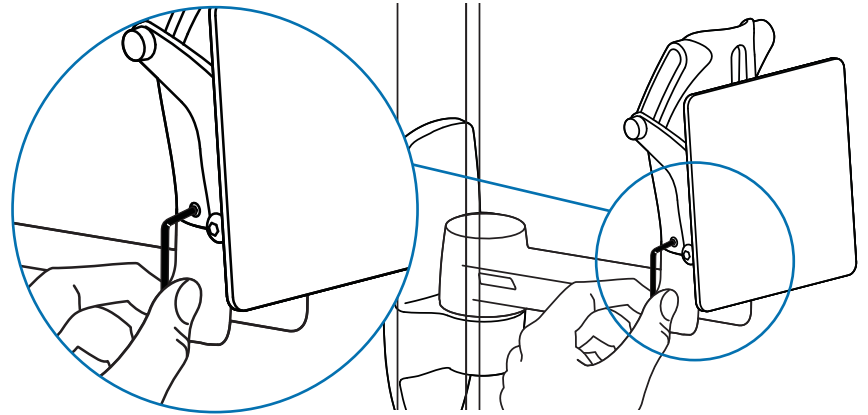
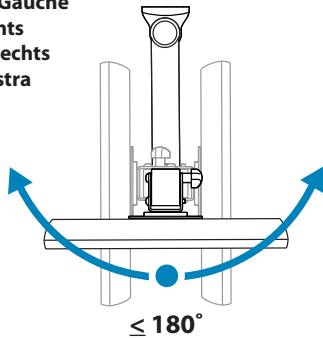
**Draai – Van links naar rechts**

**Laterale – Destra - Sinistra**

パン - 左右

揺動 - 側向

좌우 회전 - 수평



## Arm Swing – Side-to-side

**Giro del brazo (derecha e izquierda)**

**Mouvement du bras : Droite et Gauche**

**Schwenken- links und rechts**

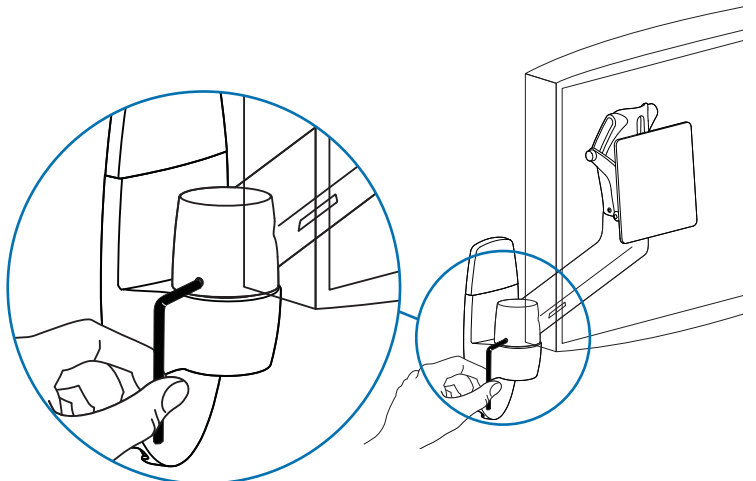
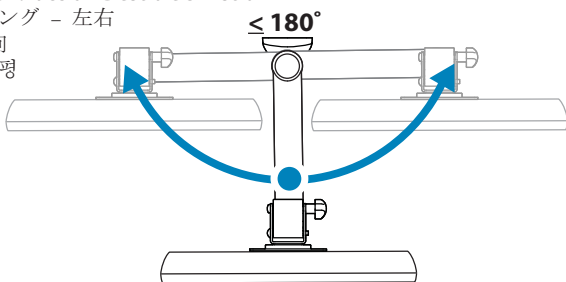
**Zwenk de arm – Van links naar rechts**

**Rotazione del braccio – Destra e Sinistra**

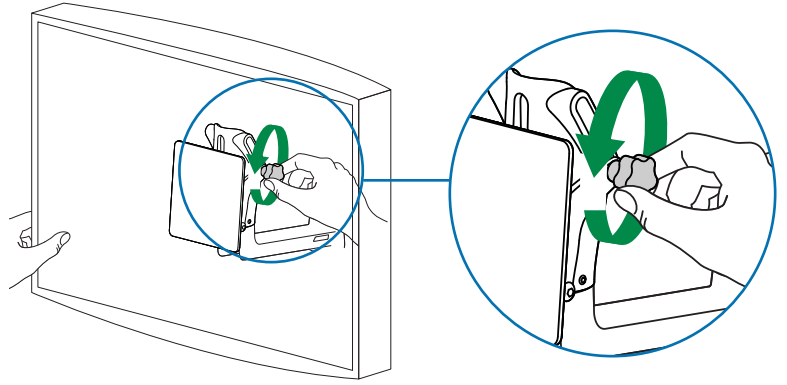
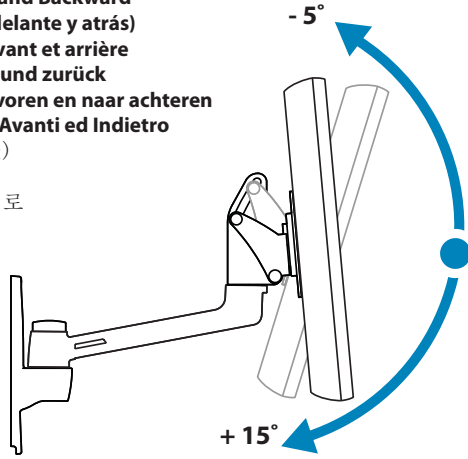
아ーム 스윙 - 左右

臂揺擺 - 側向

암 스윙 - 수평



**Tilt – Forward and Backward**  
**Inclinación (adelante y atrás)**  
**Inclinaison : Avant et arrière**  
**Neigung – vor und zurück**  
**Kantel – Naar voren en naar achteren**  
**Inclinazione – Avanti ed Indietro**  
 チルト (前後)  
 傾斜 – 前後  
 기울기 – 앞/뒤로



**Americas Sales and Corporate Headquarters**

1181 Trapp Rd.  
 St. Paul, MN USA  
 (800) 888-8458  
 +1-651-681-7600  
 www.ergotron.com  
 sales@ergotron.com

**EMEA Sales**

Amersfoort, The Netherlands  
 +31 33 45 45 600  
 www.ergotron.com  
 info.eu@ergotron.com

**APAC Sales**

Tokyo, Japan  
 www.ergotron.com  
 apacustomerservice@ergotron.com

**Worldwide OEM Sales**

www.ergotron.com  
 info.oem@ergotron.com



© 2011 Ergotron, Inc.  
 All rights reserved.

While Ergotron, Inc. makes every effort to provide accurate and complete information on the installation and use of its products, it will not be held liable for any editorial errors or omissions (including those made in the process of translation from English to another language), or for incidental, special or consequential damages of any nature resulting from furnishing this instruction and performance of equipment in connection with this instruction. Ergotron, Inc. reserves the right to make changes in the product design and/or product documentation without notification to its users. For the most current product information, or to know if this document is available in languages other than those herein, please contact Ergotron. No part of this publication may be reproduced, stored in a retrieval system, or transmitted in any form or by any means, electronic, mechanical, photocopying, recording or otherwise without the prior written consent of Ergotron, Inc., 1181 Trapp Road, Eagan, Minnesota, 55121, USA. Patents Pending and Patented U.S. & Foreign. Ergotron is a registered trademark of Ergotron, Inc.