



Vorteile

- 51 cm Höhenverstellbereich gestattet dem Benutzer bei der Arbeit an der Tastatur oder am Display das Abwechseln zwischen einer sitzenden und stehenden Position
- Patentierte Constant Force-Technologie bietet eine flüssige, leichtgängige Verstellung
- Ergotrons 7,500-Zyklustest bestanden, so dass mindestens fünf Jahre störungsfreie Höhenverstellung gesichert sind

Tastaturarm

- Verlängert die Tastatur um bis zu 107 cm; bei Nichtgebrauch wird die Tastatur zurückgeklappt
- Die ergonomische, nach hinten neigbare Tastaturablage ermöglicht eine neutrale Haltung der Handgelenke bei der Dateneingabe – hierdurch lassen sich gesundheitliche Belastungen aufgrund wiederholter Beanspruchung minimieren, wobei gleichzeitig Arbeitskomfort und Produktivität gesteigert werden
- Die Mausablage lässt sich links oder rechts ausfahren, abhängig von den Anforderungen des Benutzers

Wandmontage-Arm

- LCD-Reichweite von bis zu 84 cm. Schieben Sie den Bildschirm einfach zur Seite, wenn Sie ihn nicht verwenden
- Positionieren Sie Ihr Display für maximalen ergonomischen Komfort zur Entlastung von Augen, Nacken und Rücken

Ergotron®

LX Steh-Sitz-Tastaturarm

LX Steh-Sitz-Wandmontage-Arm



Tastaturarm

Müheloses Positionieren der Tastatur in der bequemsten Tipphöhe, egal ob der Benutzer sitzt oder steht.

Das LX bietet eine hochstabile Plattform für eine Tastatur und eine Maus – Tests belegen eine um das Dreifache größere Steifheit als andere Tastaturarme! Dank des Nivelliermechanismus der Unterlage bleibt die Oberfläche völlig eben, egal wo die Tastatur positioniert wird.

Wandmontage-Arm

Dieser vielseitige Arm eignet sich für die verschiedensten Anwendungen: Installieren Sie einen kleineren Monitor zum Gebrauch mit einem Steh-Sitz-Arbeitsplatz oder fügen Sie ein großes, bis zu 11,3 kg schweres Display für eine digitale Beschilderung hinzu.



Kabelmanagement-Funktion ermöglicht ein Führen der Kabel unter dem Arm, wo sie nicht stören

Sichere Installation – Arretierungen zwischen Arm, Verlängerung und Sockel sorgen für einen besseren Diebstahlschutz und verhindern potenzielle Entriegelungen durch Schläge oder Stöße

Tastaturarm

Drehstopp auf Wandmontagesockel begrenzt die Drehung der Verlängerungs-Sockel-Verbindung auf 180°; ein Ausfahren von der Kontaktwand wird verhindert

Arm kann mit oder ohne Verlängerung verwendet werden

Ideal für beengte Platzverhältnisse – lässt sich in der eingefahrenen Position auf einen Abstand von nur 15 cm von der Wand einklappen

Wandmontage-Arm

Sockel enthält zum Schutz vor Diebstahl Befestigungslöcher für Kabelschlösser

Für an diesem Produkt befestigte Computersysteme können extralange USB-, Netz- oder Videokabel erforderlich sein, um den Abstand zwischen der Steh- und Sitzhöhe zu überbrücken

Ideal für beengte Platzverhältnisse – lässt sich in der eingefahrenen Position auf einen Abstand von nur 11,4 cm von der Wand einklappen

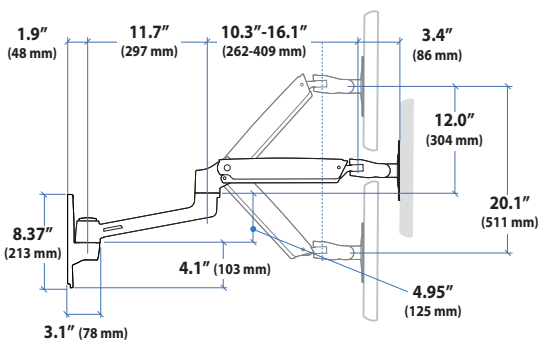
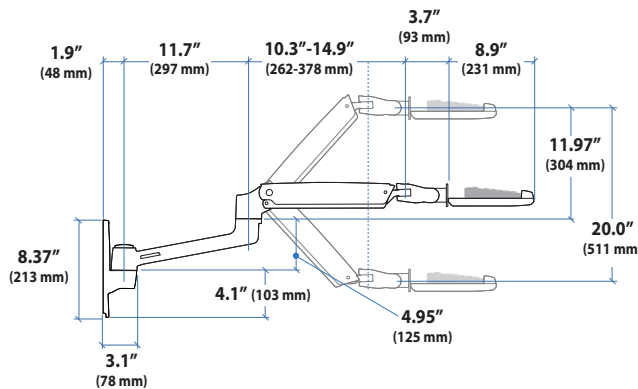


	Gewicht	Höhenverstellung	Neigungs-funktion*	Schwenk-funktion	Rotation	VESA
45-354-026	≤ 2,2 kg	51 cm	—	360°	360°	—

* In der unteren Position lässt sich die Unterlage um 5° nach hinten neigen; in der eingezogenen Position wird sie in einem Winkel von 90° aufrecht eingeklapp

	Display-größe	Gewicht*	Höhenverstellung	Neigungs-funktion	Schwenk-funktion	Rotation	VESA**
45-353-026	≤ 37"	3,2–11,3 kg	51 cm	75°	360°	360°	MIS-D/E/F

* Monitortiefe kann Tragfähigkeit beeinflussen – für Details siehe Webseite
 ** VESA MIS-D, 75/100 (Lochmuster = 100 x 100 mm und 75 x 75 mm); MIS-E (Lochmuster = 200 x 100 mm); MIS-F (Lochmuster = NUR 200 x 200 mm). Optionaler VESA-Halterungsadapter-Satz (97-759)



Produktname	LX Steh-Sitz-Tastaturarm	LX Steh-Sitz-Wandmontage-LCD-Arm 45-353-026 (poliertes Aluminium)
Teilenummer	45-354-026 (poliertes Aluminium)	
Lieferumfang	LX Steh-Sitz-Arm, Verlängerung, Wandmontagesockel, Tastaturunterlage, ausziehbare Mausunterlage, Handgelenkaufgabe, Maushalter	LX Steh-Sitz-Arm, Verlängerung, Wandmontagesockel, VESA-Halterungsadapter
	Für die Anbringung eines Laptops bestellen Sie bitte auch LX Notebook Tray (50-193-200)	
	Zur Direktbefestigung an stabilen senkrechten Oberflächen. Falls möglich an einem Holzständer montieren. Bei Gebrauch der Halterung 97-091 (separat zu bestellen) auch zur Befestigung an einem Wandteller oder einer Wandschiene geeignet	Zur Direktbefestigung an stabilen senkrechten Oberflächen. Der Einsatz einer Alu-Profilschiene wird empfohlen (separat bestellen)
Transportabmessungen	57 x 35 x 20 cm	56 x 28 x 19 cm
Transportgewicht	7,8 kg	5,7 kg
Garantie	5 Jahre	

© 2012 Ergotron, Inc. rev. 12/06/2012/DE Made in US Technische Änderungen und Irrtümer vorbehalten.

Vertrieb Deutschland, Österreich und Schweiz

Kiel-Kronshagen, Deutschland
 +49 431 54028780
 www.ergotron.de
 info@ergotron.de

Vertrieb in Europa, Naher Osten, Afrika

Amersfoort, Niederlande
 +31 33 45 45 600
 www.ergotron.com
 info.eu@ergotron.de

Vertriebs- und Konzernhauptstadt in Amerika

St. Paul, MN USA
 (800) 888-8458
 +1-651-681-7600
 www.ergotron.com
 sales@ergotron.com

