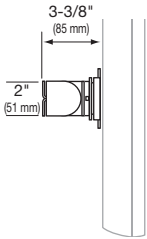
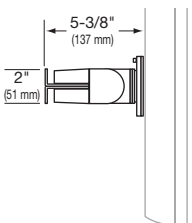


100 Series for Low Profile Systems

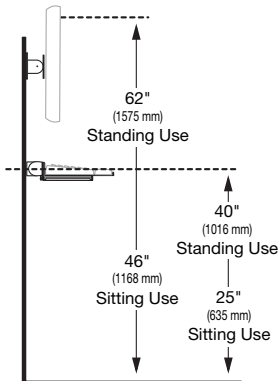
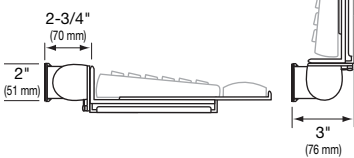
Single Pivot with P/L



Double Pivot with P/L

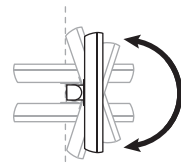


Keyboard/Laptop Pivot

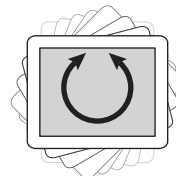


**100 Series
(Fixed Height)**

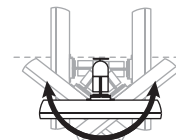
Note: Actual range of motion depends on mounting surface and size of monitor.



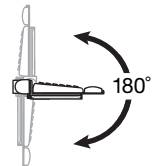
LCD tilts up to 180° forward/back



LCD rotates up to 360° portrait/landscape

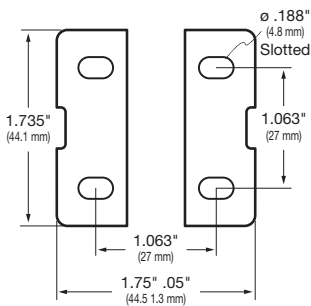


LCD pans up to 180° right/left

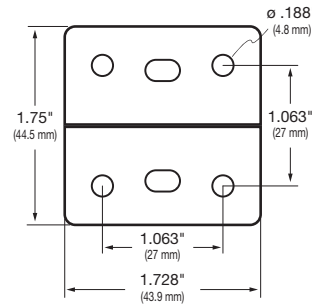


Keyboard tilts up to 180° forward/back

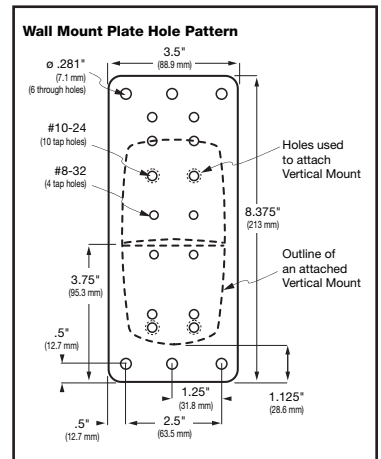
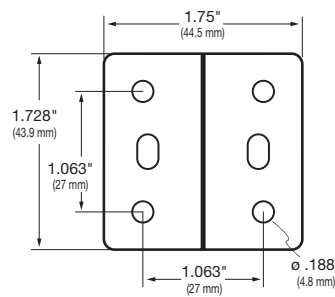
Single Pivot w/ P/L Interface

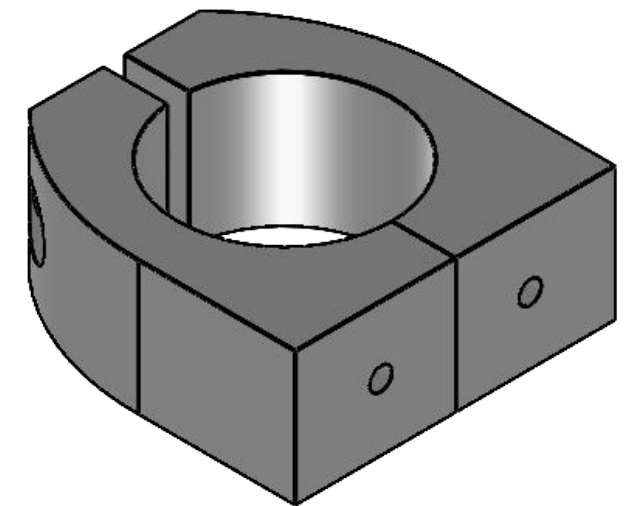
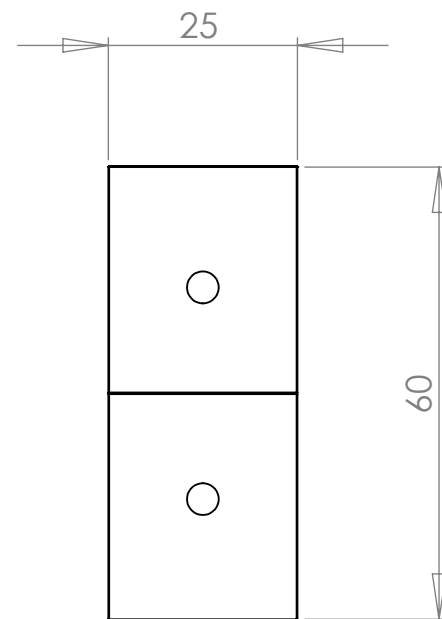
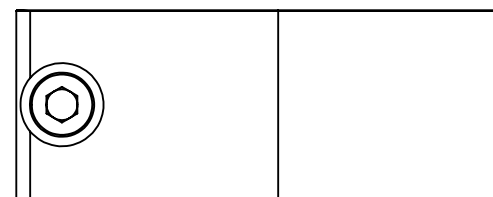
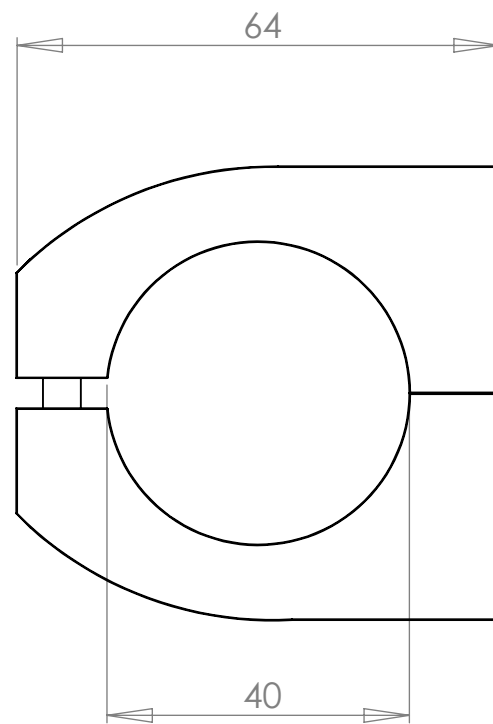


Double Pivot w/ P/L Interface



Keyboard/Laptop Pivot Interface





WENN NICHT ANDERS DEFINIERT: BEMASSUNGEN SIND IN MILLIMETER OBERFLÄCHENBESCHAFFENHEIT: TOLERANZEN: LINEAR: WINKEL:		OBERFLÄCHENGÜTE:		ENTGRATEN UND SCHARFE KANTEN BRECHEN		ZEICHNUNG NICHT SKALIEREN		ÄNDERUNG	
GEZEICHNET		NAME		SIGNATUR		DATUM		BENENNUNG:	
GEPRÜFT								M010.040.02 MonLines MBR40 Befestigungsring 40mm	
GENEHMIGT									
PRODUKTION								ZEICHNUNGSNR.	
QUALITÄT						WERKSTOFF:		A3	
						GEWICHT:		MASSSTAB:1:1	
								BLATT 1 VON 1	