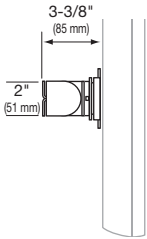
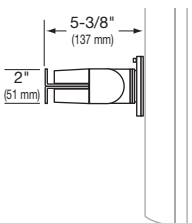


# 100 Series for Low Profile Systems

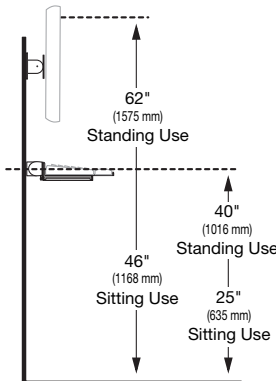
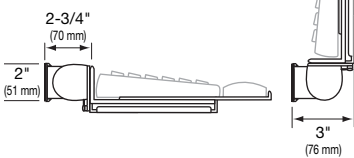
### Single Pivot with P/L



### Double Pivot with P/L

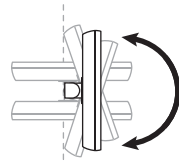


### Keyboard/Laptop Pivot

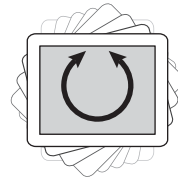


**100 Series  
(Fixed Height)**

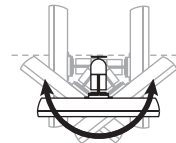
Note: Actual range of motion depends on mounting surface and size of monitor.



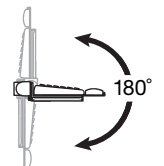
LCD tilts up to 180° forward/back



LCD rotates up to 360° portrait/landscape

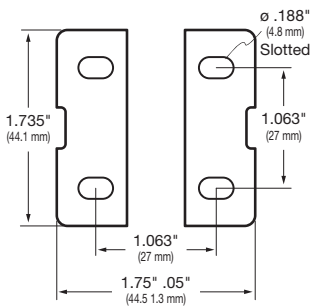


LCD pans up to 180° right/left

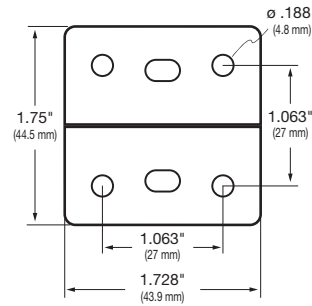


Keyboard tilts up to 180° forward/back

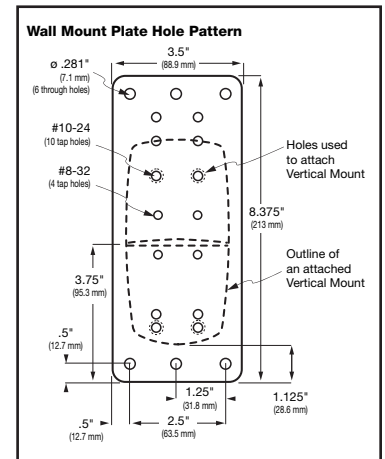
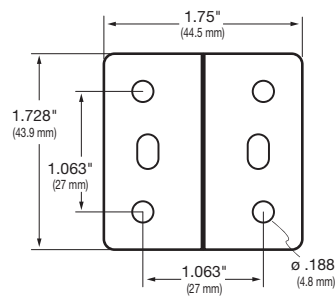
### Single Pivot w/ P/L Interface

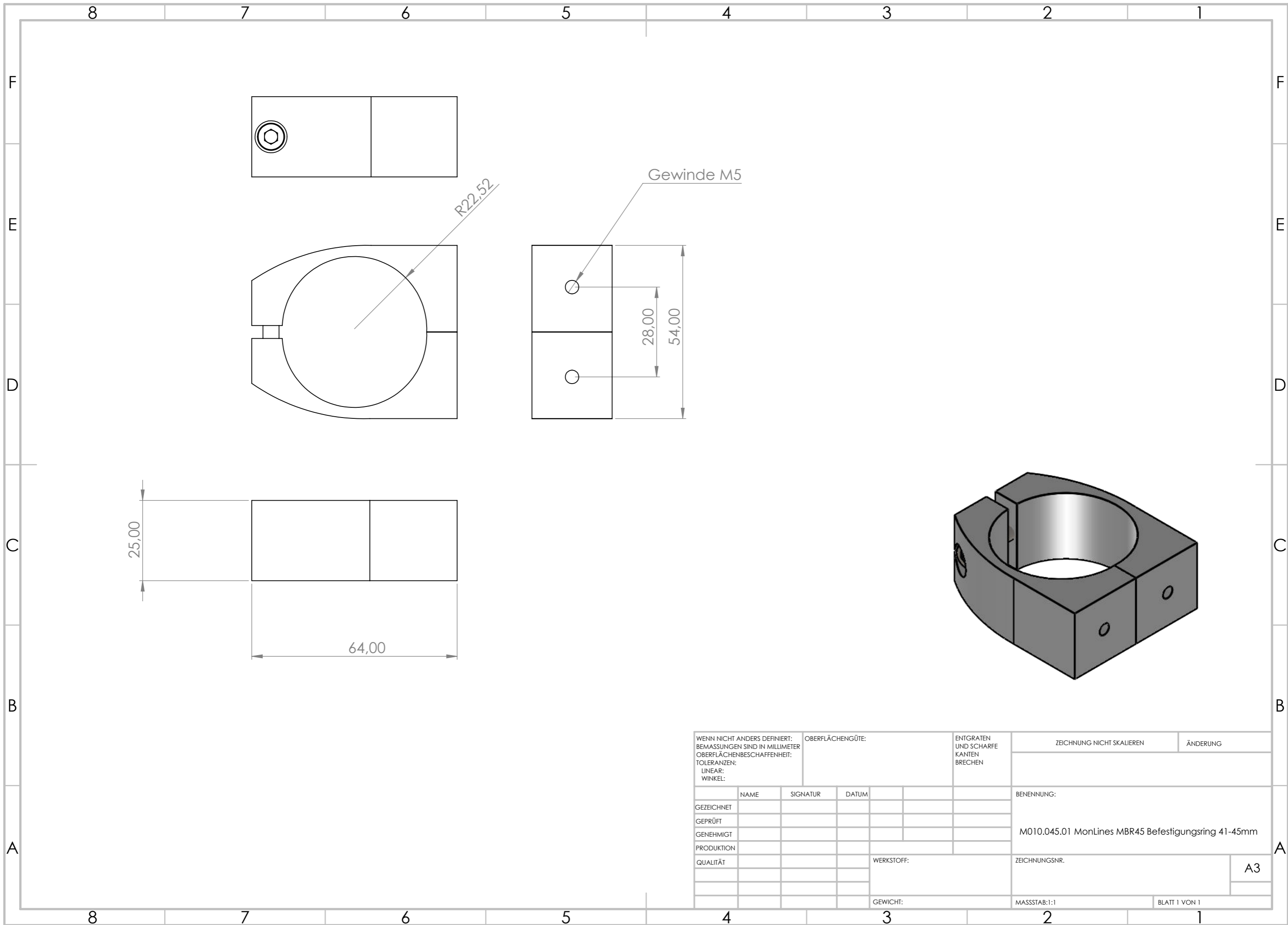


### Double Pivot w/ P/L Interface



### Keyboard/Laptop Pivot Interface





|   |  |                  |  |   |  |   |  |               |  |
|---|--|------------------|--|---|--|---|--|---------------|--|
| WENN NICHT ANDERS DEFINIERT:<br>BEMASSUNGEN SIND IN MILLIMETER<br>OBERFLÄCHENBESCHAFFENHEIT:<br>TOLERANZEN:<br>LINEAR:<br>WINKEL: |  | OBERFLÄCHENGÜTE: |  | ENTGRATEN<br>UND SCHARFE<br>KANTEN<br>BRECHEN |  | ZEICHNUNG NICHT SKALIEREN                           |  | ÄNDERUNG      |  |
| GEZEICHNET  |  | SIGNATUR         |  | DATUM   |  | BENENNUNG:  |  |               |  |
| GEPRÜFT   |  |                  |  |   |  | M010.045.01 MonLines MBR45 Befestigungsring 41-45mm |  |               |  |
| GENEHMIGT   |  |                  |  |   |  | ZEICHNUNGSNR.                                       |  | A3            |  |
| PRODUKTION  |  |                  |  | WERKSTOFF:                                    |  |   |  |               |  |
| QUALITÄT  |  |                  |  |   |  | GEWICHT:  |  | MASSSTAB:1:1  |  |
|   |  |                  |  |   |  |   |  | BLATT 1 VON 1 |  |