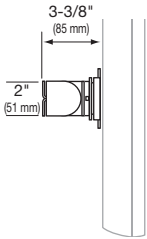
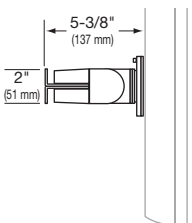


100 Series for Low Profile Systems

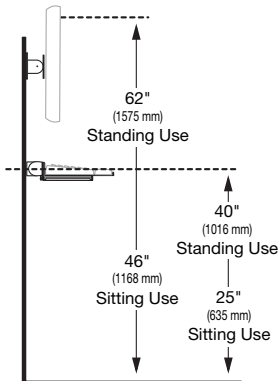
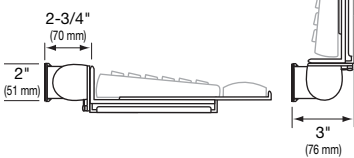
Single Pivot with P/L



Double Pivot with P/L

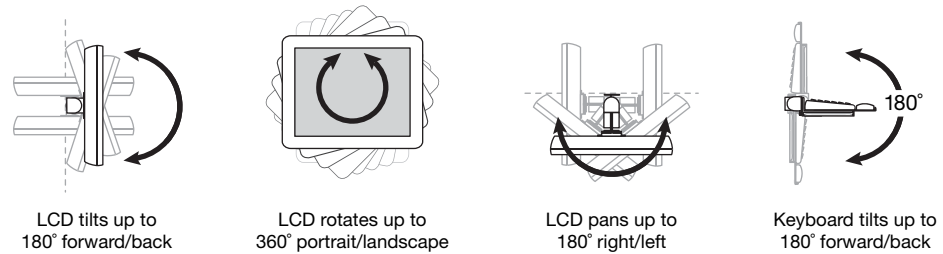


Keyboard/Laptop Pivot

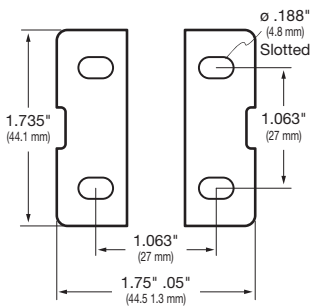


**100 Series
(Fixed Height)**

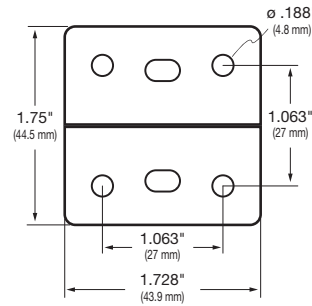
Note: Actual range of motion depends on mounting surface and size of monitor.



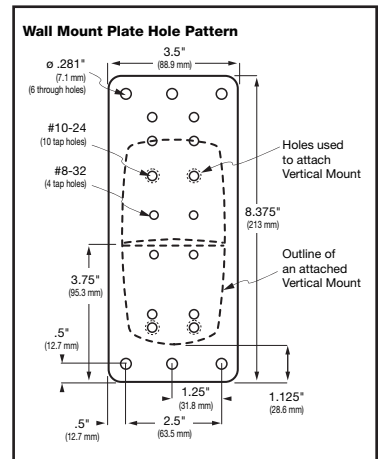
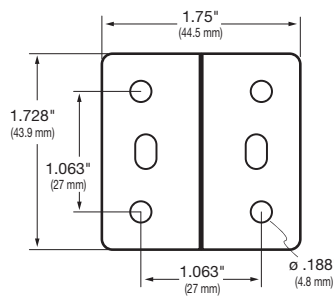
Single Pivot w/ P/L Interface

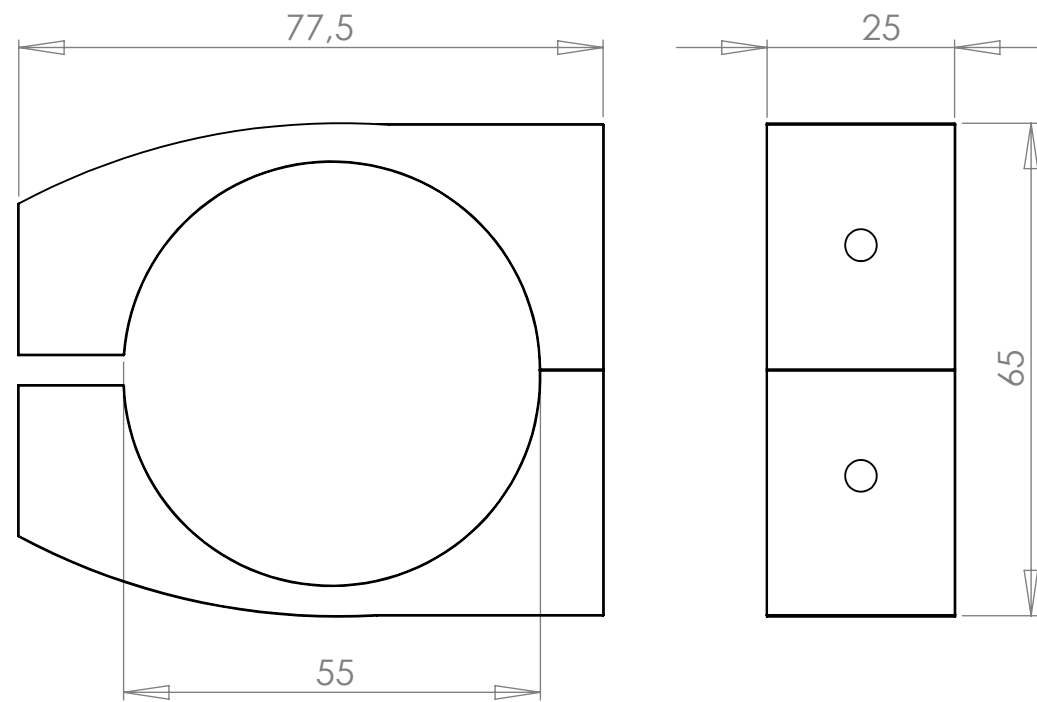


Double Pivot w/ P/L Interface



Keyboard/Laptop Pivot Interface





WENN NICHT ANDERS DEFINIERT: BEMASSUNGEN SIND IN MILLIMETER OBERFLÄCHENBESCHAFFENHEIT: TOLERANZEN: LINEAR: WINKEL:		OBERFLÄCHENGÜTE:		ENTGRATEN UND SCHARFE KANTEN BRECHEN		ZEICHNUNG NICHT SKALIEREN		ÄNDERUNG	
NAME		SIGNATUR		DATUM		BENENNUNG:			
GEZEICHNET									
GEPRÜFT									
GENEHMIGT									
PRODUKTION									
QUALITÄT				WERKSTOFF:		ZEICHNUNGSNR.		A3	
						M010.050 Befestigungsringe 55mm			
				GEWICHT:		MASSSTAB:1:1		BLATT 1 VON 1	