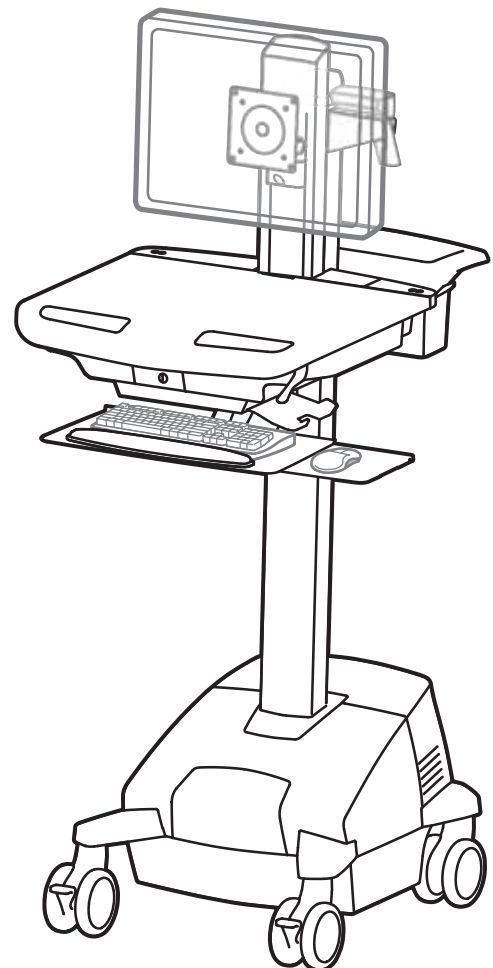


ergotron®

StyleView® SV42 Cart with LCD Mount and LiFe Power System


Der StyleView Wagen mit Stromversorgung versorgt elektronische Arbeitsplatz-Geräte in der Fertigung, im Gesundheitswesen und in anderen schnelllebigem Umgebungen mit Wechselstrom. Steckdosen dienen ausschließlich der Stromversorgung von Informationstechnologiegeräten wie Computern und Computerperipheriegeräten. Die Wagen sind nicht dazu bestimmt, medizinische Produkte oder Geräte mit Strom zu versorgen.

Produkteigenschaften & Technische Daten	2 - 3
Aufbau	3 - 16
Einstellung	14 - 15
Batterieraufladung/-entladung.....	16
Wechseln Sie die Sicherung (5 Amp).....	17
Batterien des Stromversorgungssystems wechseln	18 - 19
Computerwagen-Lagerung (Langzeit/Kurzzeit)	20
Ergonomie.....	21
Wartung & Sicherheit	21 - 24
Abmessungen.....	25



 Bitte lesen Sie dieses Handbuch, bevor Sie Ihr Gerät installieren, um zu lernen, wie Sie das Produkt sicher verwenden.

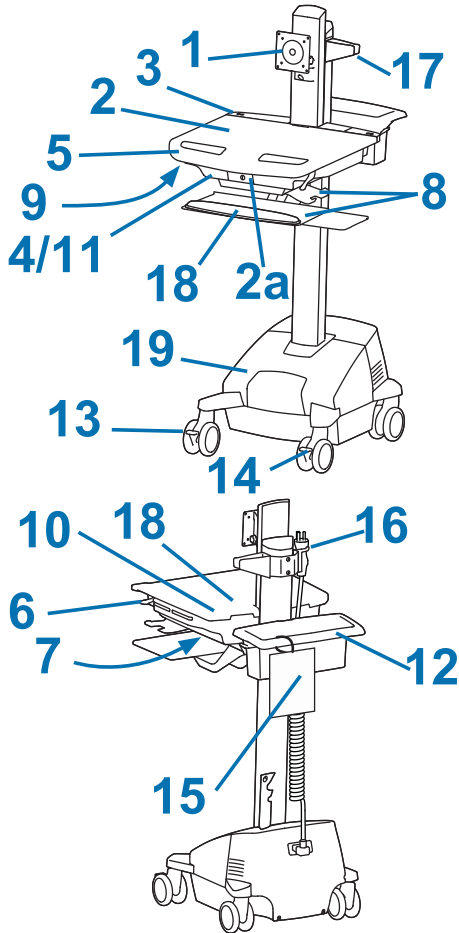
Deutsch

 English, Español, Français, Deutsch, Nederlands, Italiano, Svenska, 日本語, 汉语

Den neuesten Installationsleitfaden für Benutzer sowie den neuesten LiFeKinex for StyleView-Software-Download finden Sie unter: www.ergotron.com
www.ergotron.com | USA: 1-800-888-8458 | Europe: +31 (0)33-45 45 600 | China: 400-120-3051 | Japan: japansupport@ergotron.com

Produkteigenschaften & Technische Daten

Teilenummer	Stromversorgung
SV42-8302-1	Eingang: 120 V~/60 Hz, 5.0A; Ausgang: 120 V~/60 Hz, 150VA, 150W. • Der Computerwagen und das Stromversorgungssystem sind zertifiziert nach UL 60601 und CAN/CSA-C22.2 601.1-M90.
SV42-8302-2 SV42-8302-3 SV42-8302-C	Eingang: 230 V~/ 50/60 Hz, 2.5A; Ausgang: 230 V~/ 50/60 Hz, 150 VA, 150W. • Der Computerwagen und das Power System sind zertifiziert nach EN 60601-1.



1. Höhenverstellbare LCD-Halterung für LCD-Bildschirme oder Tablet PCs mit Haltevorrichtungen in den Maßen 75 x 75 oder 100 x 100 mm
2. Arbeitsfläche 2a. Sperren und Freigeben der Arbeitsfläche
3. Bedienfeld
4. Sichere Aufbewahrung für Laptop, Thin Client oder CPU
5. Vorderer Griff
6. Höhenverstellbremse
7. USB-Hub für den Anschluss der USB-Kabel von Tastatur und Maus.
8. Mausablage lässt sich herausfahren und neigen; die Maus lässt sich durch eine befestigte Maushalterung rechts und links bedienen.
9. Tastaturbeleuchtung unter vorderem Griff
10. Tastaturbeleuchtungsschalter
11. Kabelführung und -ablage für nicht benötigte Kabel und Stromversorgungen
12. Ablagekorb und hinterer Griff
13. Vordere Rollen mit Sperrfunktion
14. Rolle mit 3 Funktionen (Gesperrt, Schwenken oder Rollen und Schwenken).
15. Kurzanleitung
16. Netzkabelhaken
17. Scannerhalterung
18. Antimikrobielle Beschichtung auf Arbeitsfläche und Handballenauflage
19. Stromversorgung

Die StyleView Stromversorgung ermöglicht eine netzunabhängige Versorgung der Geräte auf dem Computerwagen. Die Stromversorgung ist in den Rahmen des Computerwagens integriert und umfasst Batterie, Leistungsmodul, Bedienfeld, Steckerkasten und Netzkabel.

- Bedienfeld: Die Stromversorgung kann ein- und ausgeschaltet werden. Der Batterieladestatus wird überwacht und bei niedrigem Ladezustand ertönt ein Alarmton.
- Batterie: Eine Lithium-Batterie (40-Ah).
- Betriebstemperatur: min. 10 °C und max. 29 °C. Der empfohlene Feuchtigkeitsbereich für den Betrieb liegt zwischen 5 % und 95 % RH.
- Empfohlene Lagertemperatur für den Computerwagen: 25 °C. Bei dieser Temperatur ist der alterungsbedingte Kapazitätsverlust der Batterie verringert. Lagertemperatur: min. -20 °C und max. 50 °C. Der empfohlene Feuchtigkeitsbereich für die Lagerung liegt zwischen 5 % und 95 % RH.

Tragkraft

Mit unabhängiger LCD-Höhenverstellung: 5-11 lbs (2.3-5 kg)	Ohne unabhängige LCD-Höhenverstellung: 20 lbs (9 kg)* * Siehe Kapitel „Unabhängige LDC-Höhenverstellung entfernen“
---	---

0 lbs (0 kg) Offene Arbeitsfläche
<3 lbs (1.4 kg) Geschlossene Arbeitsfläche
<12 lbs (5.4 kg) CPU-Fach
<2 lbs (0.9 kg)
 *Gesamtgewicht von LCD- und CPU-Fach: <12,2 kg

! VORSICHT: Überschreitet das Gesamtgewicht von LCD und CPU 12,2 kg, muss die CPU auf der Rückseite des Wagens unter Verwendung eines universellen CPU-Halters (als separates Zubehörteil erhältlich) angebracht werden.



VORSICHT: DIE ANGEGEBENE MAXIMALE TRAGFÄHIGKEIT NICHT ÜBERSCHREITEN. DIES KANN SCHWERE VERLETZUNGEN ODER SACHSCHÄDEN ZUR FOLGE HABEN!

Produkteigenschaften & Technische Daten

! WARNUNG





Ø14mm (9/16")



STOßGEFAHR!

BEWEGLICHE TEILE KÖNNEN ZU QUETSCHUNGEN UND SCHNITTVERLETZUNGEN FÜHREN.

Verringern Sie die Lift-Spannung VOR folgenden Tätigkeiten:

- Entfernen befestigter Geräte
- Transport des Computerwagens
- Lagern des Computerwagens

So minimieren Sie die Lift-Spannung:

1. Senken Sie die Arbeitsfläche auf die niedrigste Position ab.
2. Drehen Sie die Anpassungsmutter oben am Riser so weit wie möglich gegen den Uhrzeigersinn. (Für die Anpassung können 40–60 Umdrehungen erforderlich sein.)

Die Missachtung dieser Warnung kann zu ernsthaften Verletzungen oder Sachschäden führen.

Weitere Informationen und Anweisungen erhalten Sie im Produktleitfaden unter <http://4support.ergotron.com> oder telefonisch beim Ergotron-Kundendienst unter 1-800-888-8458.

822-052

This Class A digital apparatus complies with Canadian ICES-003.

FCC-Konformitätserklärung

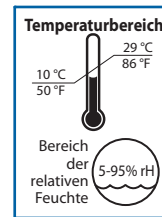
Der Computerwagen wurde getestet und gemäß Kapitel 15 der FCC-Bestimmungen als den Grenzwerten für ein digitales Gerät der Klasse A entsprechend befunden. Diese Grenzwerte wurden entworfen, um weitgehenden Schutz gegen schädliche Interferenz zu gewährleisten, wenn das Gerät in einer gewerblichen Umgebung betrieben wird. Dieses Gerät erzeugt und benutzt Hochfrequenzenergie und kann diese möglicherweise auch ausstrahlen; es kann möglicherweise schädliche Funkstörungen verursachen, wenn es nicht den Anweisungen im Handbuch des Herstellers entsprechend installiert wurde. Der Betrieb dieses Geräts in Wohnungen verursacht wahrscheinlich schädliche Interferenz. In diesem Fall sind Sie verpflichtet, die Interferenz auf eigene Kosten zu beheben.

Änderungen oder Modifikationen, die nicht ausdrücklich von Ergotron, Inc. genehmigt wurden, können den Verfall des Rechts zur Bedienung des Gerätes durch den Benutzer zur Folge haben.

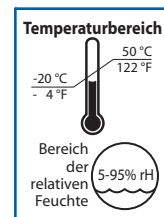
Für Fragen und Informationen zur elektromagnetischen Verträglichkeit wenden Sie sich an Ergotron.



WICHTIG! Bei diesem Produkt muss nach der Montage die Spannung eingestellt werden. Vor der Anpassung von Bewegungsumfang oder Spannung sicherstellen, dass die gesamte Ausrüstung sachgemäß auf dem Produkt montiert wurde. Sobald Geräte zu diesem Produkt hinzugefügt oder geändert werden, wodurch sich ein anderes Gewicht ergeben kann, sollten die Anpassungsschritte wiederholt werden, um einen sicheren, optimalen Betrieb zu gewährleisten. Dieses Produkt sollte sich über den gesamten Verstellbereich gleichmäßig und leicht anpassen lassen und an der eingestellten Position verbleiben. Sollte es bei dieser Bewegung Schwierigkeiten geben oder das Produkt nicht am eingestellten Punkt fixiert bleiben, ist die Einstellanleitung zu befolgen und die Spannung entsprechend zu lockern bzw. anzuziehen, um eine geschmeidige, reibungslose Bewegung zu erhalten. Je nach Produkt und Einstellung muss dies mehrmals wiederholt werden, um einen Unterschied zu bemerken.



Betriebsbereit



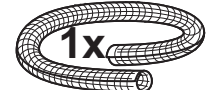



Lagerung

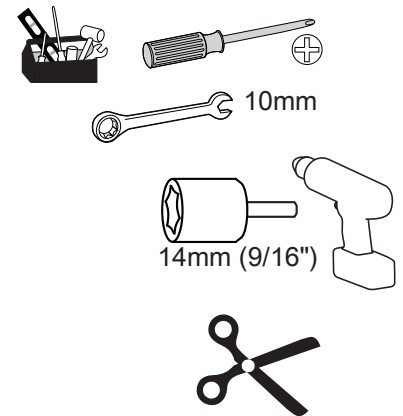


Aufbau

Komponenten

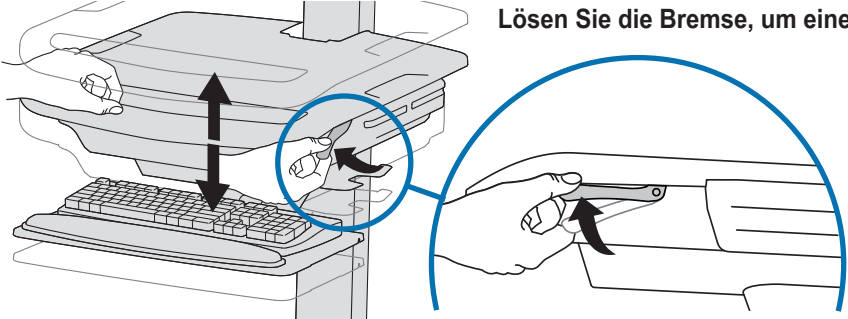
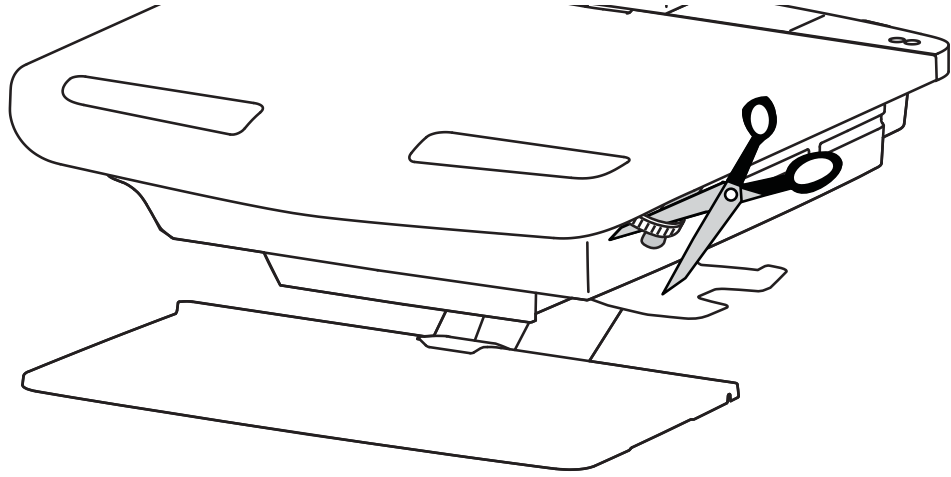

	A	B	C
1	1x 	4x 	12x 
2	1x 	1x 	1x 
3	1x 		1x 
4	4x  M4 x 10mm	1x 	2x 
5	8x  M4 x 10mm	1x  M4 x 8mm	1x 
6	1x  M4 x 8mm	1x  M4 x 5mm	2x 
7	1x  3mm	1x 	1x 
8	1x  4x 	2x  M4 x 12mm	2x 
9	1x  1x  1x 	2x  M4x10mm	1x 

Benötigtes Werkzeug



Aufbau

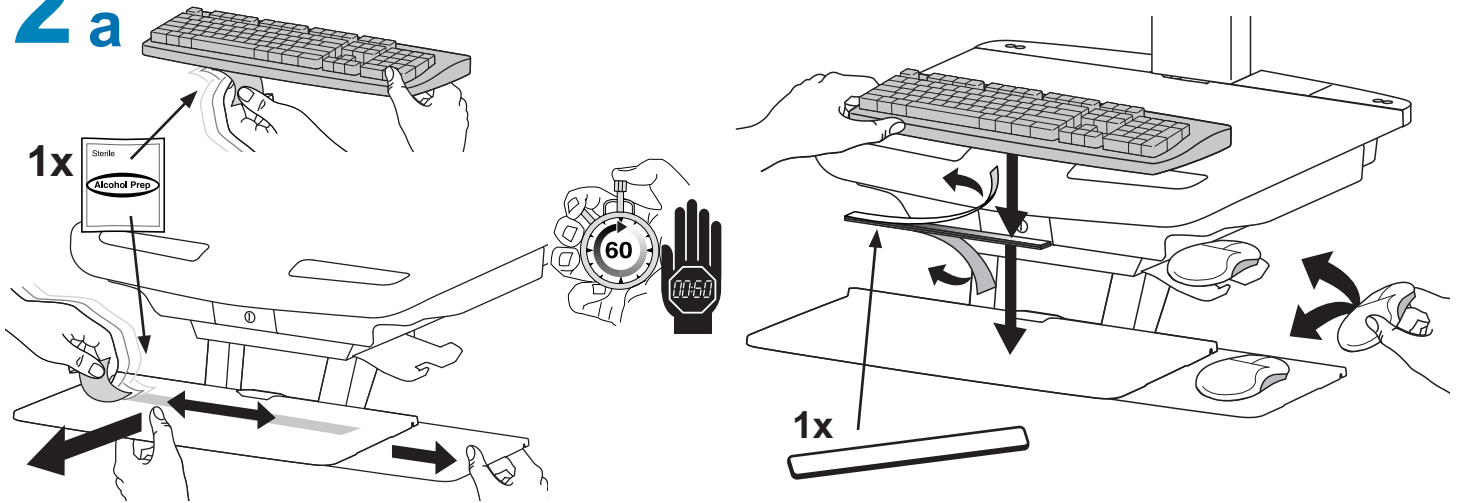
1



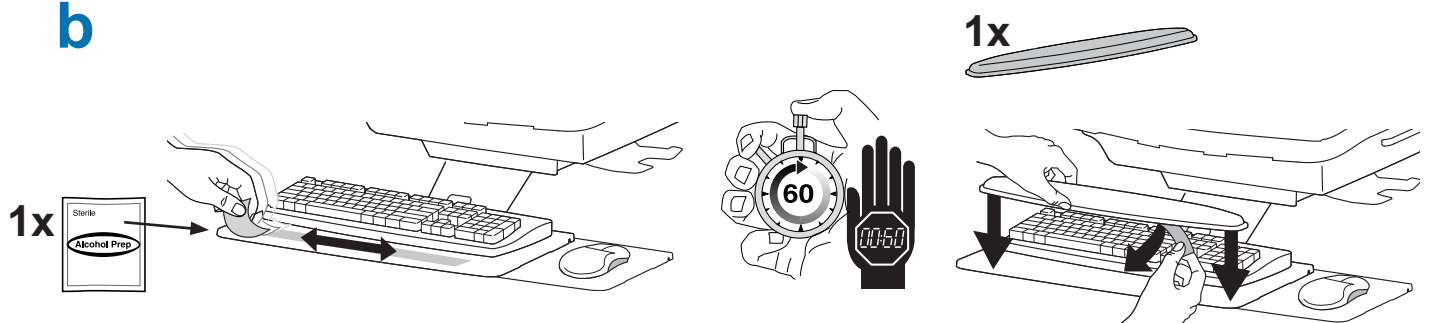
Lösen Sie die Bremse, um eine Höhenverstellung vorzunehmen.

! VORSICHT! Bremse vor dem Anheben oder Senken des Wagens ganz öffnen! Wird der Wagen bei teilweise angezogener Bremse angehoben oder gesenkt, kann es zu einer Beschädigung des Produkts kommen.

2 a

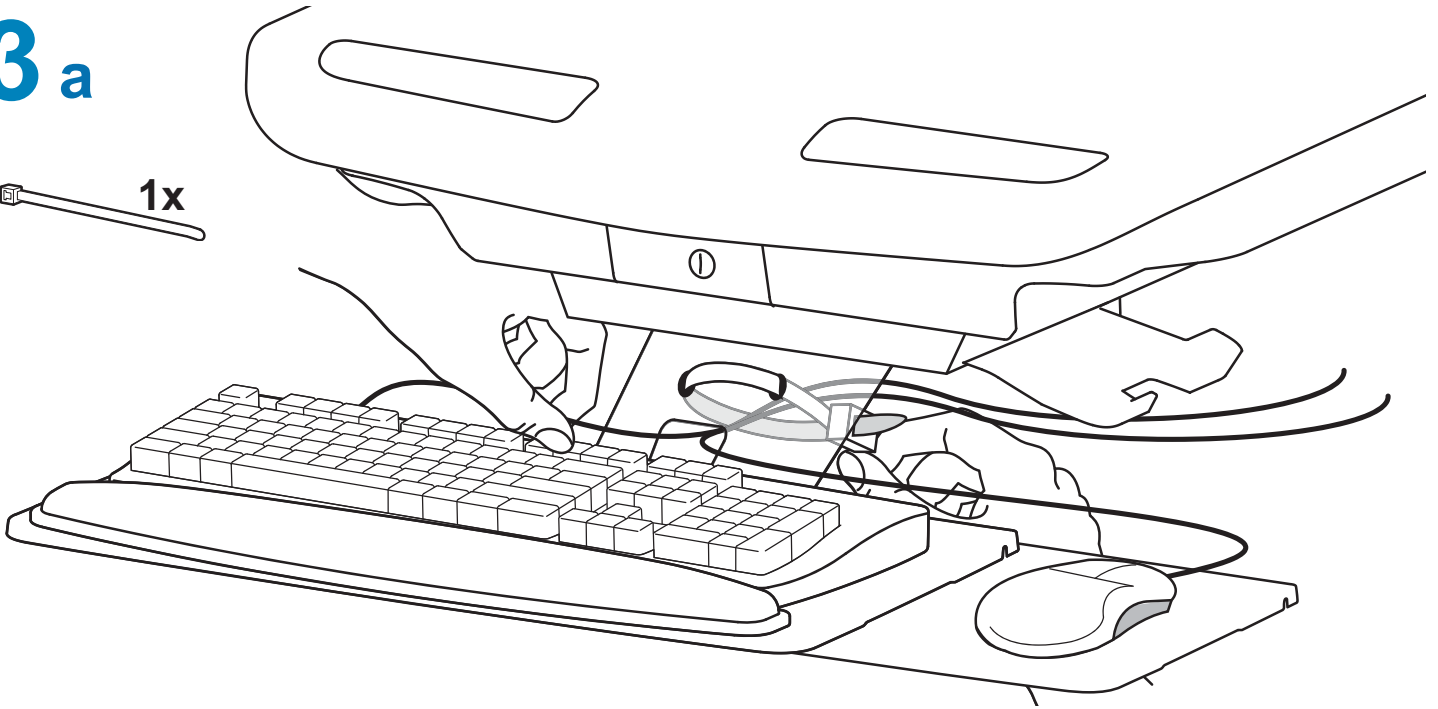


b

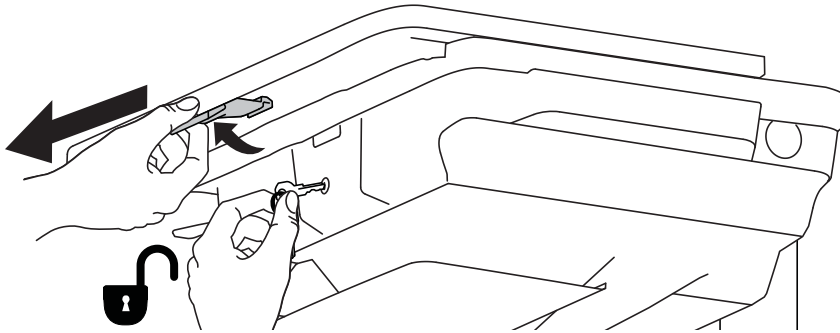


3 a

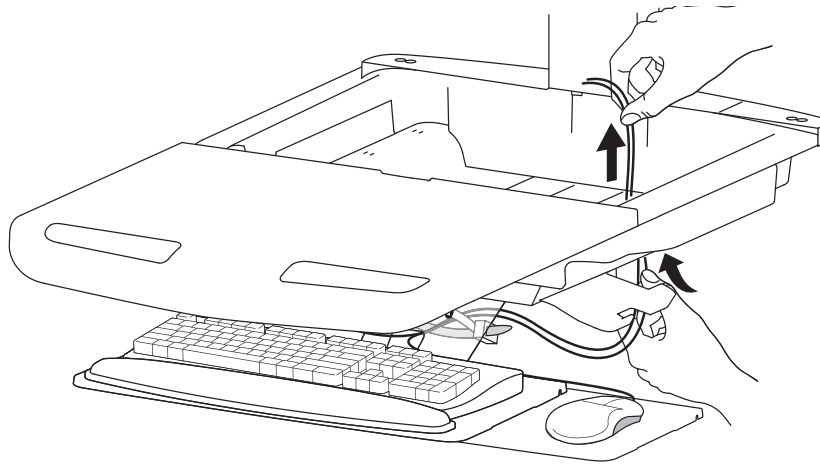
1x



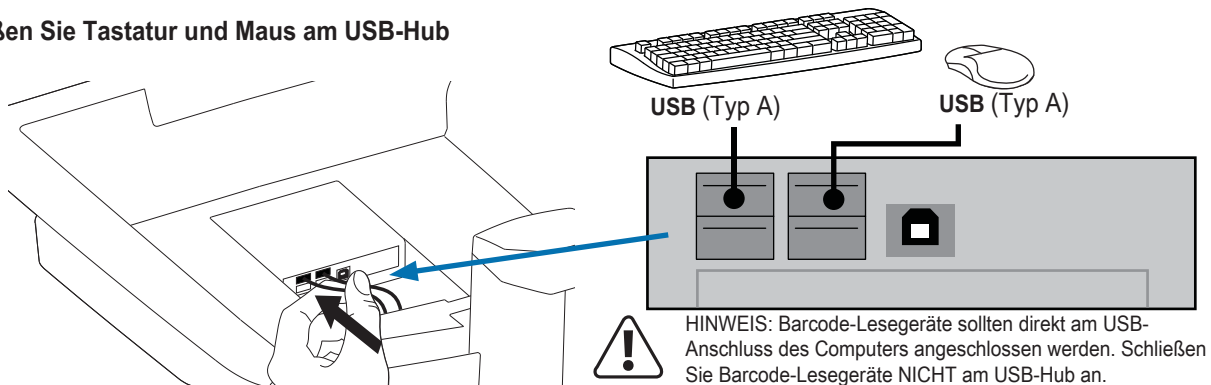
b

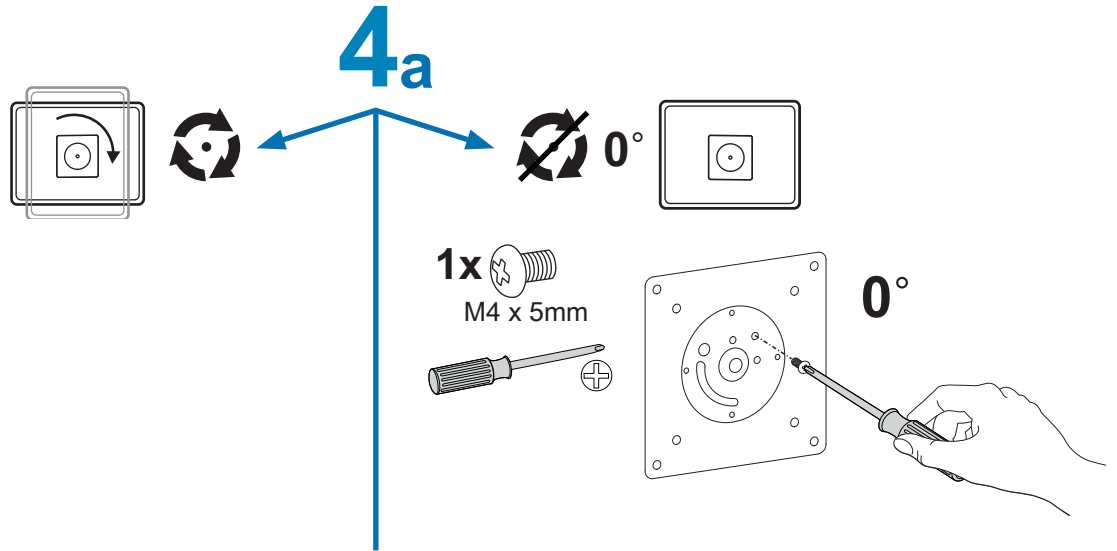


c

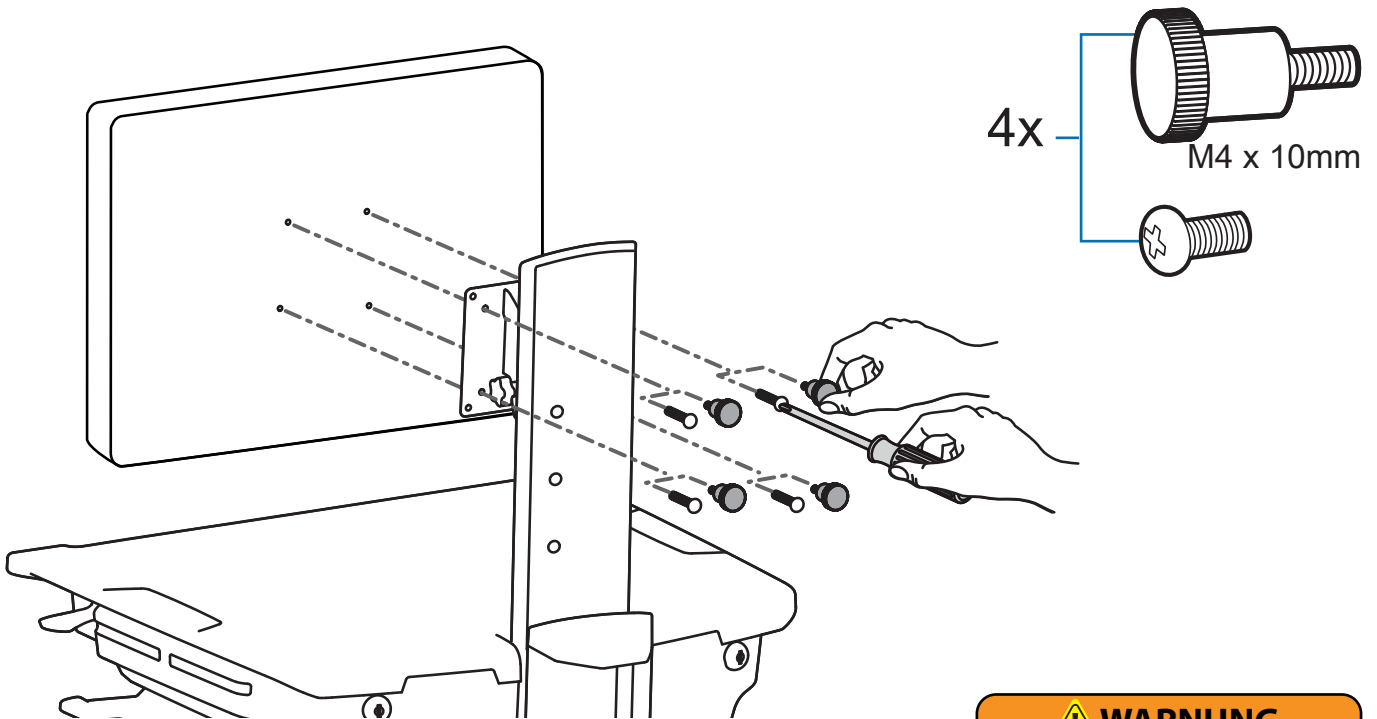


d Schließen Sie Tastatur und Maus am USB-Hub an





b 75x75mm / 100x100mm



! WARNUNG

- 1.
- 2.
- 3.

STOßGEFAHR!

BEWEGLICHE TEILE KÖNNEN ZU QUETSCHUNGEN UND SCHNITTVERLETZUNGEN FÜHREN.
Entfernen Sie die Stopp-Schraube **NUR** bei befestigtem Monitor.

Dadurch schnell das das Monitorgelenk nach oben. Dies kann zu Verletzungen führen.

So entfernen Sie den Monitor:

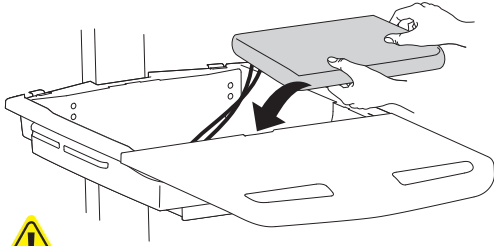
1. Entfernen Sie die Stopp-Schraube, solange der Monitor befestigt ist.
2. Bringen Sie den Monitor in die höchste Position.
3. Entfernen Sie den Monitor.

Il existe un risque de blessure corporelle ou d'endommagement matériel en cas de non respect de cet avertissement.
Pour plus d'informations et d'instructions, consultez le guide du produit sur <http://4support.ergotron.com>, ou contactez le service client d'Ergotron au (+1) 800 888-8458. 822-055

Aufbau

5

Platzieren Sie die Netzadapter im dafür vorgesehenen Fach. Platzieren Sie Netzteile nicht in der Nähe des Computers oder der Belüftungsöffnungen des Fachs.



BLOCKIEREN SIE AUF KEINEN FALL DIE BELÜFTUNGSÖFFNUNGEN!

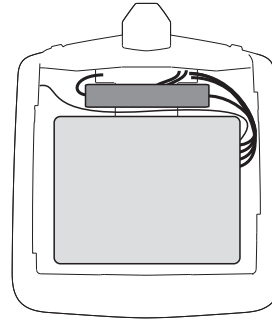
Eine Blockierung der Belüftungsöffnungen kann zur Überhitzung und somit zu Geräteschäden führen.



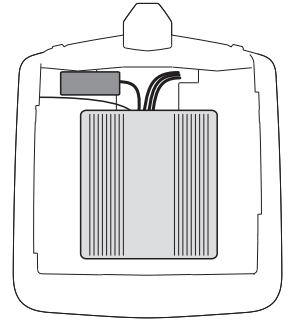
**Unterbringung der CPUs im gesicherten Fachbereich:
Zentrieren Sie die CPU im Fachbereich.**

Um mehr Platz zu schaffen und den Luftstrom zu verbessern, kann das Netzteil unter dem Lagerbereich verstaut werden.

**USFF (Ultra Small Form Factor,
sehr kleiner Formfaktor)**



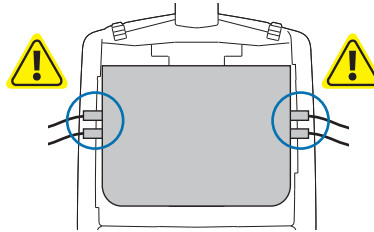
Thin Client



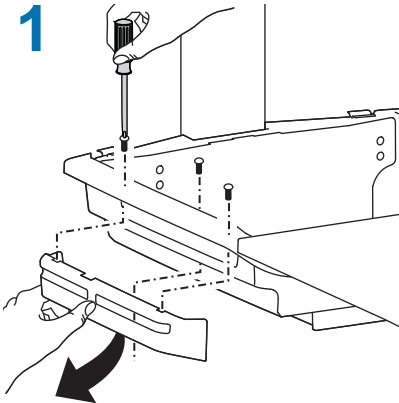
Es gibt 5 Möglichkeiten, Ihren Computer im gesicherten Ablagebereich zu installieren.

Option 1

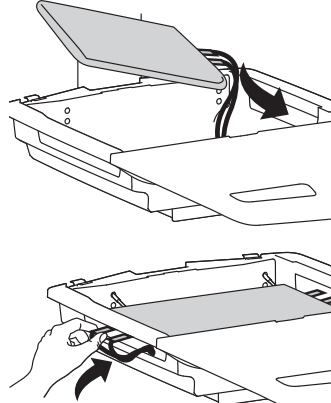
Falls der Computer mit seinen Kabeln zu breit ist, befolgen Sie bitte diese Anleitung.



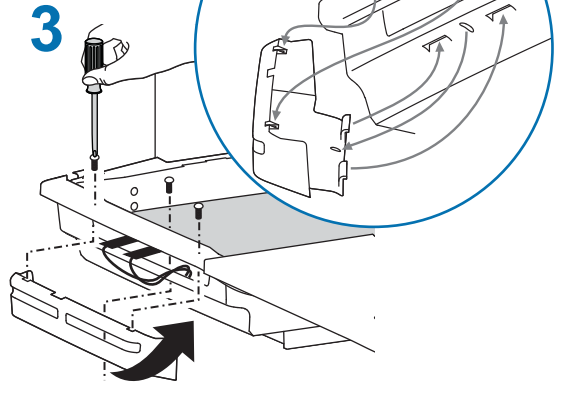
1



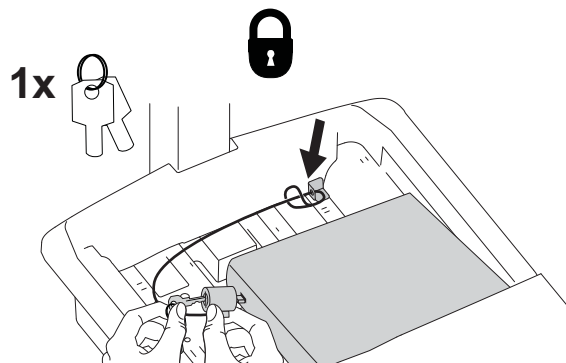
2

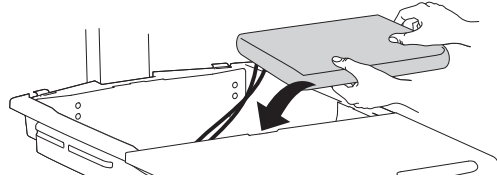


3



Option 2



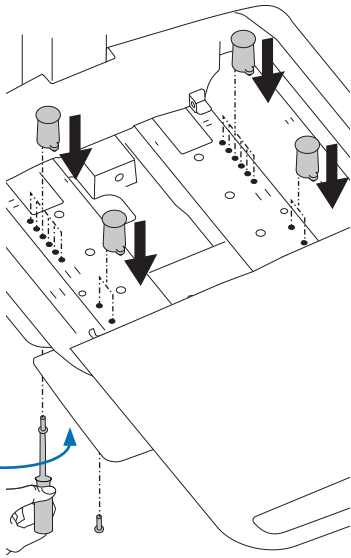
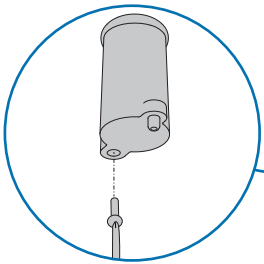


Option 3

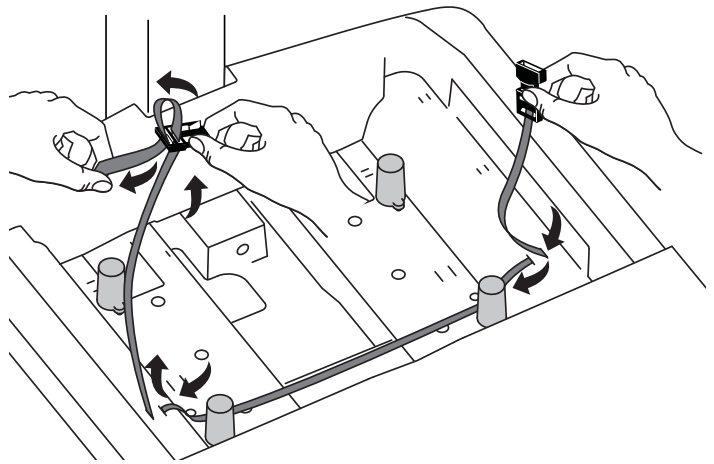
4x

4x
M4 x 10mm

M4 x 10mm

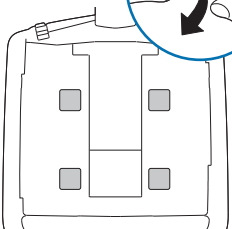
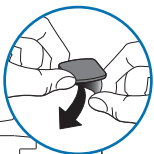


1x

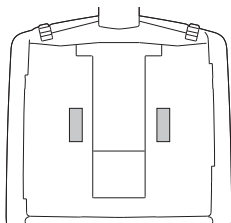


Option 4

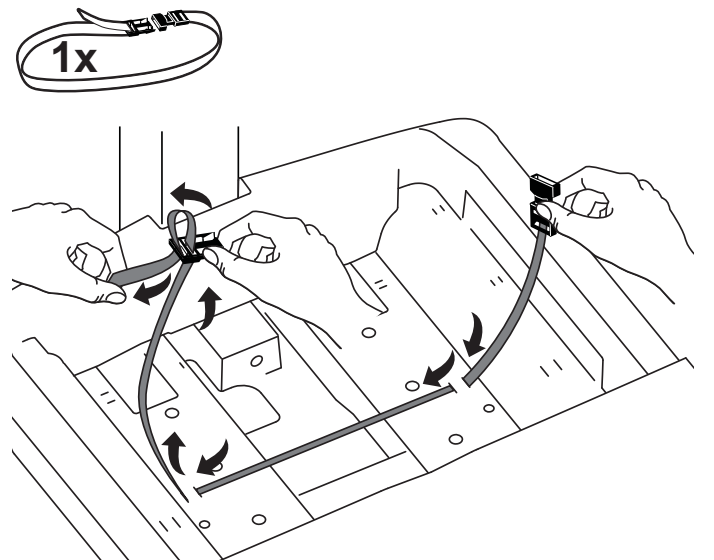
4x

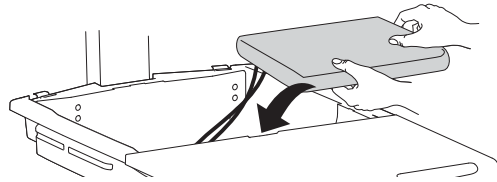


2x



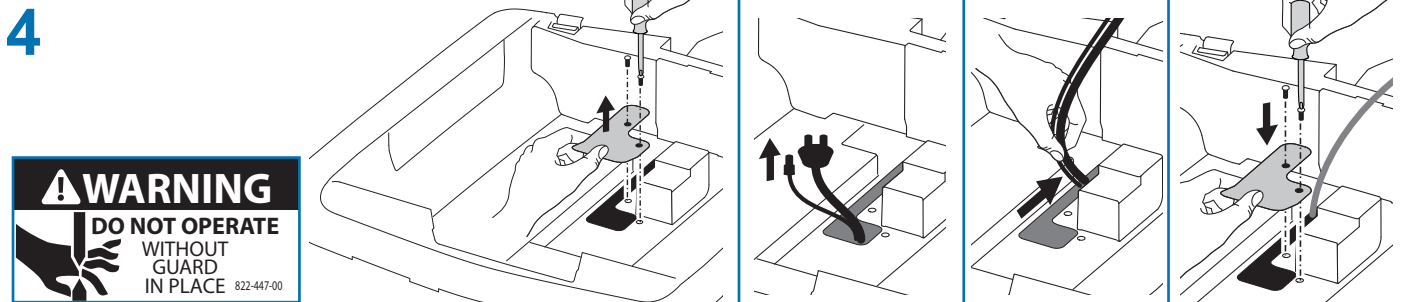
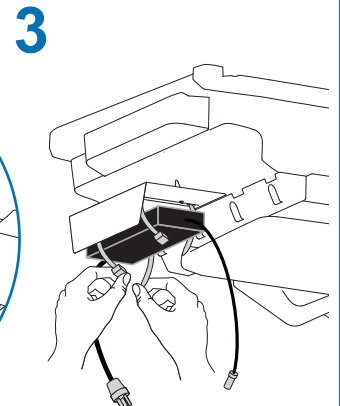
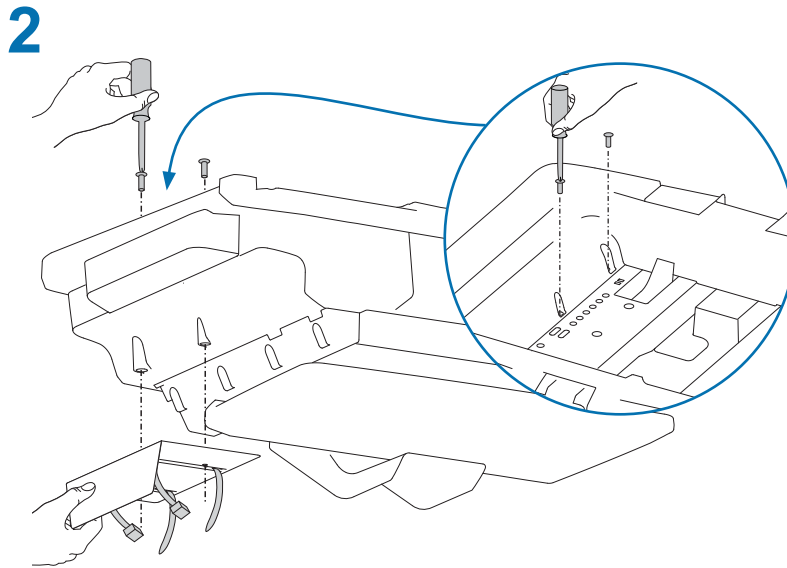
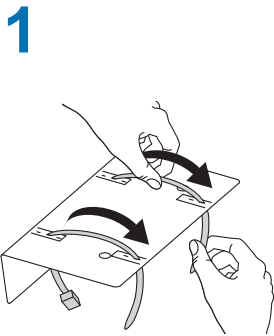
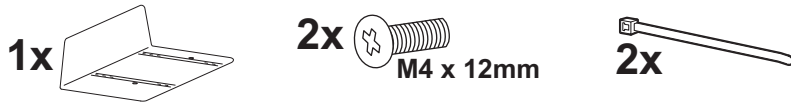
1x





Option 5

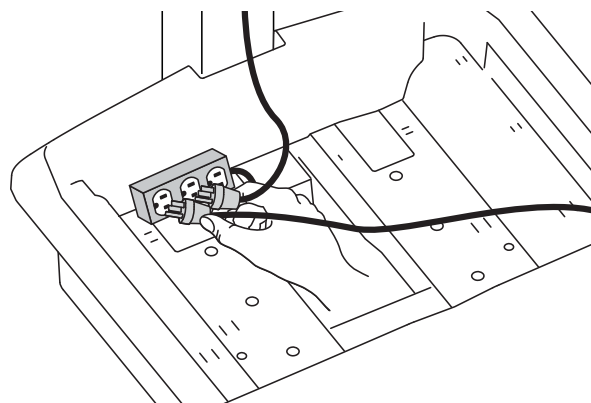
Um mehr Platz zu schaffen und den Luftstrom zu verbessern, kann das Netzteil unter dem Lagerbereich verstaut werden.



WARNUNG NEHMEN SIE DAS SYSTEM NUR BEI GESCHLOSSENEM SCHUTZGITTER IN BETRIEB. Entfernen Sie das Schutzgitter nur, wenn Sie ein Kabel mit einem großen Anschluss an der Unterseite des Fachs entlang führen müssen. Bringen Sie das Schutzgitter anschließend sofort wieder in seine ursprüngliche Position. Eine Nichtbeachtung dieser kann zu Geräteschäden oder Verletzungen führen.

6 Wenn Ihr Wagen über Steckdosen im sicheren Aufbewahrungsbereich verfügt, schließen Sie die Stromkabel an und überspringen Sie die Schritte „a“ – „f“.

Wenn Ihr Wagen KEINE Steckdosen im sicheren Aufbewahrungsbereich hat, befolgen Sie die Schritte „a“ bis „f“, um die Stromkabel zu den Steckdosen an der Unterseite des Wagens zu verlegen.



Bei Verwendung im Krankenhaus:

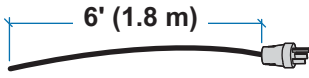


ACHTUNG! Beim Anschließen eines elektrischen Geräts an die Steckdose entsteht effektiv ein medizinisches System, wodurch der Sicherheitsgrad eingeschränkt werden kann.

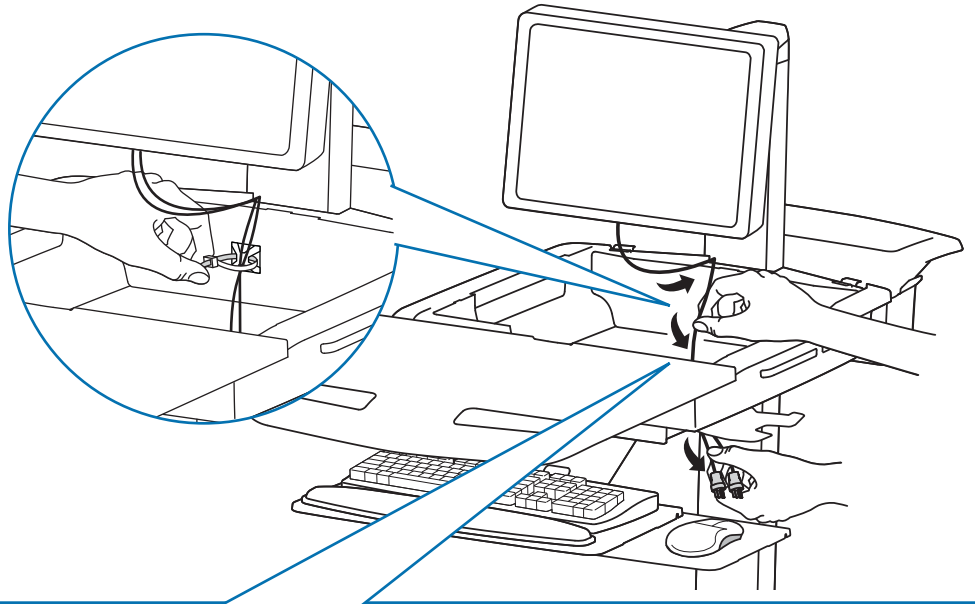
Aufbau

Wenn Ihr Wagen KEINE Steckdosen im sicheren Aufbewahrungsbereich hat, befolgen Sie die Schritte „a“ bis „f“, um die Stromkabel zu den Steckdosen an der Unterseite des Wagens zu verlegen.

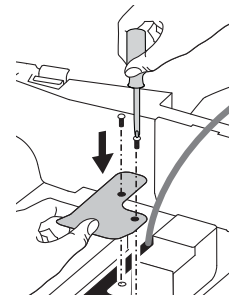
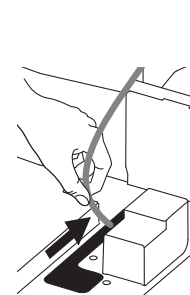
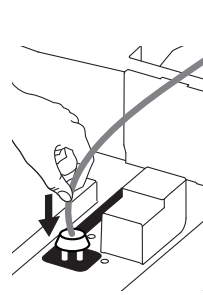
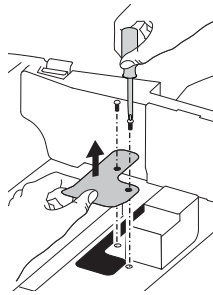
a Führen Sie die Netzkabel im Turm nach unten.



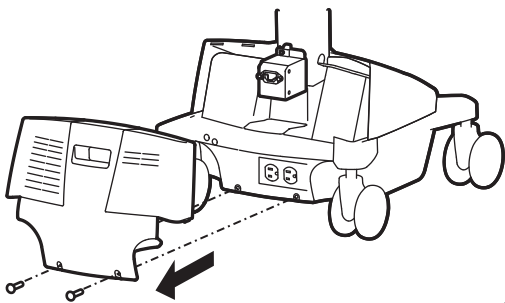
Netzkabel müssen 1,8 m lang sein.



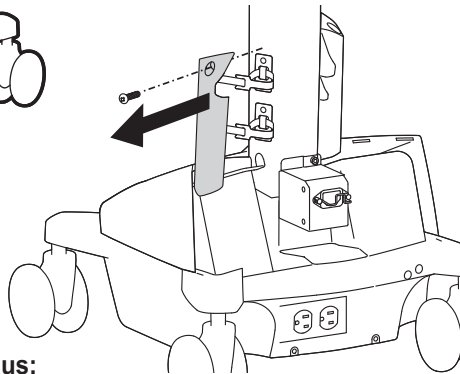
WARNUNG NEHMEN SIE DAS SYSTEM NUR BEI GESCHLOSSENEM SCHUTZGITTER IN BETRIEB. Entfernen Sie das Schutzgitter nur, wenn Sie ein Kabel mit einem großen Anschluss an der Unterseite des Fachs entlang führen müssen. Bringen Sie das Schutzgitter anschließend sofort wieder in seine ursprüngliche Position. Eine Nichtbeachtung dieser kann zu Geräteschäden oder Verletzungen führen.



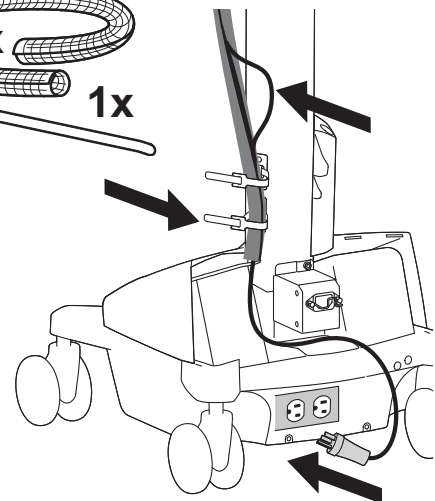
b



c



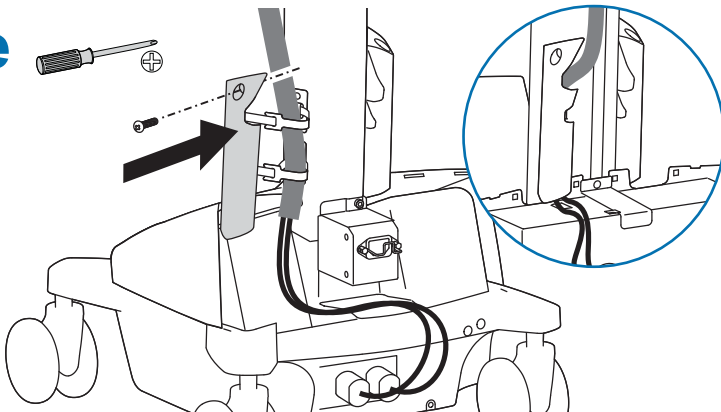
d 1x 1x



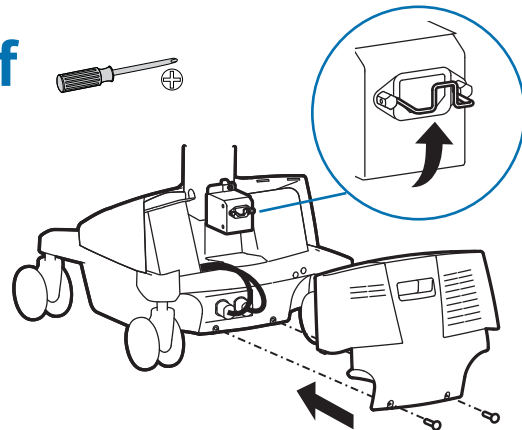
Bei Verwendung im Krankenhaus:

ACHTUNG! Beim Anschließen eines elektrischen Geräts an die Steckdose entsteht effektiv ein medizinisches System, wodurch der Sicherheitsgrad eingeschränkt werden kann.

e



f



Aufbau

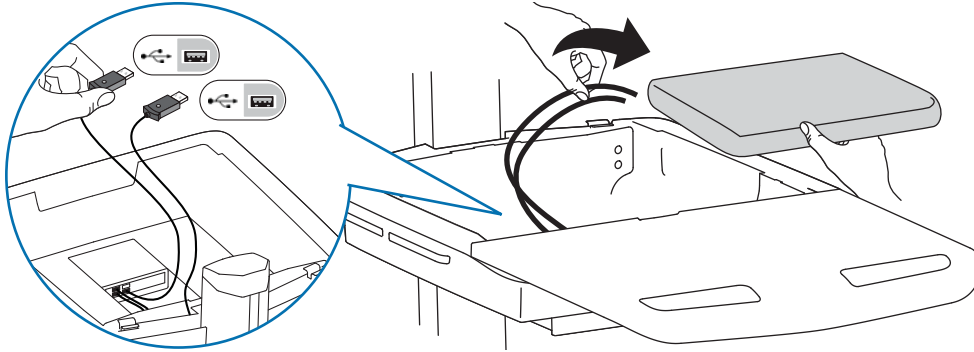
7

1

Schließen Sie die folgenden Kabel (werksseitig verbunden) am Computer an.

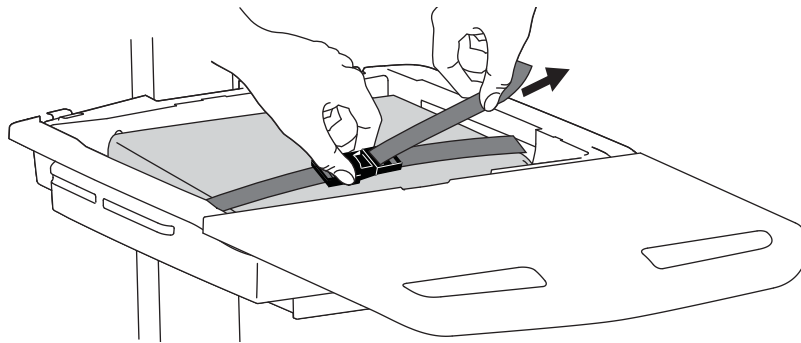
USB: Dieses Kabel verläuft vom USB-Hub zum Computer und wird zur Stromversorgung des USB-Hubs, der Tastaturbeleuchtung und des Ventilators verwendet. (HINWEIS: Für die Verwendung des USB-Hubs, der Tastaturbeleuchtung und des Ventilators muss der Computer eingeschaltet sein.)

Optionaler **LifeKinnex for StyleView**: Dieses USB-Kabel verläuft vom Stromversorgungssystem zum Computer mit LifeKinnex-Software. Weitere Informationen über LifeKinnex: ergotron.com.

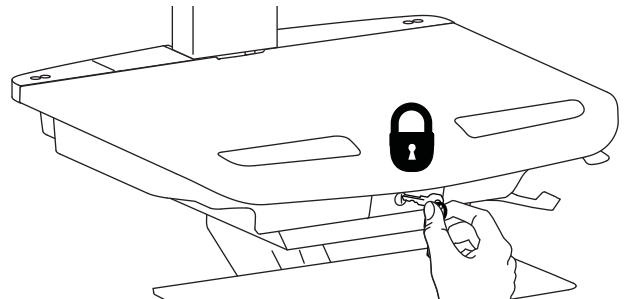
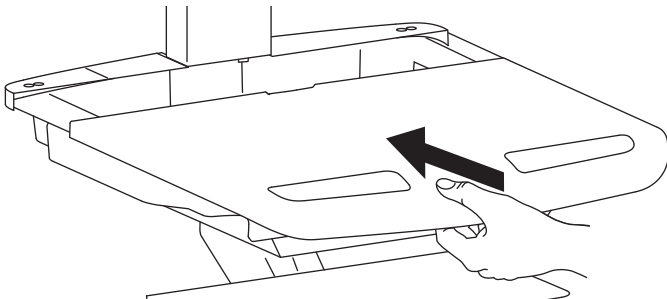


WARNUNG: Der Lüfter muss immer in Betrieb sein, wenn der Computer eingeschaltet ist. Der Einsatz eines Computers ohne Lüfter kann zu Überhitzung führen, wodurch die Leistung der Geräte beeinträchtigt wird.

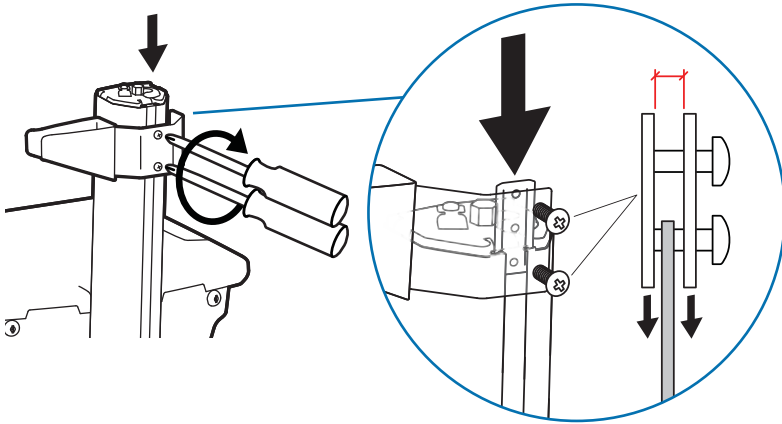
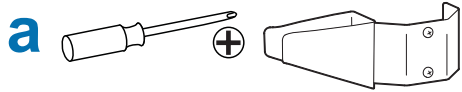
2



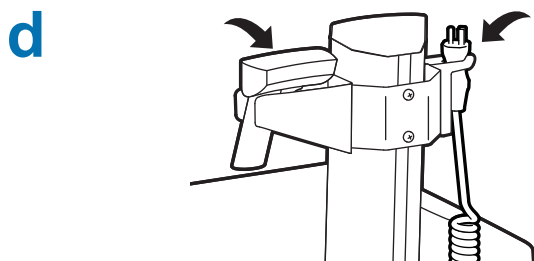
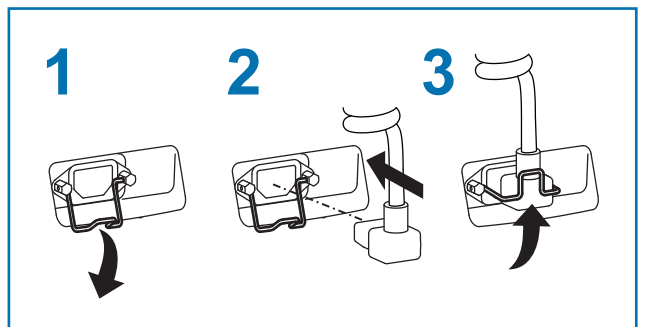
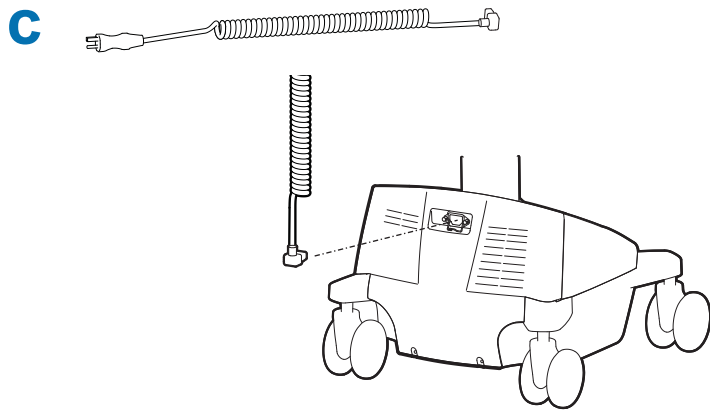
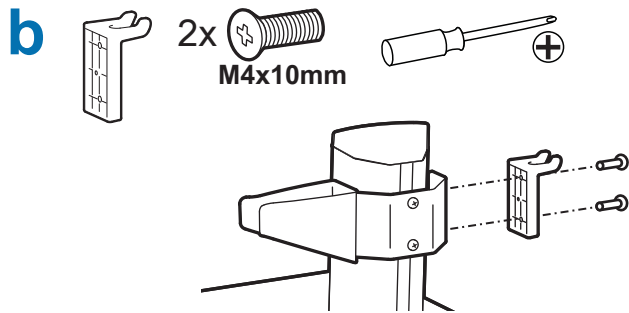
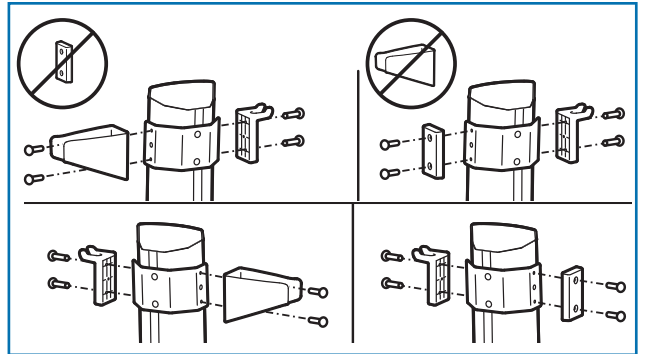
3



8



Options

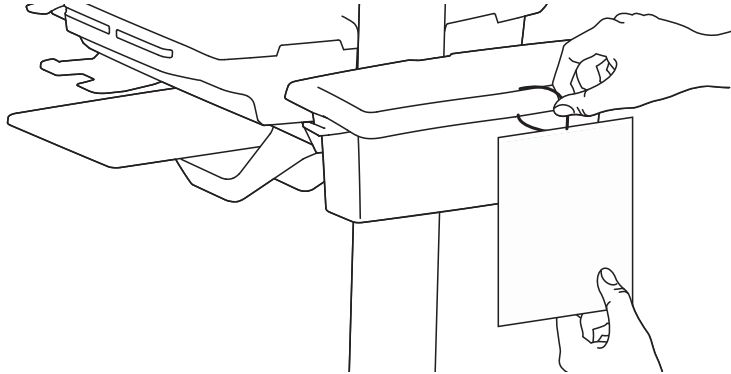


9

1x

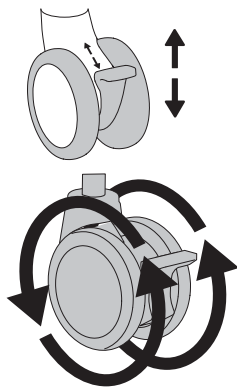
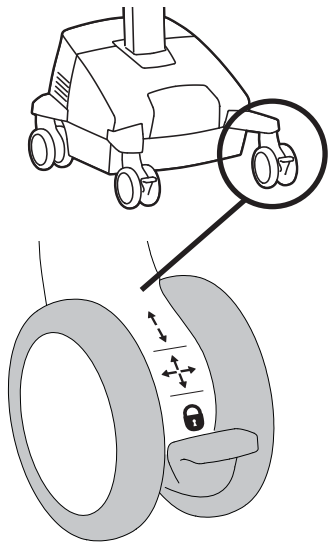


1x

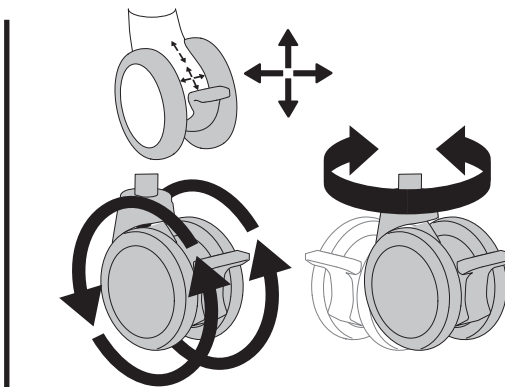


10

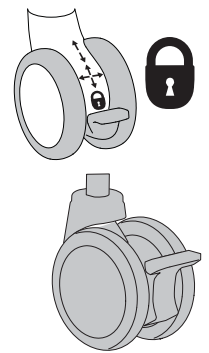
Rolle mit 3 Funktionen



Radumdrehung



Radumdrehung und Drehlager



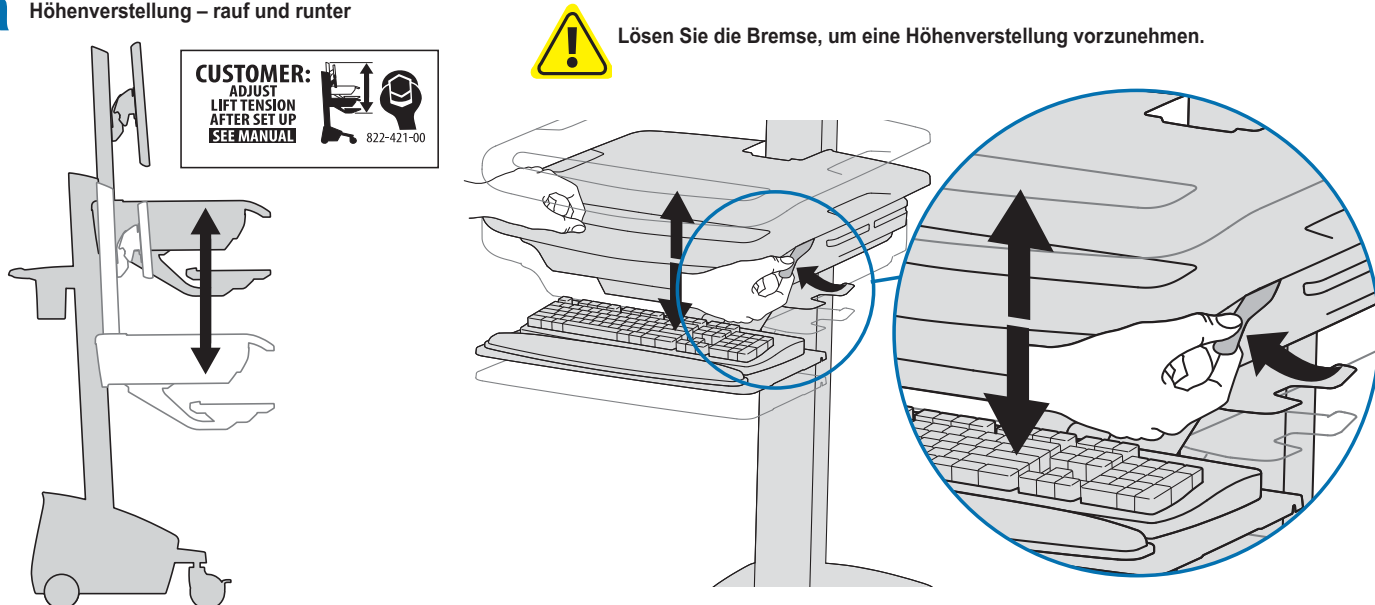
Gesperrt

11

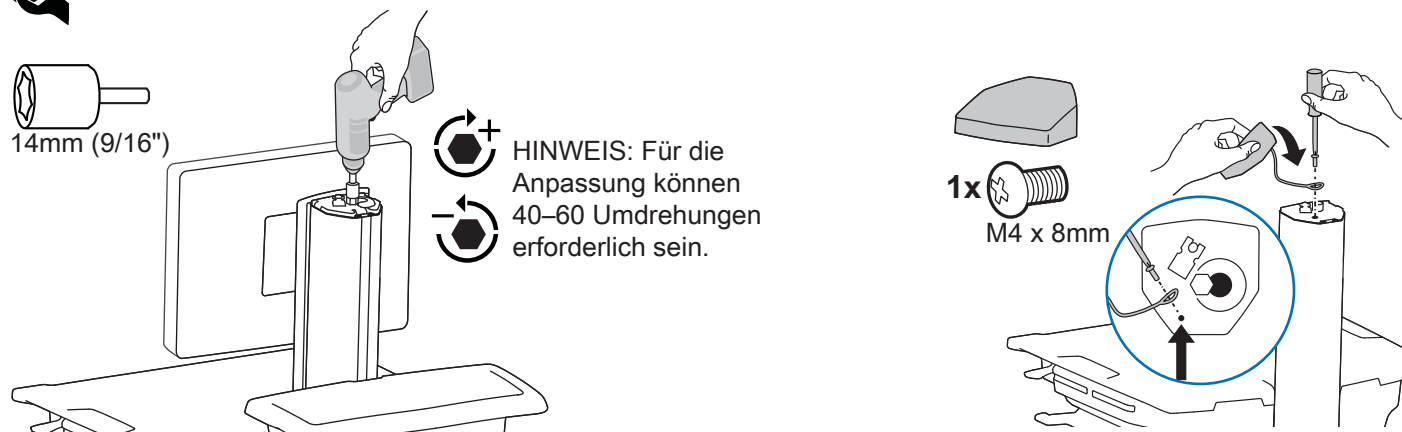
Es ist von Bedeutung, dass Sie dieses Produkt entsprechend dem Gewicht des installierten Geräts wie in den folgenden Schritten beschrieben anpassen. Wenn Zubehör von diesem Produkt entfernt oder dazu hinzugefügt wird, was zu einer Änderung der Last führt, sollten Sie diese Einstellungsschritte wiederholen, um einen sicheren und optimalen Betrieb zu gewährleisten.

Einstellungen sollten über den gesamten Verstellbereich gleichmäßig und leicht durchzuführen sein und an der eingestellten Position verbleiben. Lassen sich die Einstellungen nur schwer durchführen oder bleibt das Gerät nicht in der gewünschten Position, folgen Sie der Anleitung und lockern oder verstärken Sie die Spannung für eine gleichmäßige und leichte Einstellung. Je nach Produkt und Einstellung muss dies mehrmals wiederholt werden, um einen Unterschied zu merken.

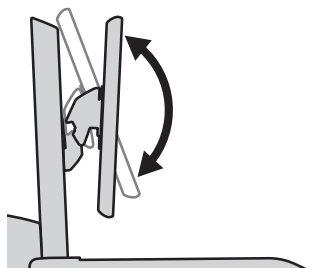
a Höhenverstellung – rauf und runter



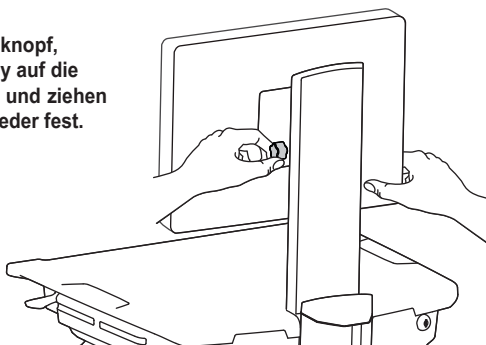
Befolgen Sie diese Anleitung, um die Spannung zu lockern oder zu verstärken.



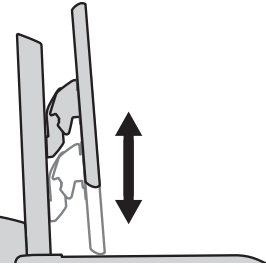
b Neigung – vor und zurück



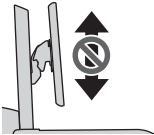
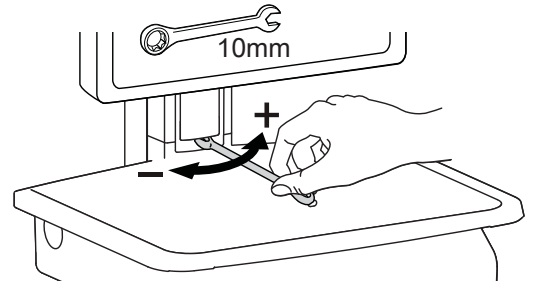
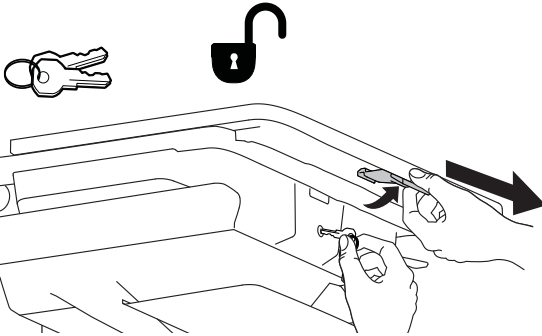
Lockern Sie den Drehknopf, neigen Sie das Display auf die gewünschte Position, und ziehen Sie den Drehknopf wieder fest.



C Höhenverstellung
– rauf und runter

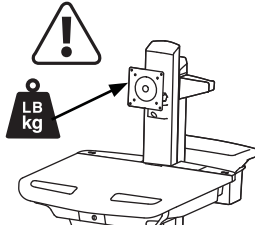


Befolgen Sie diese Anleitung, um die Spannung zu lockern oder zu verstärken.



Arretieren der Höhenverstellung des LCD-Bildschirms

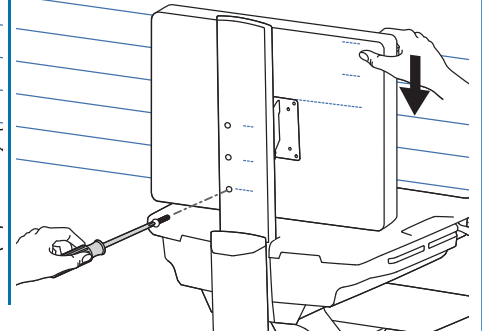
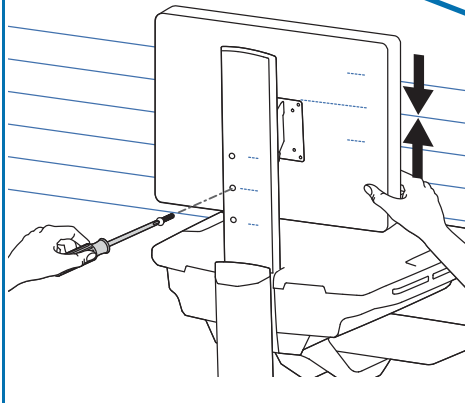
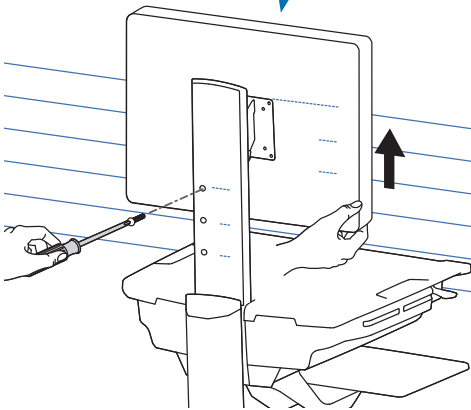
Bei schwereren Bildschirmen oder bei Verwendung eines Tablet-PCs können Sie die Höhenverstellung des Bildschirms arretieren, indem Sie diese Schraube in eines der drei dafür vorgesehenen Löcher an der Rückseite der Höhenverstellung entsprechend der gewünschten Position einschrauben.



Mit unabhängiger LCD-Höhenverstellung:
6-14 lbs (2.7-6.4 kg)

Ohne unabhängige LCD-Höhenverstellung:
20 lbs (9 kg)

1x M4 x 8mm

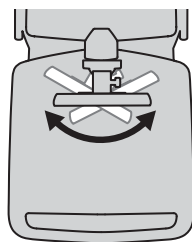


! WARNUNG

-
-
-

STOßGEFAHR!
BEWEGLICHE TEILE KÖNNEN ZU QUETSCHUNGEN UND SCHNITTVERLETZUNGEN FÜHREN.
Entfernen Sie die Stopp-Schraube NUR bei befestigtem Monitor.
Dadurch schnell das das Monitorgelenk nach oben. Dies kann zu Verletzungen führen.
So entfernen Sie den Monitor:
1. Entfernen Sie die Stopp-Schraube, solange der Monitor befestigt ist.
2. Bringen Sie den Monitor in die höchste Position.
3. Entfernen Sie den Monitor.
Il existe un risque de blessure corporelle ou d'endommagement matériel en cas de non respect de cet avertissement.
Pour plus d'informations et d'instructions, consultez le guide du produit sur <http://4support.ergotron.com>, ou contactez le service client d'Ergotron au (+1) 800 888-8458. 822-055

d Drehen – links und rechts

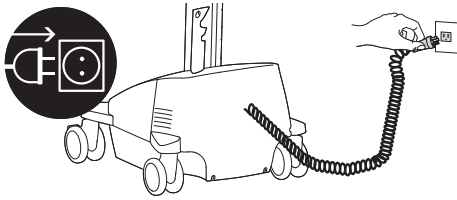


Befolgen Sie diese Anleitung, um die Spannung zu lockern oder zu verstärken.

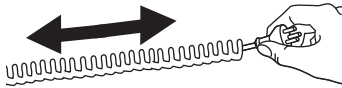


12 Erste Inbetriebnahme/Batterieraufladung (Ladedauer ca. 2.5 Stunden)

a Stecken Sie das Netzkabel des Computerwagens in eine Netzsteckdose.

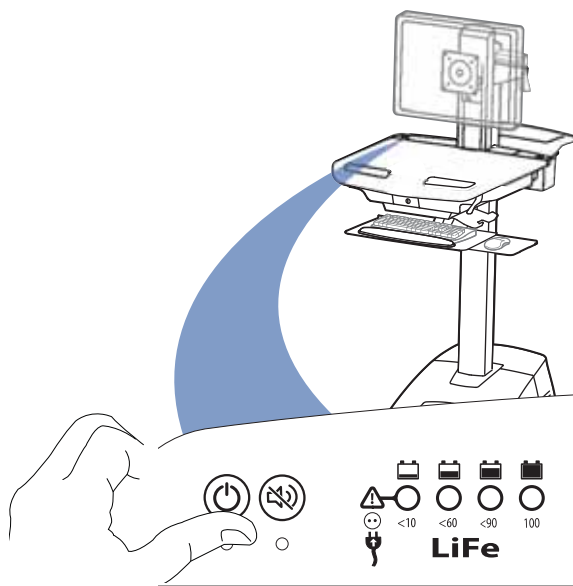


Ziehen Sie das Spiralkabel nicht mehr als 1,8 Meter in die Länge, da es sonst zu Schäden am Kabel kommen kann.



VORSICHT: Dieses Gerät weist keine Ein/Aus-Taste auf und lässt sich nur durch Ziehen des Netzkabels vom Netz trennen. Die Steckdose sollte problemlos erreichbar sein und sich in der Nähe des Geräts befinden.

b Schalten Sie das Power System ein, indem Sie die Netztaaste 1-3 Sekunden lang gedrückt halten.



c Ist das Netzkabel des Computerwagens an eine Netzsteckdose angeschlossen, warten Sie, bis der Wagen zu 100% aufgeladen ist. (Ladedauer ca. 2.5 Stunden)



Das Bedienfeld des Stromversorgungssystems zeigt durch eine Reihe durchgehend leuchtender oder blinkender roter, gelber und grüner LEDs oder einen Alarmton, der ertönt, sobald der Ladestatus weniger als 10% beträgt, den Ladestatus der Batterie an. Beachten Sie, dass die Batterie jeden Tag auf 100% Leistung aufgeladen werden muss und dass Sie den Computerwagen auch während des Ladevorgangs benutzen können. Schließen Sie ihn deshalb so häufig wie möglich an die Netzversorgung an, damit der Wagen immer mit ausreichend Leistung versorgt sind!
HINWEIS: Für eine optimale Batterielaufzeit sollten Sie den Bildschirm so oft wie möglich in den Energiesparmodus schalten.

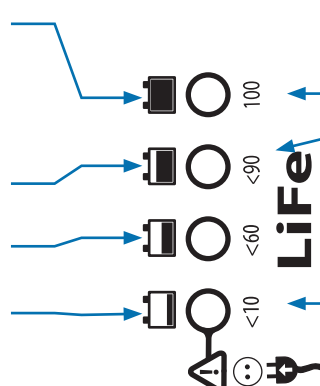
Falls die Batterie zu lange ohne erneutes Laden gelagert wird, könnte die Elektronik in der Batterie die Spannung zu sehr abfallen lassen. In diesem Fall wird das Stromversorgungssystem im Wiederherstellungsmodus für Niedrigladung gestartet, sobald es ans Netz angeschlossen wird.

Batterieladung 100%
Die LED blinkt während des Ladevorgangs (wenn das Netzkabel an der Netzsteckdose angeschlossen ist). Laden Sie die Batterie so lange auf, bis die LED aufhört zu blinken. Sobald die LED nicht mehr blinkt, können Sie den Netzstecker aus der Steckdose entfernen. Sie können den Computerwagen auch während des Ladevorgangs benutzen.

Batterieladung geringer als 90%

Batterieladung geringer als 60%

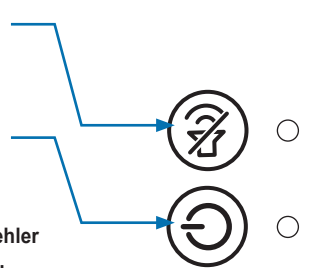
Die Ladung der Batterie liegt unter 10 % und der Alarm ertönt. Die Kontrollleuchte leuchtet orange und wird rot, sobald die Ladung der Batterie weniger als 5 % beträgt. Stecken Sie den Netzstecker ein, und laden Sie auf 100% auf! Sie können den Computerwagen auch während des Ladevorgangs benutzen.



Während dieses Wiederherstellungsverfahrens bei Niedrigladung blinkt dieses Licht grün.
Dieses Licht leuchtet grün.
Diese Kontrollleuchte blinkt rot. Nach Abschluss dieses Prozesses fährt die Stromversorgung mit dem normalen Ladevorgang fort. Falls der Niedrigladungs-Recovery-Prozess länger als 45 Minuten dauert, wenden Sie sich bitte an den Kundendienst von Ergotron.

Alarmstumm Taste. Durch das Drücken dieser Taste wird der Alarm vorübergehend unterdrückt. Sobald die Ladung der Batterie unter 5 % liegt, lässt sich der Alarm nur jeweils 1 Minute lang stumm schalten.

Hauptschalter für interne Stromversorgungssteckdosen. Bei Betätigung werden die an die internen Steckdosen angeschlossenen Komponenten mit Strom versorgt bzw. es wird deren Stromversorgung unterbrochen.



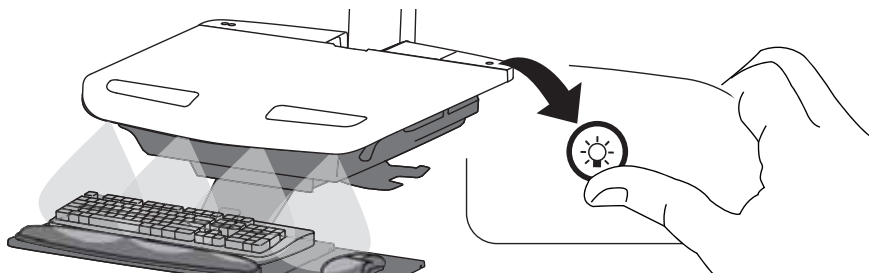
Wenn die LED leuchtet, ist der Alarm ausgeschaltet und ertönt erst, wenn die Batterieladung kleiner als 30% ist. Weitere Informationen zum Ein- und Ausschalten des Alarms erhalten Sie beim Ergotron-Kundendienst.

Wenn die übrigen Kontrollleuchten rot/grün leuchten, könnte dies auf einen Netzfehler hinweisen. Wenden Sie sich in diesem Fall an den Kundendienst von Ergotron.
HINWEIS: Wird der Computerwagen häufig bei einem Ladestatus unter 10% verwendet, verkürzt dies die Lebensdauer der Batterie erheblich.

Leuchtet die LED, ist das Stromversorgungssystem eingeschaltet. Leuchtet keine LED, so ist das Stromversorgungssystem ausgeschaltet.

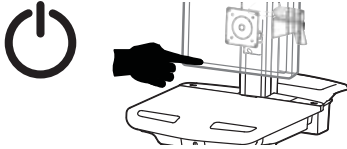
13 Tastaturbeleuchtung

1. Schalten Sie den Computer ein.
 2. Tastaturbeleuchtung testen
- Die Tastaturbeleuchtung schaltet sich nach 15 Minuten automatisch ab, sofern sie nicht manuell ausgeschaltet wird.

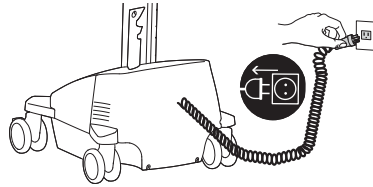


Wechseln Sie die Sicherung (5 Amp)

- 1** Schalten Sie alle angeschlossenen Geräte aus.



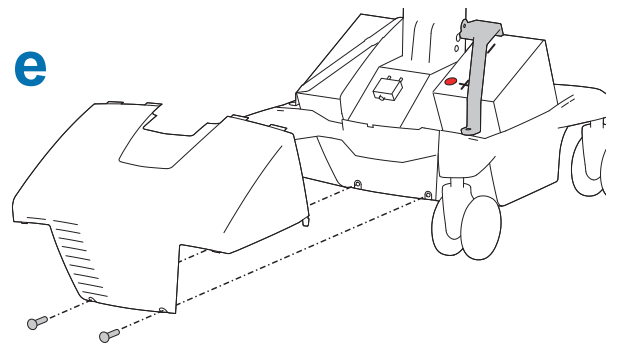
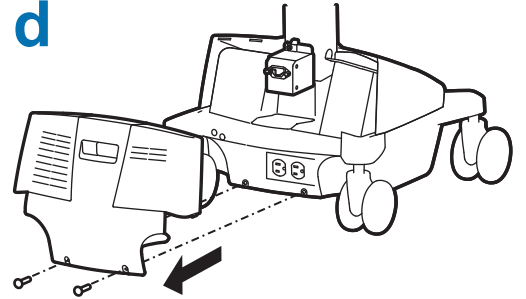
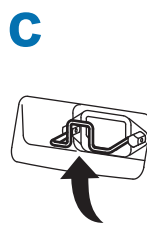
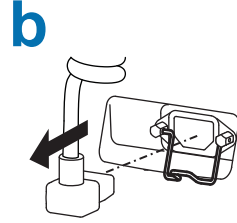
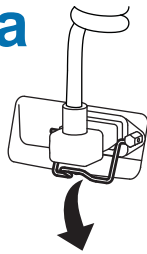
- 2** Trennen Sie die Stromversorgung von der Stromquelle.



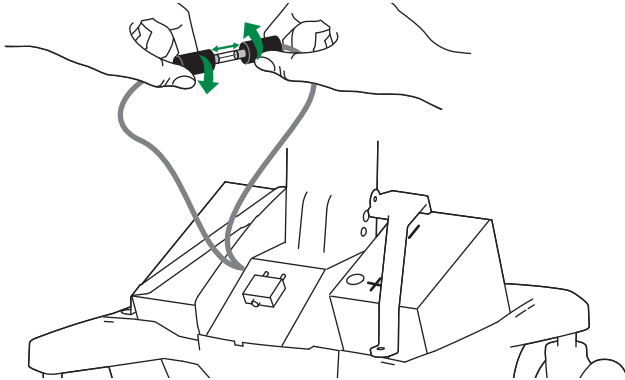
- 3** Schalten Sie die Stromversorgung ab, indem Sie den Hauptschalter 1 bis 3 Sekunden lang gedrückt halten. Die Betriebs-LED erlischt.



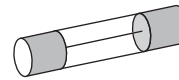
- 4** 



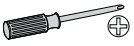
- 5** 5 Amp-Sicherung

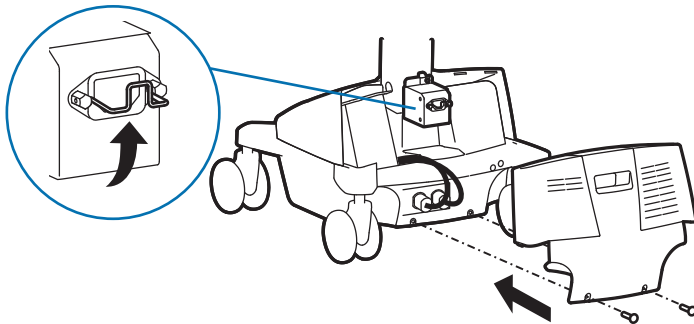


Empfohlen: Littelfuse
312005HXP

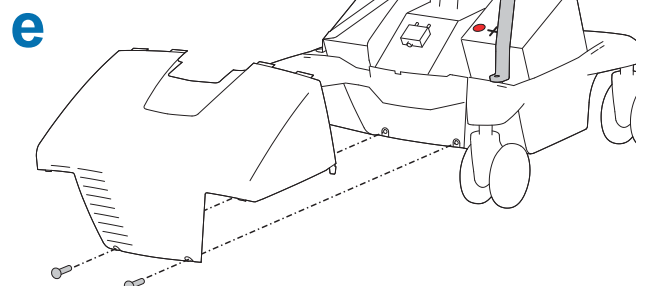
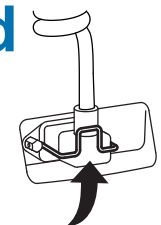
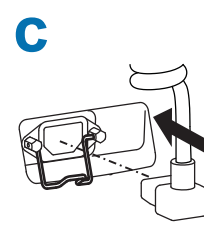


SICHERUNGSNENNLEISTUNG	
SPANNUNG	250 V
STROM	5 A
BETRIEBSGESCHWINDIGKEIT	FLINK
AUSSCHALTVERMÖGEN	200 A bei 250 VAC 10000 A bei 125 VAC

- 6** 



- b**
-



Batterien des Stromversorgungssystems wechseln

⚠️ WARNUNG: RISIKO DER ELEKTRISCHEN ENTLADUNG

- Vertauschen Sie NICHT die Batteriekabel. Dies könnte zu Funkdurchschlag führen und den Stromunterbrecher aktivieren.
- Batterien dürfen nicht in einer sauerstoffreichen oder gefährlichen Umgebung entfernt oder ausgetauscht werden, da dies zu Funkdurchschlag und Brandgefahr führen könnte.

VORSICHT: Zur Vermeidung eines Stromschlags beim Austauschen der Batterie:

- Das schwarze Kabel (-) vor dem roten Kabel (+) entfernen.
- Das rote Kabel (+) vor dem schwarzen Kabel (-) anschließen.

HINWEIS

- Für die StyleView-Stromversorgung dürfen nur von Ergotron zugelassene Batterien eingesetzt werden.

Weitere Informationen erhalten Sie beim Ergotron-Kundendienst.

- Lithium-Batterie nicht im Müll entsorgen.

Die Batterie sollte den örtlichen Vorschriften entsprechend recycelt werden.

Beachten Sie, dass Lithium-Batterien von der EPA als „Universal Waste“ (Mischmüll) eingestuft werden.

Die Versandanforderungen für „Universal Waste“ sind auf der EPA-Website www.epa.gov erhältlich.

⚠️ WARNUNG

BATTERIEAUSTAUSCH

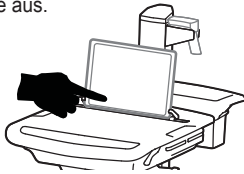
Nur die folgenden Lithiumbatterien sind mit diesem System kompatibel.

Lithium Werks U1-12RJ 1008896	Inventus U1-45 07-56179-401
Inventus U1-40 07-56178-001	Inventus U1-45 07-56179-501
Inventus U1-40 07-56178-101	ACEYL20015
Inventus U1-45 07-56179-101	

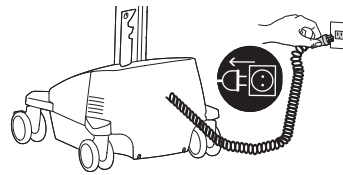
Der Einbau anderer als der oben aufgeführten Batterien führt zum Erlöschen der Garantie und zu einer Fehlfunktion des Stromsystems. Die Nichtbeachtung dieser Warnung kann zu schweren Schäden an Batterien, am Leistungsmodul und zu möglicher Brandgefahr führen.

826-505

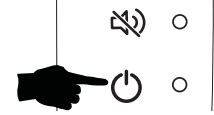
1 a Schalten Sie alle angeschlossenen Geräte aus.



b Trennen Sie die Stromversorgung von der Stromquelle.



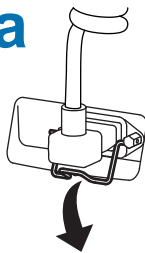
c Schalten Sie die Stromversorgung ab, indem Sie den Hauptschalter 1 bis 3 Sekunden lang gedrückt halten. Die Betriebs-LED erlischt.



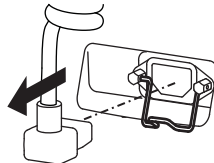
2



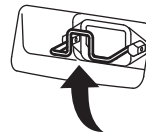
a



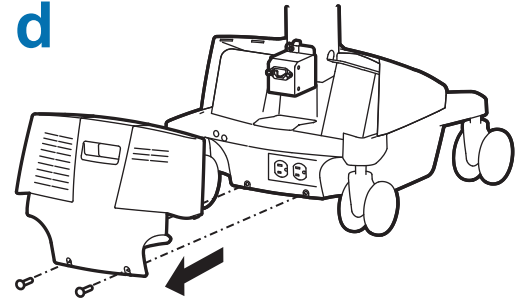
b



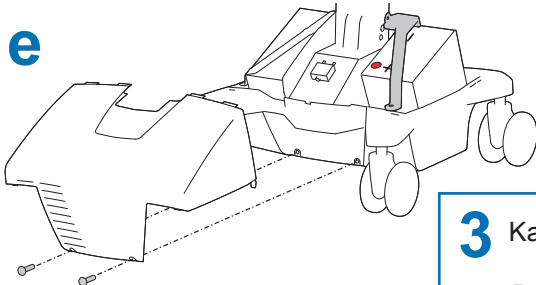
c



d

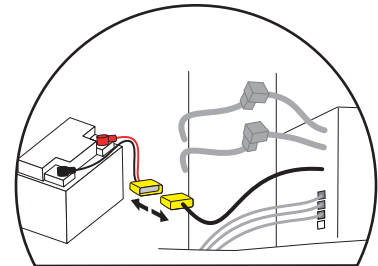
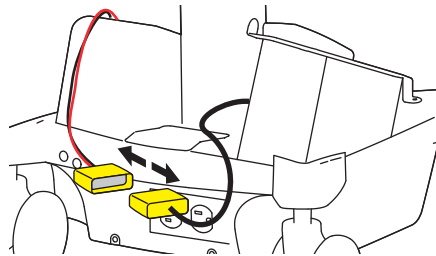


e

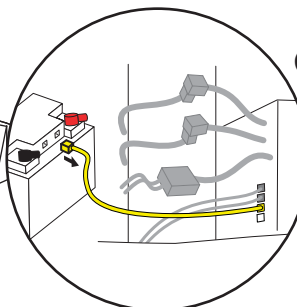
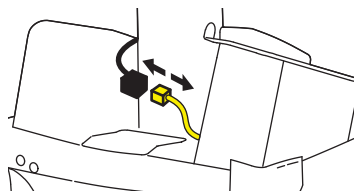


3 Kabel abklemmen

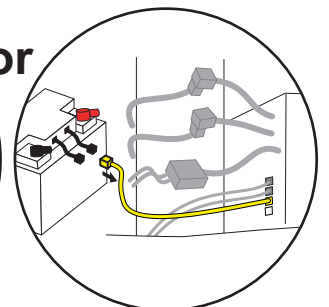
Batteriekabelbaum



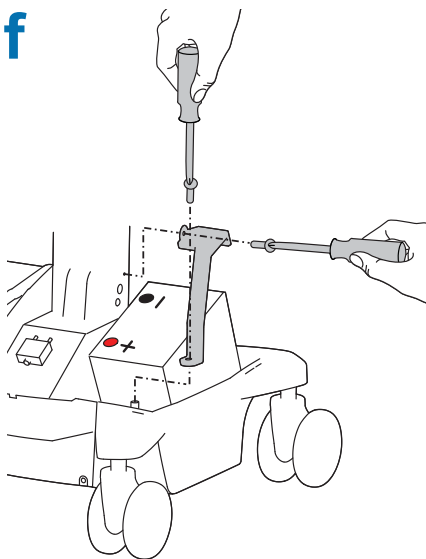
Batterie „Gelb“ Comm 3



or

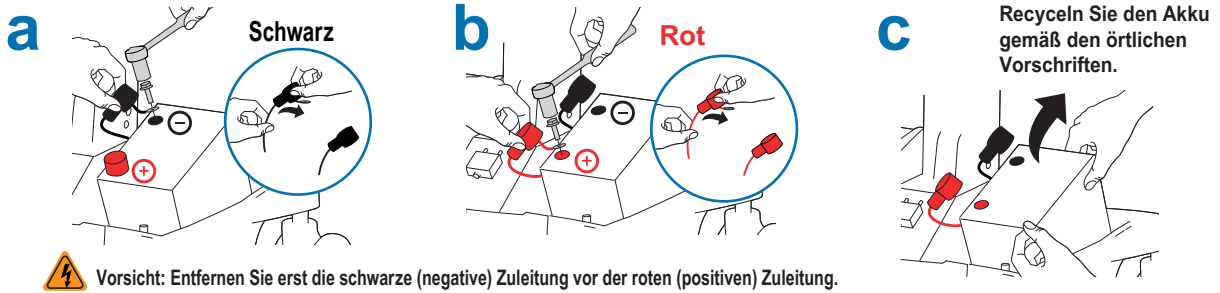


f

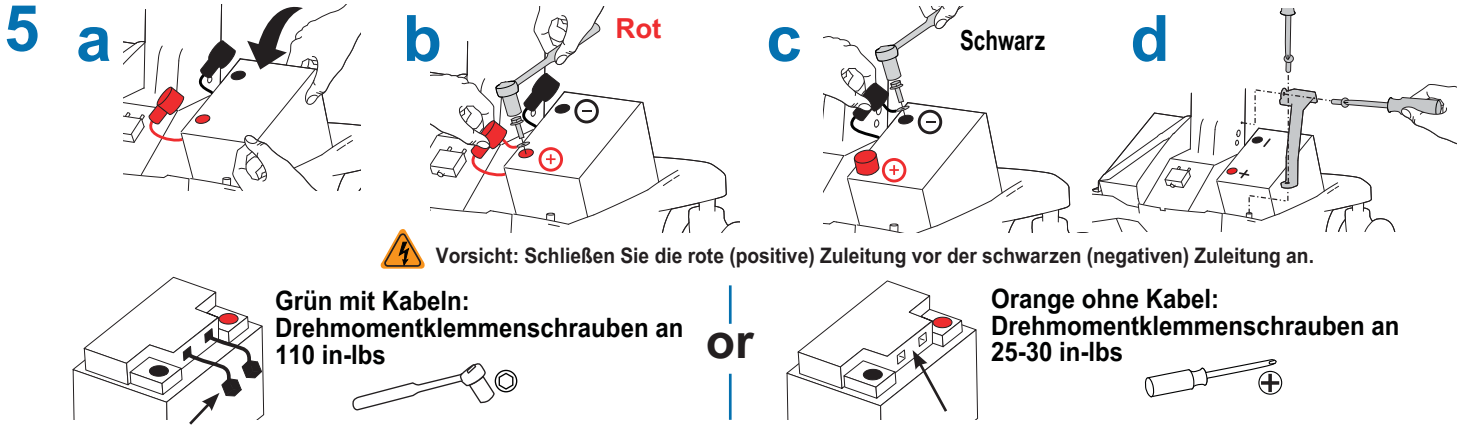


Computerwagen-Lagerung

4 ⚠️ Achtung: Batteriekabel NICHT austauschen, da dies zu Funkenbildung führen und den Leistungsschalter auslösen kann.

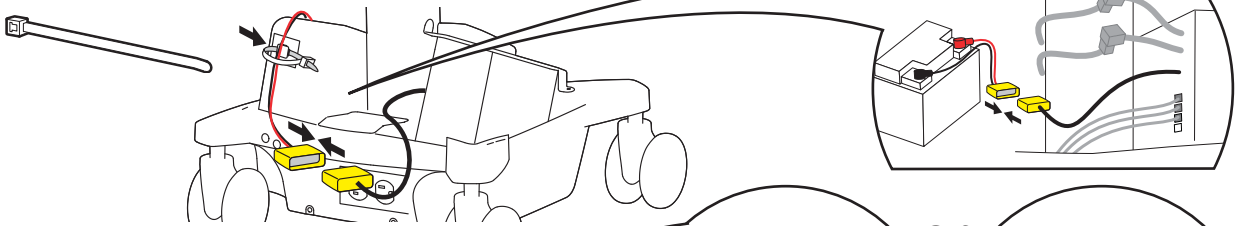


⚠️ Vorsicht: Entfernen Sie erst die schwarze (negative) Zuleitung vor der roten (positiven) Zuleitung.

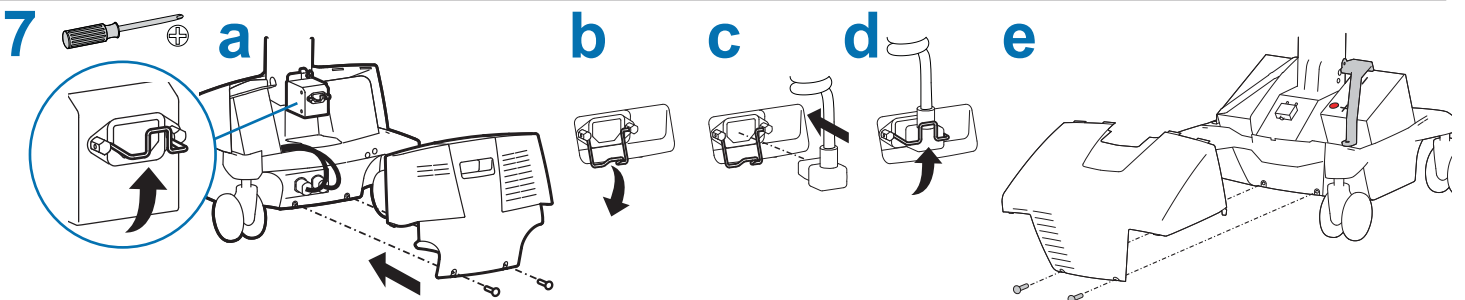
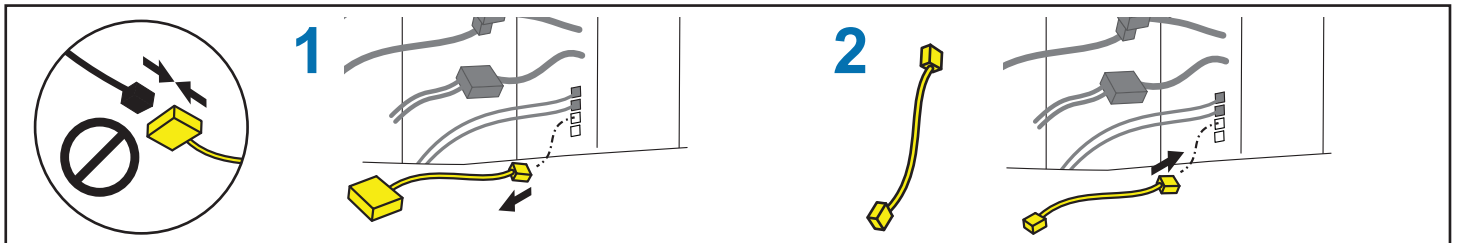
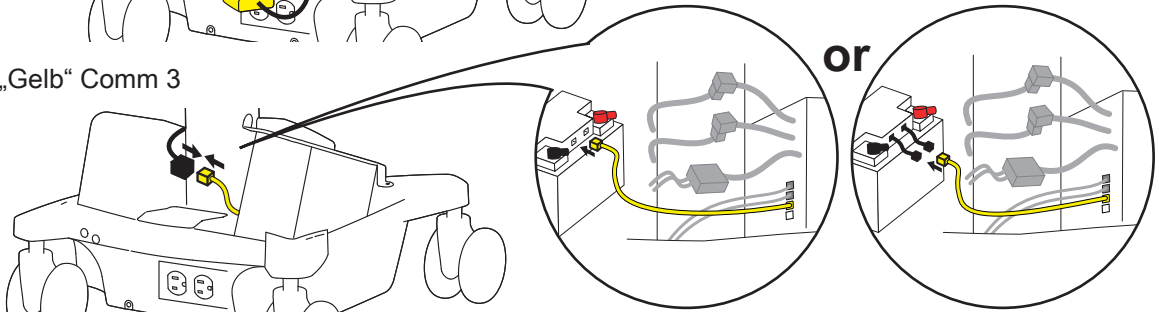


6 **ZUERST BATTERIEKABELBAUM ANSCHLIESSEN!**

a Batteriekabelbaum



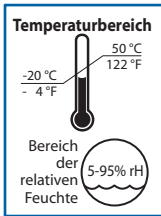
b Batterie „Gelb“ Comm 3



8 Befolgen Sie die Anleitung für die Erste Inbetriebnahme/Batterieraufladung/-entladung in den Schritten a, b, c.

Anleitung zur Lagerung des Wagens

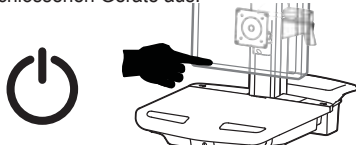
Lagerung: Die Batterie muss vor der Lagerung vollständig geladen und mindestens alle 90 Tage erneut aufgeladen werden.



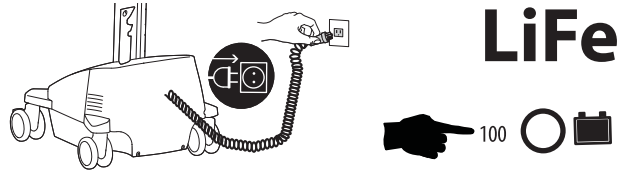
• Empfohlene Lagertemperatur für den Computerwagen: 25 °C. Bei dieser Temperatur ist der alterungsbedingte Kapazitätsverlust der Batterie verringert. Lagertemperatur: min. -20 °C und max. 50 °C. Der empfohlene Feuchtigkeitsbereich für die Lagerung liegt zwischen 5 % und 95 % RH.

Lagerung

- 1** Schalten Sie alle angeschlossenen Geräte aus.



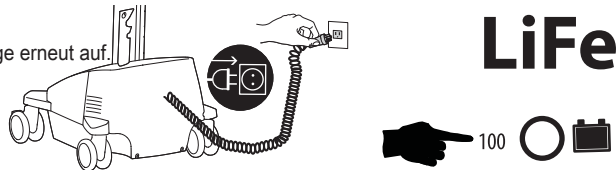
- 2** Stecken Sie den Netzstecker in eine geeignete Netzsteckdose, um die Batterie vollständig auf 100% aufzuladen (alle LEDs auf dem Bedienfeld leuchten auf). Vor dem Lagern muss die Stromversorgung voll aufgeladen sein!



- 3** Schalten Sie die Stromversorgung aus, sobald die Batterie zu 100 % geladen ist. Schalten Sie die Stromversorgung ab, indem Sie den Hauptschalter 1 bis 3 Sekunden lang gedrückt halten. Die Betriebs-LED erlischt.



- 4** Laden Sie die Batterie mindestens alle 90 Tage erneut auf.



HINWEIS:

Bei vollständig aufgeladenen Batterien, die mehr als drei (3) aufeinander folgende Monate nicht genutzt werden, ist die Garantie automatisch nichtig.

Bei vollständig entladenen Batterien, die mehr als drei (3) aufeinander folgende Tage im entladenen Zustand belassen werden, ist die Garantie automatisch nichtig.

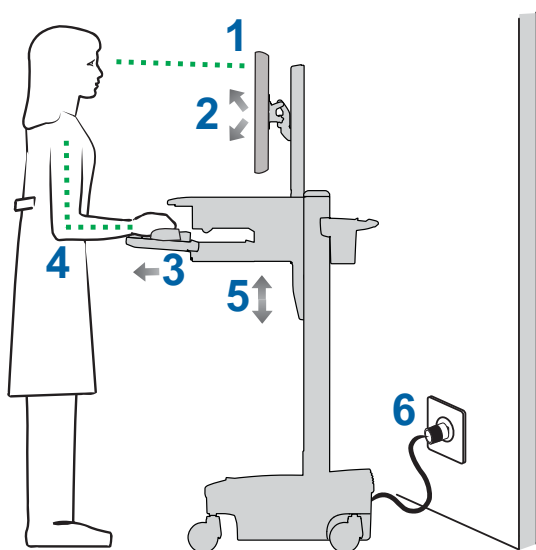
Falls die Batterie zu lange ohne erneutes Laden gelagert wird, könnte die Elektronik in der Batterie die Spannung auf ein unsicheres Niveau abfallen lassen. In diesem Fall wird die Stromversorgung im Niedrigladungs-Recovery-Modus gestartet, sobald es ans Netz angeschlossen wird. Nach Abschluss dieses Prozesses fährt die Stromversorgung mit dem normalen Ladevorgang fort. Falls der Niedrigladungs-Recovery-Prozess länger als 45 Minuten dauert, wenden Sie sich bitte an den Kundendienst von Ergotron.

Ergonomie

Arbeiten

Einstellen auf Ihre Größe

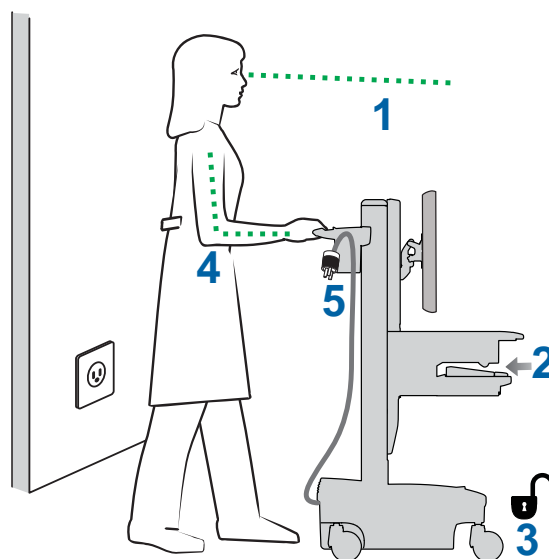
- 1 Stellen Sie den oberen Rand des Bildschirms etwa 2,5 cm unter Ihrer Augenhöhe ein: Lösen Sie die Bremse, und stellen Sie die Höhe nach Ihren Bedürfnissen ein.
- 2 Neigen Sie den Bildschirm in einem für Sie bequemen Winkel, und verhindern Sie so eine Überanstrengung Ihrer Augen und Ihres Nackens.
- 3 Ziehen Sie die Tastaturablage nach vorne, und platzieren Sie die Mausablage und die Maushalterung je nach Bedarf rechts oder links.
- 4 Arbeiten Sie mit bei etwa 90° angewinkelten Ellenbogen, um eine Verspannung der Muskeln zu verhindern.
- 5 Wenn die Höhenverstellung sich nur schwer auf und ab bewegen lässt oder nicht in der eingestellten Position verbleibt, lesen Sie sich die Einstellungsanweisungen im Produkthandbuch durch.
- 6 Auf den Ladezustand achten!
Computerwagen mit Stromversorgung sollten so oft wie möglich an eine Steckdose angeschlossen werden, damit die Batterie geladen bleibt und der Computer funktioniert.



Bewegen

Räumen Sie auf, bevor Sie den Wagen bewegen

- 1 Lösen Sie die Bremse, und senken Sie für eine optimale Stabilität und uneingeschränkte Sicht die Arbeitsfläche auf die niedrigste Position.
- 2 Schließen Sie offene Fächer, und bringen Sie Maus, Scanner und anderes Zubehör wieder an ihre Plätze.
- 3 Entriegeln Sie die beiden vorderen Laufrollen.
- 4 Schieben Sie den Computerwagen an der Rückseite an. Winkeln Sie dabei Ihre Ellenbogen um 90° an, um eine maximale Kontrolle und minimale Muskelbelastung zu erreichen.
- 5 Bewegen Sie sich langsam!
Bevor Sie den Wagen schieben, überprüfen Sie, ob der Netzstecker gezogen und für eine sichere Fahrt am Korb befestigt ist. Denken Sie daran, die Batterie täglich auf 100% aufzuladen!



Wartung & Sicherheit

Gefahrensymbole

Die Bedeutung der Symbole in diesem Handbuch, auf dem Computerwagen oder auf dem Power System.

Diese Symbole weisen Sie auf eine Sicherheitsbedingung hin, die Ihre Aufmerksamkeit erfordert. Sie sollten die Bedeutung der folgenden Sicherheitszeichen kennen, wenn Sie sie auf dem Computerwagen oder in der Dokumentation für den Computerwagen, wie in diesem Benutzerhandbuch, sehen.

Symbol	Signalwort/ Farbe	Gefahrenstufe
	GEFAHR	Weist auf eine unmittelbar gefährliche Situation hin, die bei Nichtbeachtung zum Tod oder schweren Verletzungen führt.
	WARNUNG	Weist auf eine potenziell gefährliche Situation hin, die bei Nichtbeachtung zum Tod oder schweren Verletzungen führen kann.
	VORSICHT	Weist auf eine potenziell gefährliche Situation hin, die bei Nichtbeachtung zu leichteren Verletzungen führen kann.
	VORSICHT	Wird ohne das Sicherheitszeichen verwendet. Weist auf eine potenziell gefährliche Situation hin, die bei Nichtbeachtung zu Sachschäden führen kann.
	Anleitung	Beachten Sie die Bedienungsanleitung.
	Anleitung	Beachten Sie die Bedienungsanleitung.
	STROM	EIN/AUS (drücken-drücken) HINWEIS: Beide Positionen (EIN/AUS) sind stabil.



ENTSORGUNG VON GERÄTEN UND ZUBEHÖR

1. Entsorgen Sie die Batterien unter Beachtung der lokalen Vorschriften.
2. Alle Elektronikkomponenten sollten den örtlichen Vorschriften gemäß dem Recycling zugeführt werden.
3. Kunststoff- und Metallreste können von einem gewerblichen Recyclingbetrieb recycelt werden.

Wartung & Sicherheit



Reinigung und Wartung

Die folgenden Maßnahmen können ein Infektionsrisiko nicht garantiert ausschließen. Sie sollten den Beauftragten für Infektionskontrolle des Krankenhauses oder einen Epidemiologen hinzuziehen, um die Reinigungsmaßnahmen und -prozesse abzuklären.

Um einen elektrischen Schock zu vermeiden, setzen Sie elektrische Geräteteile nicht Wasser, Reinigungslösungen oder anderen möglicherweise korrosiven Flüssigkeiten oder Stoffen aus.

Tauchen Sie den Computerwagen oder Teile des Computerwagens nicht in Flüssigkeiten, und lassen Sie keine Flüssigkeiten über ihn laufen. Wischen Sie alle Reinigungsmittel umgehend mit einem feuchten Tuch von der Oberfläche ab. Trocknen Sie die Oberfläche nach der Reinigung gründlich ab.

Verwenden Sie wegen der Nähe zu elektrischem Strom und Zubehör keine brennbaren Reinigungsmittel auf den Oberflächen des Computerwagens.

Alle Lackierungen und Plastikteile des Computerwagens können mit normalen, verdünnten, nicht scheuernden Reinigungslösungen wie quartären Ammoniakverbindungen, Ammoniakenzymreinigern, Bleichen oder Alkohollösungen gereinigt werden, ohne Schaden zu nehmen.

- Flecken von Kugelschreibern, Permanentmarkern und Trockenmarkern können mit 91%-igem Isopropylalkohol und einem weichen Tuch entfernt werden.
- Jodflecken können mit Allzweckreiniger und einem weichen Tuch entfernt werden.
- Verwenden Sie niemals Stahlwolle oder scheuernde Materialien, die die Oberflächenversiegelung angreifen.
- Verwenden Sie keine starken Lösungsmittel wie Trichlorethylen oder Aceton. Derartige Lösungsmittel greifen die Oberflächenversiegelung an.

Es wird empfohlen, jede Reinigungslösung auf einem kleinen, unauffälligen Bereich zu testen um sicherzustellen, dass keine Beschädigungen entstehen.

Einstellung, Reparatur, Austausch - Versuchen Sie NICHT, Komponenten des StyleView Computerwagens einzustellen, zu reparieren oder auszutauschen, wenn Sie keine von Ergotron freigegebene Dokumentation (z.B. Installationsanweisungen) vorliegen haben. Nur Ergotron, Inc. oder eine von Ergotron ermächtigte Partei darf Komponenten des StyleView Computerwagens einstellen, reparieren oder austauschen. Wenn eine Komponente des Computerwagens fehlt oder beschädigt ist, darf der Computerwagen nicht verwendet werden. Setzen Sie sich in diesem Falle umgehend mit dem Ergotron-Kundendienst in Verbindung, und fordern Sie einen Ersatz für das betreffende Teil an.

Kabel - Halten Sie die Kabel auf dem Computerwagen ordentlich organisiert (zu diesem Zweck bietet Ihnen Ihr Computerwagen verschiedene Lösungen an). Überschüssige Kabellängen können mit Kabelklammern von beweglichen Teilen ferngehalten werden. Lesen Sie sich den Abschnitt zur Kabelverlegung in diesem Handbuch noch einmal durch, oder setzen Sie sich mit dem Ergotron-Kundendienst in Verbindung, um weitere Informationen zu erhalten.

Lauffrollen - Überprüfen Sie die Lauffrollen regelmäßig, um sicherzustellen, dass sie sauber sind und nicht von Fremdkörpern behindert werden. Vermeiden Sie es, den Computerwagen über unebene, verschmutzte oder beschädigte Oberflächen zu bewegen.

Kundenzubehör - Stellen Sie sicher, dass die Geräte gut ausbalanciert und sicher am Computerwagen befestigt sind. Verschieben Sie die Computerwagen-Komponenten auf der Höhenverstellung oder dem Gestell nur, wenn Sie in den Installationsanleitungen dazu aufgefordert werden. Wenn Computerwagen-Komponenten auf der Höhenverstellung zu weit nach oben oder unten verschoben werden, kann die Stabilität beeinträchtigt werden, was wiederum zu Geräteschäden oder Verletzungen führen kann. Weitere Informationen zur Verschiebung von Computerwagen-Komponenten erhalten Sie beim Ergotron-Kundendienst.



Sicherheitshinweise für dieses Produkt

Die folgenden Warnungen/Hinweise finden Sie in diesem Handbuch oder am Computerwagen:

HINWEIS: Eine Missachtung dieser Richtlinien kann Geräteschäden oder Verletzungen zur Folge haben.

VORSICHT: Die Lift-Bremse hilft Ihnen bei der Stabilisierung der Arbeitsfläche und der Tastaturablage während der normalen Benutzung, sie ermöglicht aber KEINE zusätzliche Belastung. Die Höhenverstellung darf NICHT mit Geräten beladen werden, deren Gewicht höher ist als das in den Spezifikationen von Ergotron angegebene Höchstgewicht. Sorgen Sie für eine optimale Lift-Funktion, indem Sie Tests durchführen und bei Bedarf die Spannung anpassen, sobald sich das an der Höhenverstellung befestigte Gewicht ändert (d. h. wenn Geräte entfernt oder hinzugefügt werden). Siehe Anweisungen „Einstellen der Lift-Spannung des Risers“.

VORSICHT: Verwenden Sie den StyleView Computerwagen nicht, wenn Komponenten fehlen oder beschädigt sind! Entfernen, verändern oder ersetzen Sie keine Computerwagen-Komponenten, ohne vorher Ergotron zu Rate zu ziehen. Wenn Sie Probleme bei der Installation oder Bedienung des Computerwagens haben, setzen Sie sich mit dem Ergotron-Kundendienst in Verbindung.

VORSICHT: Ziehen Sie die Verschlüsse NICHT zu fest an. Durch zu festes Anziehen können Ihre Geräte beschädigt werden.

WARNUNG: Gefährdung durch gespeicherte Energie: Der Lift-Mechanismus der Arbeitsfläche steht unter Spannung und wird sich von allein und schnell nach oben bewegen, sobald das befestigte Gerät abgenommen wird. Entfernen Sie aus diesem Grund die Geräte nur, wenn die Arbeitsfläche auf die höchste Position eingestellt wurde! Die Missachtung dieser Anweisung kann zu ernsthaften Verletzungen und/oder Beschädigungen am Gerät führen. Beim Versand dieses Computerwagens muss der Lift-Mechanismus der Arbeitsfläche auf die niedrigste Spannung eingestellt sein.

VORSICHT: Sie sollten KEINE anderen Muttern oder Schrauben an der Höhenverstellung oder der Oberseite des Gestells lösen, festziehen oder entfernen. Eine Manipulation an Schrauben oder Muttern kann dazu führen, dass der Computerwagen instabil wird und demzufolge Geräteschäden und/oder Verletzungen verursachen.

VORSICHT: Lösen Sie die Lift-Bremse, bevor Sie die Arbeitsfläche bewegen! Wenn Sie die Arbeitsfläche bewegen, ohne die Lift-Bremse zu entriegeln, kann der Lift-Antrieb schwer beschädigt werden.

WARNUNG: Sollte eine Reparatur des StyleView Computerwagens erforderlich sein, wenden Sie sich sofort an den Ergotron-Kundendienst. Reparaturen am Computerwagen dürfen nur von Ergotron, Inc. oder einem von Ergotron bevollmächtigten Vertreter vorgenommen werden.

WARNUNG: Dieser Wagen ist nicht für den Einsatz in einer entzündlichen, Narkosegemisch- oder sauerstoffreichen Umgebung geeignet.

WARNUNG: In seltenen Fällen kann ein Fehler der Stromversorgung und der Batterie-Schutzfunktionen zum Überladen der Batterie führen, wodurch diese Batterie ggf. sehr heiß wird, die Temperaturen möglicherweise den Kunststoff zum Schmelzen bringen und Rauch erzeugt wird. Falls eine Batterie Rauch freisetzt oder zu schmelzen beginnt:

- Trennen Sie den Wagen sofort vom Netz bzw. die Batterie von der Stromversorgung.
- Schieben Sie den Wagen in einen gut belüfteten Bereich.
- Besprühen Sie die heiße Batterie mit einem Kohlendioxid-, Trockenlöschmittel- oder einem geeigneten Schaumfeuerlöscher.

Falls kein Feuerlöscher vorhanden ist, verwenden Sie reichlich Wasser oder bedecken Sie die Batterie mit Sand.

Falls Sie dem Batterieinhalt ausgesetzt werden, sollten Sie sich sofort in ärztliche Behandlung begeben und die nachfolgenden Richtlinien einhalten.

Der von der Batterie abgegebene Dampf reizt Augen, Haut, Schleimhäute und Atemwege. Dies kann zu Übelkeit, Schwindel und Kopfschmerzen führen.

Bei direktem Kontakt mit der Batteriesäure:

- Die Augen sofort mindestens 15 Minuten lang mit Wasser spülen.
- Die Hände und anderen betroffenen Stellen gründlich mit Wasser spülen.

Kontaminierte Kleidung sofort ausziehen und waschen.

In allen Fällen sofort einen Arzt hinzuziehen!



Konfiguration und Sicherheit

An das medizinische System dürfen keine weiteren Mehrfachsteckdosen oder Verlängerungskabel angeschlossen werden.

Bei einer Verwendung im Rahmen eines medizinisch-elektrischen Systems dürfen nur Geräte angeschlossen werden, die den Anforderungen der für das betreffende Gerät relevanten IEC-, ISO-, UL/ANSI- oder CSA-Standards entsprechen.

Es besteht Stromschlag- und Verletzungsgefahr, wenn als Teil eines Systems gelieferte nicht medizinische Geräte direkt an der Wandsteckdose angeschlossen werden, wenn diese nicht medizinischen Geräte von der Mehrfachsteckdose mit Strom versorgt werden sollen.

Es besteht Stromschlag- und Verletzungsgefahr, wenn Geräte, die nicht als Teil des medizinischen Systems geliefert wurden, an der Mehrfachsteckdose angeschlossen werden.

Wartung & Sicherheit

Empfohlene regelmäßige Überprüfung und Wartung			
Komponente	Maßnahme	Wie häufig	Von
Bedienfeld-, Ethernet-, USB-Kabel	Überprüfung auf abgenutzte, abgeklemmte oder beschädigte Anschlüsse.	monatlich	jedem Benutzer
Lüfter an der Seite des CPU-Fachs	Prüfen Sie auf Staub am Zulauf, und verwenden Sie ggf. einen Staubsauger, der keine elektrostatischen Entladungen hervorruft.	monatlich	jedem Benutzer
Laufrollen	Überprüfung auf Abnutzung und Fremdkörper	monatlich	jedem Benutzer
Maximalbelastung	Überprüfen auf Einhaltung der empfohlenen Maximalbelastung	täglich	jedem Benutzer
Batterien der Stromversorgung	Austausch der Lithium-Batterie 1,2	Wenn die Batterielaufzeit 60 % der ursprünglichen Laufzeit beträgt	IT-Personal
Leistungsmodul	Prüfen Sie auf Staub am Zulauf, und verwenden Sie ggf. einen Staubsauger, der keine elektrostatischen Entladungen hervorruft.	monatlich	IT-Personal
Batterieträger	Prüfen auf Abnutzung, Risse, Abklemmungen oder andere Schäden	monatlich	IT-Personal
Spiralkabel	Prüfen auf Abnutzung, Schaden oder Überspannung Verstellen Sie den Befestigungshaken.	wöchentlich	jedem Benutzer

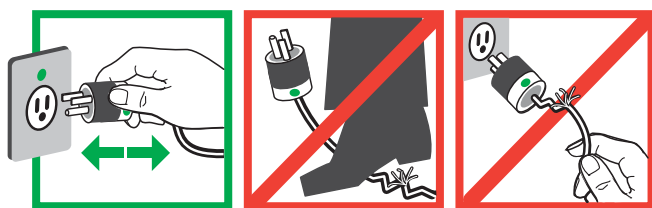
1. Entsorgen Sie die Batterien unter Beachtung der lokalen Vorschriften.
2. Ersetzen Sie die Batterie ausschließlich durch eine genehmigte Valence-Batterie.

Schutzleitertest: Zur Gewährleistung der Sicherheitserdung zwischen der Erdverbindung des Netzkabels und jeglichen zugreifbaren Metallteilen am Wagen wird empfohlen, den folgenden, nicht obligatorischen Test alle zwei Jahre mit Hilfe einer kalibrierten Sicherheitsprüfvorrichtung für medizinische Geräte durchzuführen. Verfahren Sie folgendermaßen:

1. Trennen Sie den Wagen von der Stromversorgung (ziehen Sie den Stecker des Wagens aus der Wandsteckdose).
2. Unterbrechen Sie die Stromversorgung aus den internen Steckdosen, indem Sie den Hauptschalter am Power System-Bedienfeld betätigen.
3. Bereiten Sie den Schutzleitertest gemäß den Anweisungen der Sicherheitsprüfvorrichtung für medizinische Geräte vor.
4. Schließen Sie das Netzkabel des Wagens an die Sicherheitsprüfvorrichtung für medizinische Geräte an.
5. Entnehmen Sie die Abdeckung, um Zugang zum Lift-Spannungsjustierpunkt zu erhalten.
6. Befestigen Sie die zweite Messsonde der Sicherheitsprüfvorrichtung für medizinische Geräte am Lift-Spannungsjustierpunkt am Wagen.
7. Führen Sie den Test durch (25 A).
8. Vergewissern Sie sich, dass der Schutzleiterwiderstand höchstens 0,2 Ohm beträgt.
9. Trennen Sie die Verbindungen zwischen Sicherheitsprüfvorrichtung für medizinische Geräte und Wagen, bringen Sie die Abdeckung wieder über dem Lift-Spannungsjustierpunkt an, und nehmen Sie den Wagen wieder in Betrieb.

Isolationswiderstandsprüfung: Zur Sicherstellung einer geeigneten Masse-Isolierung der Netzstromleitungen wird empfohlen, den folgenden, nicht obligatorischen Test jährlich mit Hilfe einer kalibrierten Sicherheitsprüfvorrichtung für medizinische Geräte durchzuführen. Verfahren Sie folgendermaßen:

1. Trennen Sie den Wagen von der Stromversorgung (ziehen Sie den Stecker des Wagens aus der Wandsteckdose).
2. Unterbrechen Sie die Stromversorgung aus den internen Steckdosen, indem Sie den Hauptschalter am Power System-Bedienfeld betätigen.
3. Bereiten Sie die Isolationswiderstandsprüfung gemäß den Anweisungen der Sicherheitsprüfvorrichtung für medizinische Geräte vor.
4. Schließen Sie das Netzkabel des Wagens an die Sicherheitsprüfvorrichtung für medizinische Geräte an.
5. Führen Sie den Test durch (500 V).
6. Vergewissern Sie sich, dass der Isolationswiderstand höchstens 1 MOhm beträgt.
7. Trennen Sie die Verbindungen zwischen Sicherheitsprüfvorrichtung für medizinische Geräte und Wagen, und nehmen Sie den Wagen wieder in Betrieb.



! DANGER!

ELECTRICAL CORDS CAN BE HAZARDOUS

Misuse Can Result in FIRE or DEATH by ELECTRICAL SHOCK.

LES CORDONS ELECTRIQUES PEUVENT ETRE DANGEREUX

Une mauvaise utilisation peut provoquer un INCENDIE ou la MORT par CHOC ELECTRIQUE.

820-672



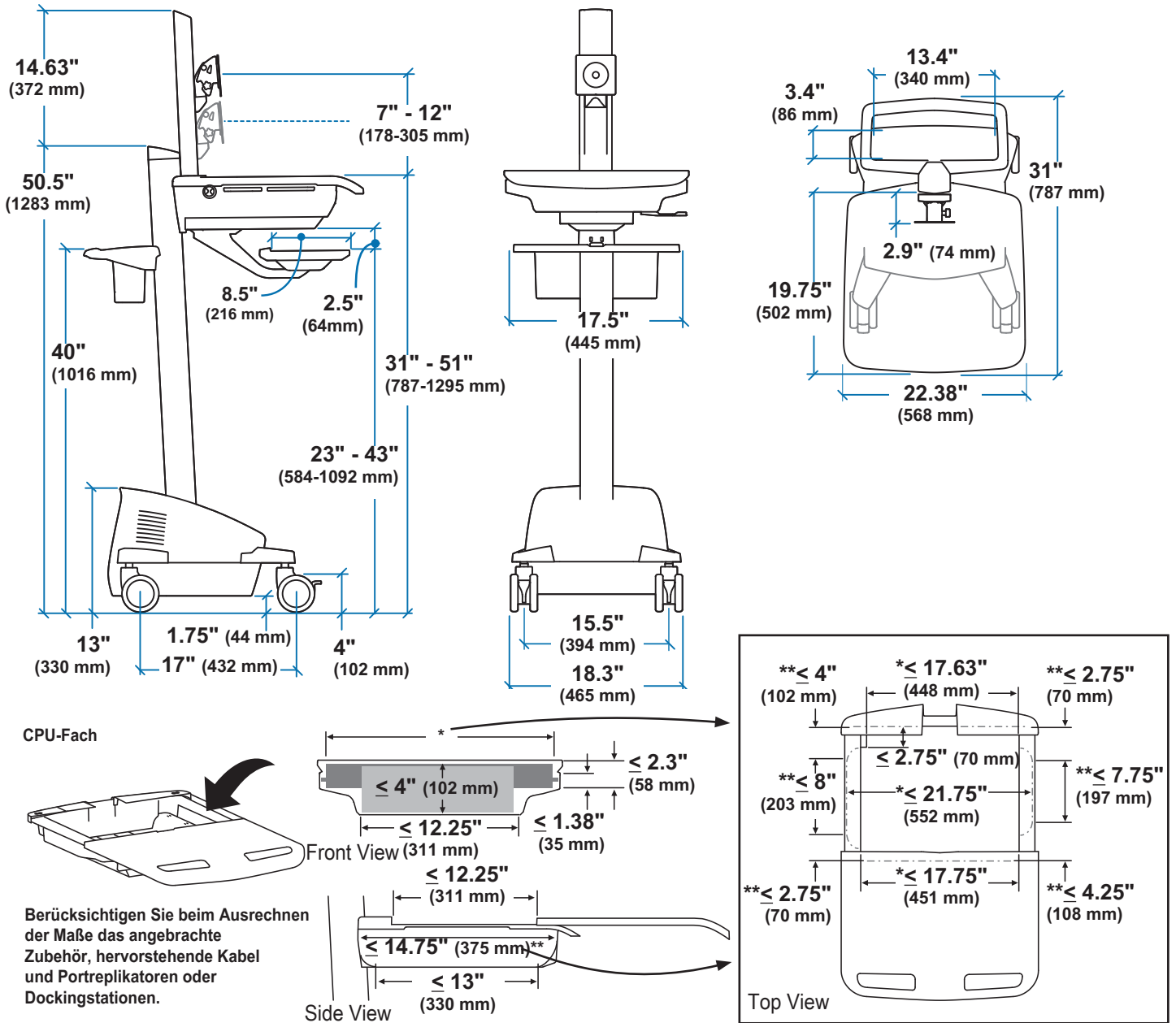
Wartung & Sicherheit

Ergotron Elektromagnetische Richtlinien und Herstellererklärung

Richtlinien und Herstellererklärung – Elektromagnetische Emissionen		
Der Computerwagen mit Stromversorgung ist für die Verwendung in der oben erläuterten elektromagnetischen Umgebung geeignet. Der Kunde oder der Benutzer des Computerwagens mit Stromversorgung sollte sicherstellen, dass er in einer solchen Umgebung eingesetzt wird.		
Emissionstest	Einhaltung	Richtlinie – elektromagnetische Umgebung
Radiowellen-Emission CISPR (Internationales Sonderkomitee für Funkstörungen) 11	Gruppe 1	Der Computerwagen mit Stromversorgung nutzt nur für die internen Funktionen RF-Energie. Daher sind die Radiowellen-Emissionen sehr gering und verursachen eher keine Interferenzen mit nahe gelegenen Geräten.
Radiowellen-Emission CISPR (Internationales Sonderkomitee für Funkstörungen) 11	Klasse A	Der Computerwagen mit Stromversorgung eignet sich nicht für den Einsatz in nicht gewerblichen Einrichtungen und solchen, die direkt mit dem öffentlichen Niederspannungs-Stromnetz verbunden sind, welches Wohngebäude versorgt.
Oberwellenstrahlung IEC 61000-3-2	Klasse A	
Spannungsschwankungen/ Flicker IEC 61000-3-3	Trifft zu	

Richtlinien und Herstellererklärung – Elektromagnetische Störfestigkeit			
Der Computerwagen mit Stromversorgung ist für die Verwendung in der oben erläuterten elektromagnetischen Umgebung geeignet. Der Kunde oder der Benutzer des Computerwagens mit Stromversorgung sollte sicherstellen, dass er in einer solchen Umgebung eingesetzt wird.			
Verträglichkeitstest	IEC 60601 Testebene	Einhaltung	Richtlinie – elektromagnetische Umgebung
Elektrostatische Entladung IEC 61000-4-2	±8 kV Kontakt ±15 kV Luft	gewährleistet	Der Untergrund sollte aus Holz, Beton oder Keramikfliesen bestehen. Ist der Boden mit synthetischem Material bedeckt, sollte die relative Luftfeuchtigkeit mindestens 30% betragen.
Abgestrahlte HF-EM-Felder IEC 61000-4-3	3 V/m 80 MHz - 2.7 GHz 80% AM bei 1 kHz	gewährleistet	Die abgestrahlten elektromagnetischen Felder von in der Nähe befindlicher elektrischer Ausrüstung, drahtlosen Sendern und zellularen Geräten haben denen einer typischen Geschäfts- oder Krankenhausumgebung zu entsprechen.
Näherungsfelder von drahtlosen HF-Kommunikationsgeräten IEC 61000-4-3	9 V/m bis 28V/m 380 MHz bis 5800 MHz Ref. IEC60601-1-2 Abschnitt 8.10 für bestimmte Prüffrequenzen	gewährleistet	Die abgestrahlten elektromagnetischen Felder von in der Nähe befindlicher elektrischer Ausrüstung, drahtlosen Sendern und zellularen Geräten haben denen einer typischen Geschäfts- oder Krankenhausumgebung zu entsprechen.
Schnelle transiente elektrische Störgrößen/Burst IEC 61000-4-4	±2 kV für die Stromversorgungsleitungen	gewährleistet	Die Qualität der Stromversorgung muss einer normalen Geschäfts- bzw. Krankenhausumgebung entsprechen.
Stoßspannung IEC 61000-4-5	±1 kV Gegentakt ±2 kV Gleichtakt	gewährleistet	Die Qualität der Stromversorgung muss einer normalen Geschäfts- bzw. Krankenhausumgebung entsprechen.
Durch HF-Felder induzierte leitungsgeführte Störungen c) d) o) IEC 61000-4-6	3 V 0.15 MHz - 80 MHz 6 V in den ISM-Bändern zwischen 0,15 MHz und 80 MHz 80% AM bei 1 kHz	gewährleistet	Die Qualität der Stromversorgung muss einer normalen Geschäfts- bzw. Krankenhausumgebung entsprechen.
Spannungseinbrüche, Kurzzeitunterbrechungen und Spannungsschwankungen auf den Stromversorgungs-Eingangsleitungen. IEC 61000-4-11	0% UT; 0,5 Zyklus bei 0°, 45°, 90°, 135°, 180°, 225°, 270°, 315°	gewährleistet	Die Qualität der Stromversorgung muss einer normalen Geschäfts- bzw. Krankenhausumgebung entsprechen.
	0% UT; 1 Zyklus und 70% UT; 25 Zyklen Einphasig: bei 0°		
	0% UT; 250 Zyklen		
Magnetfelder mit energietechnischen Frequenzen (50/60 Hz) IEC 61000-4-8	30 A/m	gewährleistet	Magnetische Stromfrequenzfelder sollten sich auf einem für normale Geschäfts- bzw. Krankenhausumgebungen typischen Niveau befinden.
Hinweis: U_T ist die AC-Netzspannung vor dem Einsatz auf Testniveau.			

Abmessungen

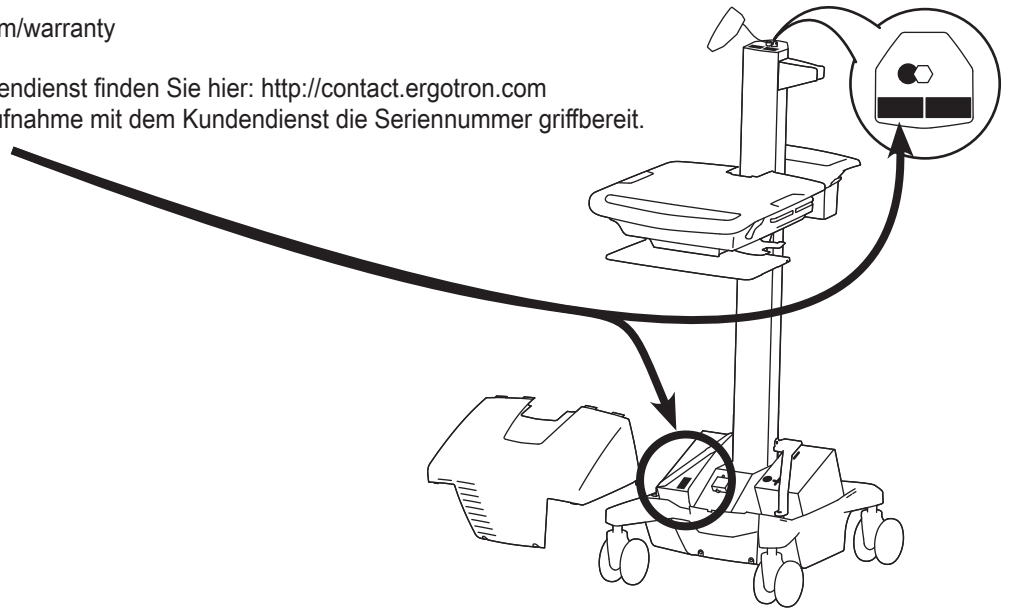


Für Garantie Besuch: www.ergotron.com/warranty

Für Servicebesuch: www.ergotron.com

Örtliche Telefonnummern für den Kundendienst finden Sie hier: <http://contact.ergotron.com>

HINWEIS: Halten Sie bei der Kontaktaufnahme mit dem Kundendienst die Seriennummer griffbereit.



ergotron®

www.ergotron.com | USA: 1-800-888-8458 | Europe: +31 (0)33-45 45 600 | China: 400-120-3051 | Japan: japansupport@ergotron.com

© 2023 Ergotron, Inc. All rights reserved. StyleView® is a registered trademark of Ergotron, Inc.

Auch wenn Ergotron, Inc. jede Anstrengung unternimmt, um genaue und vollständige Informationen zur Installation und zum Gebrauch seiner Produkte zur Verfügung zu stellen, haftet es nicht für Redaktionsfehler oder Auslassungen (einschließlich solcher bei der Übersetzung aus dem Englischen in eine andere Sprache) oder für zufällige, besondere oder Folgeschäden welcher Natur auch immer, die auf die Bereitstellung dieser Anleitung und die Leistung des Geräts in Verbindung mit dieser Anleitung entstanden sind. Ergotron, Inc. behält sich das Recht vor, ohne Vorankündigung Änderungen am Produktdesign und/oder der Produktdokumentation vornehmen zu dürfen. Die aktuellsten Produktinformationen oder dieses Handbuch in anderen Sprachen erhalten Sie vom Ergotron-Kundendienst. Vervielfältigung, Speicherung oder Übertragung (elektronisch, mechanisch, Fotokopie, Aufzeichnung o. a.) dieser Publikation nur mit vorheriger schriftlicher Genehmigung von Ergotron, Inc., 1181 Trapp Road, Eagan, Minnesota, 55121, USA. Patentschutz bzw. Patentanmeldung in den USA und anderen Ländern. Ergotron ist eine eingetragene Marke von Ergotron, Inc.