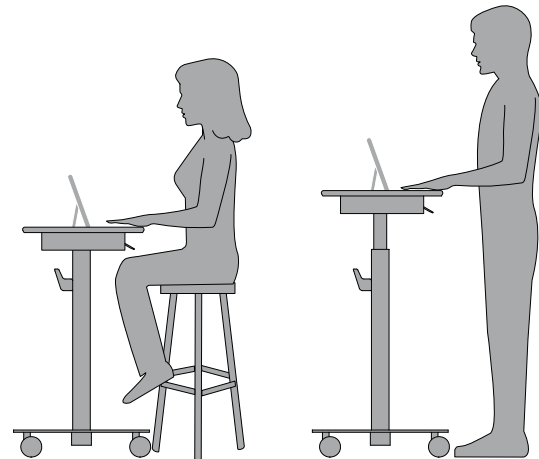
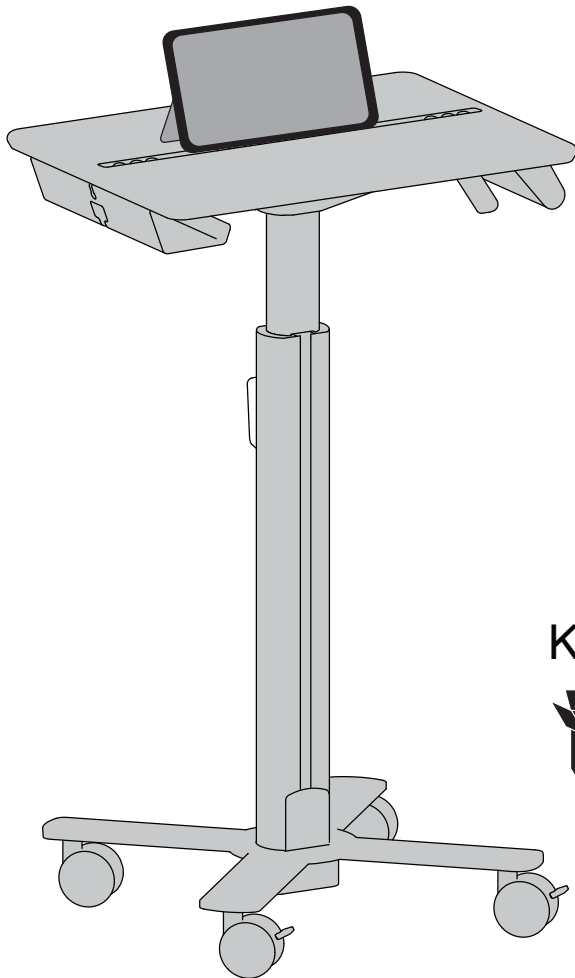
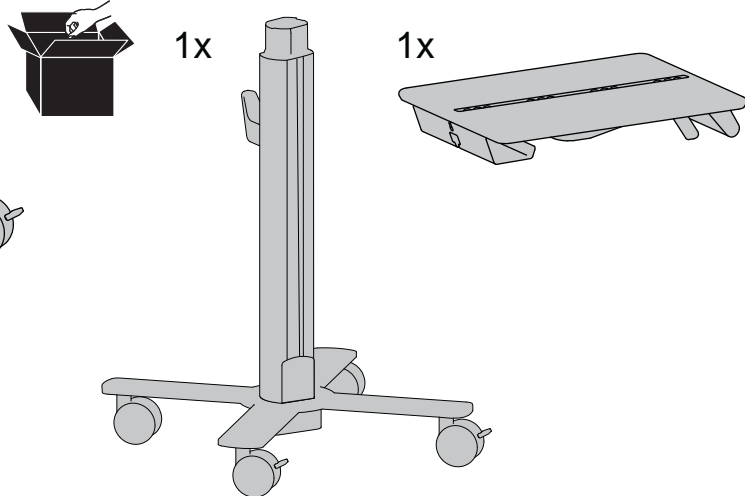


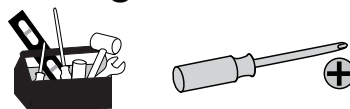
## SV10 for Microsoft Surface



### Komponenten



### Benötigtes Werkzeug



Die aktuellste Anleitung für die Montage durch den Benutzer finden Sie hier: [www.ergotron.com](http://www.ergotron.com)

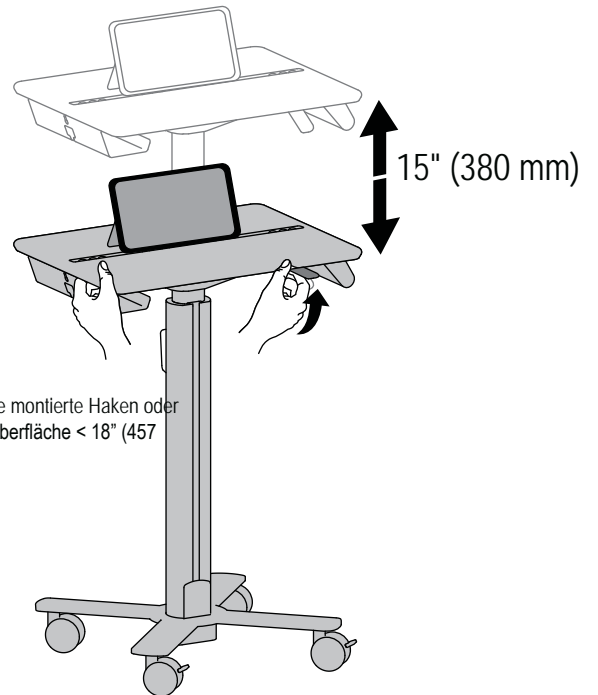
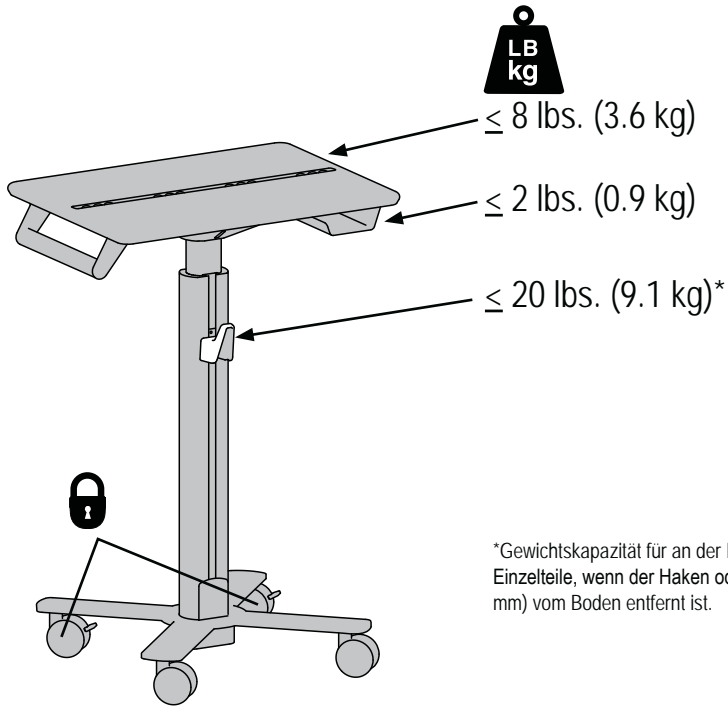


User's Guide - English  
Guía del usuario - Español  
Manuel de l'utilisateur - Français  
Gebruikersgids - Deutsch  
Benutzerhandbuch - Nederlands  
Guida per l'utente - Italiano  
Användarhandbok - svenska  
ユーザーガイド : 日本語  
用户指南 : 汉语

 Includes  
Constant Force™  
Technology

 [www.ergotron.com](http://www.ergotron.com)  
 USA 1-800-888-8458  
Europe +31 (0)33-45 45 600  
China 400-120-3051

# Produkteigenschaften & Technische Daten

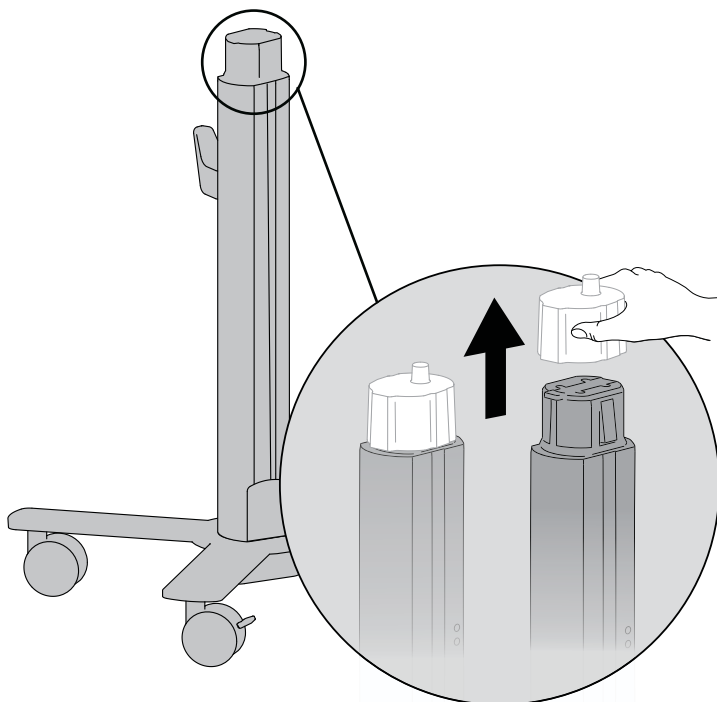


\*Gewichtskapazität für an der Rückseite montierte Haken oder Einzelteile, wenn der Haken oder die Oberfläche < 18" (457 mm) vom Boden entfernt ist.

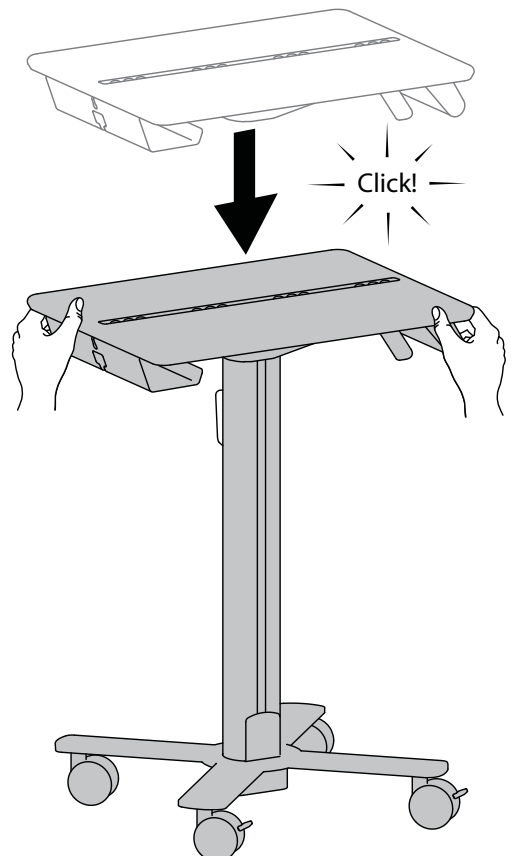
VORSICHT: DIE ANGEGEBENE MAXIMALE TRAGFÄHIGKEIT NICHT ÜBERSCHREITEN. DIES KANN SCHWERE VERLETZUNGEN ODER SACHSCHÄDEN ZUR FOLGE HABEN!

DEUTSCH

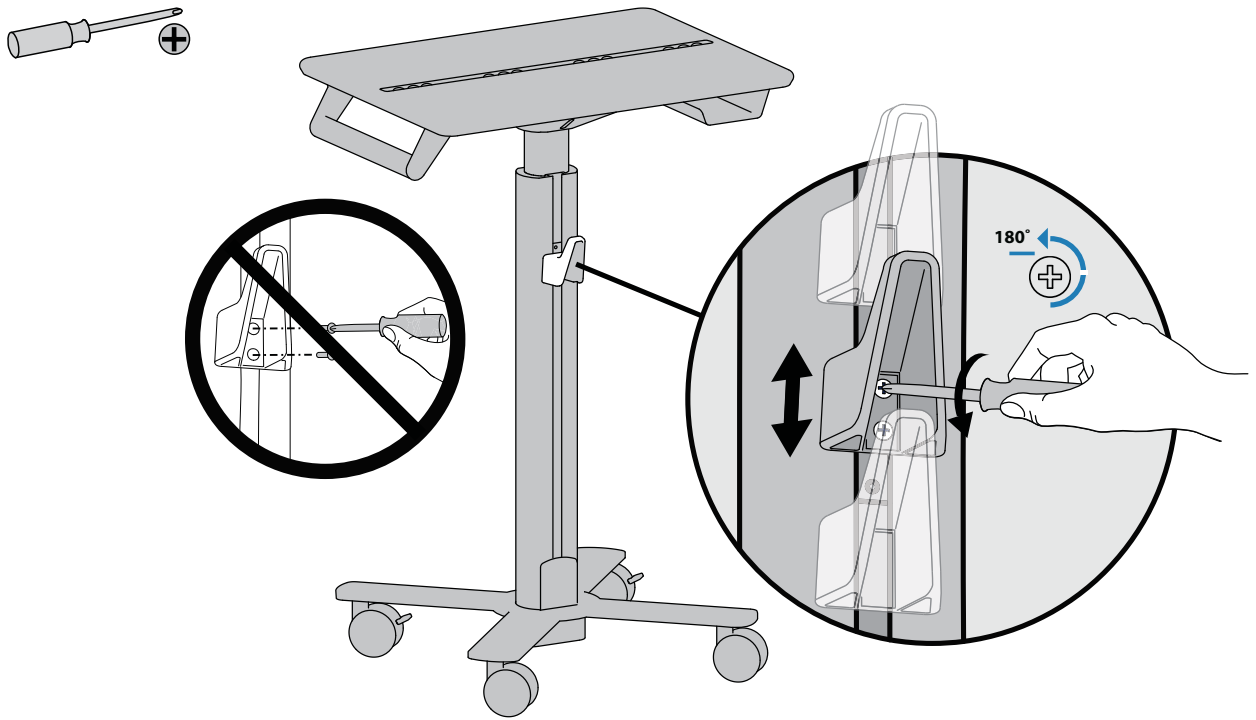
**1** Die Kappe entfernen.



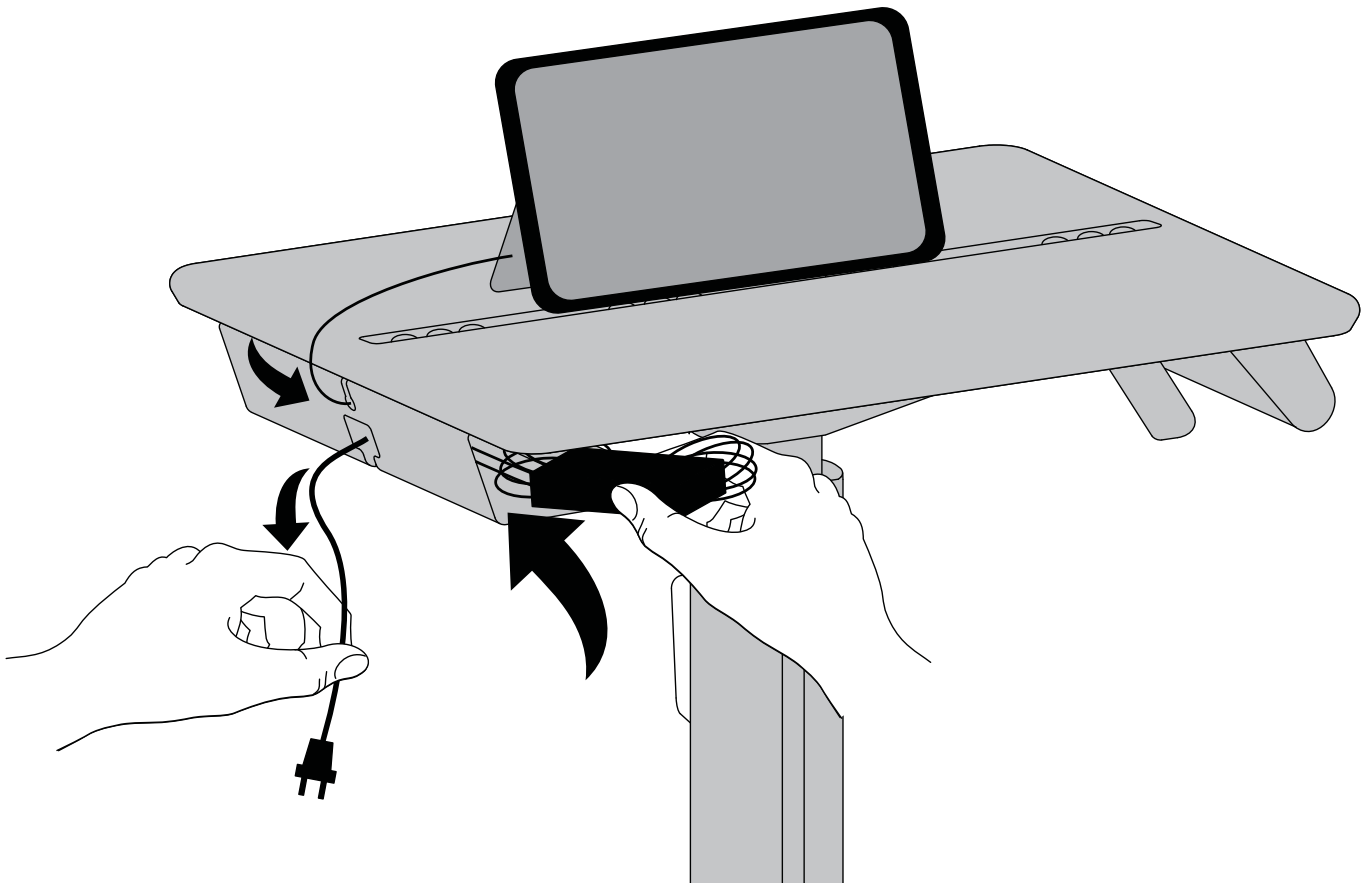
**2** Die Arbeitsfläche aufsetzen und nach unten drücken.



### 3 Einstellung der Hakenhöhe.



### 4

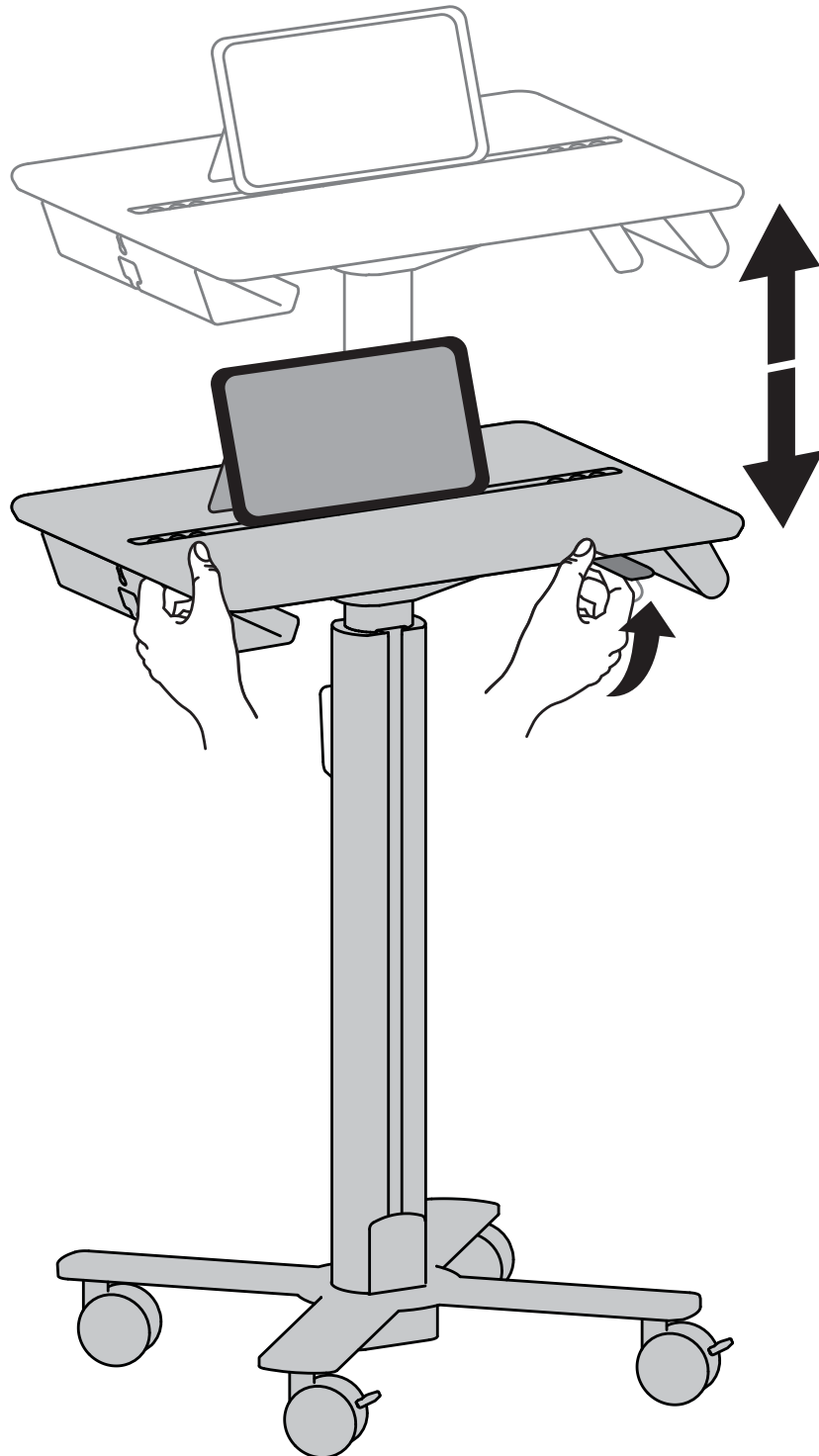


# 5

Lösen Sie die Bremse, um eine Höhenverstellung vorzunehmen.

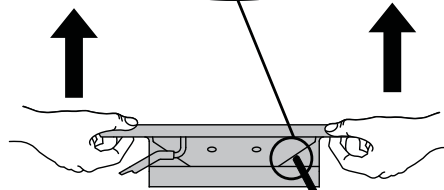
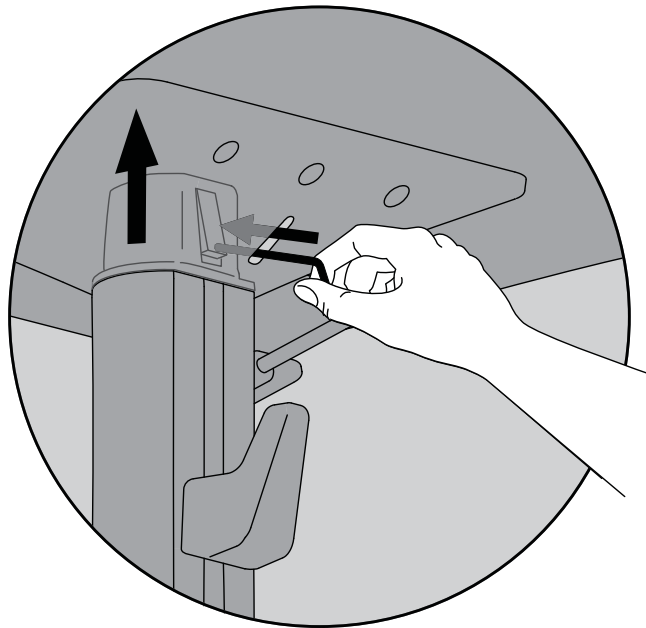
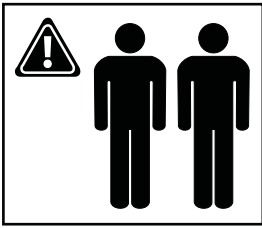


**VORSICHT!** Bremse vor dem Anheben oder Senken des Wagens ganz öffnen! Wird der Wagen bei teilweise angezogener Bremse angehoben oder gesenkt, kann es zu einer Beschädigung des Produkts kommen.

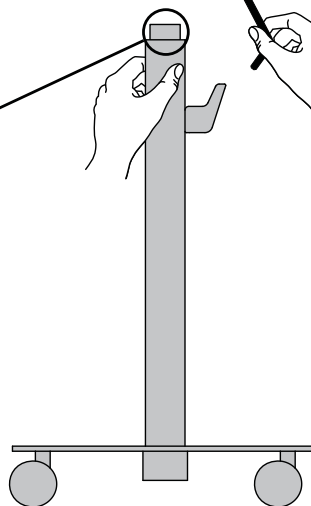
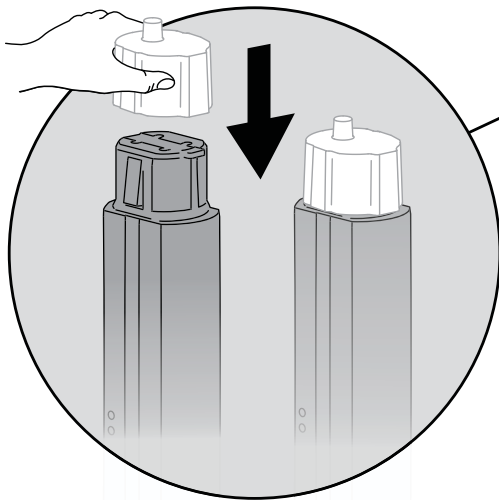


# Anleitung zum Auseinanderbauen

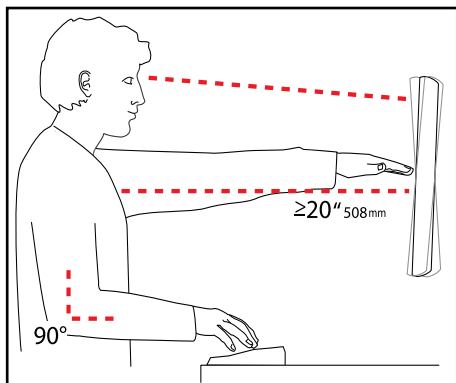
Beim Entfernen der Arbeitsfläche mit einem Werkzeug gegen den Vorsprung drücken.  
HINWEIS: Für diesen Schritt sind 2 Personen erforderlich.



Die Abdeckung wieder anbringen.



Richten Sie Ihren Arbeitsplatz so ein, dass er für SIE arbeitet!



Weitere Informationen zur ergonomischen Computernutzung finden Sie unter:  
[www.computingcomfort.org](http://www.computingcomfort.org)

- Höhe** Positionieren Sie die obere Kante des Bildschirms knapp unter Augenhöhe.  
Positionieren Sie die Tastatur bei flach aufgelegten Handgelenken auf Ellenbogenhöhe.
- Abstand** Positionieren Sie den Bildschirm mindestens eine Armlänge (50 cm) von Ihrem Gesicht entfernt.  
Positionieren Sie die Tastatur nahe genug, um einen Ellenbogenwinkel von 90° zu ermöglichen.
- Winkel** Neigen Sie den Bildschirm so, dass ein Spiegeleffekt vermieden wird.  
Neigen Sie die Tastatur um 10° nach hinten, sodass Ihre Handgelenke flach aufliegen.

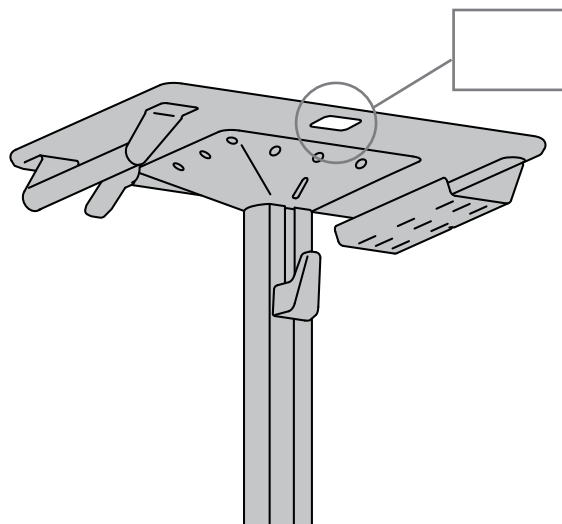
- Vermeiden von Ermüdungserscheinungen  
Atmen - Atmen Sie tief durch die Nase ein und aus.  
Blinzeln - Blinzeln Sie so oft wie möglich, um trockene Augen zu vermeiden.  
Pausen • Machen Sie alle 20 Minuten eine Pause von 2-3 Minuten  
• Machen Sie alle 2 Stunden eine Pause von 15-20 Minuten.

Weitere Informationen zu Service und Gewährleistung erhalten Sie unter [www.ergotron.com/warranty](http://www.ergotron.com/warranty)

Örtliche Telefonnummern für den Kundendienst finden Sie hier: <http://contact.ergotron.com>



**HINWEIS:** Halten Sie bei der Kontaktaufnahme mit dem Kundendienst die Seriennummer griffbereit.



**Vertrieb Deutschland,  
Österreich und Schweiz**

Maria-Merian-Strasse 9  
24145 Kiel  
Deutschland  
+49 431 71 885-0  
[www.ergotron.com](http://www.ergotron.com)  
[info@ergotron.de](mailto:info@ergotron.de)

**Vertrieb in Europa,  
Naher Osten, Afrika**

Amersfoort, Niederlande  
+31 33 45 45 600  
[www.ergotron.com](http://www.ergotron.com)  
[info.eu@ergotron.de](mailto:info.eu@ergotron.de)

**Vertriebs- und Konzern-  
hauptsitz in Amerika**

1181 Trapp Rd.  
St. Paul, MN USA  
(800) 888-8458  
+1-651-681-7600  
[www.ergotron.com](http://www.ergotron.com)  
[sales@ergotron.com](mailto:sales@ergotron.com)

**ERGOTRON®**

Auch wenn Ergotron, Inc. jede Anstrengung unternimmt, um genaue und vollständige Informationen zur Installation und zum Gebrauch seiner Produkte zur Verfügung zu stellen, haftet es nicht für Redaktionsfehler oder Auslassungen (einschließlich solcher bei der Übersetzung aus dem Englischen in eine andere Sprache) oder für zufällige, besondere oder Folgeschäden welcher Natur auch immer, die auf die Bereitstellung dieser Anleitung und die Leistung des Geräts in Verbindung mit dieser Anleitung entstanden sind. Ergotron, Inc. behält sich das Recht vor, ohne Vorankündigung Änderungen am Produktdesign und/oder der Produktdokumentation vornehmen zu dürfen. Die aktuellsten Produktinformationen oder dieses Handbuch in anderen Sprachen erhalten Sie vom Ergotron-Kundendienst. Vervielfältigung, Speicherung oder Übertragung (elektronisch, mechanisch, Fotokopie, Aufzeichnung o. a.) dieser Publikation nur mit vorheriger schriftlicher Genehmigung von Ergotron, Inc., 1181 Trapp Road, Eagan, Minnesota, 55121, USA. Patentschutz bzw. Patentanmeldung in den USA und anderen Ländern. Ergotron ist eine eingetragene Marke von Ergotron, Inc.

© 2015 Ergotron, Inc. All rights reserved.