

 **www.ergotron.com**
USA 1-800-888-8458
Europe +31 (0)33-45 45 600
China 86-769-86018920

For service and warranty visit www.ergotron.com
Si desea información de servicio y garantía, visite www.ergotron.com
Pour toute question concernant la garantie ou le service client, consultez www.ergotron.com
Weitere Informationen zu Service und Gewährleistung erhalten Sie unter www.ergotron.com.
Ga voor service en garantie naar www.ergotron.com
Per assistenza e la garanzia visitate www.ergotron.com
Gå in på www.ergotron.com för service och garanti
サービスおよび保証について詳しくは、www.ergotron.com をご覧ください。
有关服务和保修，请访问 www.ergotron.com



IMPORTANT! This product will need tension adjustments once installation is complete. Make sure all equipment is properly installed on the product before attempting range of motion or tension adjustments. Any time equipment is added or changed on this product resulting in a different mounted weight, you should repeat the adjustment steps to ensure safe and optimum operation. This product should move smoothly and easily through the full range of motion and stay where you set it. If movement is difficult or the product does not stay where you set it, follow the adjustment instructions to loosen or tighten the tension to create a smooth, easy motion. Depending on your product and the adjustment, it may take many turns to notice a difference.

IMPORTANTE Una vez instalado, este producto necesita ajustes de tensión. Antes de probar la amplitud del movimiento o realizar los ajustes de tensión, cerciórese de que todo el equipo está bien instalado en el producto. Cada vez que añada o cambie equipos en este producto y cambie el peso, deberá repetir los ajustes para garantizar un funcionamiento seguro y óptimo. Este producto debería moverse sin brusquedad y con facilidad dentro de la amplitud de movimiento permitida, y mantenerse donde usted lo fije. Si cuesta trabajo moverla, o si la unidad no se queda en la posición en que usted la deja, siga las instrucciones de ajuste para aflojar o apretar la tensión de forma que el movimiento sea uniforme y fácil. Dependiendo del producto y el ajuste, es posible que deba hacer varios intentos hasta poder observar la diferencia.

IMPORTANT! La tension devra être ajustée une fois l'installation de ce produit terminée. Assurez-vous que tous les équipements sont correctement installés sur le produit avant d'ajuster la plage de mouvement ou la tension. À chaque fois que du matériel est ajouté ou modifié sur ce produit (ce qui entraîne un poids monté différent), vous devez répéter les étapes de réglage afin d'assurer un fonctionnement sûr et optimal. Ce produit doit pouvoir se déplacer aisément et sans problème sur toute la plage de mouvement définie et rester à la position que vous avez choisie. Si le déplacement s'avère difficile ou si le produit ne reste pas en position, suivez les instructions de réglage pour desserrer ou serrer la tension afin de favoriser un déplacement fluide et facile. Selon le produit et le réglage que vous utilisez, il faut parfois effectuer plusieurs tours de vis avant de remarquer une différence.

WICHTIG! Bei diesem Produkt muss nach der Montage die Spannung eingestellt werden. Vor der Anpassung von Bewegungsumfang oder Spannung sicherstellen, dass die gesamte Ausrüstung sachgemäß auf dem Produkt montiert wurde. Sobald Geräte zu diesem Produkt hinzugefügt oder geändert werden, wodurch sich ein anderes Gewicht ergeben kann, sollten die Anpassungsschritte wiederholt werden, um einen sicheren, optimalen Betrieb zu gewährleisten. Dieses Produkt sollte sich über den gesamten Verstellbereich gleichmäßig und leicht anpassen lassen und an der eingestellten Position verbleiben. Sollte es bei dieser Bewegung Schwierigkeiten geben oder das Produkt nicht am eingestellten Punkt fixiert bleiben, ist die Einstellanleitung zu befolgen und die Spannung entsprechend zu lockern bzw. anzuziehen, um eine geschmeidige, reibungslose Bewegung zu erhalten. Je nach Produkt und Einstellung muss dies mehrmals wiederholt werden, um einen Unterschied zu bemerken.

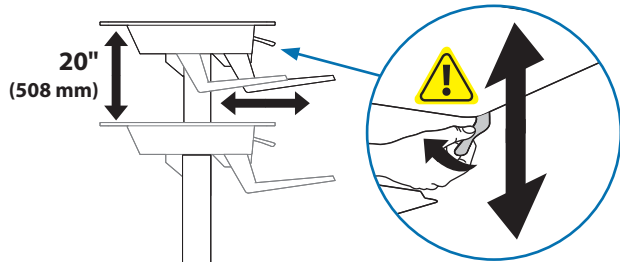
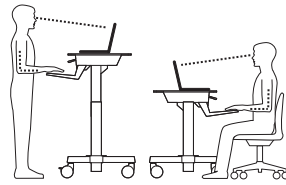
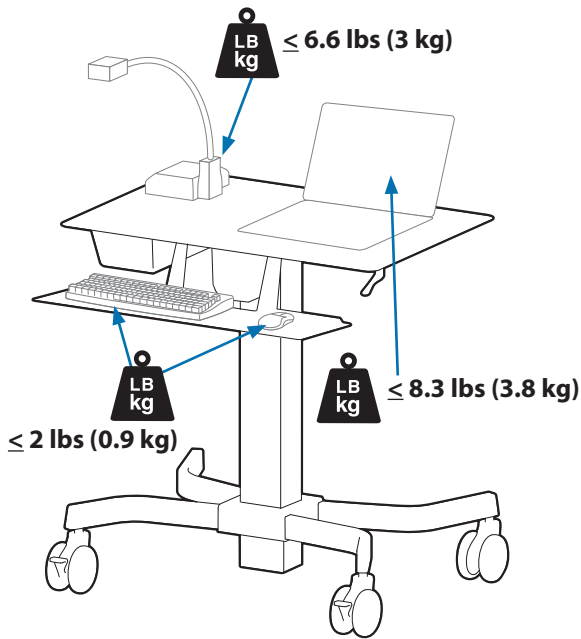
BELANGRIJK! Bij dit product is spanningsaanpassing nodig wanneer de installatie is voltooid. Zorg dat alle apparatuur juist aan het product is bevestigd voordat u bewegingsbereik- of spanningsaanpassingen maakt. Elke keer wanneer er apparatuur wordt gewijzigd of aangepast aan dit product wat tot een verschil in bevestigd gewicht leidt, moet u de aanpassingsstappen herhalen voor veilig en optimaal functioneren. Dit product moet soepel en gemakkelijk bewegen in het hele bewegingsbereik en de ingestelde positie moet gehandhaafd blijven. Als het bewegen moeilijk gaat of het product blijft niet in de ingestelde positie, volg dan de aanpassingsinstructies om de spanning te vergroten of verkleinen voor soepel, gemakkelijk bewegen. Al naargelang uw product en de gewenste aanpassing, kunnen er veel slagen nodig zijn om verschil te merken.

NOTA BENE. Questo prodotto richiede regolazioni della tensione una volta completata l'installazione. Accertarsi che tutta l'attrezzatura sia appropriatamente installata sul prodotto prima di cercare di regolare l'intervallo di movimento o la tensione. Ogni volta che si aggiunge un apparecchio a questo prodotto o lo si modifica, variando quindi il peso del carico fissato, ripetere questa procedura di regolazione per garantire il funzionamento ottimale e in sicurezza. Questo prodotto deve essere spostabile in modo regolare e agevolmente per la sua intera corsa e rimanere fermo quando se ne rilascia il dispositivo di regolazione. Se risulta difficile regolare la posizione o il prodotto non rimane nella posizione desiderata, seguire le istruzioni per ridurre o aumentare la tensione di bloccaggio affinché il movimento risulti agevole e facilmente regolabile. A seconda del prodotto e del tipo di regolazione, possono essere necessarie più corse prima di notare una differenza.

VIKTIG! Den här produkten kräver spänningsjustering när installationen har slutförts. Kontrollera att all utrustning är korrekt installerad på produkten innan du justerar rörelse eller spänning. När utrustning läggs till eller ändras på den här produkten och detta medför en ändrad, monterad vikt, ska du alltid förbereda justeringsmomenten för att säkerställa säker och optimal drift. Den här produkten ska röra sig jämnt och enkelt inom hela rörelseområdet och stanna kvar där du placerar den. Om rörelserna är svåra att utföra eller om produkten inte stannar kvar där du placerar den ska du följa justeringsanvisningarna och minska eller öka spänningen för att skapa en jämn och lätt rörelse. Beroende på din produkt och justeringarna kan det ta flera varv innan du märker någon skillnad.

重要! この製品は取り付け完了後に張力の調節が必要です。製品を動かしたり張力調節をする前に、必ずすべての装置が製品に正しく付けられていることを確認してください。装置を追加したり変更し、搭載重量に変化がある場合は、安全性と最適動作を確認するために調整ステップを繰り返してください。この製品は可動域内でスムーズかつ簡単に動く必要があり、設定した位置にしっかりと固定されなければなりません。うまく動かないかまたは製品が設定した位置に固定されない場合には、スムーズで簡単な動きができるよう張力を緩めるかまたは強くするために調整指示に従ってください。お使いの製品や調整によっては、違いがはっきりするまで何度も回さなければならないこともあります。

重要说明! 本产品安装完成后需要调节张力。在尝试调节动作范围或张力之前，确保所有设备都正确安装在产品上。任何时候在本产品上添加或改变设备导致装置总重量改变时，您应该按照调整步骤重新调整，以确保操作安全，并处于最佳状态。产品应当能在整个动作范围内灵活自如。如果本产品很难移动，或者不能固定在您设定的地方，请按照调整说明松开或拧紧张力，使产品在整个动作范围内灵活自如。根据您所用产品及调节方式，可能需要旋转几圈后才能注意到差别。



Release Brake to move riser.
 Suelte el freno para mover el elevador.
 Relâcher le frein pour déplacer la colonne montante.
 Lösen Sie die Bremse, um eine Höhenverstellung vorzunehmen.
 Zet de rem los om de staander te verplaatsen.
 Rilasciare il freno per sollevare o abbassare il sostegno.
 ライザーを動かすには、ストッパーを解除します。
 释放锁定装置移动升降杆。

LB kg Based on your configuration and what accessories you have mounted, the total weight added to the mounted accessories, worksurface, keyboard tray and cable box should be:

En función de la configuración y de los accesorios que haya montado, el peso total añadido a los accesorios montados, la superficie de trabajo, la bandeja para teclado y la caja para cables debería ser:

Compte tenu de votre configuration et des accessoires que vous avez montés, le poids total ajouté aux accessoires fixés à la surface de travail, à la tablette du clavier et au boîtier de câbles doit être :

Basierend auf Ihrer Konfiguration und dem montierten Zubehör sollte das Gesamtgewicht, das zum Zubehör, der Arbeitsfläche, der Tastaturablage und der Kabelbox hinzugefügt wird, Folgendes betragen:

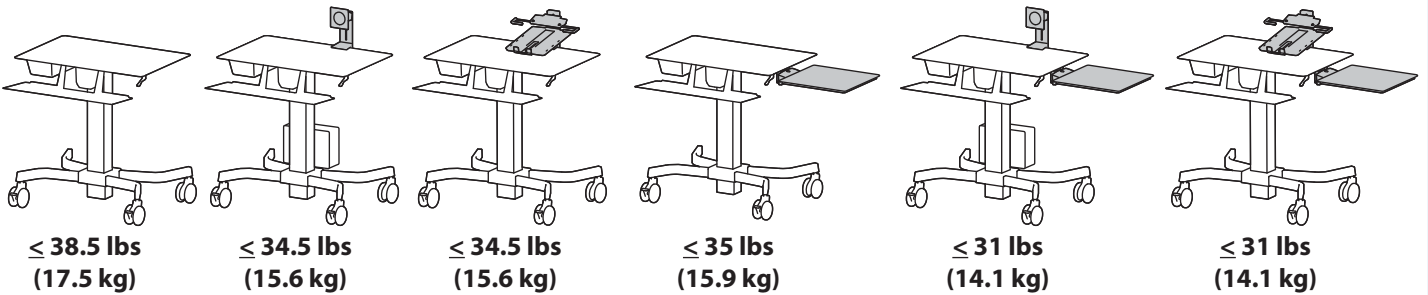
Op basis van uw configuratie en welke accessoires u hebt bevestigd, zou het totale gewicht dat aan de bevestigde accessoires, het werkvlak, de toetsenbordplank en het kabelvak wordt toegevoegd, niet meer moeten zijn dan:

In base alla configurazione e agli accessori montati, il peso totale aggiunto agli accessori, al piano di lavoro, al ripiano per tastiera e alla muffola per cavi deve essere:

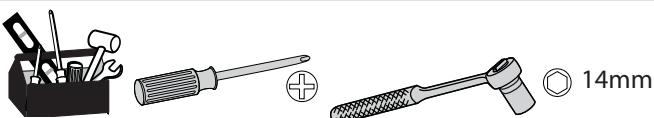
Baserat på din konfiguration och de tillbehör som monterats bör totalvikten för de monterade tillbehören, arbetsytan, tangentbordsskivan och kabelboxen vara:

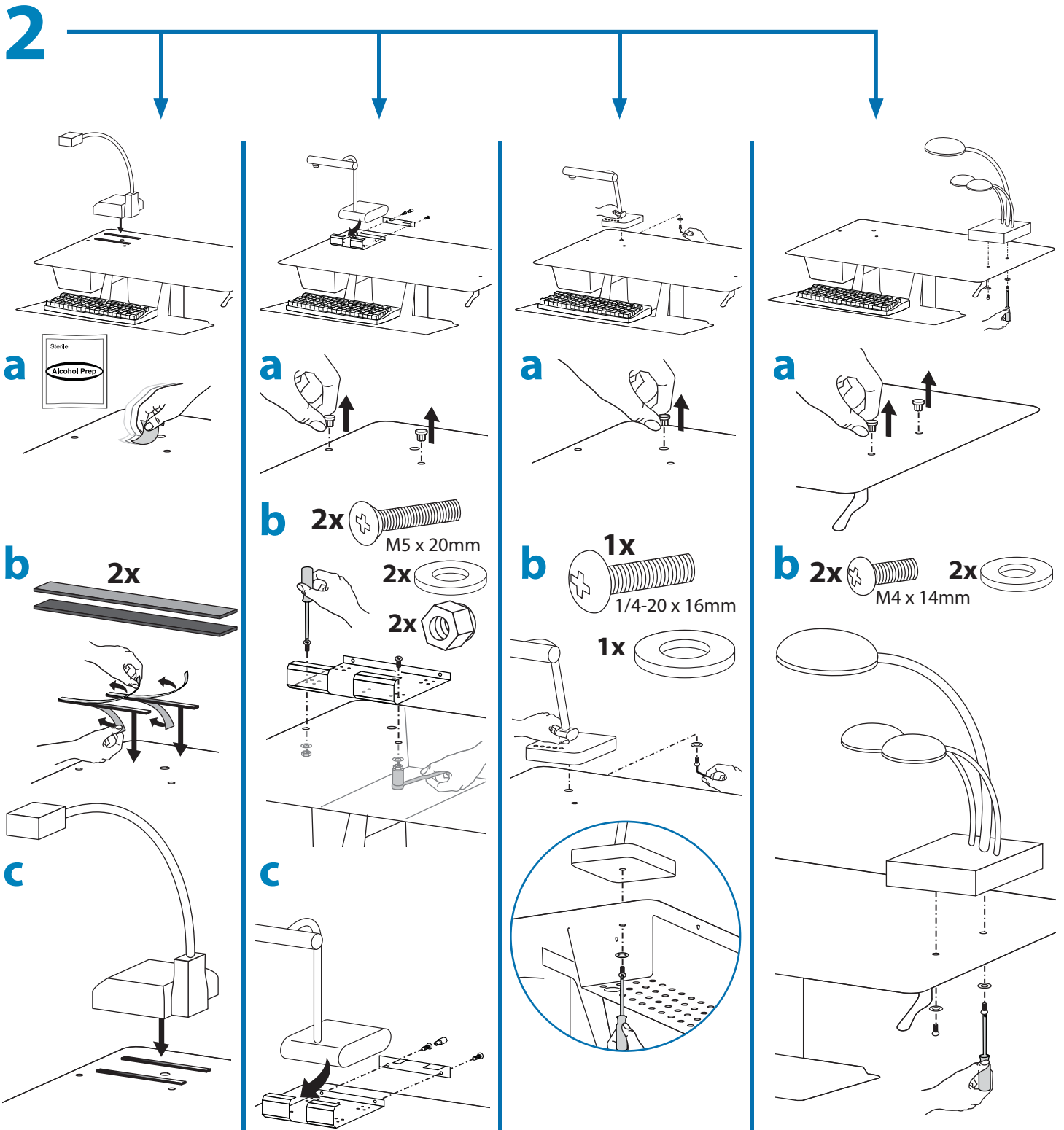
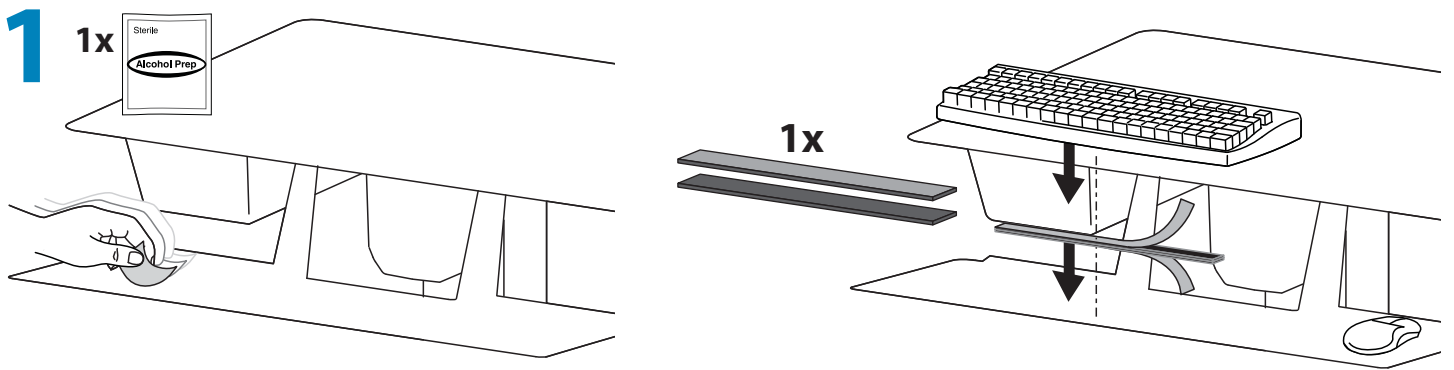
構成およびマウントした付属品に基づいて、マウントされた付属品、作業台面、キーボードトレイ、およびケーブルボックスに追加された総重量は以下のとおりです：

根据您的配置和所安装的附件，施加在已安装的附件、工作台面、键盘托架和电缆盒上的总重量应当为：



	A	B	C	D
1	3x	1x	1x	1x
2	8x 1x	2x	2x 2x	2x

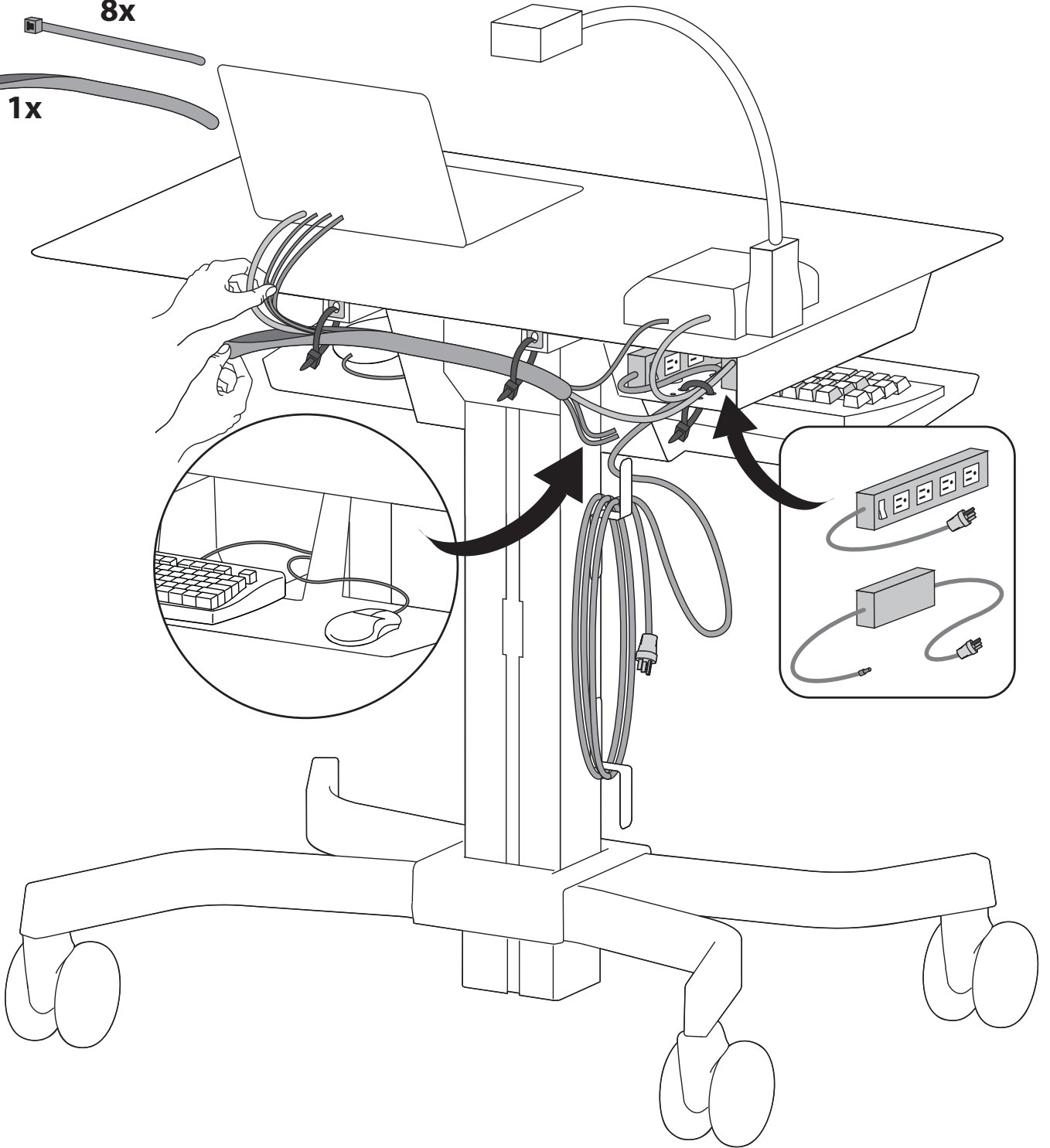




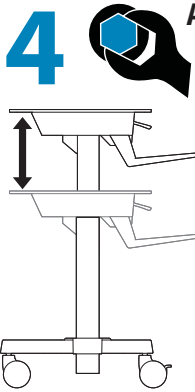
3

8x

1x



4 Adjustment · Ajuste · Réglage · Einstellung · Instellen · Regolazione · 調整 · 调节 · 조절



! WARNING

IMPACT HAZARD!
MOVING PARTS CAN CRUSH AND CUT.

Minimize Lift Tension BEFORE:

- Removing Mounted Equipment.
- Shipping Cart
- Storing Cart

To Minimize Lift Tension

1. Lower worksurface to lowest position.
2. Turn adjustment nut at bottom of riser counterclockwise until it stops. (Adjustment may require 40-60 revolutions).

Failure to heed this warning may result in serious personal injury or property damage!

For More information and instructions refer to product guide at www.ergotron.com or contact Ergotron Customer Care at 1-800-888-8458. 822-634

¡PELIGRO DE IMPACTO!
LAS PARTES MÓVILES PUEDEN APLASTAR Y CORTAR.
Reduzca al mínimo la tensión de elevación ANTES DE:
Retirar el equipo montado.
Enviar el carro
Almacenar el carro
Para reducir al mínimo la tensión de elevación
1. Baje la superficie de trabajo hasta su posición más baja.
2. Gire la tuerca de ajuste situada en la parte inferior del elevador en el sentido contrario a las agujas del reloj hasta que se detenga (el ajuste puede requerir entre 40 y 60 revoluciones).
Si no se respeta esta advertencia, pueden producirse lesiones físicas graves y el equipo puede resultar dañado.
Si desea más información e instrucciones, consulte la guía de productos en <http://www.ergotron.com>, o póngase en contacto con el servicio de atención al cliente de Ergotron en el teléfono 1-800-888-8458 (EE.UU.).

BEKNELLINGSGEVAAR!
BEWEGENDE DELEN KUNNEN KNEUZINGEN EN SNIJWONDEN VEROORZAKEN.
Minimaliseer de liftspanning VÓÓR:
Het verwijderen van gemonteerde apparatuur
Het verzenden van de wagen
Het opslaan van de wagen
Om de liftspanning te minimaliseren
1. Laat het werkvlak neer tot de laagste positie.
2. Draai de stelbout onderaan de staander tegen de klok in tot ze stopt (de afstelling kan 40-60 slagen vergen).
Als u deze instructie niet opvolgt, kan dat tot ernstig persoonlijk letsel en/of beschadiging van de apparatuur leiden!
Voor meer informatie en instructies, zie de productgids op www.ergotron.com of neem contact op met de klantendienst van Ergotron op 1-800-888-8458.

PERICOLO DI URTO.
LE PARTI MOBILI POSSONO ROMPERSI E TAGLIARE.
Ridurre al minimo la tensione di sollevamento PRIMA di:
- rimuovere le apparecchiature montate;
- spedire il carrello;
- immagazzinare il carrello.
Per ridurre al minimo la tensione di sollevamento:
1. Abbassare completamente la superficie di lavoro.
2. Girare in senso antiorario il dado di regolazione presente nella parte inferiore del supporto di sollevamento, fino all'arresto (la regolazione può richiedere 40-60 giri).
La mancata osservanza di questa avvertenza può causare infortuni gravi o danni alle cose.
Per ulteriori informazioni e istruzioni, consultare la guida per l'utente sul sito www.ergotron.com oppure contattare il servizio clienti Ergotron al numero 1-800-888-8458.

DANGER D'IMPACT !
LES PARTIES MOBILES PEUVENT ÉCRASER ET COUPER.
Minimisez la tension d'élévation AVANT :
- de retirer l'équipement fixé;
- d'expédier le chariot ;
- de stocker le chariot.
Pour minimiser la tension d'élévation
1. Abaissez la surface de travail à son niveau le plus bas.
2. Tournez l'écrou d'ajustement situé en bas du montant dans le sens contraire des aiguilles d'une montre jusqu'à l'arrêt (l'ajustement peut nécessiter 40 à 60 tours).
Il existe un risque de blessure corporelle ou d'endommagement matériel en cas de non-respect de cet avertissement.
Pour plus d'informations et d'instructions, consultez le guide du produit sur www.ergotron.com, ou contactez le service client d'Ergotron au (+1) 800 888-8458.

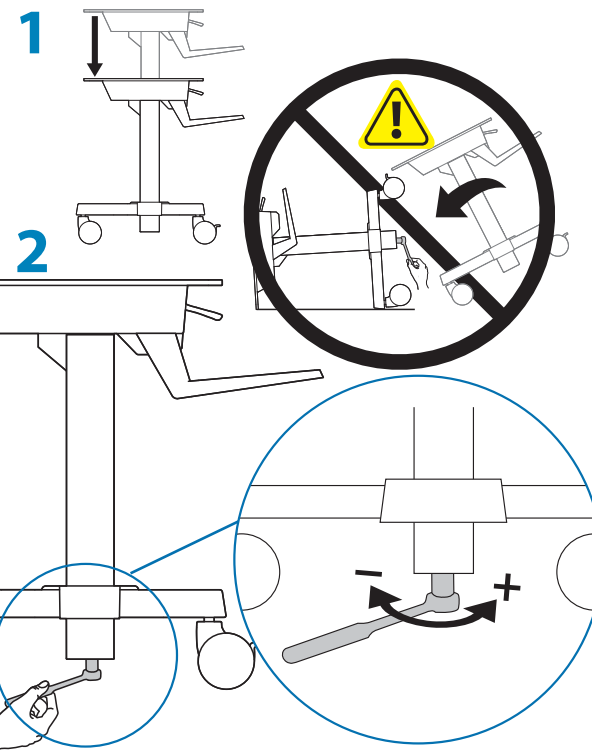
衝突の危険
押しつぶされたり、切断される可能性がある可動部分以下の操作を行う前に、リフト張力を最小限に調節してください。
- 設置されている装置を取り外す
- カートを出荷する
- カートを保管する
リフト張力を最小限に調節するには、
1. ワークトップを最低位置に下げます。
2. ライザーの下部にある調節ナットを反時計回りに止まるまで回します(調節には40-60回転させる必要があります)。
この警告に従わない場合は、身体への障害や物的損害が生じる場合があります。
詳細情報や取り扱い説明については、ウェブサイトwww.ergotron.comの製品ガイドを参照するか、Ergotron カスタマーセンターへ電話(1-800-888-8458)でお問い合わせください。

STOSSGEFAHR!
BEWEGLICHE TELE KÖNNEN QUETSCHUNGEN UND SCHNITTVERLETZUNGEN VERURSACHEN.
Verringern Sie die Lift-Spannung VOR den folgenden Tätigkeiten:
- Entfernen befestigter Geräte
- Transport des Computerwagens
- Lagern des Computerwagens
So minimieren Sie die Lift-Spannung:
1. Senken Sie die Arbeitsfläche auf die niedrigste Position ab.
2. Drehen Sie die Anpassungsmutter unten am Riser so weit wie möglich gegen den Uhrzeigersinn. (Für die Anpassung können 40-60 Umdrehungen erforderlich sein.)
Die Missachtung dieser Warnung kann zu ernsthaften Verletzungen oder Sachschäden führen.
Weitere Informationen und Anweisungen erhalten Sie im Produktleitfaden unter www.ergotron.com oder telefonisch beim Ergotron-Kundendienst unter 1-800-888-8458.

撞击危险!
部件移动会导致挤压和割伤。
先将升降张力调节至最小，然后再：
- 卸除所安装设备。
- 装运手推车
- 存放手推车
要将升降张力调节至最小：
1. 将工作台面降至最低位置。
2. 逆时针旋转升降杆底部的调节螺母，直到转不动为止(调节可能需要旋转 40-60 度)。
不留心此警告可能会导致严重的人身伤害或财产损失!
欲了解更多信息或说明，请参阅 www.ergotron.com 上的产品指南或致电 1-800-888-8458 联络 Ergotron 客户服务中心。



Follow these instructions to tighten or loosen tension.
Siga estas instrucciones para ajustar o aflojar la tensión.
Suivez ces instructions pour desserrer ou resserrer la tension.
Befolgen Sie diese Anleitung, um die Spannung zu lockern oder zu verstärken.
Volg deze instructies om de spanning te vergroten of verkleinen.
Seguire queste istruzioni per aumentare o ridurre la tensione di bloccaggio.
压力を増減するには次の手順に従います。
遵照这些说明拧紧或拧松。
다음 지침에 따라 장력을 높이거나 줄이십시오.



5

Set Your Workstation to Work For YOU!

Configure su estación de trabajo para que trabaje para USTED.

Ajustez votre station de travail en fonction de VOS besoins !

Richten Sie Ihren Arbeitsplatz so ein, dass er für SIE arbeitet!

Stel uw werkstation zo in dat het voor U werkt!

Approntare la stazione di lavoro nella posizione ergonomica ottimale.

一人ひとりにピッタリのワークステーション!

按照您自身的需要设置工作站!

Learn more about ergonomic computer use at:

Más información sobre el uso ergonómico de ordenadores:

Apprenez-en plus sur l'utilisation ergonomique d'un ordinateur sur :

Weitere Informationen zur ergonomischen Computernutzung finden Sie unter:

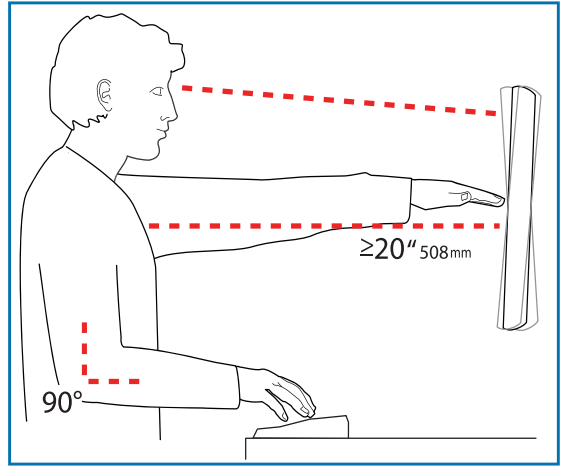
Leer meer over ergonomisch computergebruik op:

Per ulteriori informazioni sull'uso ergonomico del computer:

人間工学的なコンピュータの使用法については次のサイトを参照してください

想进一步了解以符合人体工程学的方式使用计算机的知识, 请访问:

www.computingcomfort.org



- Height** Position top of screen slightly below eye level.
Position keyboard at about elbow height with wrists flat.
Distance Position screen an arm's length from face—at least 20" (508mm).
Position keyboard close enough to create a 90° angle in elbow.
Angle Tilt screen to eliminate glare.
Tilt the keyboard back 10° so that your wrists remain flat.

- To Reduce Fatigue**
Breathe - Breathe deeply through your nose.
Blink - Blink often to avoid dry eyes.
Break • 2 to 3 minutes every 20 minutes
• 15 to 20 minutes every 2 hours.

- Altura** Coloque el borde superior de la pantalla ligeramente por debajo de la altura de sus ojos.
Coloque el teclado aproximadamente a la altura de los codos con las muñecas planas.
Distancia Coloque la pantalla a una distancia de un brazo desde la cara, esto es, unos 50 cm (20 pulgadas).
Coloque el teclado lo suficientemente cerca para que el codo forme un ángulo de 90°.
Ángulo Incline la pantalla para eliminar los reflejos.
Incline el teclado 10° hacia atrás para que las muñecas sigan en posición plana.

- Para reducir la fatiga**
Respirar - Respire hondo por la nariz.
Parpadear - Parpadee a menudo para que no se sequen los ojos.
Descansar • 2 o 3 minutos cada 20 minutos
• 15 o 20 minutos cada 2 horas.

- Hauteur** Positionnez l'écran du haut légèrement en dessous du niveau du regard.
Positionnez le clavier à peu près à la même hauteur que vos coudes, pour que vos poignets soient à plat.
Distance Positionnez l'écran à un bras de distance de votre visage, à au moins 508 mm (20 pouces).
Positionnez le clavier assez près pour que vos coudes forment un angle de 90°.
Angle Inclinez l'écran pour ne pas être ébloui.
Inclinez le clavier vers l'arrière de 10° pour que vos poignets soient à plat.

- Pour réduire la fatigue**
Respirez - Respirez profondément par votre nez.
Clignez des yeux - Clignez souvent des yeux pour ne pas avoir les yeux secs.
Faites des pauses • 2 à 3 minutes toutes les 20 minutes
• 15 à 20 minutes toutes les 2 heures.

- Höhe** Positionieren Sie die obere Kante des Bildschirms knapp unter Augenhöhe.
Positionieren Sie die Tastatur bei flach aufgelegten Handgelenken auf Ellenbogenhöhe.
Abstand Positionieren Sie den Bildschirm mindestens eine Armlänge (50 cm) von Ihrem Gesicht entfernt.
Positionieren Sie die Tastatur nahe genug, um einen Ellenbogenwinkel von 90° zu ermöglichen.
Winkel Neigen Sie den Bildschirm so, dass ein Spiegeleffekt vermieden wird.
Neigen Sie die Tastatur um 10° nach hinten, sodass Ihre Handgelenke flach aufliegen.

- Vermeiden von Ermüdungserscheinungen**
Atmen - Atmen Sie tief durch die Nase ein und aus.
Blinzeln - Blinzeln Sie so oft wie möglich, um trockene Augen zu vermeiden.
Pausen • Machen Sie alle 20 Minuten eine Pause von 2-3 Minuten
• Machen Sie alle 2 Stunden eine Pause von 15-20 Minuten.

- Hoogte** Zet de bovenkant van het scherm iets boven ooghoogte.
Plaats het toetsenbord op ongeveer ellebooghoogte met de polsen plat.
Afstand Plaats het scherm op een armlengte van uw gezicht — op ten minste 508 mm (20 in).
Zet uw toetsenbord zo dichtbij dat u een hoek van 90° in de ellebogen hebt.
Hoek Kantel het scherm om weerspiegeling te elimineren.
Kantel het toetsenbord 10° naar achteren, zodat uw polsen plat blijven liggen.

- Om vermoeidheid te verminderen**
Ademen - Adem diep door uw neus in en uit.
Knipperen - Knipper regelmatig om droge ogen te vermijden.
Pauses nemen • 2 tot 3 minuten elke 20 minuten
• 15 tot 20 minuten elke 2 uur.

- Altezza** Posizionare la parte superiore dello schermo leggermente sotto il livello degli occhi.
Posizionare la tastiera circa all'altezza dei gomiti, in modo che i polsi siano piatti.
Distanza Posizionare lo schermo a un braccio di distanza dal viso, almeno a 20" (508 mm) di distanza.
Posizionare la tastiera affinché sia abbastanza vicina da costringere i gomiti a un angolo di 90°.
Angolazione Inclinare lo schermo in modo da eliminare i riflessi.
Inclinare la tastiera indietro di 10° in modo che i polsi rimangano piatti.

- Per ridurre l'affaticamento**
Respirazione - Respirare profondamente dal naso.
Battito delle palpebre - Battere spesso le palpebre per evitare che gli occhi si asciughino.
Pause • Fare una pausa di 2 - 3 minuti ogni 20 minuti
• Fare una pausa di 15 - 20 minuti ogni 2 ore.

- 高さ** スクリーンの上端が目よりわずかに下に来るようにします。
キーボードが、手首を水平に伸ばした状態でひじとほぼ同じ高さに来るようにします。
距離 スクリーンを顔から腕の長さ分(少なくとも508mm)離します。
ひじが直角になる位置にキーボードを置きます。
角度 反射光をなくすようにスクリーンの角度を調整します。
キーボードを後方に 10° 傾けて、手首が水平になるようにします。

- 疲れを軽減する方法**
呼吸 - 鼻から深く呼吸します。
まばたき - 目の乾燥を防ぐために頻繁にまばたきしてください。
休憩 • 20分ごとに2~3分
• 2時間ごとに15~20分

- 高度** 屏幕顶端的位置要稍低于视线高度。
将键盘放置在大约肘部的高度并且手腕要能放平。
距离 将屏幕摆放在距离面部一臂长的位置——至少 508mm (20")。
键盘的位置要够近, 以使肘部形成直角。
角度 倾斜屏幕以消除眩光。
将键盘向后倾斜 10 度, 使手腕能保持放平。

- 为了减轻疲劳**
呼吸 - 通过鼻子深呼吸。
眨眼 - 经常眨眼可避免眼睛干涩。
休息 • 每隔 20 分钟休息 2 至 3 分钟
• 每隔 2 小时休息 15 至 20 分钟。



© 2011 Ergotron, Inc.
 All rights reserved.

While Ergotron, Inc. makes every effort to provide accurate and complete information on the installation and use of its products, it will not be held liable for any editorial errors or omissions (including those made in the process of translation from English to another language), or for incidental, special or consequential damages of any nature resulting from furnishing this instruction and performance of equipment in connection with this instruction. Ergotron, Inc. reserves the right to make changes in the product design and/or product documentation without notification to its users. For the most current product information, or to know if this document is available in languages other than those herein, please contact Ergotron. No part of this publication may be reproduced, stored in a retrieval system, or transmitted in any form or by any means, electronic, mechanical, photocopying, recording or otherwise without the prior written consent of Ergotron, Inc., 1181 Trapp Road, Eagan, Minnesota, 55121, USA. Patents Pending and Patented U.S. & Foreign. Ergotron is a registered trademark of Ergotron, Inc.

Americas Sales and Corporate Headquarters

St. Paul, MN USA
 (800) 888-8458
 +1-651-681-7600
www.ergotron.com
sales@ergotron.com

EMEA Sales

Amersfoort, The Netherlands
 +31 33 45 45 600
www.ergotron.com
info.eu@ergotron.com

APAC Sales

Tokyo, Japan
www.ergotron.com
apaccustomerservice@ergotron.com

Worldwide OEM Sales

www.ergotron.com
info.oem@ergotron.com