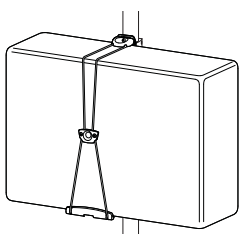


**BEFESTIGUNGSOPTIONEN  
 MONTAGEOPTIES  
 OPZIONI DI MONTAGGIO**

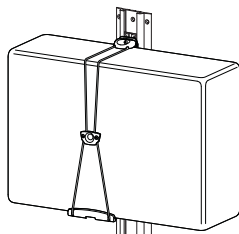
[www.ergotron.com](http://www.ergotron.com)  
 USA 1-800-888-8458  
 Europe +31 (0)33-45 45 600  
 China 86-769-86018920

**Vertikale Befestigung  
 Verticale montage  
 Supporto verticale**

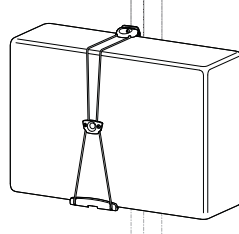
**Horizontale Befestigung  
 Horizontale montage  
 Supporto orizzontale**



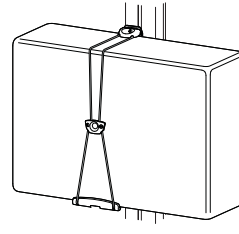
2" Stangenklammern  
 3" Ständerhalterungen  
 2" Paalklemmen  
 3" Pilaarbeugels



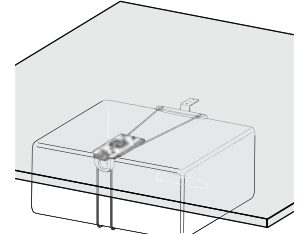
Wall Track



Wood Stud Wall  
 PHouten steenmuur  
 Parete a montanti in legno

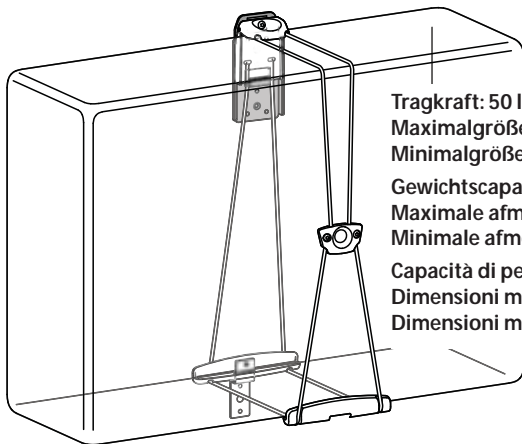


Wagen-Zubehörhalterung  
 Wagenaccessoirebeugel  
 Mensola accessori per carrello

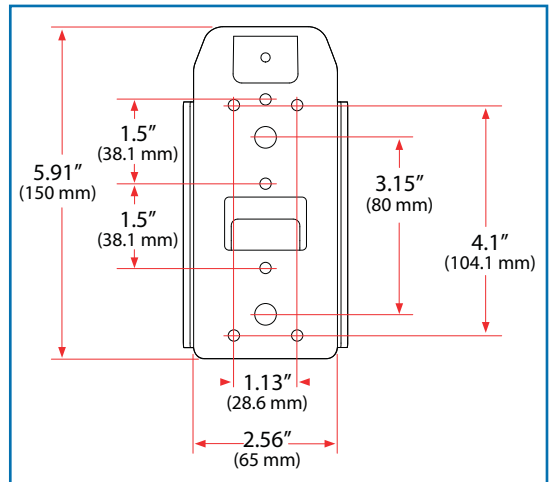


Untertischhalterung  
 Montage onder bureau  
 Supporto sotto la scrivania

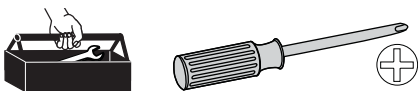
Morsetti ad asta da 5,1 cm  
 Staffe per montanti da 7,6 cm

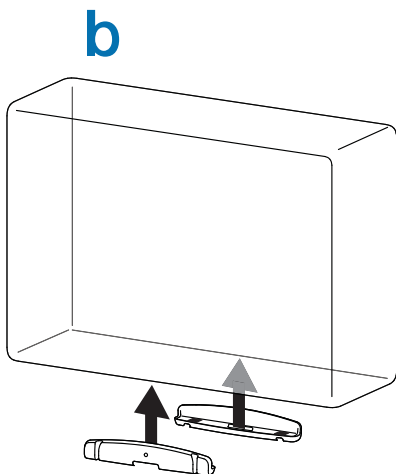
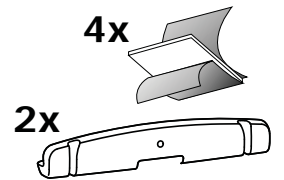
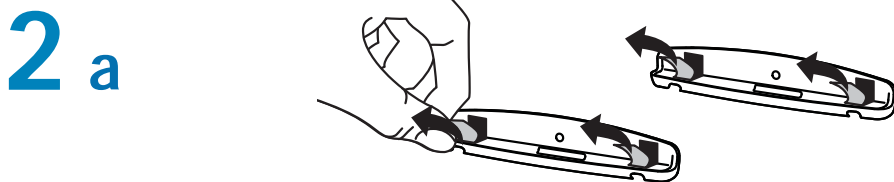
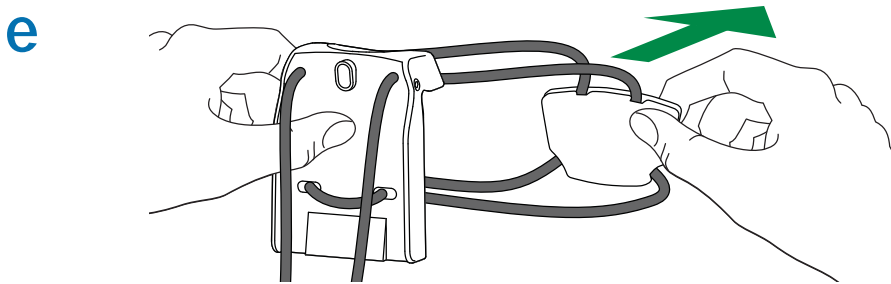
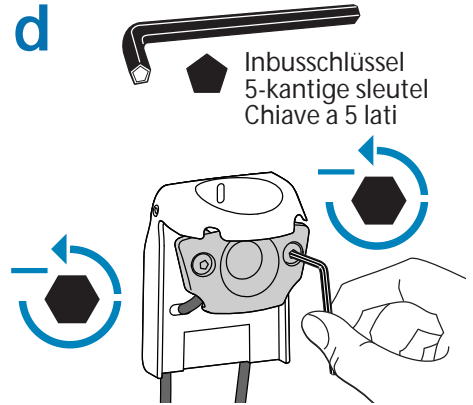
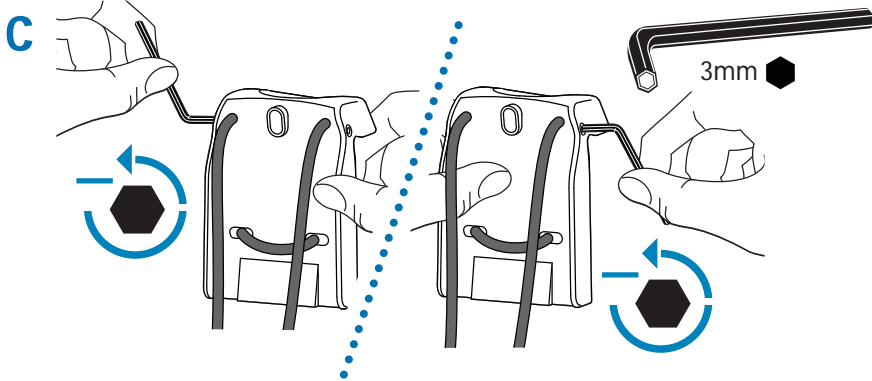
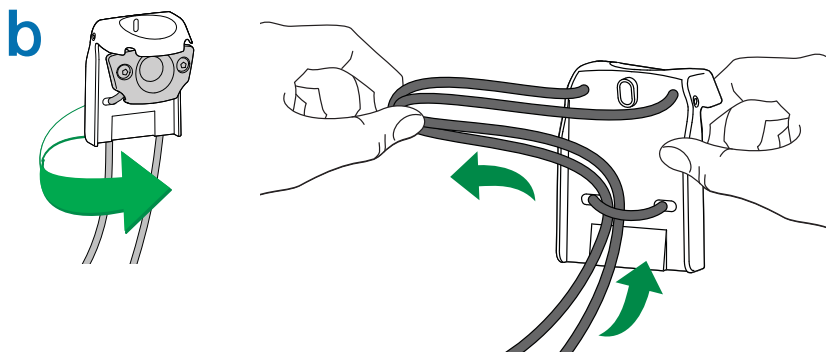
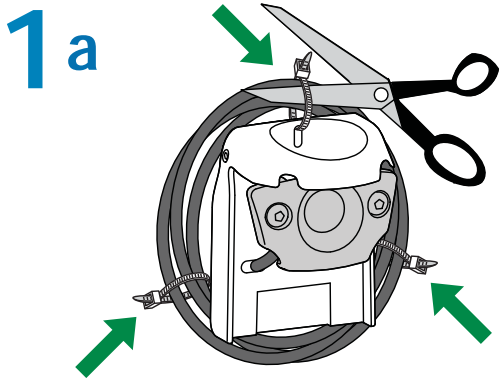


Tragkraft: 50 lbs. (22,68 kg)  
 Maximalgröße: 457 x 216 mm (18" x 8,5")  
 Minimalgröße: 305 x 76 mm (12" x 3")  
 Gewichtscapaciteit: 50 kg (22,68 kg)  
 Maximale afmeting: 18" x 8,5" (457 x 216 mm)  
 Minimale afmeting: 12" x 3" (305 x 76 mm)  
 Capacità di peso: 22,7 kg  
 Dimensioni massime: 457 x 216 mm  
 Dimensioni minime: 305 x 76 mm

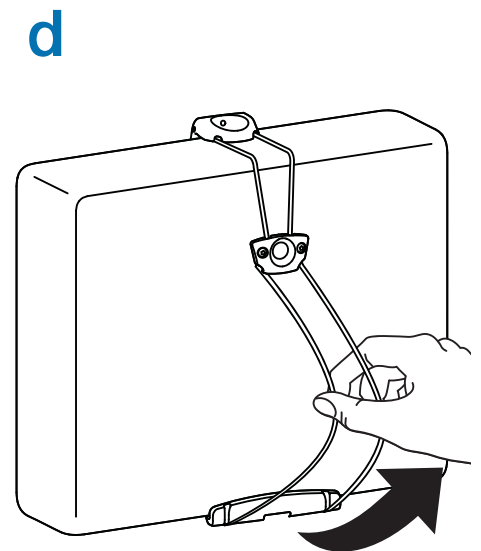
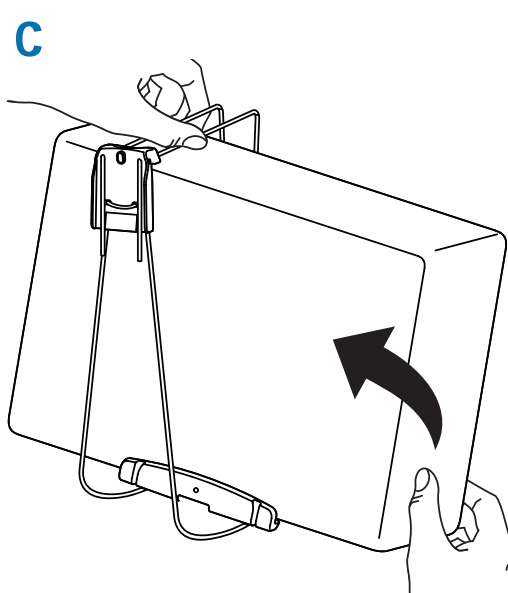


	A	B	C	D	E	F
1	1x	1x	3x	1x	2x	1x
2				4x	3x	
3		2x		4x	3x	4x
4	4x		1x	1x	4x	
5	1x			1x		
					Inbusschlüssel 5-kantige sleutel Chiave a 5 lati	

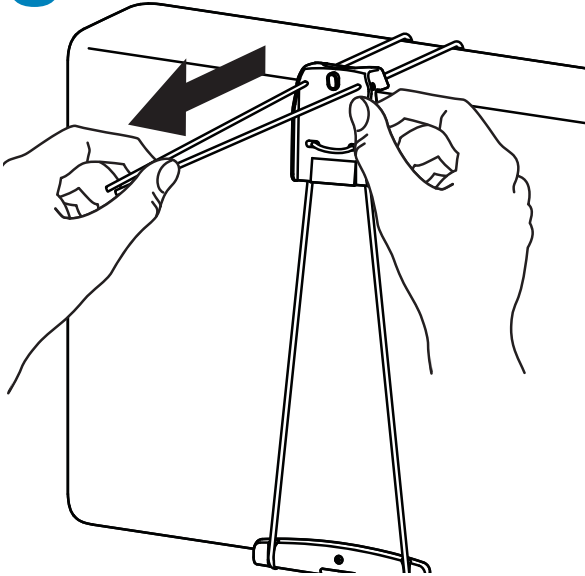




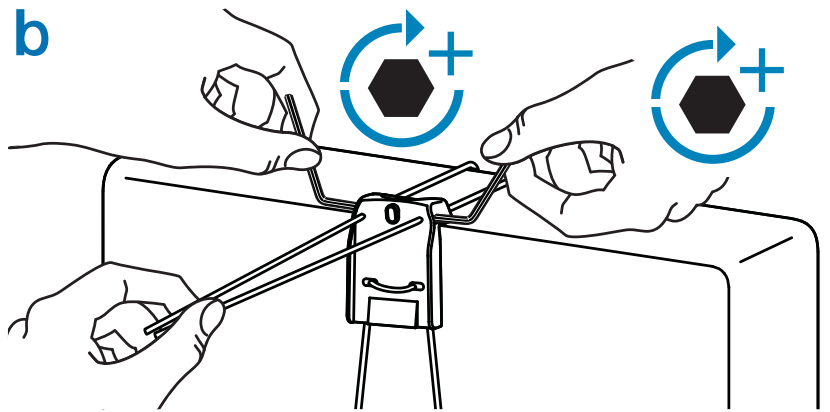
**NOTE:** Center on bottom



# 3 a



# b

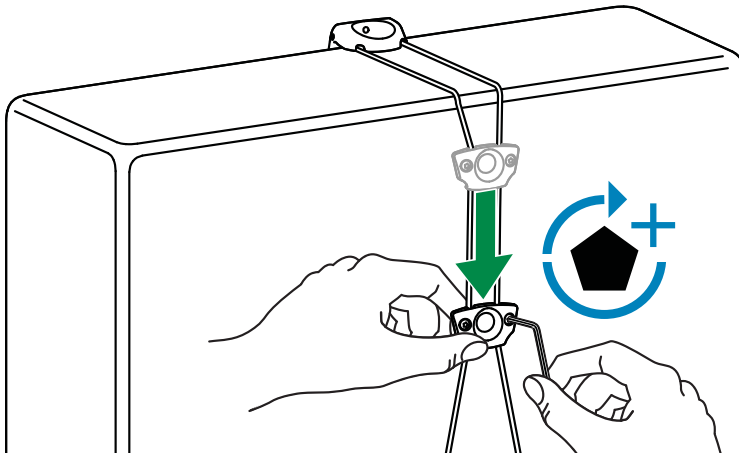


Vorsicht: Die Halterungen niemals übermäßig festziehen. Das übermäßige Festziehen kann die Halterungen beschädigen.

Let op: Draai de bevestigingsmaterialen niet te vast. Te vast aandraaien kan schade veroorzaken aan de bevestigingsmaterialen.

Attenzione: non serrare eccessivamente i dispositivi di fissaggio. Un serraggio eccessivo potrebbe provocare danni ai dispositivi di fissaggio.

# 4



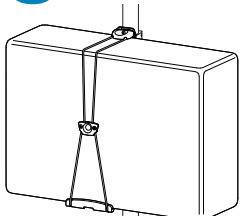
Inbusschlüssel  
5-kantige sleutel  
Chiave a 5 lati

**5 FÜNF BEFESTIGUNGSOPTIONEN - HINWEIS:** Die Ergotron Befestigungsoptionen werden separat verkauft.  
**VIJF MONTAGE OPTIES - OPMERKING:** Ergotron montageopties niet meegeleverd.  
**CINQUE OPZIONI DI MONTAGGIO - NOTA:** le opzioni di montaggio Ergotron sono vendute separatamente.

Vertikale Befestigung  
Verticale montage  
Supporto verticale

Horizontale Befestigung  
Horizontale montage  
Supporto orizzontale

# 5<sup>1</sup>

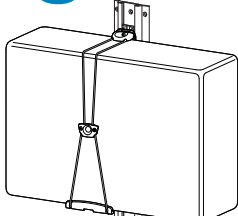


2" Stangenklammern  
3" Ständerhalterungen  
2" Paalklemmen  
3" Pilaarbeugels

Morsetti ad asta da 5,1 cm  
Staffe per montanti da 7,6 cm



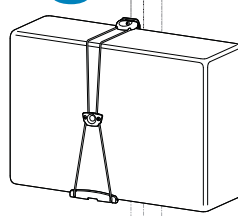
# 5<sup>2</sup>



Wall Track



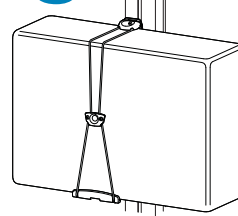
# 5<sup>3</sup>



Wood Stud Wall  
PHouten steunmuur  
Parete a montanti in legno



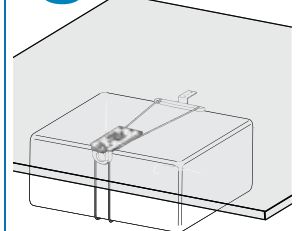
# 5<sup>4</sup>



Wagen-Zubehörhalterung  
Wagenaccessoirebeugel  
Mensola accessori per carrello



# 5<sup>5</sup>



Unterischhalterung  
Montage onder bureau  
Supporto sotto la scrivania



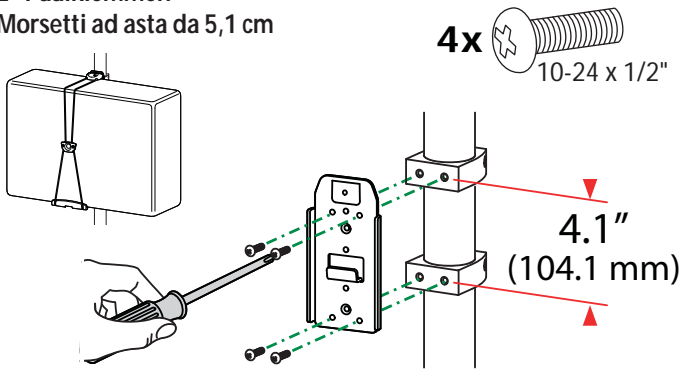
# 5<sup>1</sup>

2" Stangenklammern  
3" Ständerhalterungen

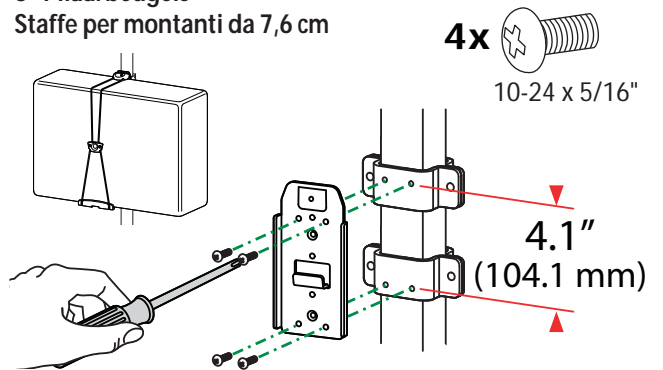
2" Paalklemmen  
3" Pilaarbeugels

Morsetti ad asta da 5,1 cm  
Staffe per montanti da 7,6 cm

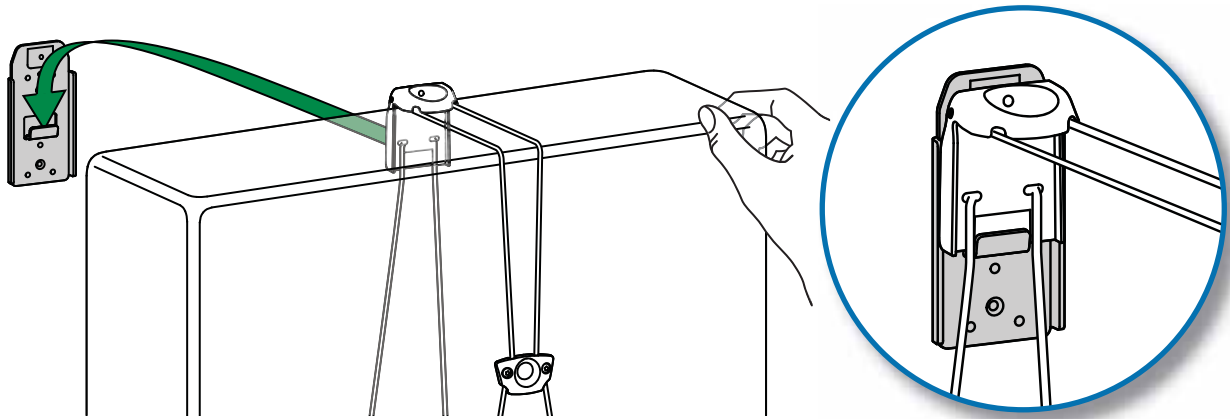
**a** 2" Stangenklammern  
2" Paalklemmen  
Morsetti ad asta da 5,1 cm



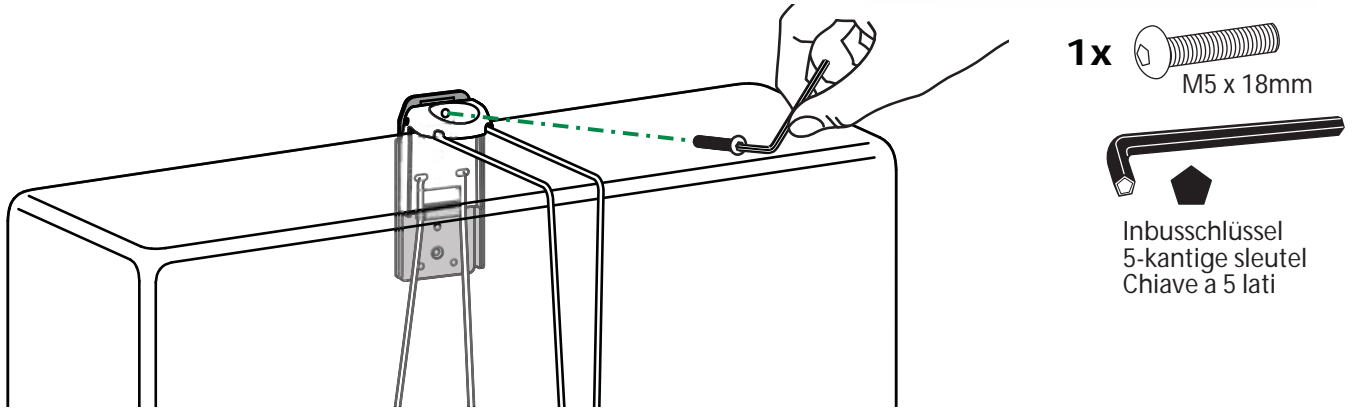
3" Ständerhalterungen  
3" Pilaarbeugels  
Staffe per montanti da 7,6 cm



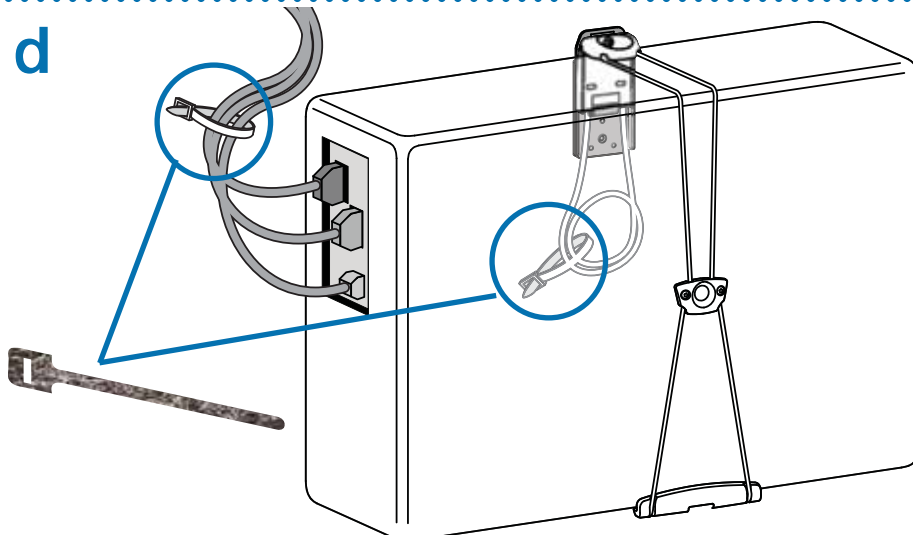
## b



## c



## d

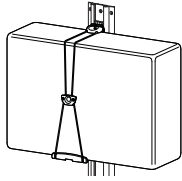


**ENDE DER INSTALLATION**  
für 2" Stangenklammern, 3"  
Ständerhalterungen

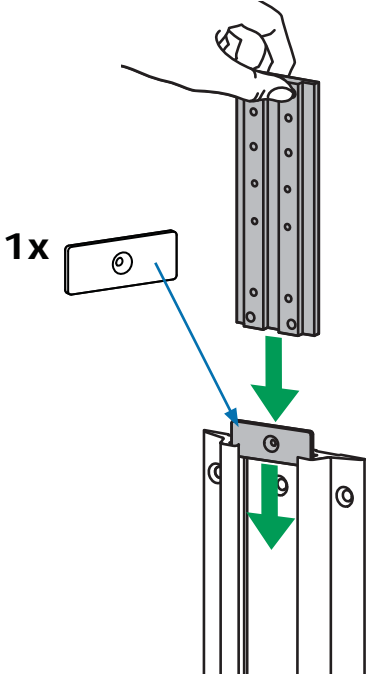
**EINDE VAN INSTALLATIE** voor 2"  
paalklemmen, 3" pilaarbeugels

**FINE DELL'INSTALLAZIONE** per  
morsetti ad asta da 5,1 cm e staffe per  
montanti da 7,6 cm

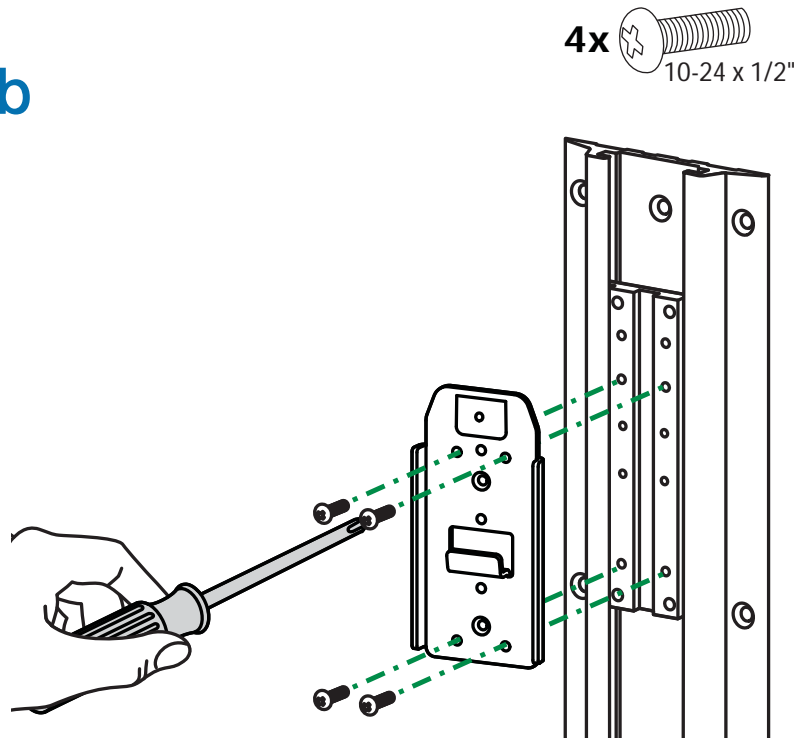
# 5<sup>2</sup> Wall Track



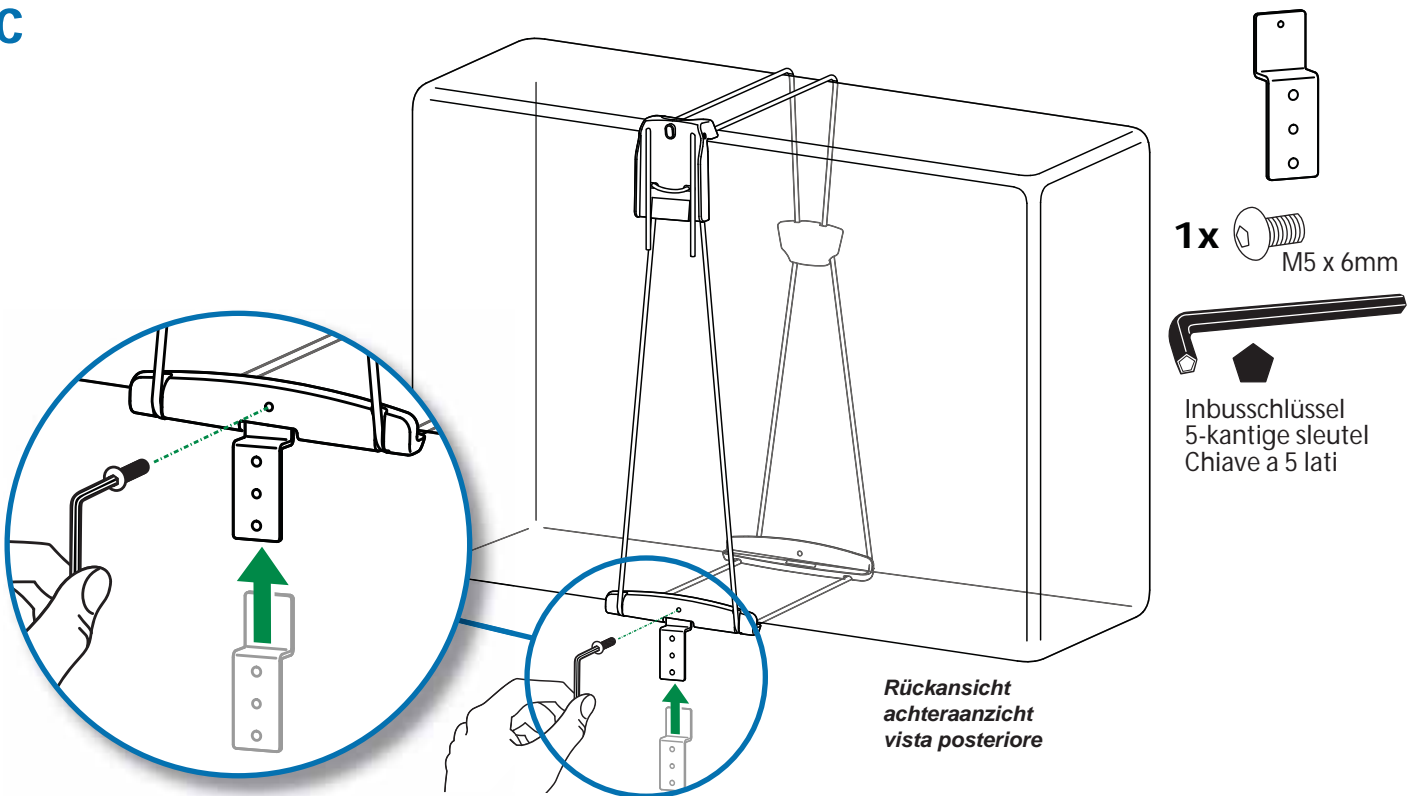
a



b

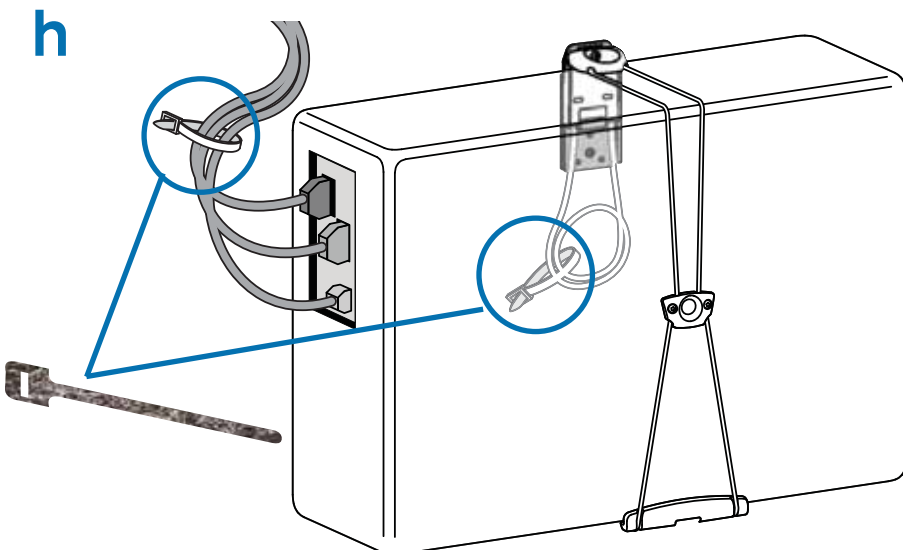
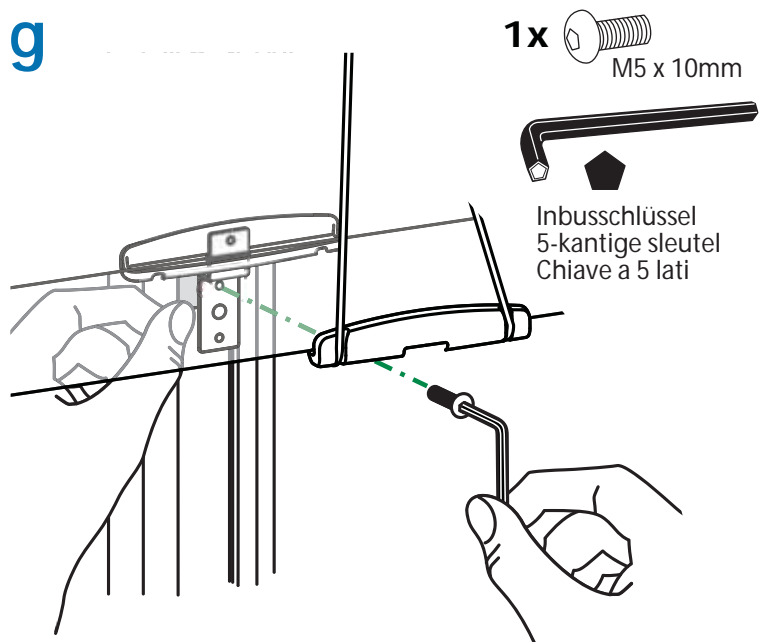
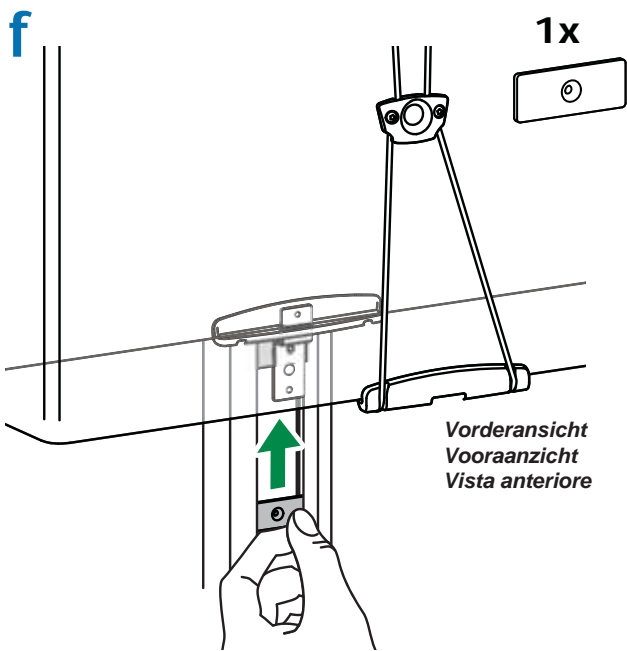
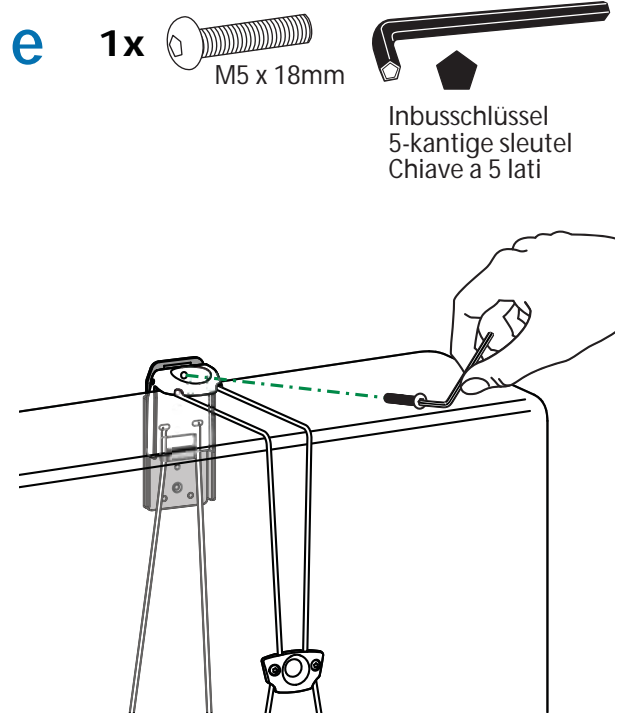
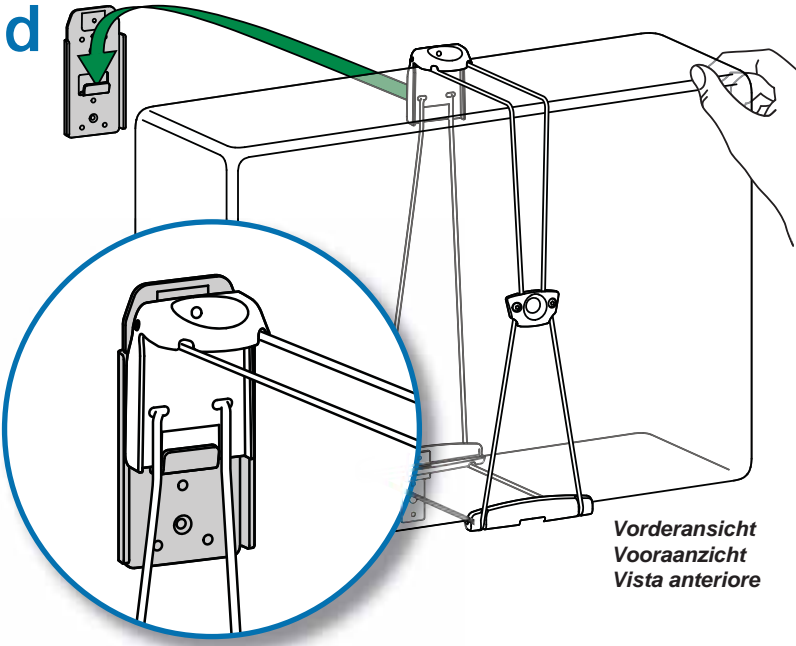


c



**WEITER AUF DER NÄCHSTEN SEITE...  
GA NAAR VOLGENDE PAGINA...  
VAI ALLA PAGINA SUCCESSIVA...**

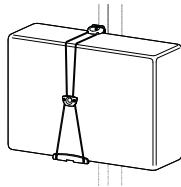
Wall Track



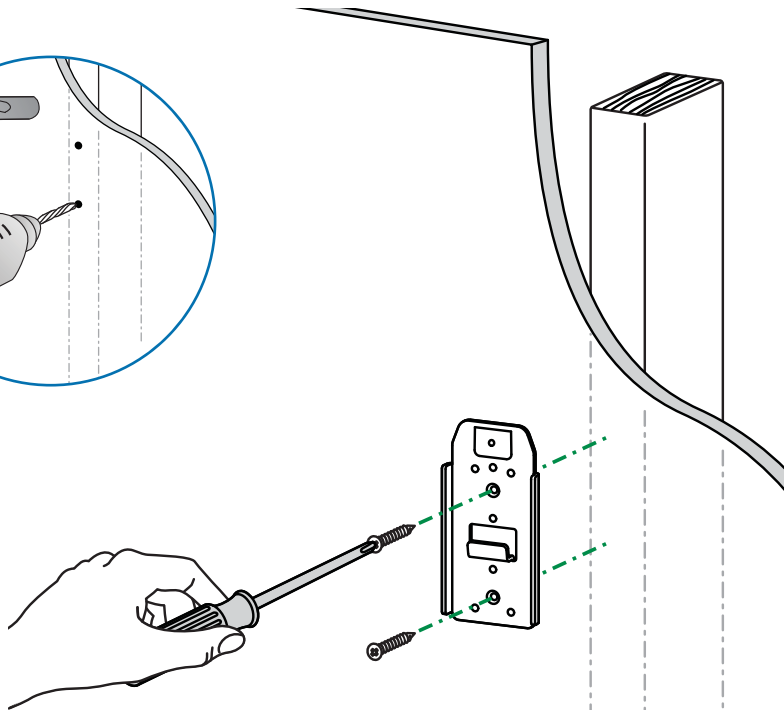
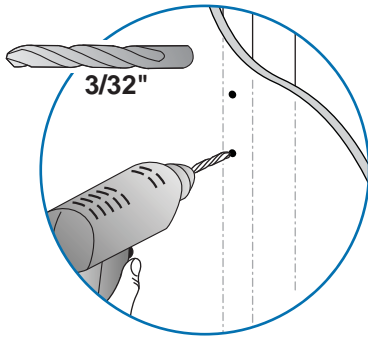
ENDE DER INSTALLATION für Wall  
Track  
EINDE VAN INSTALLATIE voor  
muurspoor  
FINE DELL'INSTALLAZIONE per traccia  
a parete

# 5<sup>3</sup>

Wood Stud Wall  
PHouten steunmuur  
Parete a montanti in legno

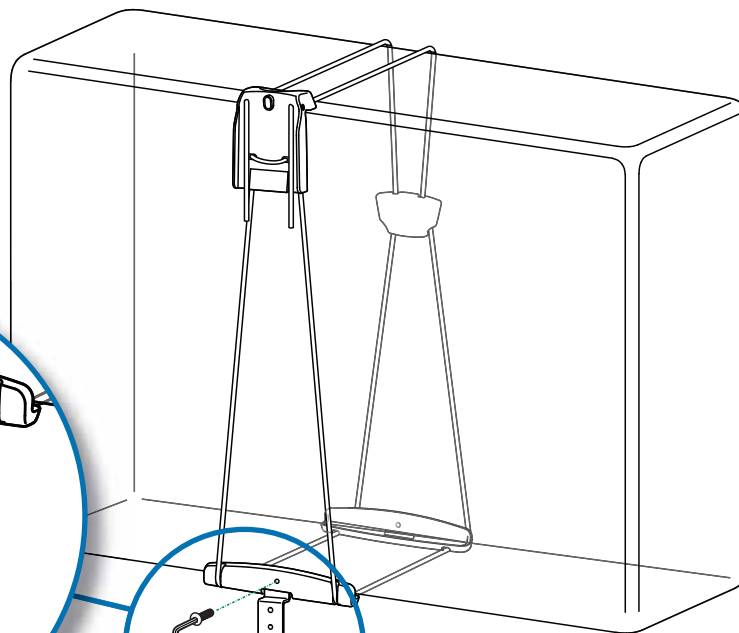
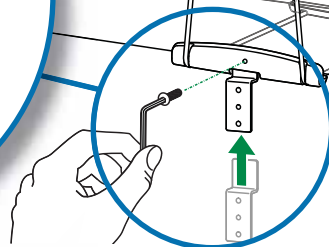
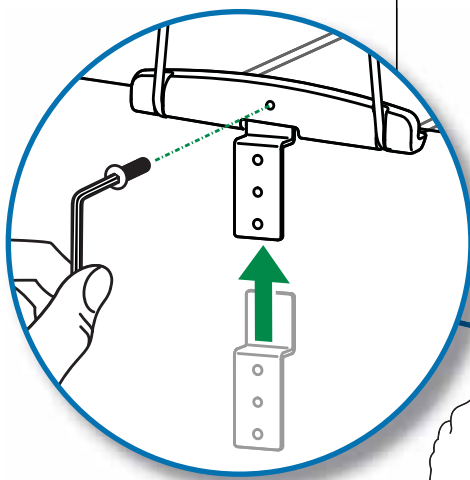


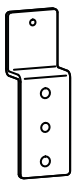


**a**



**2x**   
#10 x 2"  
Holzschraube  
Houten schroef  
Vite da legno

**b**



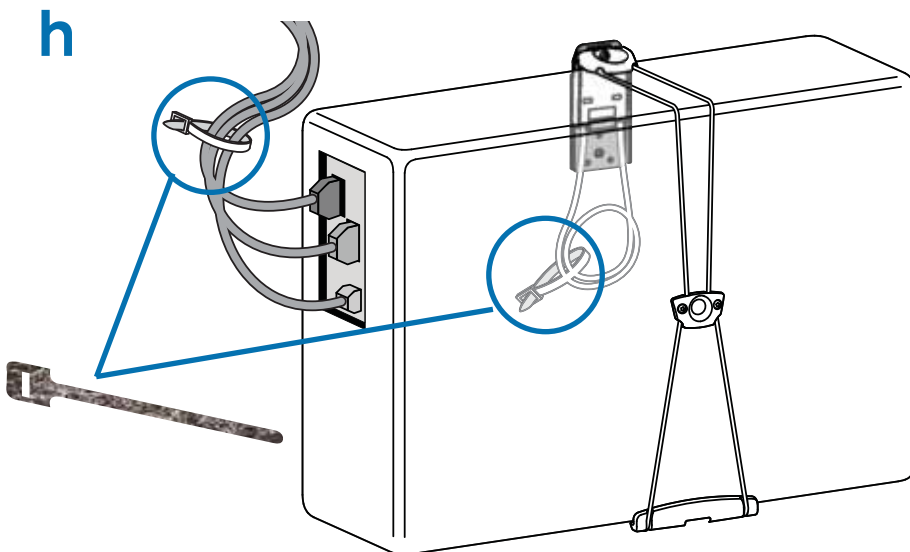
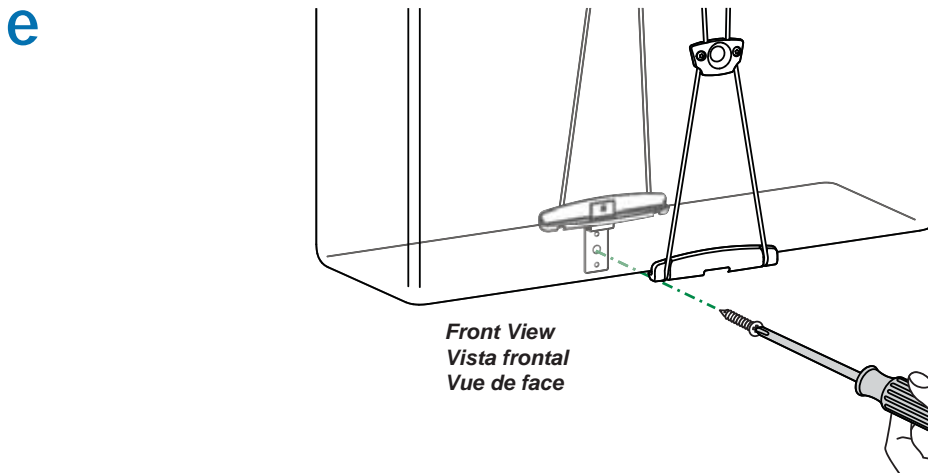
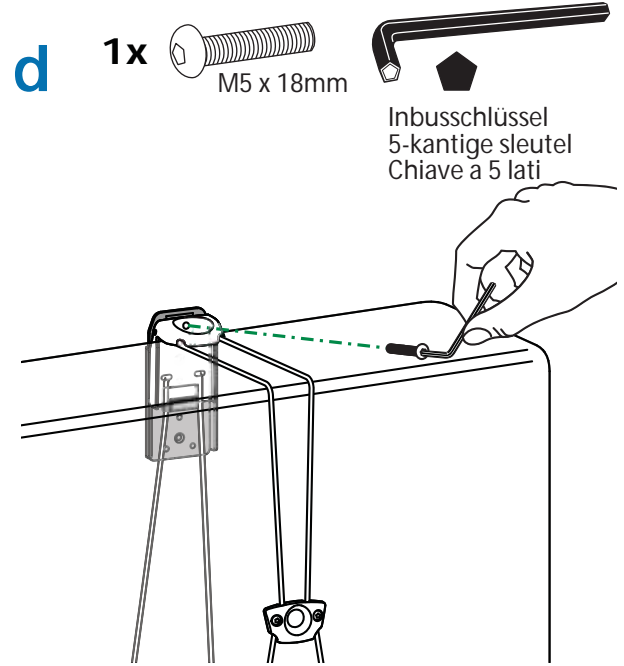
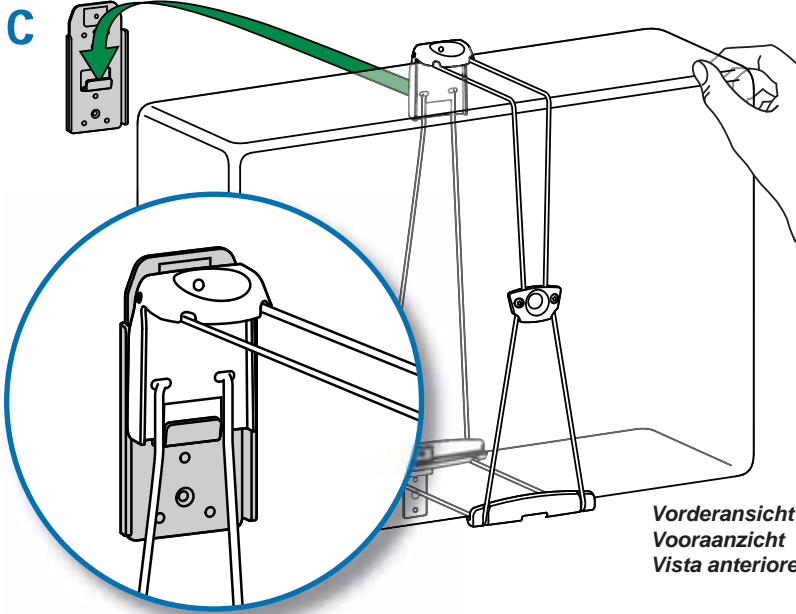
**1x**   
 M5 x 6mm  
  
Inbusschlüssel  
5-kantige sleutel  
Chiave a 5 lati

Rückansicht  
achteraanzicht  
vista posteriore



WEITER AUF DER NÄCHSTEN SEITE...  
GA NAAR VOLGENDE PAGINA...  
VAI ALLA PAGINA SUCCESSIVA...

Wood Stud Wall  
PHouten steunmuur  
Parete a montanti in legno

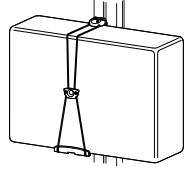


ENDE DER INSTALLATION für Wood Stud Wall  
EINDE VAN INSTALLATIE voor houten steunmuur  
FINE DELL'INSTALLAZIONE per parete a montanti in legno

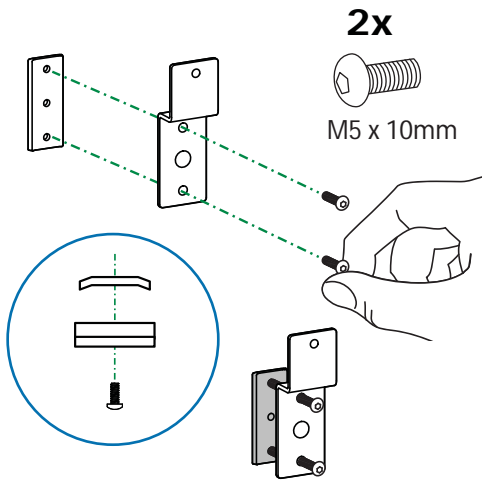


# 5<sup>4</sup>

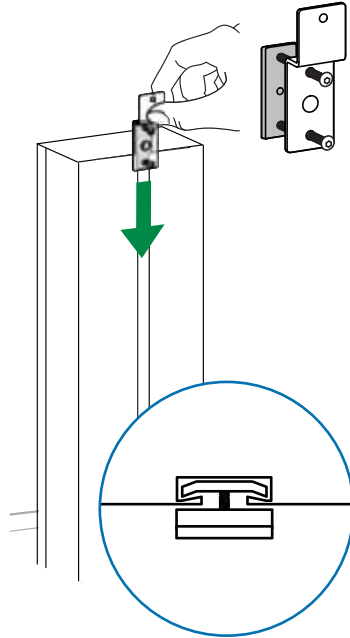
Wagen-Zubehörhalterung  
Wagenaccessoirebeugel  
Mensola accessori per carrello



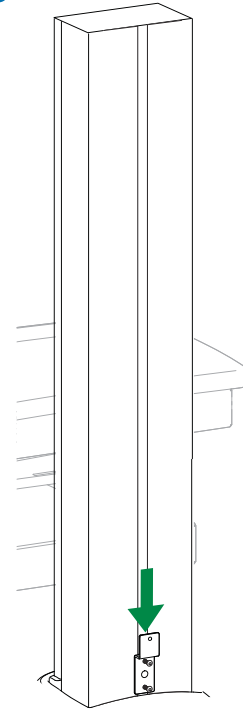
**a**



**b**

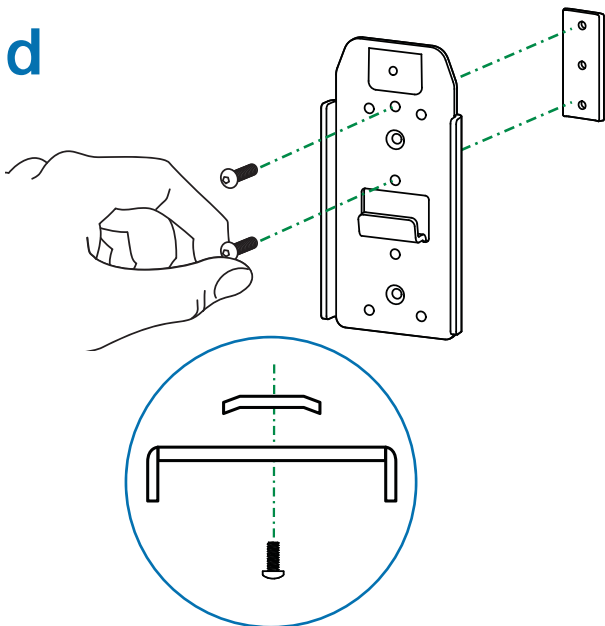


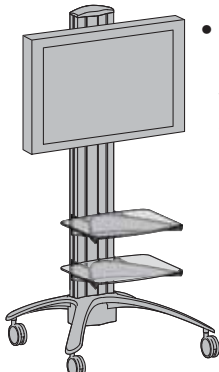
**c**



Nicht festziehen, zum Anbringen des CPU-Halters gelöst lassen  
Niet vastzetten, los laten zitten voor bevestiging aan CPU-houder  
Non stringere, lasciare lento per il collegamento al sostegno per CPU

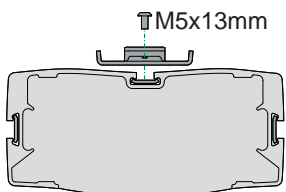
**d**





• **LX Large Display Cart**  
Use the M5 x 13 mm screws when mounting to the back of the LX Large Display Cart.

4x  
M5 x 13mm



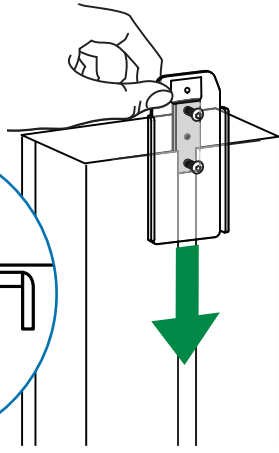
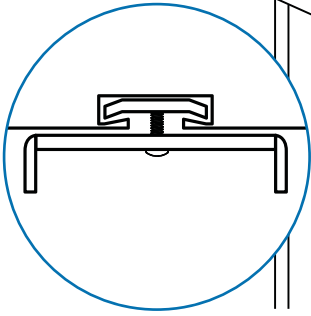
M5x13mm  
Ansicht von oben  
Bovenaanzicht  
Vista dall'alto



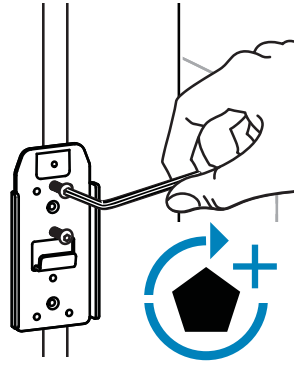
WEITER AUF DER NÄCHSTEN SEITE...  
GA NAAR VOLGENDE PAGINA...  
VAI ALLA PAGINA SUCCESSIVA...

Wagen-Zubehörhalterung  
Wagenaccessoirebeugel  
Mensola accessori per carrello

e

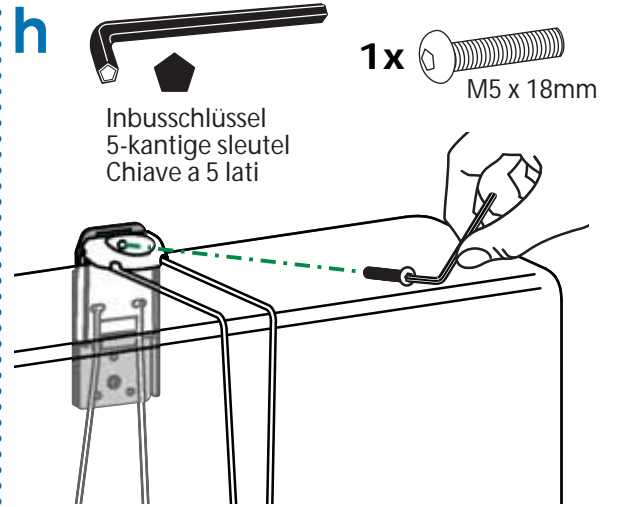
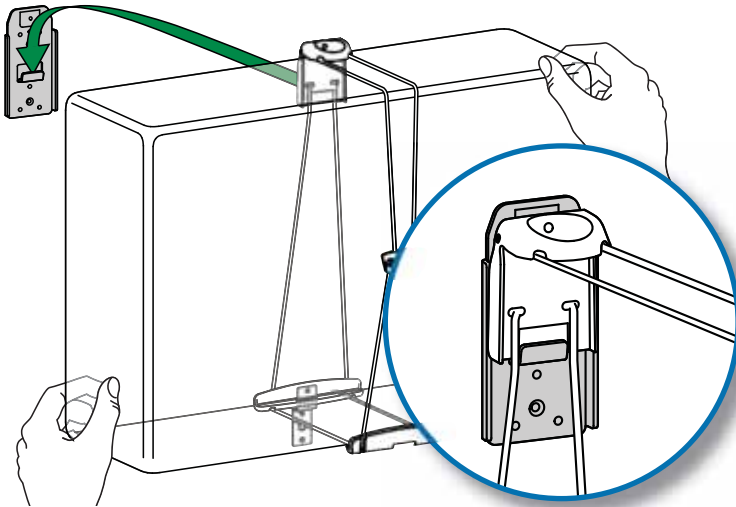


f

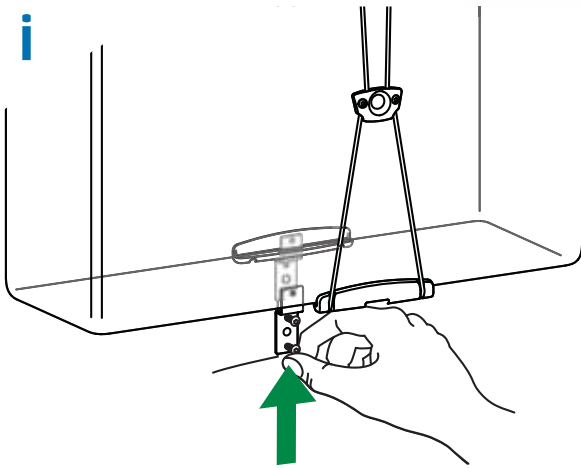


Inbusschlüssel  
5-kantige sleutel  
Chiave a 5 lati

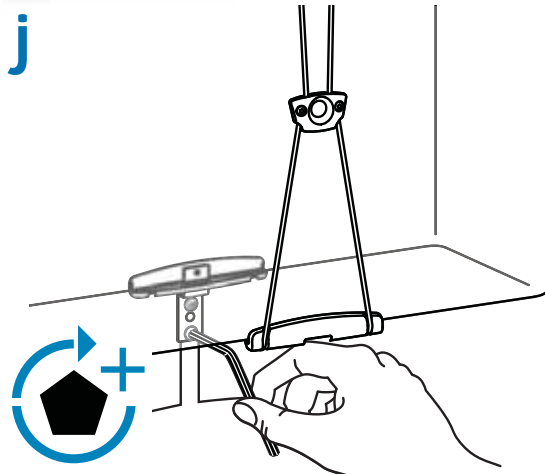
g



i

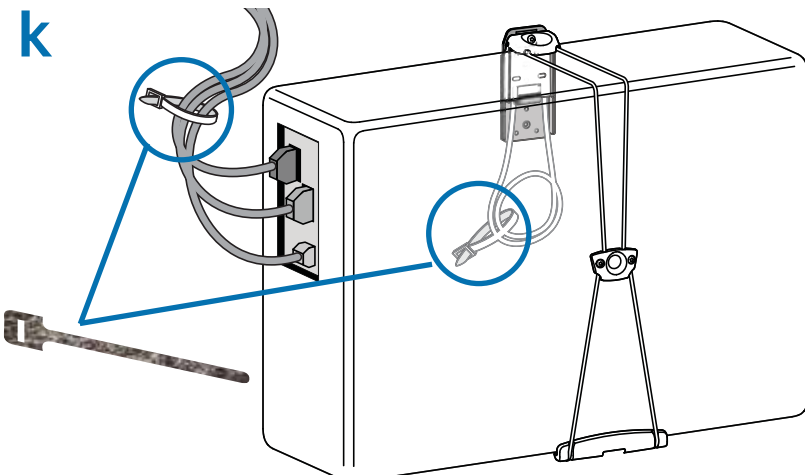


j



Inbusschlüssel  
5-kantige sleutel  
Chiave a 5 lati

k

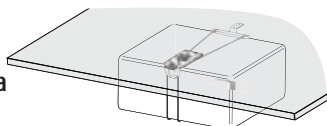


ENDE DER INSTALLATION für Wagen-  
Zubehörhalterung

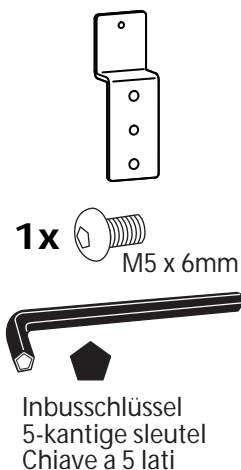
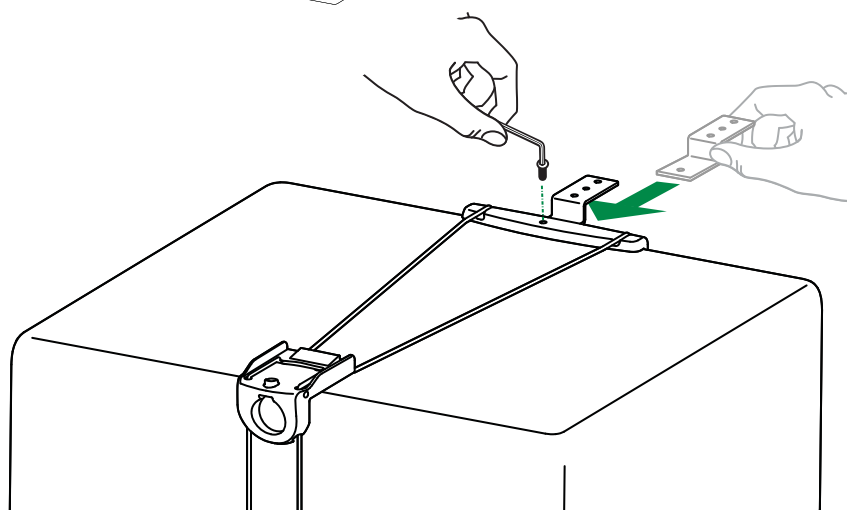
EINDE VAN INSTALLATIE voor  
Wagenaccessoirebeugel

FINE DELL'INSTALLAZIONE per  
mensola accessori per carrello

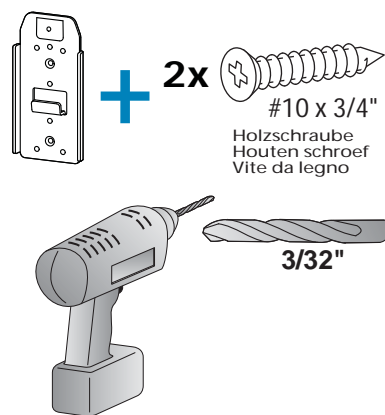
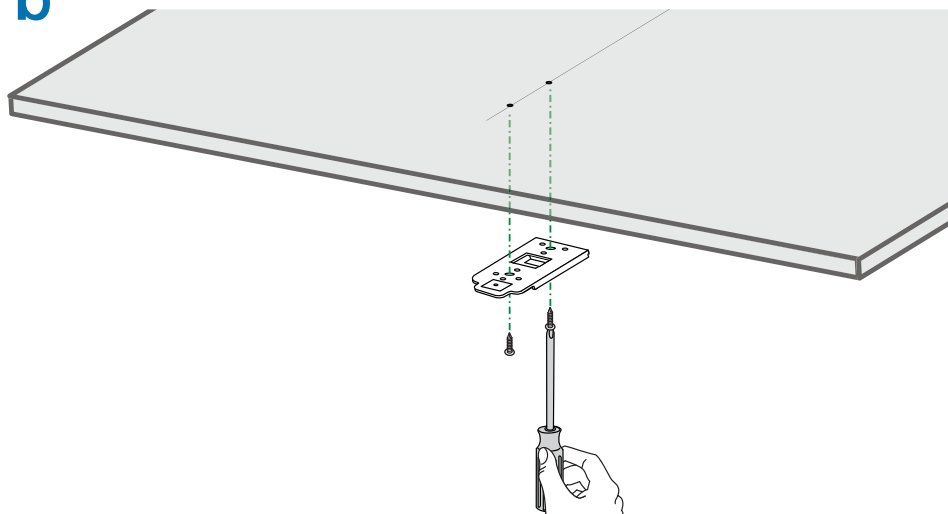
# 5<sup>5</sup> Untertischhalterung Montage onder bureau Supporto sotto la scrivania



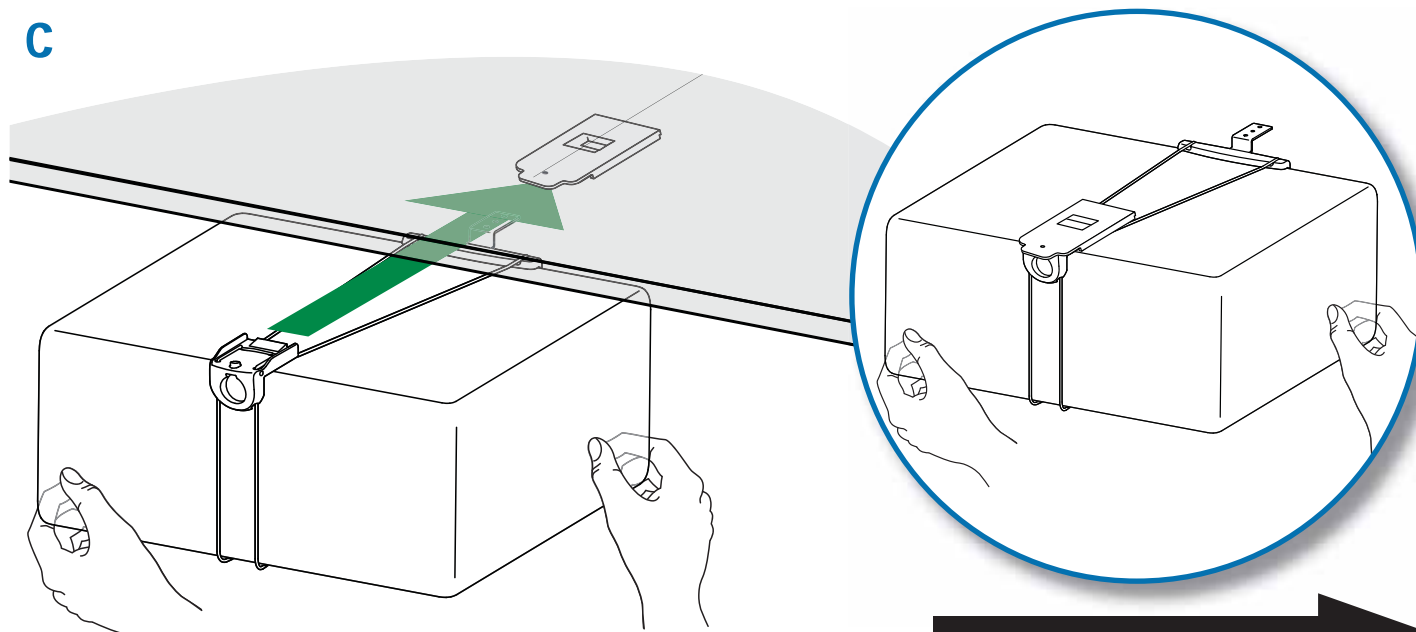
a



b



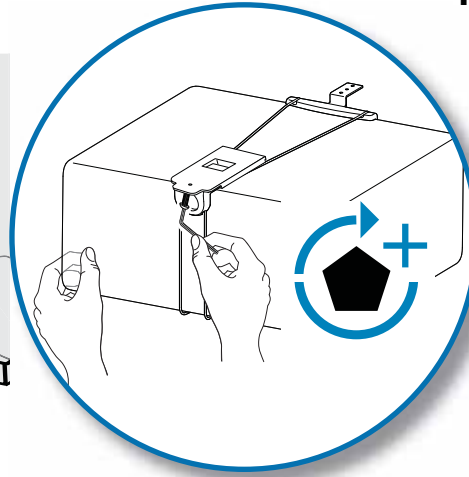
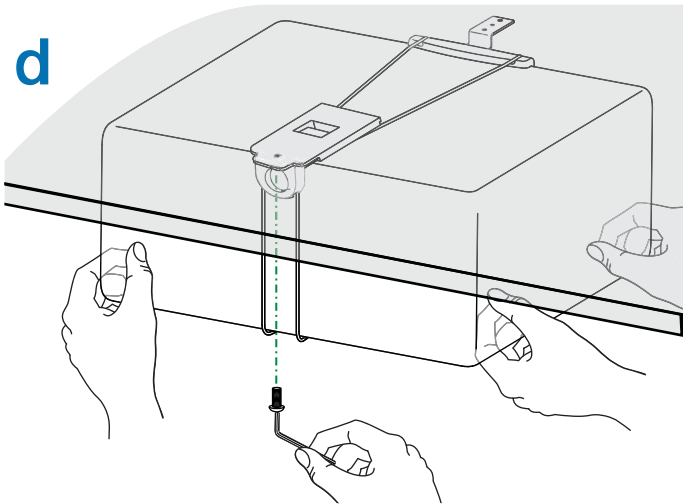
c




WEITER AUF DER NÄCHSTEN SEITE...  
GA NAAR VOLGENDE PAGINA...  
VAI ALLA PAGINA SUCCESSIVA...

Untertischhalterung  
Montage onder bureau  
Supporto sotto la scrivania

d

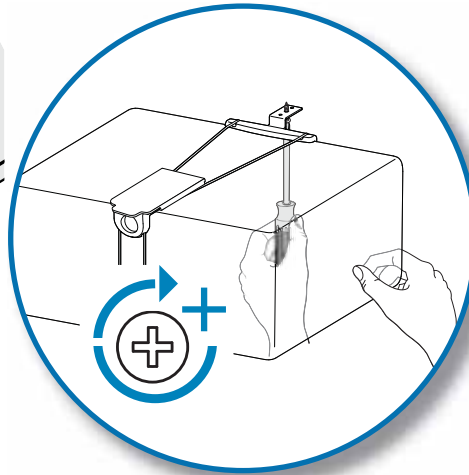
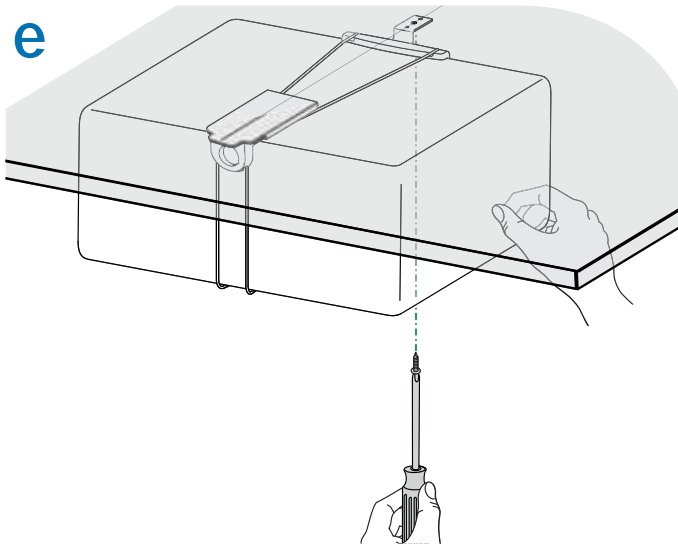


1x  M5 x 18mm



Inbusschlüssel  
5-kantige sleutel  
Chiave a 5 lati

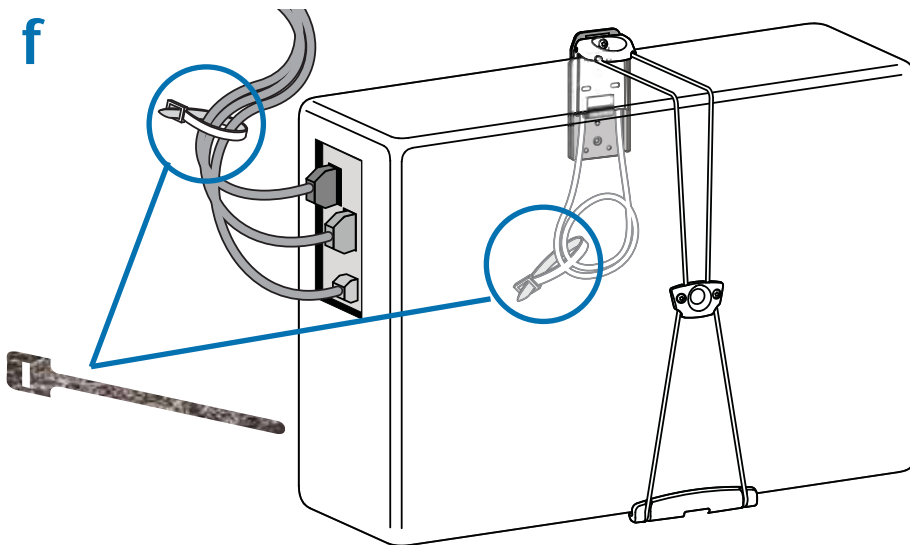
e



1x  #10 x 3/4"

Holzschraube  
Houten schroef  
Vite da legno

f



ENDE DER INSTALLATION für  
Untertischhalterung  
EINDE VAN INSTALLATIE voor  
montage onder bureau  
FINE DELL'INSTALLAZIONE per  
supporto sotto la scrivania

## Ergotron Garanterichtlijnen

Ergotron gewährt eine Produktgarantie von fünf (5) Jahren auf Fehlerfreiheit bei Material und Verarbeitung. Alle Ausnahmen und Beschränkungen dieser Garantie werden unten beschrieben.

Ausnahmen dieser Garantie beinhalten:

- Drei (3)-jährige Garantie auf alle Neo-Flex™-Produkte von Ergotron
- Ergotron gewährt eine Garantie von zwei (2) Jahren auf alle Netzteilkomponenten. Für den Akku gilt eine Leistungsgarantie von einem (1) Jahr (siehe Einschränkungen unten) und eine Garantie von sechs (6) Monaten auf Herstellungsfehler.

Hinweis: Innerhalb der EU wird eine Garantie von zwei (2) Jahren auf Herstellungsfehler gewährt.

- OEM-Produkte für die Ergotron als Wiederverkäufer aufruft, unterliegen den Garantiebestimmungen der jeweiligen Hersteller
- Artikel, die seitens Ergotron instand gesetzt und anschließend verkauft werden haben eine Garantie von 90 Tagen
- Ergotron Garantien sind nicht übertragbar

Ausschlussmittel: Wenn ein Gerät von Ergotron während der Garantieperiode Fehler im Material oder der Fertigung aufweist, stellt Ergotron mit dem Kunden zusammen fest, ob der Produktfehler von der Garantieleistung gedeckt wird. Ergotron kann nach eigenem Ermessen das unter Garantie befindliche Gerät an einem festgelegten Ergotron-Standort oder vor Ort beim Kunden ersetzen oder reparieren. Der Käufer muss eine Vorabautorisierung einholen, um das Produkt an Ergotron zurückzuschicken zu können. Der Käufer muss sich mit Ergotron in Verbindung setzen, um eine RMA-Nummer (Autorisierungsnummer zur Rücksendung von Waren) zu erhalten. Ergotron wird daraufhin das Gerät umgehend reparieren oder ersetzen und kostenfrei an den Käufer zurückschicken. Eine Reparatur oder ein Austausch erneuert oder verlängert die Garantiedauer nicht.

BEI DIESEM RECHTSMITTEL HANDELT ES SICH UM DAS EXKLUSIVE RECHTSMITTEL BEI GARANTIEVERLETZUNGEN AN DEN GERÄTEN, außer im Fall von Personenschäden. Der Käufer unterrichtet Ergotron unverzüglich in schriftlicher Form von Personenschäden jeglicher Art, die durch den Umgang mit Ergotron-Produkten hervorgerufen wurden.

Ausnahmen und Einschränkungen: Ergotron lehnt die Haftung bei Personenschäden oder Verlusten ab, die durch unsachgemäßen Einbau oder Gebrauch der Geräte oder durch veränderte, beschädigte oder missbrauchte Geräte hervorgerufen wurden. Der sachgemäße Gebrauch wird in den Installationshandbüchern, der zusätzlichen Montageanleitung, Ergänzungsanweisungen zur Installation, Technische Berichte oder Produktliteratur beschrieben.

Die Garantie auf voll aufgeladene Batterien, die länger als drei (3) aufeinander folgende Monate nicht benutzt werden, erlischt automatisch. Die Garantie auf voll aufgeladene Batterien, die länger als drei (3) aufeinander folgende Monate nicht benutzt werden, erlischt automatisch.

Ergotron gewährt eine Garantie von zwei (2) Jahren auf alle Netzteilkomponenten; die Batterie hat eine neuzeitige (90) Tage Leistungsgarantie und eine zwei (2) Jahre Garantie auf Materialfehler. Die Leistungsgarantie der Batterie verlängert sich um bis zu einem (1) Jahr, wenn der Kunde eine sachgemäße Behandlung der Komponenten gegenüber Ergotron nachweisen kann. Eine sachgemäße Behandlung der Komponenten erfordert den Einsatz der StyleLink Software, um prüfen zu können, dass die Batteriekapazität nicht mehr als 25 mal unter 25% gesunken ist und mindestens alle 36 Stunden auf volle Kapazität aufgeladen wurde.

Der Käufer kann keine weiteren Garantieleistungen, die hiermit als Ausnahmen und Einschränkungen festgelegt wurde, einfordern und Ergotron lehnt jegliche Garantieleistung außer der oben festgelegten ab. Ergotron lehnt jegliche weitere explizite oder implizierte Garantieleistungen ab. Dies umfasst Mängelgewährleistung und Gebrauchstauglichkeit für einen bestimmten Zweck. Darüber hinaus lehnt Ergotron eine Haftbarkeit gegenüber dem Käufer und allen anderen Parteien für alle nachfolgenden, zugehörigen und speziellen Schäden ab, die durch die Produkte oder in Verbindung mit den Produkten, einem Missbrauch der Produkte und ihrer Leistung oder Nicht-Leistung verursacht wurden.

## Ergotron Garantiebegelingen

Ergotron garandeert dat haar producten vrij zullen zijn van fabricagefouten gedurende vijf (5) jaar. Uitgezonderd hiervan zijn de bepalingen zoals hier beneden vermeld.

Uitzonderlijke bepalingen in de garantie zijn:

- Drie (3) jaar garantie op alle Neo-Flex™ producten van Ergotron
- Ergotron geeft een garantie van twee (2) jaar op alle voedingsonderdelen; de batterijen hebben een werkingsgarantie van één (1) jaar (zie onderstaande bepalingen) en een garantie van zes (6) maanden tegen productiefouten.
- Garantie op OEM producten wederoverkocht door Ergotron wordt gegeven en uitgevoerd door de oorspronkelijke fabrikant.
- Voor producten die zijn gerepareerd door Ergotron en verkocht door Ergotron geldt een garantie van 90 dagen.
- Garanties van Ergotron zijn niet overdraagbaar

Exclusieve remedie: Als enig Ergotron product defect is of wordt als gevolg van materiaal- of fabricagefouten gedurende de garantieperiode, zal de koper het product retourneren aan Ergotron met een schriftelijke beschrijving van het defect. Ergotron zal terstond het product repareren danwel vervangen en opsturen naar de koper zonder verdere kosten voor de koper. Het feit van reparatie of vervanging van het product leidt niet tot hernieuwing of verlenging van de garantieperiode.

DEZE REMEDIE IS ALLEEN VAN TOEPASSING OP GARANTIE MET BETREKKING TOT HET FYSIEKE PRODUCT, behalve ingeval van persoonlijk letsel. Koper zal Ergotron direct schriftelijk inlichten over persoonlijk letsel dat ontstaan is als direct gevolg van het gebruik van Ergotron producten.

Uitzonderingen en beperkingen: Ergotron aanvaardt geen aansprakelijkheid ten aanzien van persoonlijk letsel of schade veroorzaakt door onoordeelkundige installatie of gebruik van haar producten of voor zover installatie of gebruik afwijkt van wat beschreven is in de installatiehandleiding, toevoegingen aan de handleiding, technische bulletins of productdocumentatie of door installatie of gebruik van apparatuur wat is veranderd, beschadigd of op verkeerde wijze is gebruikt.

Garantie op volledig opgeladen accu's die langer dan drie (3) aaneengesloten maanden niet zijn gebruikt is automatisch vervallen. Garantie op volledig ontladen accu's die langer dan drie (3) aaneengesloten dagen niet zijn gebruikt is automatisch vervallen.

Twee (2) jaar garantie op alle voedingsonderdelen van Ergotron; de batterijen hebben een werkingsgarantie van 90 dagen en een garantie van twee (2) jaar op productiefouten. De werkingsgarantie op de batterij kan verlengd worden tot één (1) jaar, als de klant bewijs van juist gebruik van de batterij ter evaluatie en definitieve goedkeuring kan verstrekken. Juist gebruik van de batterij wordt gedefinieerd als het gebruiken van de StyleLink software om aan te tonen dat de batterij niet meer dan 25 keer gedurende de levensloop van de batterij tot onder de 25% is ontladen, en ten minste elke 36 uur volledig is opgeladen.

Koper doet geen beroep op en Ergotron aanvaardt geen enkele aanspraken op de garantie anders dan de hierboven beschreven garantiebegelingen, voor zover de uitzonderingen en beperkingen hier niet op van toepassing zijn. Ergotron aanvaardt verder geen aansprakelijkheid jegens de koper ten aanzien van gevoly- indirecte, of andere vormen van schade veroorzaakt door of met betrekking tot de producten, het gebruik of onoordeelkundig gebruik, de correcte of incorrecte werking.

## Ergotron Garanzia

Ergotron garantisce che i propri prodotti saranno privi di difetti di materiale e fabbricazione per cinque (5) anni. Tutti i prodotti sono da intendersi subordinati alle eccezioni, esclusioni e limitazioni specificate di seguito.

Eccezioni alla presente garanzia:

- Garanzia di tre (3) anni su tutti i prodotti Neo-Flex™ da parte di Ergotron
- Garanzia di due (2) anni su tutti i componenti del sistema di alimentazione fabbricati da Ergotron; la batteria è garantita sino a 1 anno per quanto riguarda le prestazioni (vedi Limitazioni, sotto) e per 6 (sei) mesi contro difetti di produzione.
- Nota: nell'Unione Europea, la garanzia contro difetti di produzione è di 2 (due) anni.
- I prodotti OEM rivenduti da Ergotron sono garantiti dal rispettivo produttore.
- I prodotti ricondizionati da Ergotron hanno una garanzia di 90 giorni.
- Le garanzie di Ergotron non sono trasferibili.

Rimedio esclusivo: nel caso in cui un prodotto Ergotron sia o risulti difettoso nel materiale o nella fabbricazione nel periodo coperto dalla garanzia, Ergotron valuterà con il cliente se il difetto del prodotto è coperto dalla garanzia.

Ergotron, a sua insindacabile discrezione, può sostituire o riparare l'articolo in garanzia presso un rivenditore Ergotron specificato o presso la sede del cliente. Quest'ultimo è tenuto a richiedere l'autorizzazione preventiva prima di restituire il prodotto a Ergotron, e a specificare il codice RMA (Autorizzazione restituzione materiale) ottenuto. Ergotron riparerà o sostituirà tempestivamente l'articolo e lo rispedirà all'acquirente a proprie spese. L'esecuzione di attività di riparazione o la sostituzione non implica il rinnovo o l'estensione del periodo di garanzia.

IL PRESENTE RIMEDIO È DA INTENDERSI COME RIMEDIO ESCLUSIVO A COPERTURA DELLA GARANZIA DELLE APPARECCHIATURE, ad eccezione di quanto previsto in relazione agli infortuni personali. L'acquirente comunicherà immediatamente per iscritto a Ergotron eventuali lesioni personali che dovessero risultare dall'utilizzo di un'apparecchiatura Ergotron.

Esclusioni e limitazioni: Ergotron si solleva da qualsiasi responsabilità in merito a lesioni o perdite causate o associate all'installazione o utilizzo delle proprie apparecchiature in qualsivoglia modalità non strettamente conforme alle istruzioni specificate nei manuali di installazione, schede di istruzione supplementari di assemblaggio e installazione, bollettini tecnici o documentazione del prodotto o da parte di apparecchiature che risultino alterate, danneggiate o utilizzate in modo improprio.

La garanzia sulle batterie è automaticamente invalidata, se queste, completamente cariche, vengono lasciate inutilizzate per più di tre (3) mesi consecutivi. La garanzia sulle batterie è automaticamente invalidata se queste, completamente scariche, vengono lasciate inutilizzate per più di tre (3) giorni consecutivi.

Garanzia di due (2) anni su tutti i componenti del sistema di alimentazione da parte di Ergotron; la batteria è dotata di una garanzia di 90 giorni sulle prestazioni della batteria e una garanzia di due (2) anni sui difetti del produttore. La garanzia sulle prestazioni della batteria può essere estesa ad un anno se il cliente fornisce ad Ergotron la prova di aver usato la batteria nel modo adeguato. Per la prova dell'uso adeguato della batteria si intende l'utilizzo di StyleLink software che indicherà che la batteria non è stata scaricata al di sotto di 25% di carica rimanente per più di 25 volte durante il suo ciclo di vita, ed inoltre, che la batteria era stata del tutto ricaricata come minimo ogni 36 ore.

L'acquirente non può rivendicare ed Ergotron si solleva da qualsiasi e da tutte le garanzie ad eccezione dell'esplicita garanzia di cui sopra, subordinatamente alle esclusioni e limitazioni ivi specificate. Ergotron si esonera da tutte le altre garanzie, implicite o esplicite, comprese, a mero titolo esemplificativo, le garanzie di commerciabilità e idoneità per scopi specifici. Ergotron si solleva altresì da qualsiasi responsabilità nei confronti dell'acquirente e di tutti i danni consequenziali, incidentali e speciali causati o correlati ai prodotti, al relativo utilizzo o abuso e alle relative prestazioni o mancate prestazioni.

### Americas Sales and Corporate Headquarters

St. Paul, MN USA  
(800) 888-8458  
+1-651-681-7600  
www.ergotron.com  
sales@ergotron.com

### EMEA Sales


Amersfoort, The Netherlands  
+31 33 45 45 600  
www.ergotron.com  
info.eu@ergotron.com

### APAC Sales

Tokyo, Japan  
www.ergotron.com  
info.apac@ergotron.com

### Worldwide OEM Sales

www.ergotron.com  
info.oem@ergotron.com



© 2009 Ergotron, Inc.  
All rights reserved.

While Ergotron, Inc. makes every effort to provide accurate and complete information on the installation and use of its products, it will not be held liable for any editorial errors or omissions (including those made in the process of translation from English to another language), or for incidental, special or consequential damages of any nature resulting from furnishing this instruction and performance of equipment in connection with this instruction. Ergotron, Inc. reserves the right to make changes in the product design and/or product documentation without notification to its users. For the most current product information, or to know if this document is available in languages other than those herein, please contact Ergotron. No part of this publication may be reproduced, stored in a retrieval system, or transmitted in any form or by any means, electronic, mechanical, photocopying, recording or otherwise without the prior written consent of Ergotron, Inc., 1181 Trapp Road, Eagan, Minnesota, 55121, USA Patents Pending and Patented U.S. & Foreign. Ergotron is a registered trademark of Ergotron, Inc.