

NOTE: The 100 x 100 mm Interface is sold separately and may look different than the one shown.

NOTA: La interfaz de 100 x 100 mm se vende aparte y puede tener un aspecto diferente al de la ilustración.

REMARQUE : l'interface de 100 x 100 mm est vendue séparément et peut être différente de celle illustrée.

OPMERKING: Het 100 x 100 mm paneel wordt apart verkocht en kan afwijken van het afgebeelde paneel.

HINWEIS: Das 100 x 100 mm Bedienfeld ist separat erhältlich und kann anders aussehen, als hier dargestellt.

NOTA: l'interfaccia di 100 x 100 mm è venduta separatamente e il suo aspetto può essere diverso da quello illustrato.

注: 100 x 100 mmのインターフェースは別売品です。また外観がこの例とは異なる場合があります。

注意: 100 x 100 mm 接口单独出售, 可能与所示的不同。
: 100 x 100mm

Kit de ampliación VESA
para interfaz de 100 x 100 mm
(se vende apartepour)

Kit d'extension VESA
une interface de 100 x 100 mm
(vendue séparément)

Kit di espansione VESA
voor 100 x 100 mm paneel
(apart verkocht)

VESA uitbreidingsset
für 100 x 100 mm-Bedienfeld
(separat erhältlich)

VESA-Erweiterungssatz
per interfaccia da 100 x 100 mm
(venduta separatamente)

VESA拡張キット 100 x
100 mmインターフェース用 (別売)

VESA扩展套件 适用于
100 x 100 mm 接口
(单独出售)

VESA 100mm 100 x
()

Guía del usuario

Manuel de l'utilisateur

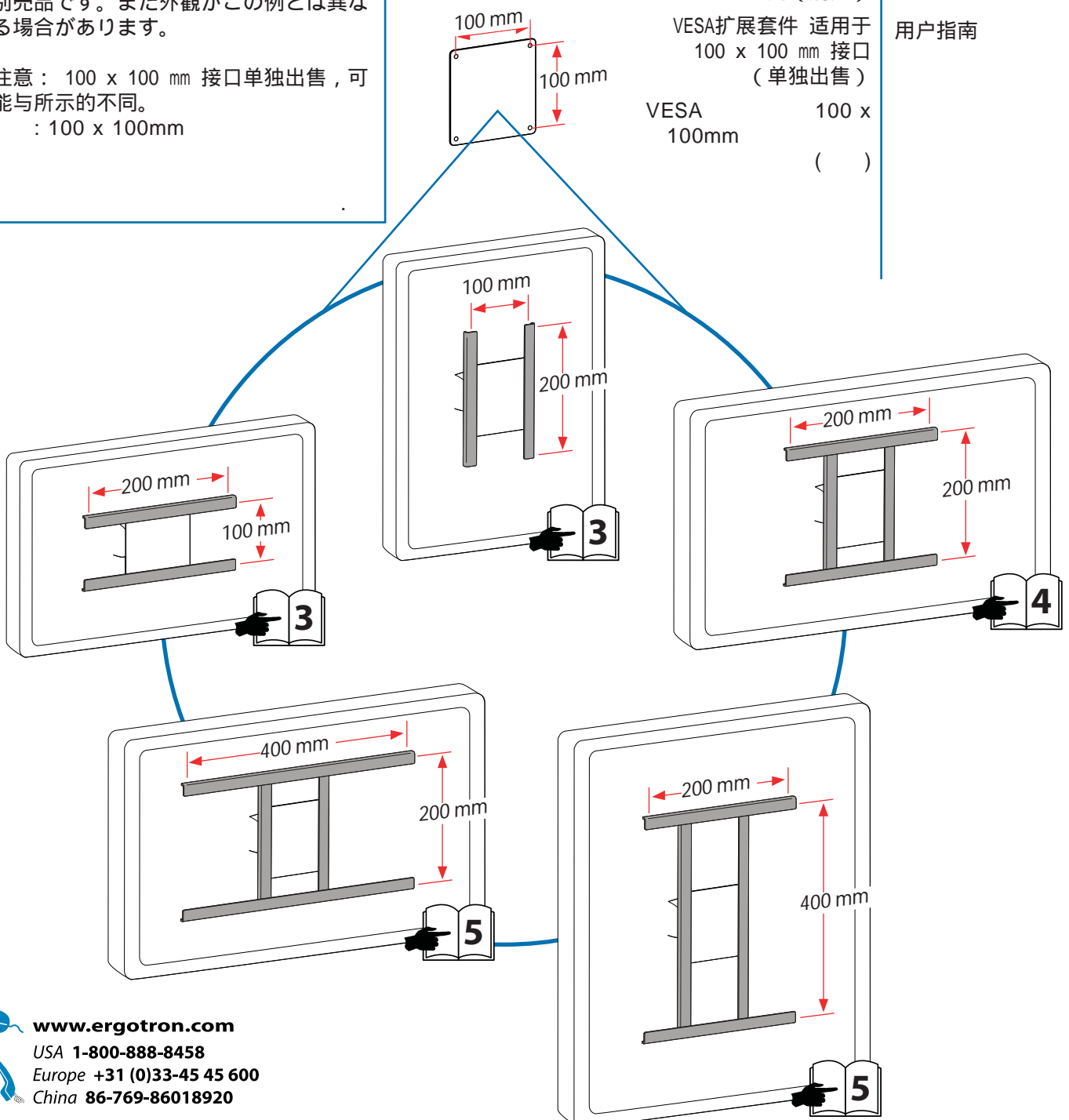
Benutzerhandbuch


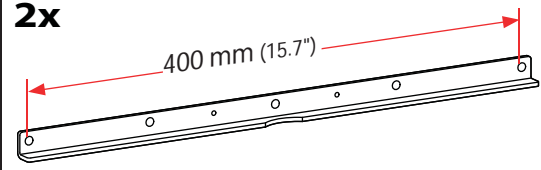
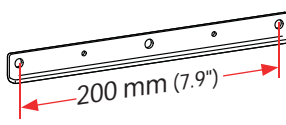
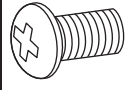


Gebruikersgids

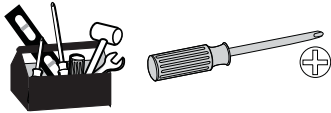
Guida per l'utente

ユーザーガイド

用户指南



	A	B	C	D	E
	2x 1  400 mm (15.7")	4x  200 mm (7.9")	10x  M6 x 14mm	10x  6mm	8x  M4 x 6mm



This kit converts any 100 x 100 mm Interface to a: 100 x 200 mm, 200 x 200 mm, or 200 x 400 mm Interface

Este kit convierte cualquier interfaz de 100 x 100 mm a: una interfaz de 100 x 200 mm, 200 x 200 mm o 200 x 400 mm

Ce kit convertit toute interface de 100 x 100 mm en : interfaccia di 100 x 200 mm, 200 x 200 mm o 200 x 400 mm.

Met deze set wordt elk 100 x 100 mm paneel veranderd in een: 100 x 200 mm, 200 x 200 mm of 200 x 400 mm paneel

Mit diesem Satz kann ein Beliebiges 100 x 100 mm-Bedienfeld für ein 100 x 200 mm-, 200 x 200 mm- bzw. 200 x 400 m-Bedienfeld umgerüstet werden.

Questo kit converte qualsiasi interfaccia di 100 x 100 mm in una: una interface de 100 x 200 mm, 200 x 200 mm ou 200 x 400 mm

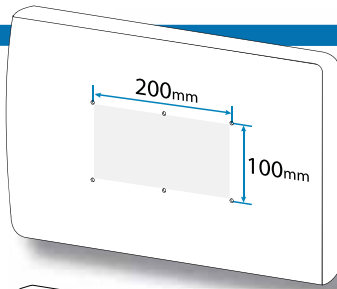
このキットを利用すると、100 x 100 mmのインターフェースを以下のインターフェースに変換

できます。100 x 200 mm、200 x 200 mm、200 x 400 mm此套件可将任何 100 x 100 mm 接

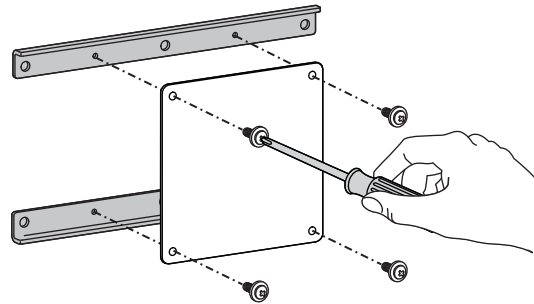
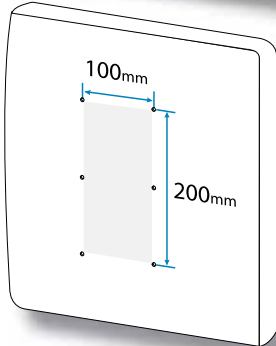
口转换为：100 x 200 mm、200 x 200 mm 或 200 x 400 mm 接口

100 x 100mm	100 x
200mm, 200 x 200mm	200 x 400mm

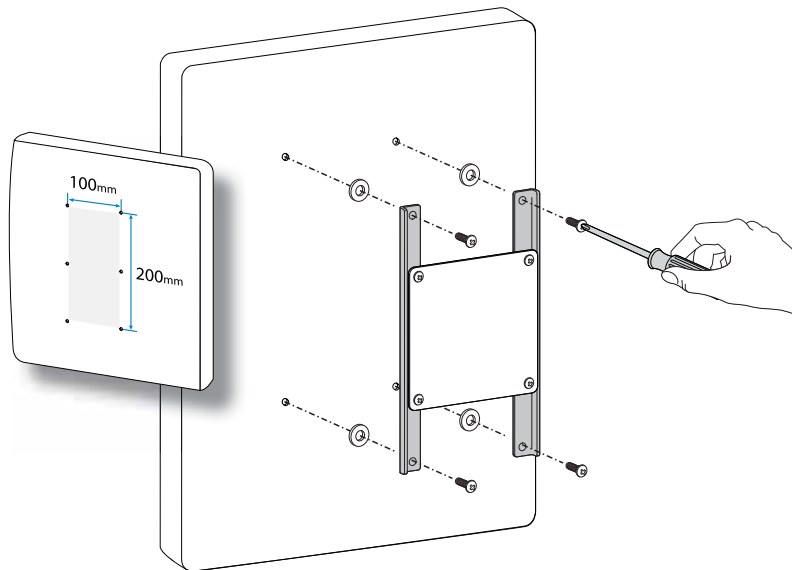
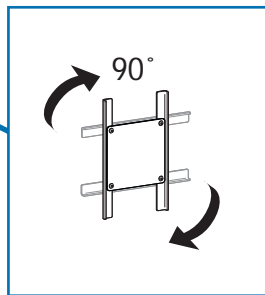
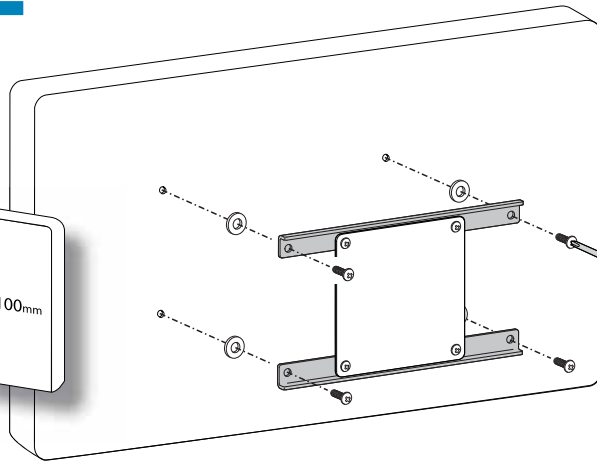
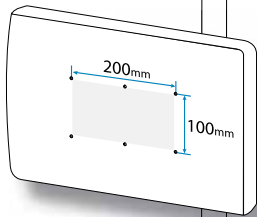
200 x 100mm



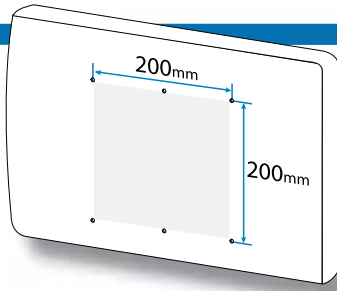
1



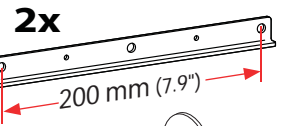
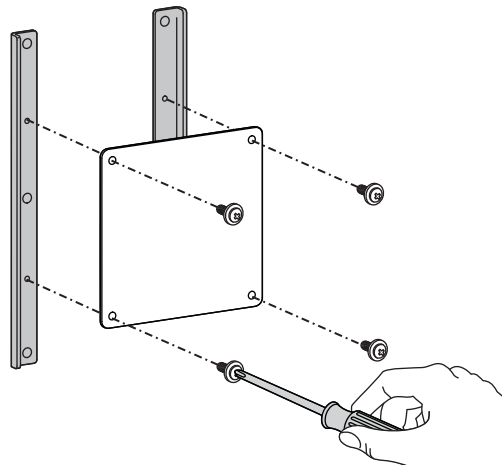
2



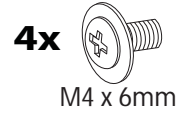
200 x 200mm



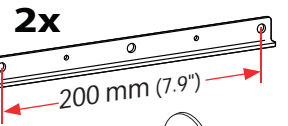
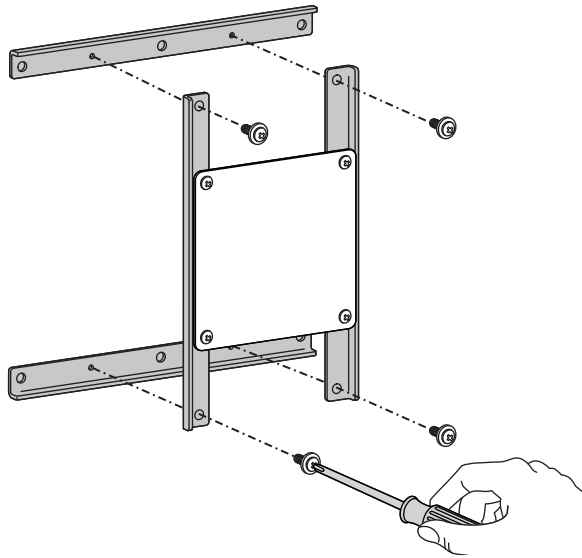
1



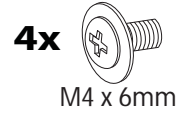
2x



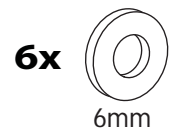
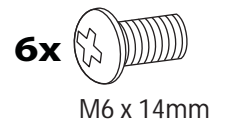
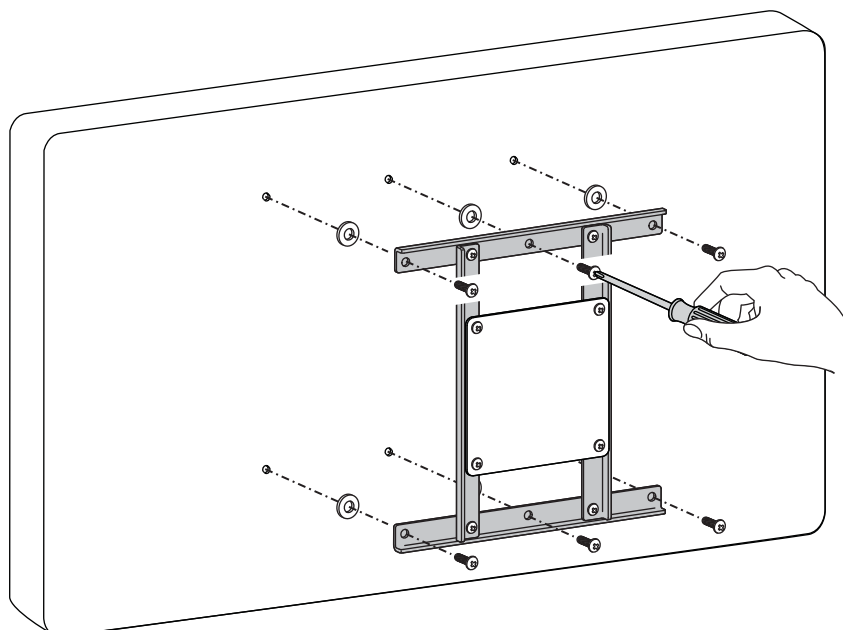
2



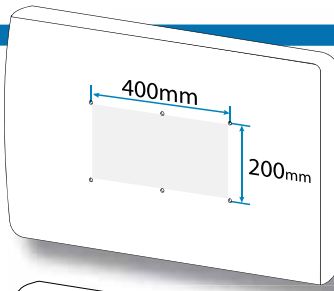
2x



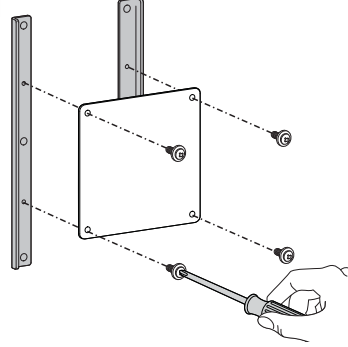
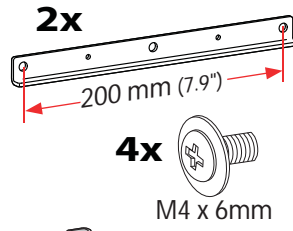
3



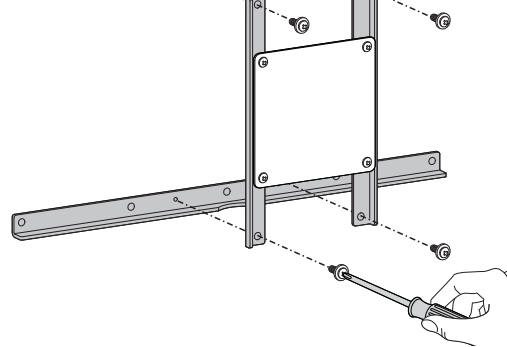
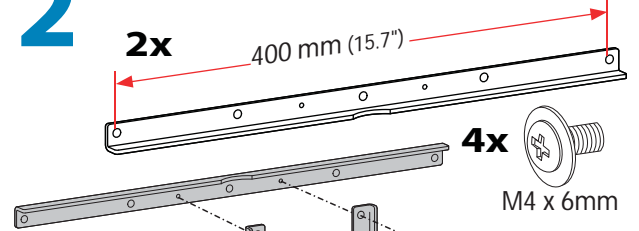
400 x 200mm



1



2



3

