

**www.ergotron.com**USA **1-800-888-8458**Europe **+31 (0)33-45 45 600**China **86-769-86018920**

Produktspezifikationen:
Tragkraft 79 kg (175 lbs)

Befestigungsmöglichkeiten, vertikale Montage:
Die Wandplatte kann an vertikale
Wandoberflächen angebracht werden. Es sind
Halterungen für Holz (16" oder 24" Zentrierbolzen)
oder Beton-Wandbefestigungen enthalten. Für
die Befestigung an Metallbolzen oder anderen
Oberflächen. Der Kunde muss die Halterungen
bereitstellen.

Befestigung für Standardmonitore:
Geeignet für die meisten großen Displays, deren
rückwärtige Bohrungen innerhalb der folgenden
Toleranzen liegen:
- Horizontal = 100 mm (min.) bis 800 mm (max.)
- Vertikal = 100 mm (min.) bis 450 mm (max.)

Gewährleistungsbedingungen: 5 Jahre

Maße:
900 mm x 471 mm x 89 mm (BxHxD)
(35,4" x 18,54" x 3,50")

Sicherheitsbefestigung
Einfache Installation des Displays

Productspecificaties:
Gewichtcapaciteit 79 kg

Bevestigingsopties bij verticale montage:
Muurplaat wordt bevestigd aan verticale
muuroppervlakken. Inclusief gespen voor
hout (met schroefbouten van 16 of 24 inch) of
muurbevestiging in beton. Voor montage aan
metalen schroefbouten of andere oppervlakken
moet de klant de gespen leveren.

Aansluiting monitor:
Kan worden bevestigd aan de meeste grote
displays op basis van de grootte van de
montageopeningen die hieronder staan vermeld:
- Horizontaal = 100 mm (min.) tot 800 mm (max.)
- Verticaal = 100 mm (min.) tot 450 mm (max.)

Garantietermijn: 5 jaar

Afmetingen
900 mm x 471 mm x 89 mm (b x h x d)

Veiligheidsluitingen
Display gemakkelijk aan te sluiten en los te
koppelen

Specifiche del prodotto:
Portata 79 kg (175 lb)

Opzioni di fissaggio Fissaggio verticale:
La piastra a parete si fissa su pareti verticali.
Comprende dispositivi di fissaggio su legno
(prigionieri di centraggio da 40,6 cm o 60,9
cm (16" o 24")) oppure fissaggio per parete
di cemento. Per il montaggio su prigionieri in
metallo o altre superfici, spetta al cliente fornire i
dispositivi di fissaggio.

Fissaggio standard del monitor:
Si fissa sulla maggior parte di schermi grandi in
base alla distanza tra i fori di montaggio qui di
seguito:
- Orizzontale = da 100 mm (min.) a 800 mm
(max.)
- Verticale = da 100 mm (min.) a 450 mm (max.)

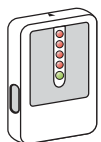
Termini di garanzia: 5 anni

Dimensioni
900 mm x 471 mm x 89 mm (largh. x h. x prof.)
(35,4" x 18,54" x 3,50")

Dispositivi di fissaggio di sicurezza
Per collegare e staccare facilmente il display



	A	B	C
1	1x 19" (471mm)	1x 35.4" (900mm)	
2	4x M8x80mm	4x M4x20mm 4x M4x40mm 4x M5x20mm 4x M5x40mm 4x M6x20mm	4x 5.1(ID) x 10(OD) x 6mm 4x 8.1(ID) x 16(OD) x 6mm 4x 5.1(ID) x 10(OD) x 18mm 4x 8.1(ID) x 16(OD) x 24mm
3	4x TOOL PENTA	4x M6x45mm 4x M8x25mm 4x M8x50mm	8x 5.3(ID) x 16(OD) x 1.0mm 4x 6.3(ID) x 14(OD) x 1.0mm 2x PENTA SCREW 2x LOCKING SCREW
4	4x 		
5	1x TOOL PENTA		

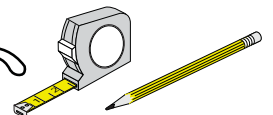
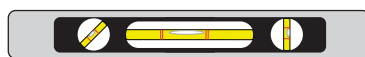
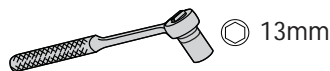
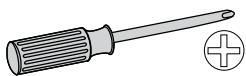


Auswahl von Montagematerial
 Positiebepaler balken
 Rilevatore di montanti



Ø 3/16" (5 mm)
 Solide Holzbalkenträger
 Massief Houten Pilaren
 Due montanti in legno massiccio

Ø 3/8" (10 mm)
 Massivbeton
 Beton
 Cemento



Sie lesen ungern Montageanleitungen?

Das ist verständlich – aber bei einem solchen Investment eines großen Displays ist die richtige Montage mit eines der wichtigsten Kriterien. Unter Berücksichtigung dieses Gedanken hat Ergotron ein Produkt entwickelt, welches sehr schnell und einfach zu montieren ist. Sie sollten sich die Zeit nehmen diese Montageanleitung sorgfältig zu lesen, und den Illustrationen vom Beginn bis zum Ende zu folgen. Sollten Sie während dessen auf Unverständnis stoßen so steht Ihnen unser Kundendienst unter der hotline Tel. +31 33 45 45 600 von Montags bis Freitags von 08:00 bis 17:00 gern zur Verfügung.

- Carrie & Casey



ACHTUNG:

Eine stabile und sichere Montage hängt maßgeblich von der Auswahl der richtigen Schrauben (Länge, Durchmesser und Distanzhülsen) ab. Ergotron ist bestrebt alle gängigen Schraubenkombinationen dem Lieferumfang beizufügen, kann jedoch nicht ausschließen, dass Ihr Display über besondere Montagehinweise bezüglich Wandhalterungen verfügt, die in durch unser Schraubensortiment nicht abgedeckt sind. Im Zweifelsfall wenden Sie sich bitte direkt an den Ergotron Kundenservice oder aber direkt an den Fachhandel bzw. Display Hersteller.

Für die Installation wird folgendes Werkzeug benötigt:

- Auswahl von Montagematerial
- Maßband
- Bleistift
- Wasserwaage
- Klebeband
- Hammer
- Bohrmaschine
 - Betonbohrer: 3/16" (5mm)
 - Holzbohrer 3/8" (10mm)
- 13 mm Innensechskantschlüssel
- Schutzbrille
- Kreuzschlitzschraubenzieher

You don't like to read installation instructions?

We understand—but considering the major investment a large display represents, this isn't the time to take shortcuts. At Ergotron we strive to provide high-quality products that are as quick and easy to install as possible—so please read through these instructions carefully and follow the steps from beginning to end in the order given. If you get stuck along the way, contact our Customer Care people at Tel. +31 33 45 45 600, they're ready to help you with any problems you encounter.

- Carrie & Casey



LET OP:

Een stabiele, veilige installatie hangt af van het gebruik van de juiste combinatie van schroeven en afstandsbussen, Ergotron probeert te voorzien in schroeven die geschikt zijn voor zoveel mogelijk types grote monitoren, er komen doorlopend nieuwe modellen op de markt waardoor het kan voorkomen dat uw monitor speciale schroeven en afstandsbussen vereist die niet bij dit product is bijgesloten. Wanneer u denkt dat uw monitor speciale schroeven nodig heeft die niet bij de Tilt- ing Wall Mount zitten en u hulp nodig heeft om te bepalen welk schroeven geschikt zijn, neem dan contact op met de Ergotron Customer Care afdeling, de monitor fabrikant of een bouwmarkt.

Enodigd gereedschap voor de installatie:

- Positiebepaler balken
- Meetlint of rolmaat
- Potlood
- Waterpas
- Plakband
- Hamer
- Boormachine
 - Houtboor: 3/16" (5mm)
 - Betonboor: 3/8" (10mm)
- 13 mm inbussleutel
- Veiligheidsbril
- Kruiskopschroevendraaier.

Ah, così non hai simpatia per i Manuali d'Istruzione ?

Ti possiamo capire, ma, considerando che uno schermo di grandi dimensioni oggi rappresenta un notevole investimento, è importante che la soluzione utilizzata per il suo montaggio sia la migliore possibile. Con questo pensiero bene in mente, Ergotron ha fatto tutto il possibile per mettere a tua disposizione qualcosa che sia allo stesso tempo facile e veloce da montare ed installare. Da parte tua, ti chiediamo semplicemente di leggere attentamente ed interamente questa Guida e quindi seguire passo passo, dall'inizio alla fine, le istruzioni illustrate. Se durante il procedimento dovessi incontrare difficoltà, contatta i funzionari del nostro Servizio Customer Care al N. 02 9803091 che sono a tua disposizione per risolvere ogni problema, dal Lunedì al Venerdì.

- Carrie & Casey



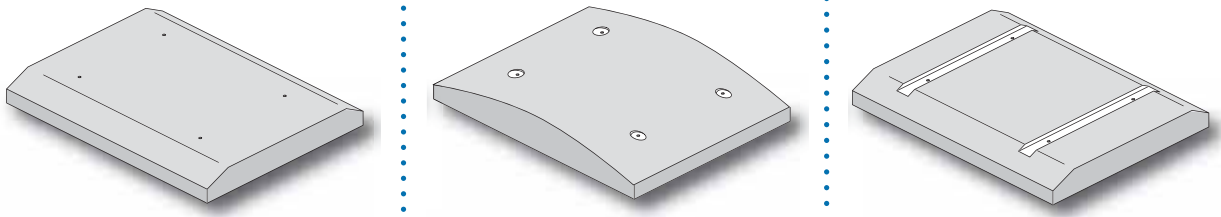
ATTENZIONE:

una installazione sicura e affidabile dipende, in primo luogo, dal corretto uso delle viti e, se da un lato ERGOTRON cerca di fornire le viti che si adattano alla maggior parte dei grandi monitor in commercio, dall'altro, con il continuo inserimento sul mercato di nuovi prodotti, è possibile che il vostro display necessiti di viti non fornite con questa staffa. Se ritenete che questo sia il vostro caso e avete bisogno di aiuto sulla scelta delle viti più idonee, contattate il vostro Rivenditore ERGOTRON, il fabbricante del monitor o un buon fornitore di viterie.

UTENSILI NECESSARI PER IL MONTAGGIO E INSTALLAZIONE

- Rilevatore di montanti
- Metro a nastro
- Matita
- Livella a bolla
- Nastro adesivo
- Martello
- Punta da trapano per cemento
 - Trapano a percussione: 3/16" (5mm)
 - Punta da trapano per legno 3/8" (10mm)
- Misuratore di coppia
- Cacciaviti.

1 a



* Sollte bereits ein Standfuß am Display befestigt sein, entfernen Sie diesen bitte wie vom Hersteller vorgegeben. Legen Sie das Display auf eine saubere, flache, geschützte Oberfläche. Sie können das Display auch gegen eine stabile, vertikale Oberfläche lehnen.

AUSWAHL DER RICHTIGEN SCHRAUBEN FÜR DEN LÄNGSTRAEGER

Beachten Sie bitte die unterschiedlichen im Lieferumfang enthaltenen Schrauben um die Längsträger rückseitig am Display zu befestigen. Die folgenden Skizzen und Empfehlungen helfen bei der Auswahl der richtigen Schrauben hinsichtlich des Durchmessers und der Schraubenlänge, die rückseitig in das Display geschraubt werden. (Beachten Sie dabei die rückseitige Bohrungsanordnung des Displays).

a DISPLAY TYP

Schauen Sie sich die rückseitige Gehäuseform ihres Displays an und achten Sie auf Position der Gewindbohrungen (plan, gewölbt oder gesenkt).

* Wanneer er een voet aan uw monitor is gemonteerd kunt u deze verwijderen volgens de gebruiksaanwijzing van de monitorfabrikant. Plaats de monitor op een schone, vlakke en zachte ondergrond met het scherm naar beneden of, wanneer u hier de voorkeur aan geeft, rechtop tegen een stabiel, verticaal oppervlak met het scherm van u af.

HET KIEZEN VAN DE JUISTE SCHROEVEN VOOR DE MONITORBEVESTIGING

Er zijn verschillende maten schroeven en afstandsbussen meegeleverd om de houders van Tilting Mount aan uw monitor te bevestigen. De instructies en illustraties in deze handleiding zullen u helpen de juiste combinatie van schroeven en afstandsbussen te kiezen op basis van de diepte en de diameter van de bevestigingsgaten aan de achterkant van uw monitor, samen met de vormgeving van de achterkant van uw monitor (vlak, gebogen of naar binnen aflopend).

a MONITOR TYPE

Kijk aan de achterkant van uw monitor om te zien of het oppervlak om de bevestigingsgaten vlak, gebogen of naar binnen aflopend is.

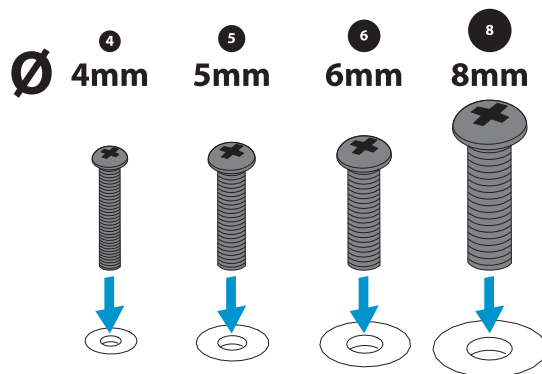
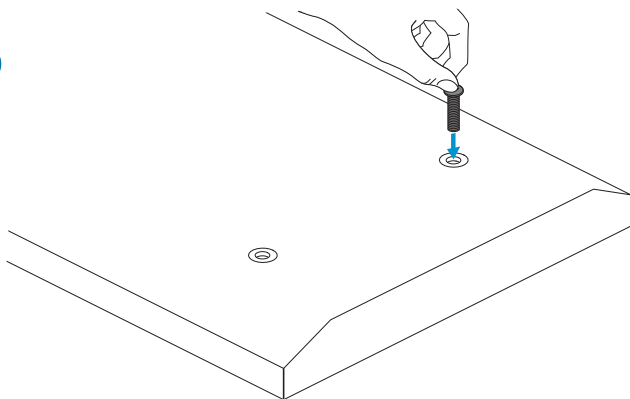
* Se il vostro monitor è dotato di una base, rimuovetela, seguendo le istruzioni del produttore. Depositate il display su di una superficie piana, pulita ed imbottita o, se preferite, mettetelo in verticale contro una parete ben stabile.

SCelta DELLA VITERIA

Avrete notato che vi sono stati forniti diversi tipi di viti e distanziali per l'installazione di questa staffa regolabile sul vostro monitor. Le istruzioni e le illustrazioni contenute in questo manuale vi aiuteranno a scegliere la combinazione di fissaggio più idonea basandovi sulla profondità e il diametro dei fori di fissaggio sul retro del video nonché sulla conformazione dell'area stessa dove sono presenti tali fori (piatta, curva o incassata).

a DESIGN DEL MONITOR

Controllate il retro dell'apparecchio per verificare se l'area in cui sono inseriti i fori di fissaggio sia piatta, curva o incassata rispetto all'intera superficie.

b**b Gewindedurchmesser**

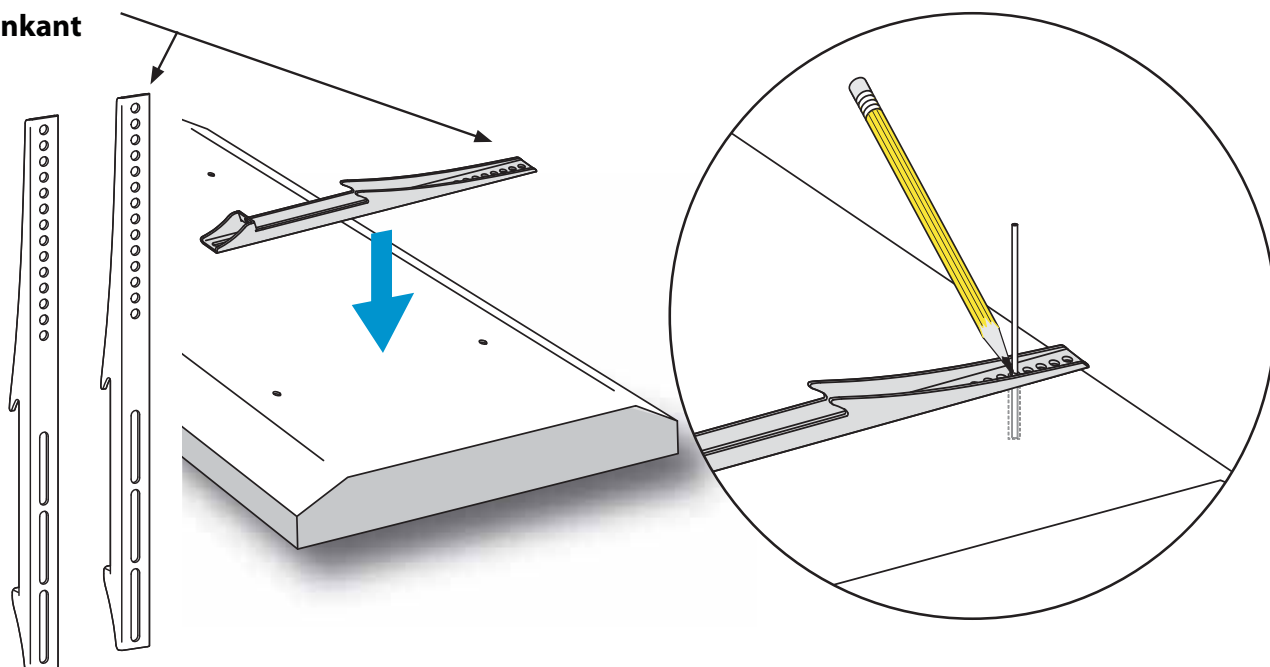
Im Lieferumfang sind vier Schraubensätze mit unterschiedlichen Durchmessern enthalten (4mm, 5mm, 6mm und 8mm). Vergleichen Sie die Schraubenstärke mit den Gewinden rückseitig ihres Displays und wählen Sie die passenden Schrauben aus. **ACTUNG:** Unterlegscheiben A sind für 4mm und 5mm, Unterlegscheiben B für 6mm und 8mm geeignet.

b DIAMETER VAN HET BEVESTIGINGSGAT

Er zijn vier sets schroeven voor de monitorbevestiging bijgevoegd, elke set bevat schroeven van een verschillende diameter: 4mm, 5mm, 6mm en 8mm. Vergelijk de schroeven met de diameter van de bevestigingsgaten aan de achterkant van uw monitor en kies de juiste schroef. **LET OP:** Ringetje A is geschikt voor de 4 en 5mm schroeven en ringetje B voor de 6 en 8mm schroeven.

b DIAMETRO DEI FORI

Vengono forniti quattro set di viti, ognuno di differente diametro: 4 mm., 5 mm., 6 mm. e 8 mm. Stabilite, avvicinando le viti ai fori, di quale diametro essi siano. **NOTA:** le rondelle di tipo A devono essere usate con le viti da 4 e 5 mm., mentre quelle di tipo B vanno usate con le viti da 6 e da 8 mm.

c**Oberteil
Bovenkant
Alto****c Gewindetiefe**

Legen Sie die Längsträger rückseitig so auf Ihr Display das die Gewindebohrungen im Display zu sehen sind, und ermitteln Sie die Gewindetiefe.

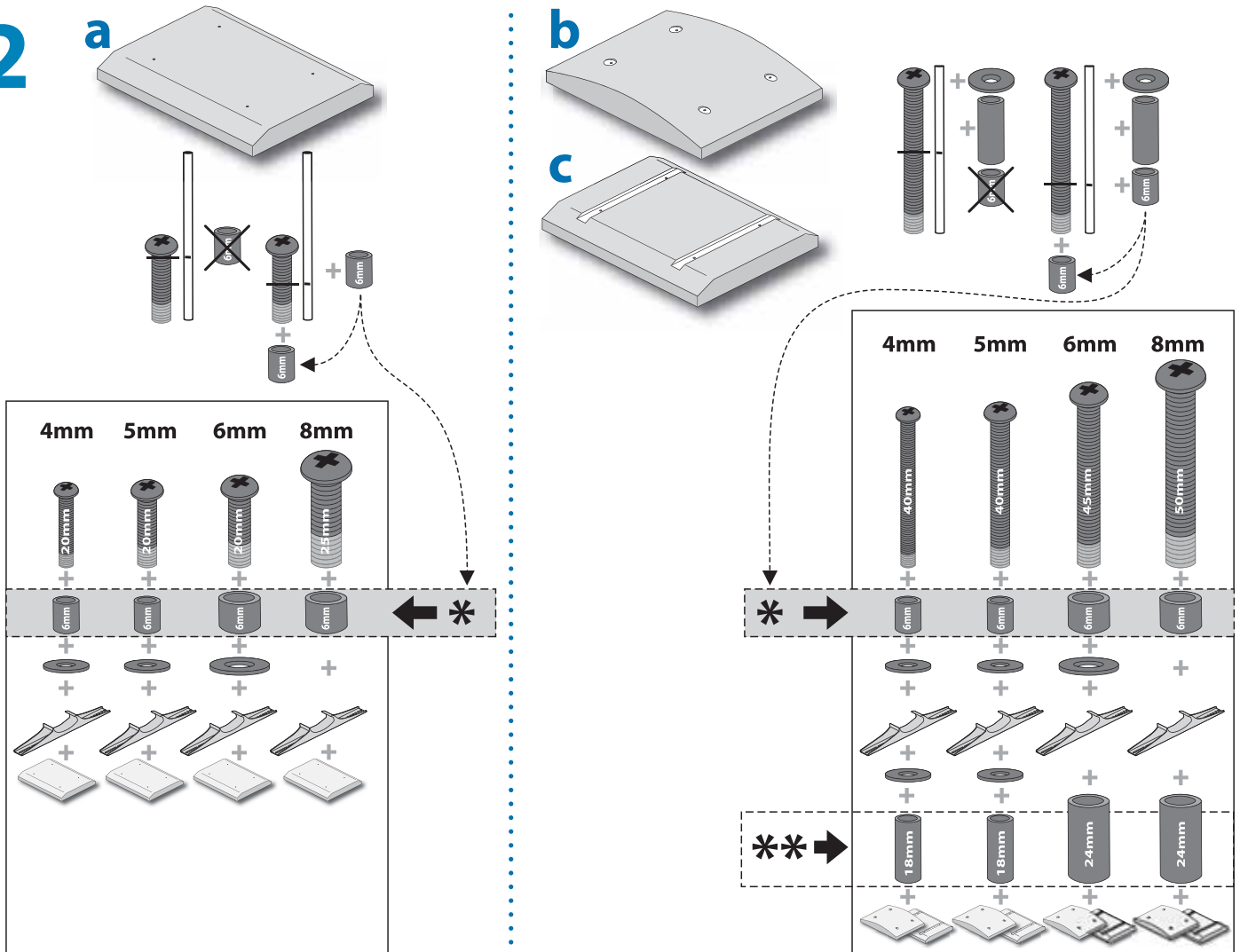
**c DIEPTE VAN HET
BEVESTIGINGSGAT**

Leg de monitorbevestiging over de bevestigingsgaten van uw monitor en meet de diepte van de bevestigingsgaten van de monitor met een dun voorwerp.

c PROFONDITA' DEI FORI

Posizionate la staffa in corrispondenza dei fori di fissaggio sul retro e misurate la loro profondità (potete anche usare un semplice stuzzicadenti).

2



Vergleichen Sie ihr Ergebnis mit den Skizzen und Empfehlungen dieser Anleitung (DISPLAY TYP beachten). Achten Sie besonders auf die Minimalanforderungen der Gewindetiefe (z. B. eine 8mm Schraube muß mindestens 8mm Gewindetiefe haben).

Sollten die Schrauben länger als die Gewindebohrungen sein, nutzen Sie bitte die geeigneten Distanzhülsen (Distanzhülse A für 4mm und 5mm, Distanzhülse B für 6mm und 8mm*). Sollte die Rückseite ihres Displays gewölbt oder gesenkt sein, nutzen Sie bitte die anderen Distanzhülsen zu Angleichen**.

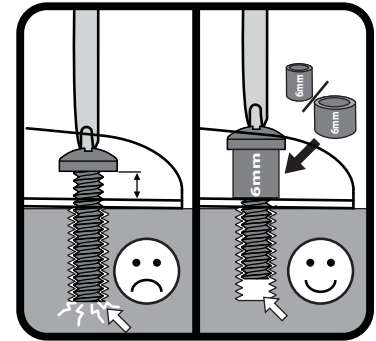
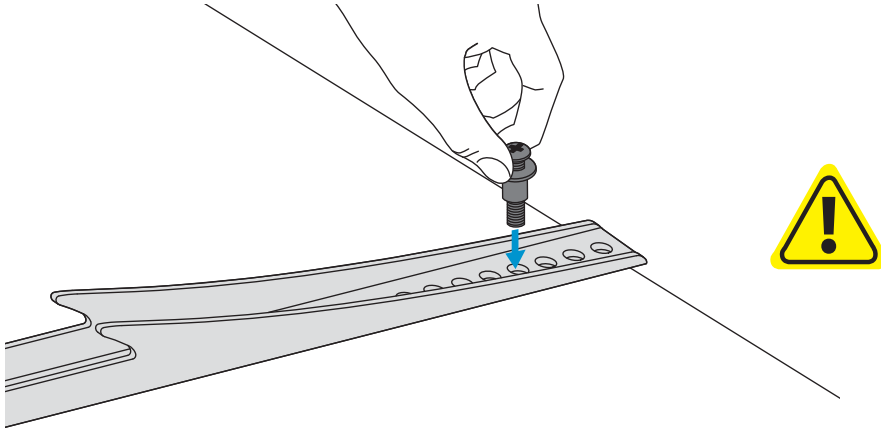
Vergelijk deze meting met de geadviseerde schroef (gebaseerd op het type achterkant van de monitor en de diameter), houd rekening met de vereiste minimale schroefdiepte (de minimale schroefdiepte is hetzelfde als de diameter van de schroef, bijvoorbeeld, de minimale schroefdiepte voor een schroef met een diameter van 8mm is 8mm).

Als de schroef langer is dan het bevestigingsgat diep is moet u dit compenseren door gebruik te maken van één van de bijgeleverde 6mm afstandsbussen – kies voor afstandsbus A voor de 4 en 5mm schroeven en voor afstandsbus B voor de 6 en 8mm schroeven**.

Scegliete il diametro di vite più idoneo guardando la misura minima della filettatura e cominciando ad avvitare a mano per qualche giro (se incontrate forte resistenza diminuite il diametro).

Se la vite è più lunga del foro, usate uno dei distanziali corti forniti, tenendo conto che quelli di tipo **A** devono essere usati con i diametri di 4 e 5 mm., mentre quelli di tipo **B** vanno usati con i diametri di 6 e 8 mm*. Nel caso che l'area di fissaggio sia curva o incassata, usate invece i distanziali lunghi utilizzando sempre i due tipi secondo lo schema anzidetto (**A** per le viti più corte e **B** per quelle più lunghe)**.

3



Schraubentiefe beachten

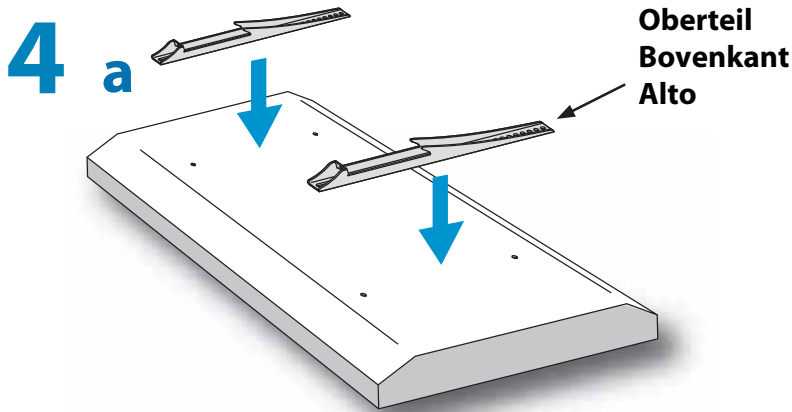
Es ist unbedingt erforderlich die ausgewählten Schraubensätze auf Richtigkeit zu prüfen: Schrauben Sie zunächst die ausgewählten Schrauben ggf. nebst Distanzhülsen vorsichtig per Hand ohne großen Kraftaufwand in das Display ein. Sollten Sie auf Widerstand stoßen drehen Sie bitte sofort die Schrauben wieder heraus und prüfen Sie eine geringere Schraubenlänge. Sollte keine geeignete Schraubenlänge verfügbar sein kontaktieren Sie bitte unverzüglich den Ergotron Kunden Service. Haben Sie der richtigen Schraubensatz gefunden, montieren Sie bitte die Längsträger gemäß den Installationsanweisungen des TM Manuals.

Test de schroeven

Het is belangrijk dat u de combinatie van schroeven en afstandsbussen die u gekozen heeft test om er zeker van te zijn dat het de goede maat is voor uw monitor: draai met de hand gedeeltelijk de schroef in de monitor met de juiste combinatie ringetjes en afstandsbussen (draai de schroef er nog niet helemaal en niet te strak in). Voelt u weerstand, verwijder de schroef onmiddellijk en bekijk of er een andere schroef is bijgeleverd die beter past. Wanneer er geen juiste schroeven voor uw monitor zijn bijgeleverd, kun u contact opnemen met de Ergotron Customer Care afdeling. Hebt u wel de juiste combinatie van schroeven en afstandsbussen gevonden, monteer de monitorbevestigingen aan uw monitor zoals aangegeven in de bijgevoegde Tilting Mount installatie handleiding.

Prova del fissaggio

Ricordate: è importante provare la combinazione di fissaggio scelta prima dell'installazione a parete: avvitate parzialmente a mano le viti e solo se tale operazione non incontra forte resistenza usate il cacciavite per completare l'operazione, riferendovi al manuale di installazione fornito con la staffa.



MONTAGE DER LÄNGSTRÄGER AM DISPLAY

a Legen Sie die mit den Schrauben bestückten Längsträger auf die Rückseite des Displays

(y) Die Längsträger sollten sich vertikal – mittig auf der Rückseite des Displays befinden. Der Abstand zwischen dem oberen Ende des Längsträger (**y1**) und der Bildschirmoberseite sollte der gleiche sein, wie der Abstand zwischen der Monitorunterseite und dem unteren Ende des Längsträgers. (**y2**)

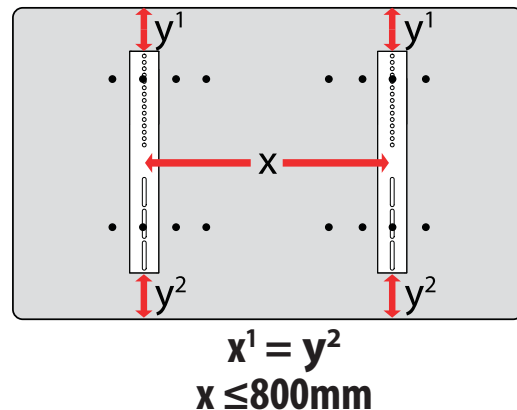
(x) Die Längsträger sollten so weit wie möglich voneinander entfernt montiert werden. Aber nicht weiter auseinander als 800 mm.

MONTEER DE MONITORHOUDERS AAN DE MONITOR

a Plaats de monitorhouders (met de van tevoren bepaalde schroeven) op de achterkant van de monitor:

(y) De monitorhouders moeten verticaal gecentreerd zijn aan de achterkant van het beeldscherm – de afstand tussen de bovenkant van de houder (**y1**) en de bovenkant van het beeldscherm moet hetzelfde zijn als de afstand tussen de onderkant van de houder (**y2**) en de onderkant van het beeldscherm.

(x) Bevestig de monitorhouders aan de buitenste gaten of zo wijd mogelijk als de rails kan dragen, overschrijd niet de 800 mm.

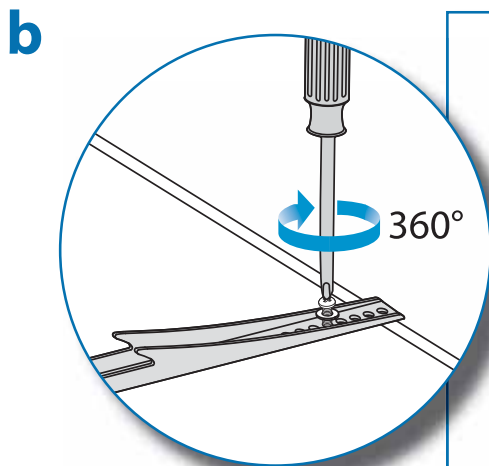


MONTAGGIO DELLE STAFFE SUL DISPLAY

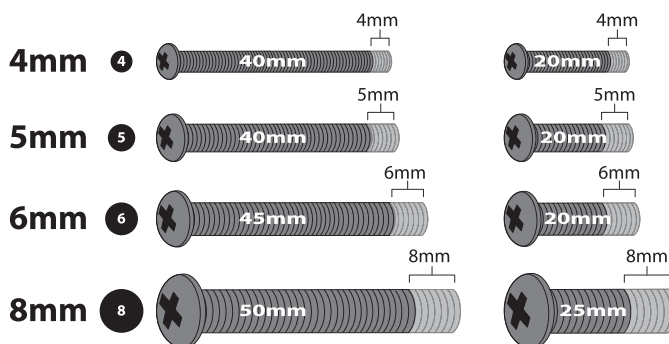
a Posizionare le Staffe sopra la parte posteriore del display (utilizzando gli accessori di collegamento precedentemente selezionati.)

(y) Le Staffe di Montaggio dovrebbero essere centrate secondo una linea verticale sul dorso del display – la distanza tra la parte più alta della Staffa (**y1**) e la parte più alta del display dovrebbe essere uguale alla distanza tra la parte più bassa della Staffa (**y2**) ed il lato inferiore del display.

(x) Le Staffe dovrebbero essere fissate utilizzando le file di fori più esterni o sfruttando la massima larghezza possibile delle rotaie, pur senza superare i 800 mm.



MINIMALE GEWINDETIEFTE MINIMALE SCHROEFDIEPTE MINIMO FILETTATURA



b Befestigen Sie die Schrauben mit mindestens sechs vollen 360° Umdrehungen. Achten Sie darauf, dass die Schrauben dabei nicht überdrehen. Überdrehen der Schrauben könnte das Display und/oder die Längsträger beschädigen.

* Sechs volle Umdrehungen stellen sicher, daß die Schraube im Verhältnis zu ihrem Durchmesser ausreichend tief versenkt wurde. Bei einem Schraubendurchmesser von 8 mm würde dies eine minimale Versenkung der Schraube von ebenfalls 8 mm im Gewindegang bedeuten.

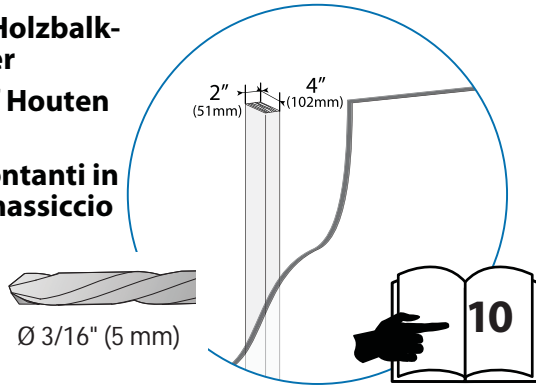
b Draai de schroeven met tenminste zes slagen van 360° vast, maar draai ze niet te strak; het te strak aandraaien van de schroeven kan schade toebrengen aan de monitor en/of de monitorhouders.

* Zes volledige slagen zorgen voor een minimale inschroefdiepte die ongeveer gelijk is aan de diameter van de schroef. Bijvoorbeeld, als de diameter van schroef 8 mm is, dan is de minimale schroefdiepte ook 8 mm.

b Serrare le viti con almeno sei giri completi di 360°, badando a non eccedere; un sovraserraggio può essere la causa di danni tanto al display che alle Staffe.

* Sei giri completi in genere assicurano una penetrazione minima pari ad almeno il diametro della vite. Per esempio, se la vite ha un diametro di 8 mm, anche il valore della penetrazione sarà pari a 8 mm.

5 Solide Holzbalkenträger Massief Houten Pilaren Due montanti in legno massiccio



WANDHALTERUNG BEFESTIGUNGSHINWEISE

Im Lieferumfang enthalten ist Befestigungsmaterial für die folgenden Wandtypen:

- Wandtyp 1 – Solide Holzbalken mit Abmessungen von (2"x4") 16" oder 24" (406mm / 610mm) in der Mitte
- Wandtyp 2 – Massivbeton (3000 psi) - mit einer Materialdicke von mindestens 102 mm. Sollte der Beton mit Trockenbaumaterialien, Putz oder oder ähnlichem Material verkleidet sein, so darf diese nicht dicker als 16 mm sein.

Sollte die Befestigung an anderen Wandtypen als die bisher genannten erfolgen, so liegt es im Verantwortungsbereich des Installierenden, sicherzustellen dass die Wandbeschaffenheit und Befestigungsmaterialien in der Lage sind das Vierfache der zu befestigenden Geräte zu tragen (eingeschlossen die Befestigung selbst). **Hinweis: Die neigbare Wandbefestigung für großformatige Monitore ist nur für den Einsatz auf vertikalen (90°) Oberflächen vorgesehen**

⚠ Achtung:

Stellen Sie sicher, daß die Wand an der die neigbare Wandbefestigung montiert wird, in der Lage ist das vierfache Gewicht der zu befestigenden Geräte (inkl. Der Wandbefestigung: Metallschiene, Monitorhalterung und Befestigungen) zu tragen. Eine Befestigung an Oberflächen, die nicht in der Lage ist, dieses Kriterium zu erfüllen, könnte zu einem instabilen und/oder unsicheren Zustand führen, welcher Personen- oder Sachschaden zur Folge haben könnte. Halten Sie Rücksprache mit einem Handwerker, falls Sie Zweifel haben was dies für Ihre spezielle Anwendung bedeutet.

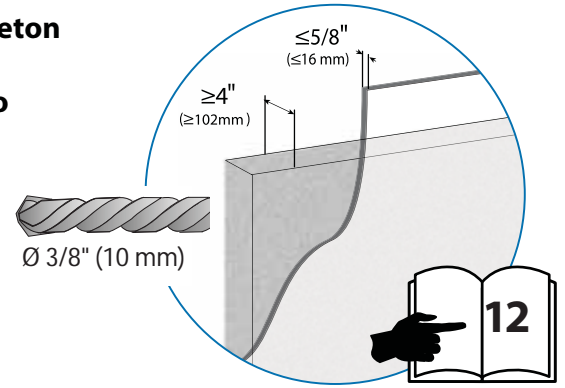
WANDHALTERUNG BEFESTIGUNGSHINWEISE SOLIDE HOLZBALKENTRÄGER

..... 10

WANDHALTERUNG BEFESTIGUNGSHINWEISE MASSIVBETON

..... 12

Massivbeton Beton Cemento



WANDPLAAT BEVESTIGINGSINSTRUCTIES

Ergotron voorziet in schroeven voor het bevestigen van de Tilting Wall Mount voor de volgende types muren:

- Wand Type I – Massief houten pilaren op 40 of 60 cm afstand van elkaar in geval van gipsen muur en/ of een niet-dragende muur.
- Wand Type II – Beton – vereist een minimale materiaaldikte (beton of baksteen) van 10 cm; met maximaal 1,6 cm wandafwerking, bijvoorbeeld pleister- of stucwerk.

Bij bevestiging aan wanden van andere materialen is het de verantwoordelijkheid van de persoon die de installatie uitvoert om te bepalen of de muur geschikt is om vier keer het totale gewicht van de op te hangen apparatuur te dragen (inclusief het bevestigingssysteem: rail, monitor houders en schroeven). **Let op: De Tilting Wall Mount voor grote monitoren is alleen geschikt voor montage aan verticale oppervlaktes (90°).**

⚠ WAARSCHUWING:

Zorg ervoor dat de wand waartegen de Tilting Mount bevestigd zal worden geschikt is om vier keer het totale gewicht van de apparatuur te dragen (inclusief het bevestigingssysteem: rail, monitor houders en schroeven). Het bevestigen van een beeldscherm aan een wand die hier niet aan voldoet kan leiden tot een onstabiele en onveilige situatie wat lichamelijk letsel, schade aan de muur en het beeldscherm kan veroorzaken. Raadpleeg uw installateur en/of vakhan wanneer u er niet zeker van bent of uw muren geschikt zijn.

WANDPLAAT BEVESTIGINGSINSTRUCTIES

MASSIEF HOUTEN PILAREN 10

WANDPLAAT BEVESTIGINGSINSTRUCTIES

BETON 12

ISTRUZIONI PER IL MONTAGGIO DELLA PIASTRA A MURO

Ergotron è in grado di fornire tasselli di montaggio per il Montaggio a Parete Orientabile, per pareti costituite come segue:

- Parete tipo I – Montanti in legno massiccio: sono necessari due montanti posizionati ad almeno 30 cm., 40 cm. o 60 cm. dal centro.
- Parete tipo II – Muratura resistente (1000 kg/cm 2) – richiede uno spessore del materiale non inferiore a 100 mm.; se il cemento è rivestito da intonaco, plastificante o altro materiale simile, lo spessore massimo ammesso del rivestimento è 16 mm.

Se il montaggio deve essere eseguito su pareti di costituzione differente da quelle descritte, sarà responsabilità dell'installatore accertarsi che la struttura della parete ed i tasselli utilizzati siano in grado di reggere un peso pari a quattro volte il peso totale delle apparecchiature montate (inclusi gli accessori per il montaggio: staffe e collegamenti vari). **Nota: Il Dispositivo di Montaggio Inclinabile per Grandi Display è progettato unicamente per un montaggio su superfici verticali.**

⚠ ATTENZIONE:

Verificate con attenzione che la struttura della parete su cui dovrà essere fissato il dispositivo di montaggio orientabile possa reggere un peso maggiore a quattro volte il valore totale di tutte le apparecchiature montate (inclusi gli accessori per il montaggio: Binari, Staffe e collegamenti vari). Il montaggio su pareti che non soddisfino questo requisito può comportare instabilità e scarsa sicurezza, con conseguente rischio di danni od infortuni sia alle persone che alle cose. Se avete qualche dubbio sul significato di questa raccomandazione nel vostro caso specifico, chiedete consiglio ad un professionista.

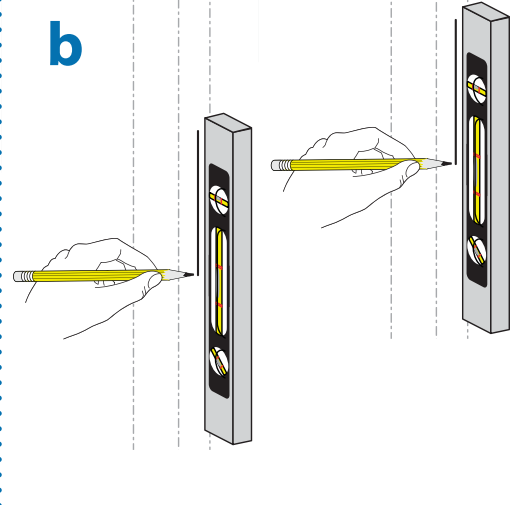
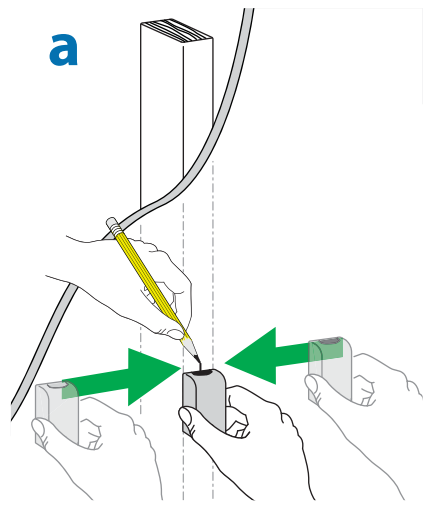
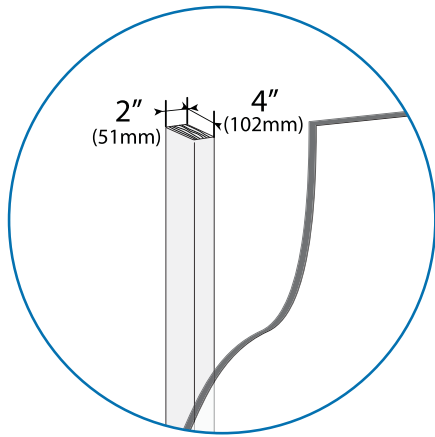
ISTRUZIONI PER IL MONTAGGIO DELLA PIASTRA A MURO DUE MONTANTI IN LEGNO MASSICCIO

..... 10

ISTRUZIONI PER IL MONTAGGIO DELLA PIASTRA A MURO

CEMENTO 12

6 Solide Holzbalkenträger Massief Houten Pilaren Due montanti in legno massiccio



MONTAGE DES QUERTRÄGERS AN DER WAND Solide Holzbalkenträger

⚠ Achtung:
Stellen Sie sicher, daß die Wand an der die neigbare Wandbefestigung montiert wird, in der Lage ist das vierfache Gewicht der zu befestigenden Geräte (inkl. Der Wandbefestigung: Metallschiene, Monitorhalterung und Befestigungen) zu tragen. Eine Befestigung an Oberflächen, die nicht in der Lage ist, dieses Kriterium zu erfüllen, könnte zu einem instabilen und/oder unsicheren Zustand führen, welcher Personen- oder Sachschaden zur Folge haben könnte. Halten Sie Rücksprache mit einem Handwerker, falls Sie Zweifel haben was dies für Ihre spezielle Anwendung bedeutet.

* Bevor Sie mit der Installation fortfahren, ist es ratsam anhand der Herstellerempfehlungen einen Platz zur Aufhängung zu bestimmen, an dem die optimale Leistungsfähigkeit garantiert ist. Überlegungen dazu mögen beinhalten: Befestigungshöhe – abhängig von der Displaygröße, Betrachtungswinkel abhängig von der Raumgröße, Zugang zu Steckdosen, Kabelverbindungen für Lautsprecher/Zubehör, Schutz vor Licht, Hitze und Erschütterungen.

a Lokalisieren Sie die exakte Mitte des jeweiligen Balkenträgers und markieren Sie ihn mit einem Bleistift.

b Benutzen Sie zur weiteren Markierung des Balkenzentrums ein Stück Klebeband – dieses hilft Ihnen später bei der Positionierung des Displays wie in Abbildung.

BEVESTIG DE RAILS AAN DE WAND Massief Houten Pilaren

⚠ WAARSCHUWING:
Zorg ervoor dat de wand waartegen de Tilting Mount bevestigd zal worden geschikt is om vier keer het totale gewicht van de apparatuur te dragen (inclusief het bevestigingssysteem: rail, monitor houders en schroeven). Het bevestigen van een beeldscherm aan een wand die hier niet aan voldoet kan leiden tot een onstabiele en onveilige situatie wat lichamelijk letsel, schade aan de muur en het beeldscherm kan veroorzaken. Raadpleeg uw installateur en/of vakman wanneer u er niet zeker van bent of uw muren geschikt zijn.

* Alvorens verder te gaan met de installatie, raadpleeg de monitorfabrikant voor aanbevelingen over de bevestigingsplaats aan de wand voor optimale prestatie van uw monitor. Plaats bepalende factoren kunnen zijn: bevestigingshoogte – gebaseerd op de afmetingen van de monitor, kijkhoek – gebaseerd op de afmetingen van de kamer, stroomvoorziening, kabelaansluitingen voor speakers/accessoires, bescherming tegen licht, warmte en trillingen, etc.

a Gebruik een elektronisch apparaat om het midden van de pilaren te bepalen en markeer het midden met een potlood.

b Plak een lange strook plakband op het midden van elke pilaar – dit helpt u de plaats van de monitor te bepalen wanneer u deze aan de rails hangt bij.

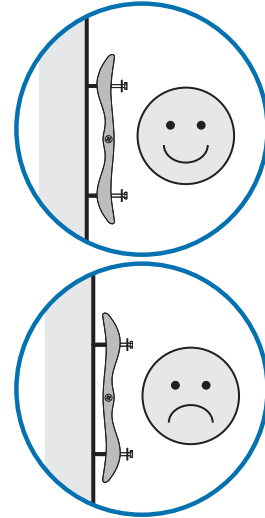
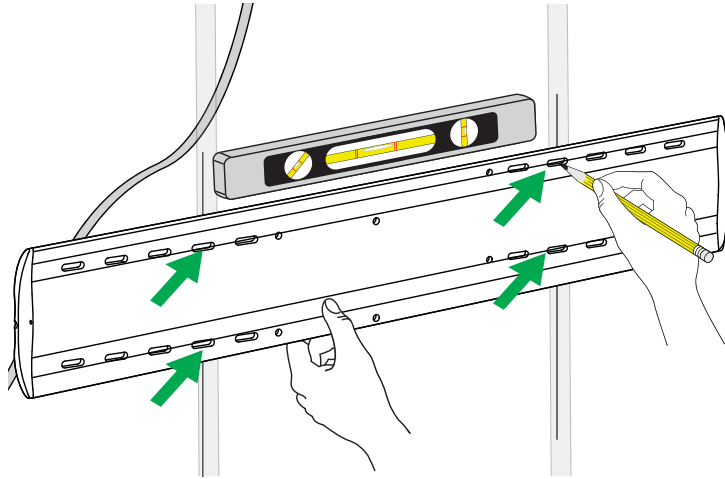
MONTAGGIO DELLA ROTAIA ALLA PARETE Due montanti in legno massiccio

⚠ ATTENZIONE:
Verificate con attenzione che la struttura della parete su cui dovrà essere fissato il dispositivo di montaggio orientabile possa reggere un peso maggiore a quattro volte il valore totale di tutte le apparecchiature montate (inclusi gli accessori per il montaggio: Binari, Staffe e collegamenti vari). Il montaggio su pareti che non soddisfino questo requisito può comportare instabilità e scarsa sicurezza, con conseguente rischio di danni od infortuni sia alle persone che alle cose. Se avete qualche dubbio sul significato di questa raccomandazione nel vostro caso specifico, chiedete consiglio ad un professionista.

* Prima di procedere con questa installazione, verificate con il produttore del vostro display l'esistenza di raccomandazioni che guidino alla scelta della posizione di montaggio capace di assicurare le migliori prestazioni. Fattori di cui tener conto saranno: altezza del montaggio, in funzione delle dimensioni del display, angolo di lettura, dipendente dalle dimensioni dell'ambiente, posizione delle prese di alimentazione e dei cavi di collegamento ad altoparlanti e accessori, protezione da fonti di luce, calore e vibrazioni.

a Utilizzate uno strumento elettronico per individuare il centro dei montanti in legno massiccio e contrassegnarlo con una matita.

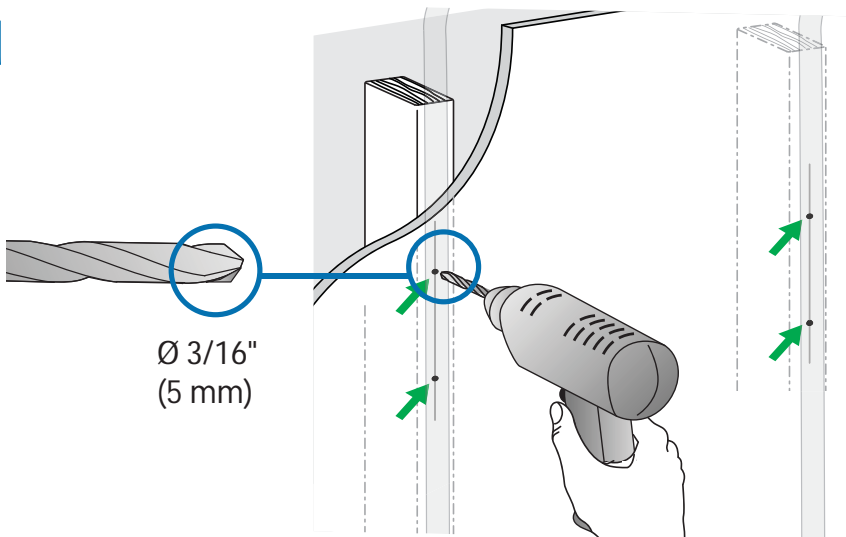
b Applicare una lunga striscia di nastro adesivo per marcare il centro di ogni montanti in legno massiccio – questo vi aiuterà a posizionare il display quando lo appenderete alla rotaia durante.

c

c Halten Sie den Querträger an die Balken und markieren Sie die Befestigungslöcher (Beachten Sie bitte die korrekte Ausrichtung des Querträgers – Vorderseite zum Display, Rückseite zu den Balkenträgern – siehe auch Abbildung oben). Überprüfen Sie noch einmal den korrekten Abstand der markierten Befestigungslöcher und bohren diese dann mit einem 5mm Holzbohrer.

c Houd de rails tegen de wand om de bevestigingsgaten af te tekenen. (Let op de richting van de rails – voorkant richting de monitor, achterkant richting de wand – zoals hierboven afgebeeld.) Controleer of de gaten gelijk aan elkaar zijn en boor dan proefgaten met een 5mm houtboorer.

c Appoggiate la rotaia alla parete per segnare la posizione dei fori di montaggio. (Notate l'orientamento della rotaia – anteriore verso il display, il dorso verso la parete – illustrazione qui sopra). Verificate l'allineamento dei fori e quindi praticateli usando un trapano con punta da legno, diametro 5 mm.

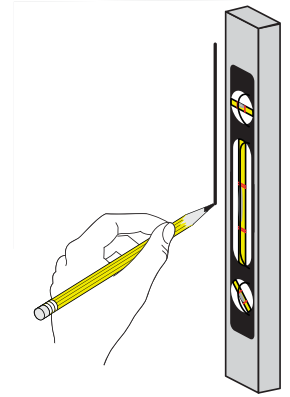
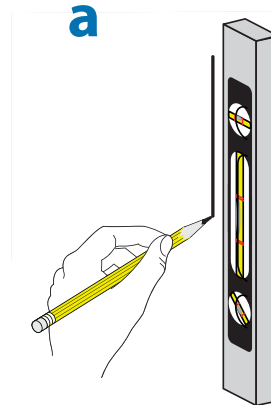
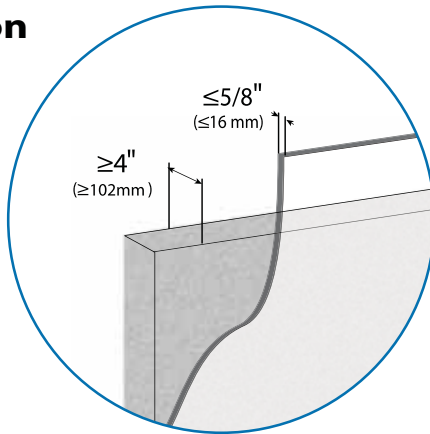
d

d Setzen Sie den Querträger deckungsgleich auf die gebohrten Löcher und verschrauben Sie ihn mit Hilfe der Sechskantschrauben und Unterlegscheiben. Ziehen Sie die Schrauben mit Hilfe einer Knarre mit 13mm Aufsatz (falls zur Hand, wird der Einsatz von Elektrowerkzeug empfohlen) in folgender Reihenfolge an: 1. unten rechts, 2. oben links, 3. unten links, 4. oben rechts. DIE SCHRAUBEN BITTE NICHT ÜBERDREHEN!

d Houd de rails tegen de wand en monteer de rails aan de wand met de schroeven en de ringetjes. Draai de schroeven aan met een 13 mm inbusleutel in de volgende volgorde: als 1ste rechts onder; 2de links boven, 3de links onder, 4de rechts boven. DRAAI DE SCHROEVEN NIET TE STRAK AAN!

d Tenete la rotaia contro la parete ed inserite le viti con le relative rondelle. Serratele con chiave da 13 mm (si consiglia l'uso di avvitatore elettrico) secondo l'ordine seguente: 1°-basso a destra; 2°-alto a sinistra; 3°-basso a sinistra; 4°alto a destra NON SOVRASERARE LE VITI.

6 Massivbeton Beton Cemento



MONTAGE DES QUERTRÄGERS AN DER WAND Massivbeton

* Bevor Sie mit der Installation fortfahren, ist es ratsam anhand der Herstellerempfehlungen einen Platz zur Aufhängung zu bestimmen, an dem die optimale Leistungsfähigkeit garantiert ist. Überlegungen dazu mögen beinhalten: Befestigungshöhe – abhängig von der Displaygröße, Betrachtungswinkel abhängig von der Raumgröße, Zugang zu Steckdosen, Kabelverbindungen für Lautsprecher/Zubehör, Schutz vor Licht, Hitze und Erschütterungen.

a Bestimmen Sie mit Wasserwaage und Bleistift zwei vertikale Linien die sich in einem Abstand von 406mm-610mm befinden sollten.

BEVESTIG DE RAILS AAN DE WAND Beton

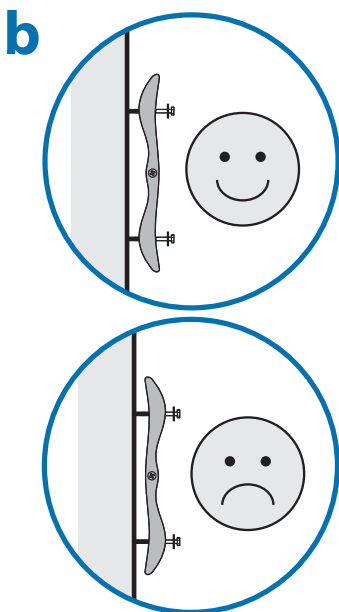
* Alvorens verder te gaan met de installatie, raadpleeg de monitorfabrikant voor aanbevelingen over de bevestigingsplaats aan de wand voor optimale prestatie van uw monitor. Plaats bepalende factoren kunnen zijn: bevestigingshoogte – gebaseerd op de afmetingen van de monitor, kijkhoek – gebaseerd op de afmetingen van de kamer, stroomvoorziening, kabelansluitingen voor speakers/accessoires, bescherming tegen licht, warmte en trillingen, etc.

a Gebruik een waterpas en potlood en zet twee verticale lijnen uit op 406 mm – 610 mm van elkaar.

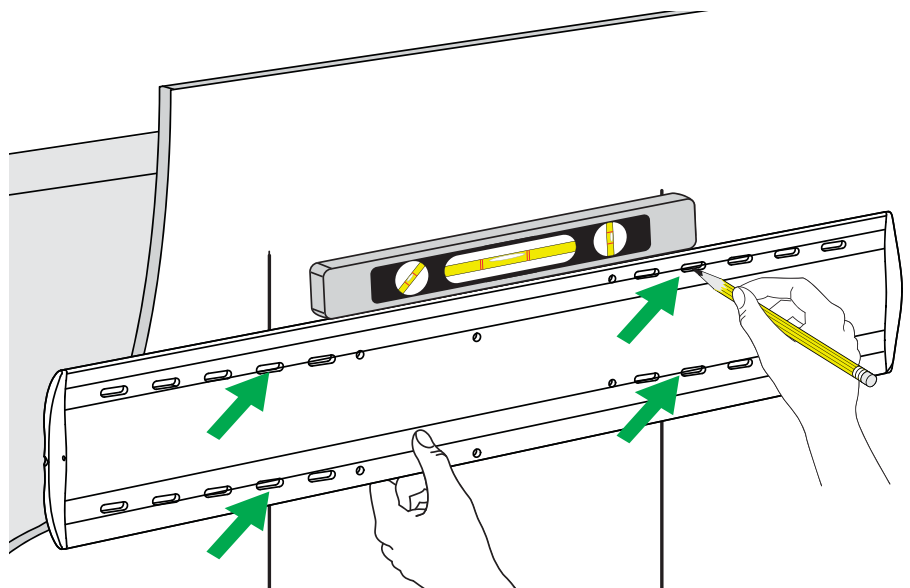
MONTAGGIO DELLA ROTAIA ALLA PARETE Cemento

* Prima di procedere con questa installazione, verificate con il produttore del vostro display l'esistenza di raccomandazioni che guidino alla scelta della posizione di montaggio capace di assicurare le migliori prestazioni. Fattori di cui tener conto saranno: altezza del montaggio, in funzione delle dimensioni del display, angolo di lettura, dipendente dalle dimensioni dell'ambiente, posizione delle prese di alimentazione e dei cavi di collegamento ad altoparlanti e accessori, protezione da fonti di luce, calore e vibrazioni.

a Utilizzate matita e livella per segnare due linee verticali distanti tra di loro 406mm-610mm

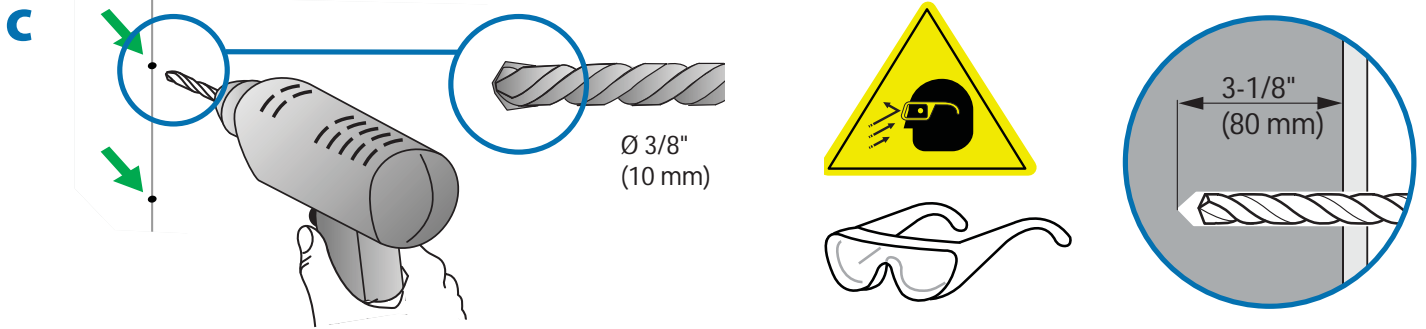


b Halten Sie die Metallschiene an die Wand und markieren Sie die Befestigungslöcher entlang der vertikalen Linie.



b Houd de rails tegen de wand en teken de boorgaten af langs de verticale lijn.

b Appoggiate la rotaia alla parete e segnate la posizione dei fori di montaggio lungo la linea verticale.



c Halten Sie die Metallschiene gegen die Wand, um die zwei Befestigungslöcher zu markieren. (Hinweis: Die Position der Metallschiene – Vorderseite in Richtung Monitor, Rückseite zur Wand ist auf der Abbildung beschrieben.)



ACHTUNG:

Die Bohrlöcher müssen mindestens 80 mm tief sein und sollten in Massivbeton gebohrt werden, nicht in Mörtel oder Abdeckmaterialien. Sollten Sie beim Bohren feststellen, dass Sie in Beton bohren, der Hohlräume enthält, so wiederholen Sie den Vorgang bis sich alle vier Bohrlöcher vollständig in massivem Beton befinden. Verankerungen die sich in nicht vollständig massivem Beton befinden, werden das Gewicht der angehängten Last nicht tragen und zu einem instabilen, unsicheren Zustand führen, der zu Personen- und/oder Sachschaden führen kann.

c Houd de rails tegen de wand om de bevestigingsgaten af te tekenen. (Let op de richting van de rails – voorkant richting de monitor, achterkant richting de wand – zoals hierboven afgebeeld.) Controleer of de gaten gelijk aan elkaar zijn en boor dan proefgaten met een 10mm betonboor.



WAARSCHUWING:

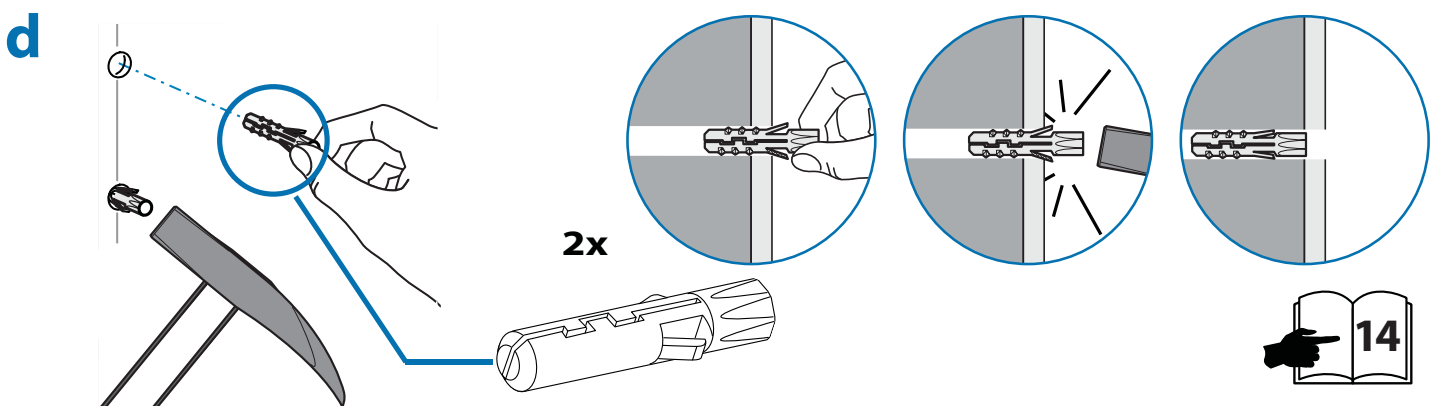
De bevestigingsgaten moeten tenminste 80 mm diep zijn en mogen alleen in massief metselwerk of beton worden geboord, niet in de voegen of in de wandafwerking. Verander de plaats van de bevestigingsgaten wanneer u merkt dat u niet in massief beton boort, totdat alle vier de pluggen volledig in massief beton of metselwerk kunnen worden verankerd. Pluggen die niet volledig in het beton zijn verankerd zullen de op te hangen apparatuur niet kunnen dragen, dit zal leiden tot een onveilige en onstabiele situatie wat lichamelijk letsel en schade aan de muur en het beeldscherm kan veroorzaken.

c Tenete la rotaia appoggiata al muro e segnate i fori (Notate l'orientamento della rotaia – parte frontale verso il display, il dorso verso il muro-come illustrato qui sopra. Verificate l'allineamento dei fori e quindi praticate dei fori pilota, utilizzando una punta da cemento del diametro di 10mm.



ATTENZIONE:

I fori di montaggio devono avere una profondità minima di 80mm e devono essere ricavati nel cemento solido, non calce o materiale di rivestimento. Se incontrate materiale diverso dal cemento, riposizionate i fori di montaggio in modo che tutt'e quattro le viti di montaggio siano inserite nel cemento! Tasselli che non facciano presa nel cemento non saranno in grado di reggere il carico, con conseguente instabilità e mancanza di sicurezza, che possono condurre a danni alle persone ed alle cose.

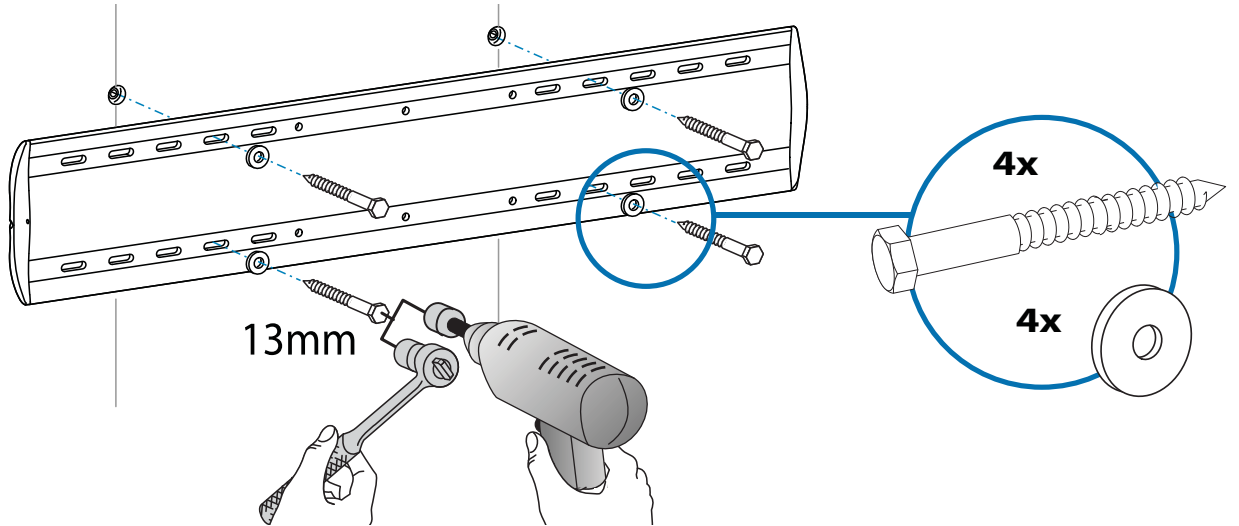


d Plazieren Sie die Dübel in den Bohrlöchern und stellen Sie sicher, daß diese plan mit der Betonoberfläche abschließen auch wenn sich Putz oder anderes Material auf der Betonoberfläche befindet.

d Veranker de pluggen in de bevestigingsgaten en zorg ervoor dat ze gelijk liggen aan het beton, zelfs als er pleister- of stucwerk over het beton is aangebracht.

d Inserire i tasselli facendo attenzione che risultino completamente immersi nel cemento anche se il muro presenta rivestimenti di qualunque tipo.

7 a

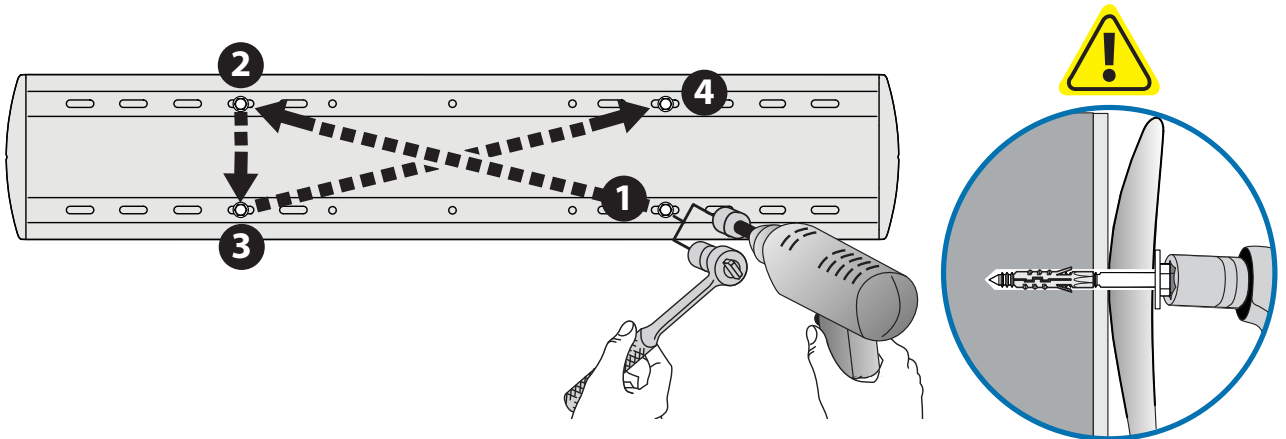


a Halten Sie Rücksprache mit einem Handwerker.

a Houd de rail tegen de wand en monteer de rails aan de wand met de schroeven en de ringetjes.

a Tenete la rotaia contro la parete ed inserite le viti con le relative rondelle.

b



b Falls Sie Zweifel haben was dies für Ihre spezielle Anwendung bedeutet.

DIE SCHRAUBEN BITTE NICHT ÜBERDREHEN!



Für Dübel in Betonwänden gilt ein Drehmoment von 6,8 Nm.

b Draai de schroeven aan met een 13 mm inbus-sleutel in de volgende volgorde: als 1ste rechts onder; 2de links boven, 3de links onder, 4de rechts boven.

DRAAI DE SCHROEVEN NIET TE STRAK AAN!



Draai de schroeven met een kracht van 6.8 Nm aan.

De schroeven moeten volledig verankerd zijn om de op te hangen apparatuur te kunnen dragen.

De minimale draagkracht voor schroeven in massieve houten pilaren is minimaal 60 lbs (6.8 Nm) en maximaal 82 lbs (9.3 Nm).

b Serratele con chiave da 13 mm (si consiglia l'uso di avvitatore elettrico) secondo l'ordine seguente: 1°-basso a destra; 2°-alto a sinistra; 3°-basso a sinistra; 4°alto a destra.

NON SOVRASERRARE LE VITI.

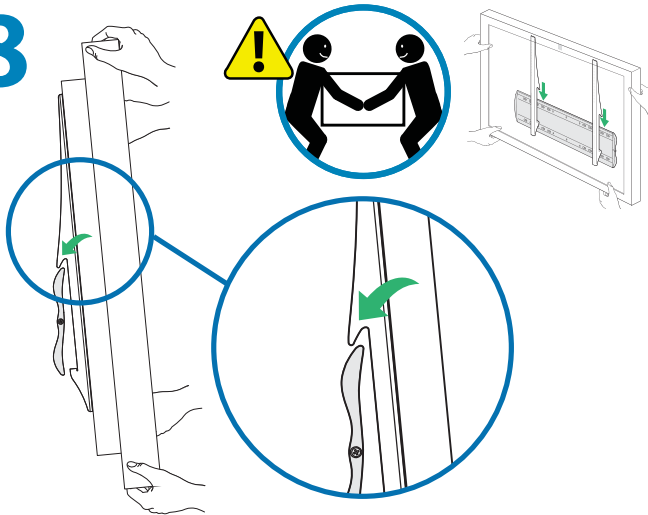


Per garantire il completo assorbimento del carico, le viti devono essere inserite a fondo. Il valore della coppia di serraggio per le viti nel cemento deve essere di 6,8 Nm.

Per garantire il completo assorbimento del carico, le viti devono essere inserite a fondo.

Il valore della coppia di serraggio minima per le viti nel legno massiccio è 6,9 Nm. mentre la coppia massima è di 9,3 Nm.

8
a



ANHÄNGEN DES MONITORS AN DIE METALLSCHIENE

a Hängen Sie das Display an der Wandschiene so ein, daß sich die Mitte des Displays zentral zwischen den beiden Balkenträgern befindet (markieren Sie das Zentrum mit einem Stück Klebeband). Falls notwendig, kann das Display auch versetzt montiert werden, dabei darf der Monitormittelpunkt jedoch nicht außerhalb der Balkenträger liegen – beachten Sie hierzu bitte die Illustration!

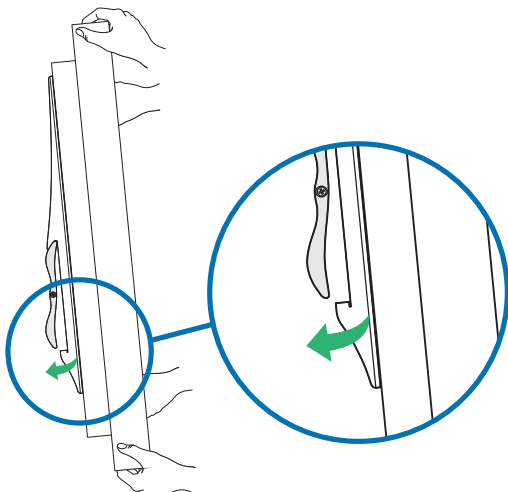
HANG DE MONITOR AAN DE RAILS

a Hang de monitor aan de rails, plaats het zo dat de monitor precies tussen de twee pilaren hangt (gemarkeerd door stroken plakband). Als het nodig is, kan de monitor uit het midden worden geplaatst, zo lang het midden van de monitor niet voorbij het midden van één van de pilaren komt – zie tekening!

AGGANCIARE IL DISPLAY ALLA ROTAIA

a Agganciare il display alla rotaia, posizionandolo in modo che il centro dello stesso sia in mezzo ai montanti (indicato dalle strisce di nastro adesivo). Se fosse necessario, è possibile montare il display in posizione decentrata, purché il centro del display non vada oltre il centro di ciascun montanti - vedere disegno.

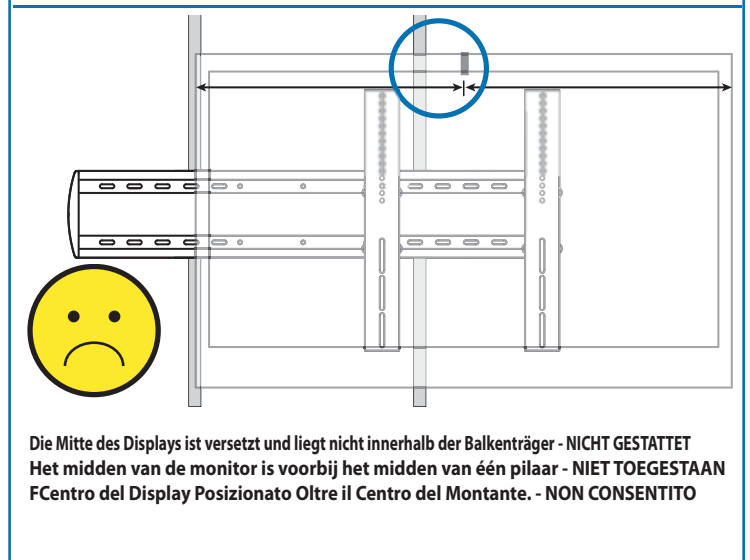
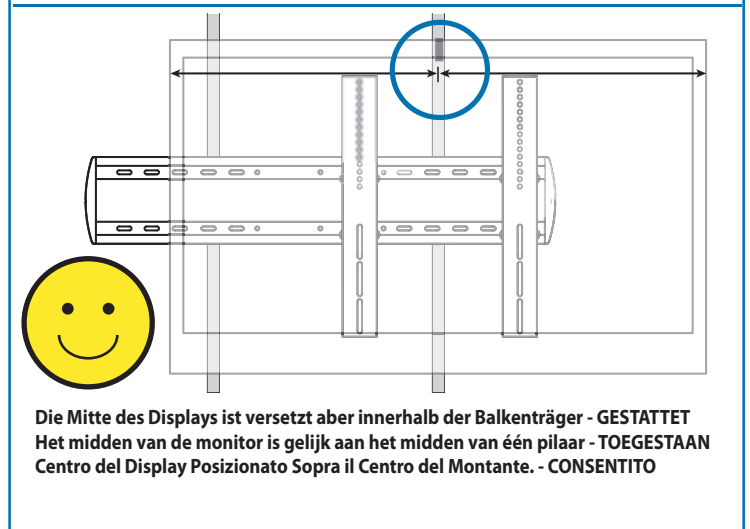
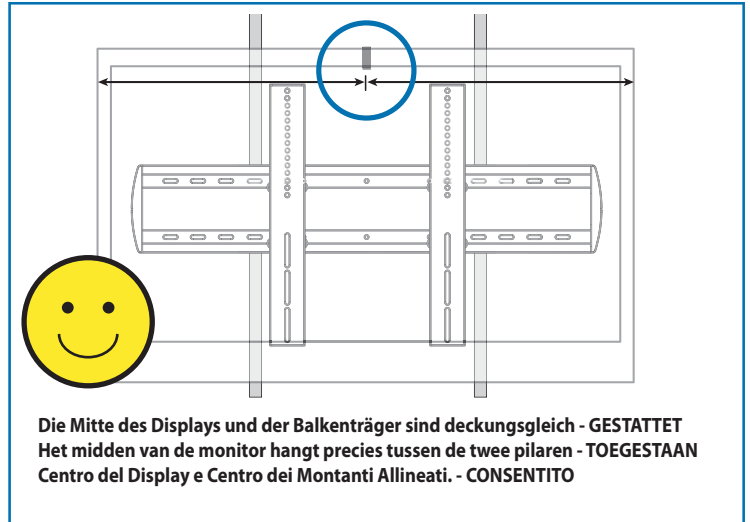
b



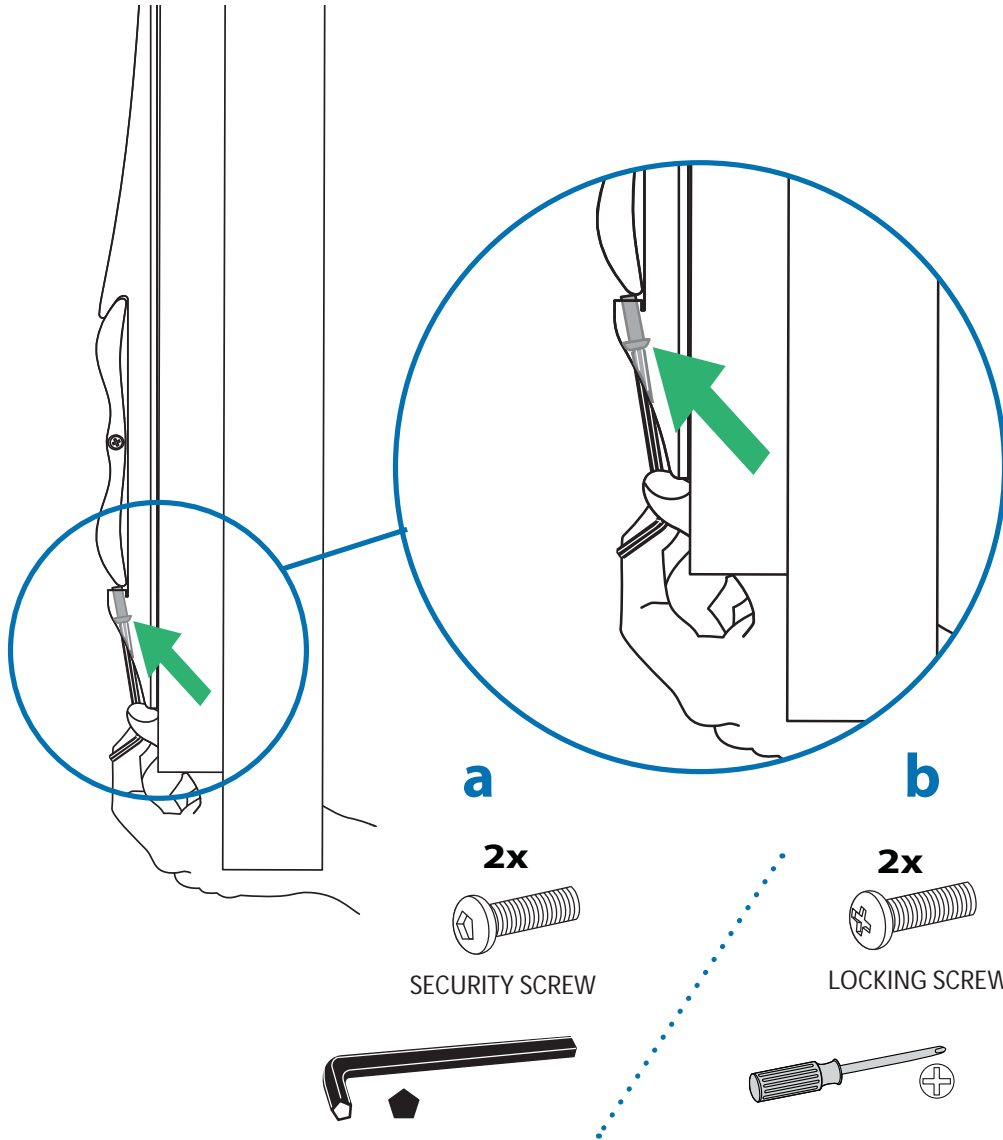
b Befinden sich Display und Wandschienen in einer geeigneten Position, hängen Sie das Display mit den Lochschienen an die Wandhalterung und fixieren Sie sie durch leichtes Andrücken am unteren Ende.

b Wanneer de monitor zich in de juiste positie bevindt duwt u tegen de onderkant van de monitor zodat de houders om de onderkant van de rails/wandplaat grijpen.

b Una volta conseguita un posizionamento soddisfacente del display sulla rotaia, spingere alla base del complesso delle staffe, per "catturare" la parte inferiore della rotaia.



9



Sichern Sie das eingehängte Display durch Anziehen der Sicherungsschrauben mit Hilfe des mitgelieferten Innenfünfkantschlüssels.

a Der im Lieferumfang enthaltene Innenfünfkantschlüssel hat eine spezielle Passform zur Diebstahlsicherung.

b Bitte bewahren Sie diesen griffbereit an einem sicheren Ort auf.

Monteer aan de onderkant van elke monitorhouder de:

a Veiligheidsschroeven met het vijfhoekige gereedschap*

b Slotschroeven met de kruiskop schroevendraaier

** Het vijfhoekige gereedschap heeft een speciale vijfhoekige punt ontworpen om diefstal tegen te gaan, bewaar het op een veilige plaats zo dat het beschikbaar is wanneer u het nodig heeft.*

Alla base di ciascuna Staffa, installare e serrare entrambe le:

a Viti di Sicurezza con la Chiave Pentagonale.

b Viti di bloccaggio, con cacciavite.

**La chiave Pentagonale presenta una punta speciale a cinque lati progettata come deterrente contro i furti.- conservatela in un luogo sicuro così da poterne disporre in caso di necessità.*

Ergotron Garantierichtlijnen

Ergotron gewaart een productgarantie van vijf (5) jaren op Fehlerfreiheit bei Material und Verarbeitung. Alle Ausnahmen und Beschränkungen dieser Garantie werden unten beschrieben.

Ausnahmen dieser Garantie beinhalten:

- Drei (3) jährige Garantie auf alle Neo-Flex™-Produkte von Ergotron
- Ergotron gewaart eine Garantie von zwei (2) Jahren auf alle Netzteilkomponenten. Für den Akku gilt eine Leistungsgarantie von einem (1) Jahr (siehe Einschränkungen unten) und eine Garantie von sechs (6) Monaten auf Herstellungsfehler.
- Hinweis: Innerhalb der EU wird eine Garantie von zwei (2) Jahren auf Herstellungsfehler gewaart.
- OEM-Produkte, für die Ergotron als Wiederverkäufer auftritt, unterliegen den Garantiebestimmungen der jeweiligen Hersteller
- Artikel, die seitens Ergotron instand gesetzt und anschließend verkauft werden haben eine Garantie von 90 Tagen
- Ergotron Garantien sind nicht übertragbar

Ausschlussmittel: Wenn ein Gerät von Ergotron während der Garantieperiode Fehler im Material oder der Fertigung aufweist, stellt Ergotron mit dem Kunden zusammen fest, ob der Produktfehler von der Garantieleistung gedeckt wird. Ergotron kann nach eigenem Ermessen das unter Garantie befindliche Gerät an einem festgelegten Ergotron-Standort oder vor Ort beim Kunden ersetzen oder reparieren. Der Käufer muss eine Vorabautorisierung einholen, um das Produkt an Ergotron zurückzuschicken zu können. Der Käufer muss sich mit Ergotron in Verbindung setzen, um eine RMA-Nummer (Autorisierungsnummer zur Rücksendung von Waren) zu erhalten. Ergotron wird daraufhin das Gerät umgehend reparieren oder ersetzen und kostenfrei an den Käufer zurückschicken. Eine Reparatur oder ein Austausch erneuert oder verlängert die Garantieperiode nicht.

BEI DIESEM RECHTSMITTEL HANDELT ES SICH UM DAS EXKLUSIVE RECHTSMITTEL BEI GARANTIEVERLETZUNGEN AN DEN GERÄTEN, außer im Fall von Personenschäden. Der Käufer unterrichtet Ergotron unverzüglich in schriftlicher Form von Personenschäden jeglicher Art, die durch den Umgang mit Ergotron-Produkten hervorgerufen wurden.

Ausnahmen und Einschränkungen: Ergotron lehnt die Haftung bei Personenschäden oder Verlusten ab, die durch unsachgemäßen Einbau oder Gebrauch der Geräte oder durch veränderte, beschädigte oder missbrauchte Geräte hervorgerufen wurden. Der sachgemäße Gebrauch wird in den Installationshandbüchern, der zusätzlichen Montageanleitung, Ergänzungsanweisungen zur Installation, Technische Berichte oder Produktliteratur beschrieben.

Die Garantie auf voll aufgeladene Batterien, die länger als drei (3) aufeinander folgende Monate nicht benutzt werden, erlischt automatisch. Die Garantie auf voll aufgeladene Batterien, die länger als drei (3) aufeinander folgende Monate nicht benutzt werden, erlischt automatisch.

Ergotron gewaart eine Garantie von zwei (2) Jahren auf alle Netzteilkomponenten; die Batterie hat eine neuzeitige (90) Tage Leistungsgarantie und eine zwei (2) Jahre Garantie auf Materialfehler. Die Leistungsgarantie der Batterie verlängert sich um bis zu einem (1) Jahr, wenn der Kunde eine sachgemäße Behandlung der Komponenten gegenüber Ergotron nachweisen kann. Eine sachgemäße Behandlung der Komponenten erfordert den Einsatz der StyleLink Software, um prüfen zu können, dass die Batteriekapazität nicht mehr als 25 mal unter 25% gesunken ist und mindestens alle 36 Stunden auf volle Kapazität aufgeladen wurde.

Der Käufer kann keine weiteren Garantieleistungen, die hiermit als Ausnahmen und Einschränkungen festgelegt wurde, einfordern und Ergotron lehnt jegliche Garantieleistung außer der oben festgelegten ab. Ergotron lehnt jegliche weitere explizite oder implizierte Garantieleistungen ab. Dies umfasst Mängelgewährleistung und Gebrauchtauglichkeit für einen bestimmten Zweck. Darüber hinaus lehnt Ergotron eine Haftung gegenüber dem Käufer und allen anderen Parteien für alle nachfolgenden, zugehörigen und speziellen Schäden ab, die durch die Produkte oder in Verbindung mit den Produkten, einem Missbrauch der Produkte und ihrer Leistung oder Nicht-Leistung verursacht wurden.

Ergotron Garantiebedingungen

Ergotron garandeert dat haar producten vrij zullen zijn van fabricagefouten gedurende vijf (5) jaar. Uitgezonderd hiervan zijn de bepalingen zoals hier beneden vermeld.

Uitzonderlijke bepalingen in de garantie zijn:

- Drie (3) jaar garantie op alle Neo-Flex™ producten van Ergotron
- Ergotron geeft een garantie van twee (2) jaar op alle voedingsonderdelen; de batterijen hebben een werkingsgarantie van één (1) jaar (zie onderstaande bepalingen) en een garantie van zes (6) maanden tegen productiefouten.
- Opmerking: In de EU bestaat de garantie tegen productiefouten twee (2) jaar.
- Garantie op OEM producten wederoverkocht door Ergotron wordt gegeven en uitgevoerd door de oorspronkelijke fabrikant.
- Voor producten die zijn gerepareerd door Ergotron en verkocht door Ergotron geldt een garantie van 90 dagen.
- Garanties van Ergotron zijn niet overdraagbaar

Exclusieve remedie: Als enig Ergotron product defect is of wordt als gevolg van materiaal- of fabricagefouten gedurende de garantieperiode, zal de Koper het product retourneren aan Ergotron met een schriftelijke beschrijving van het defect. Ergotron zal terstond het product repareren danwel vervangen en opsturen naar de Koper zonder verdere kosten voor de Koper. Het feit van reparatie of vervanging van het product leidt niet tot hielmeewijing of verlenging van de garantieperiode.

DEZE REMEDIE IS ALLEEN VAN TOEPASSING OP GARANTIE MET BETREKKING TOT HET FYSIEKE PRODUCT, behalve ingeval van persoonlijk letsel. Koper zal Ergotron direct schriftelijk inlichten over persoonlijk letsel dat ontstaan is als direct gevolg van het gebruik van Ergotron producten.

Uitzonderingen en bepalingen: Ergotron aanvaardt geen aansprakelijkheid ten aanzien van persoonlijk letsel of schade veroorzaakt door onoordeelkundige installatie of gebruik van haar producten of voor zover installatie of gebruik afwijkt van wat beschreven is in de installatiehandleiding, toevoegingen aan de handleiding, technische bulletins of productdocumentatie of door installatie of gebruik van apparatuur wat is veranderd, beschadigd of op verkeerde wijze is gebruikt.

Garantie op volledig opgeladen accu's die langer dan drie (3) aaneengesloten maanden niet zijn gebruikt is automatisch vervallen. Garantie op volledig ontladen accu's die langer dan drie (3) aaneengesloten dagen niet zijn gebruikt is automatisch vervallen.

Twee (2) jaar garantie op alle voedingsonderdelen van Ergotron, de batterijen hebben een werkingsgarantie van 90 dagen en een garantie van twee (2) jaar op productiefouten. De werkingsgarantie op de batterij kan verlengd worden tot één (1) jaar, als de klant bewijs van juist gebruik van de batterij ter evaluatie en definitieve goedkeuring kan verstrekken. Juist gebruik van de batterij wordt gedefinieerd als het gebruiken van de StyleLink software om aan te tonen dat de batterij niet meer dan 25 keer gedurende de levensloop van de batterij tot onder de 25% is ontladen, en ten minste elke 36 uur volledig is opgeladen.

Koper doet geen beroep op en Ergotron aanvaardt geen enkele aanspraken op de garantie anders dan de hierboven beschreven garantiebepalingen, voor zover de uitzonderingen en bepalingen hier niet op van toepassing zijn. Ergotron aanvaardt verder geen aansprakelijkheid jegens de Koper ten aanzien van gevolg-, indirecte, of andere vormen van schade veroorzaakt door of met betrekking tot de producten, het gebruik of onoordeelkundig gebruik, de correcte of incorrecte werking.

Ergotron Garanzia

Ergotron garantisce che i propri prodotti saranno privi di difetti di materiale e fabbricazione per cinque (5) anni. Tutti i prodotti sono da intendersi subordinati alle eccezioni, esclusioni e limitazioni specificate di seguito.

Eccezioni alla presente garanzia:

- Garanzia di tre (3) anni su tutti prodotti Neo-Flex™ da parte di Ergotron
- Garanzia di due (2) anni su tutti i componenti del sistema di alimentazione fabbricati da Ergotron; la batteria è garantita sino a 1 anno per quanto riguarda le prestazioni (vedi Limitazioni, sotto) e per 6 (sei) mesi contro difetti di produzione.
- Nota: nell'Unione Europea, la garanzia contro difetti di produzione è di 2 (due) anni.
- I prodotti OEM rivenduti da Ergotron sono garantiti dal rispettivo produttore.
- I prodotti ricondizionati da Ergotron hanno una garanzia di 90 giorni.
- Le garanzie di Ergotron non sono trasferibili

Rimedio esclusivo: nel caso in cui un prodotto Ergotron sia o risulta difettoso nel materiale o nella fabbricazione nel periodo coperto dalla garanzia, Ergotron valuterà con il cliente se il difetto del prodotto è coperto dalla garanzia. Ergotron, a sua insindacabile discrezione, può sostituire o riparare l'articolo in garanzia presso un rivenditore Ergotron specificato o presso la sede del cliente. Quest'ultimo è tenuto a richiedere l'autorizzazione preventiva prima di restituire il prodotto a Ergotron, e a specificare il codice RMA (Autorizzazione restituzione materiale) ottenuto. Ergotron riparerà o sostituirà tempestivamente l'articolo e lo rispedirà all'Acquirente a proprie spese. L'esecuzione di attività di riparazione o la sostituzione non implica il rinnovo o l'estensione del periodo di garanzia.

IL PRESENTE RIMEDIO È DA INTENDERSI COME RIMEDIO ESCLUSIVO A COPERTURA DELLA GARANZIA DELLE APPARECCHIATURE, ad eccezione di quanto previsto in relazione agli infortuni personali. L'Acquirente comunicherà immediatamente per iscritto a Ergotron eventuali lesioni personali che dovessero risultare dall'utilizzo di un apparecchio Ergotron.

Esclusioni e limitazioni: Ergotron si solleva da qualsiasi responsabilità in merito a lesioni o perdite causate o associate all'installazione o utilizzo delle proprie apparecchiature in qualsivoglia modalità non strettamente conforme alle istruzioni specificate nei manuali di installazione, schede di istruzione supplementari di assemblaggio e installazione, bullettin tecnici o documentazione del prodotto o da parte di apparecchiature che risultino alterate, danneggiate o utilizzate in modo improprio.

La garanzia sulle batterie è automaticamente invalidata, se queste, completamente cariche, vengono lasciate inutilizzate per più di tre (3) mesi consecutivi. La garanzia sulle batterie è automaticamente invalidata se queste, completamente scariche, vengono lasciate inutilizzate per più di tre (3) giorni consecutivi.

Garanzia di due (2) anni su tutti i componenti del sistema di alimentazione da parte di Ergotron; la batteria è dotata di una garanzia di 90 giorni sulle prestazioni della batteria e una garanzia di due (2) anni sui difetti di produzione. La garanzia sulle prestazioni della batteria può essere estesa ad un anno se il cliente fornisce ad Ergotron la prova di aver usato la batteria nel modo adeguato. Per la prova dell'uso adeguato della batteria si intende l'utilizzo di StyleLink software che indica che la batteria non è stata scaricata al di sotto di 25% di carica rimanente per più di 25 volte durante il suo ciclo di vita, ed inoltre, che la batteria era stata del tutto ricaricata come minimo ogni 36 ore.

L'Acquirente non può rivendicare ed Ergotron si solleva da qualsiasi e da tutte le garanzie ad eccezione dell'esplicita garanzia di cui sopra, subordinatamente alle esclusioni e limitazioni ivi specificate. Ergotron si esonera da tutte le altre garanzie, implicite o esplicite, comprese, a meno titolo esemplificativo, le garanzie di commerciabilità e idoneità per scopi specifici. Ergotron si solleva altresì da qualsiasi responsabilità nei confronti dell'acquirente e di tutti i danni consequenziali, incidentali e speciali causati o correlati ai prodotti, al relativo utilizzo o abuso o alle relative prestazioni o mancate prestazioni.

Americas Sales and Corporate Headquarters

EMEA Sales

St. Paul, MN USA
(800) 888-8458
+1-651-681-7600
www.ergotron.com
sales@ergotron.com

Amersfoort, The Netherlands
+31 33 45 45 600
www.ergotron.com
info.eu@ergotron.com

APAC Sales

Worldwide OEM Sales

Tokyo, Japan
www.ergotron.com
info.apac@ergotron.com

www.ergotron.com
info.oem@ergotron.com



© 2009 Ergotron, Inc.
All rights reserved.

While Ergotron, Inc. makes every effort to provide accurate and complete information on the installation and use of its products, it will not be held liable for any editorial errors or omissions (including those made in the process of translation from English to another language), or for incidental, special or consequential damages of any nature resulting from furnishing this instruction and performance of equipment in connection with this instruction. Ergotron, Inc. reserves the right to make changes in the product design and/or product documentation without notification to its users. For the most current product information, or to know if this document is available in languages other than those herein, please contact Ergotron. No part of this publication may be reproduced, stored in a retrieval system, or transmitted in any form or by any means, electronic, mechanical, photocopying, recording or otherwise without the prior written consent of Ergotron, Inc., 1181 Trapp Road, Eagan, Minnesota, 55121, USA Patents Pending and Patented U.S. & Foreign. Ergotron is a registered trademark of Ergotron, Inc.