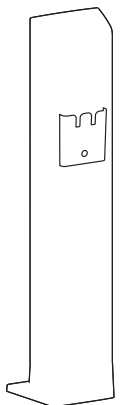
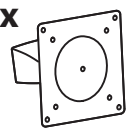

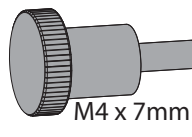






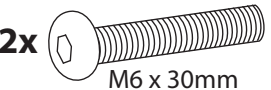

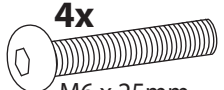
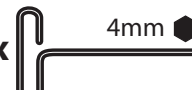
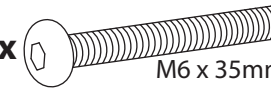
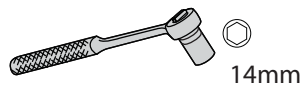
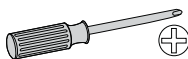


	A	B	C	D	E
1					
2					
3					
4					



Die aktuellste Anleitung für die Montage durch den Benutzer finden Sie hier: www.ergotron.com







User's Guide - English
 Guía del usuario - Español
 Manuel de l'utilisateur - Français
 Gebruikersgids - Deutsch
 Benutzerhandbuch - Nederlands
 Guida per l'utente - Italiano
 Användarhandbok - svenska
 ユーザーガイド : 日本語
 用户指南 : 汉语

 Includes Constant Force™ Technology
www.ergotron.com
 USA 1-800-888-8458
 Europe +31 (0)33-45 45 600
 China 86-769-86018920

Überblick über die Gefahrensymbole

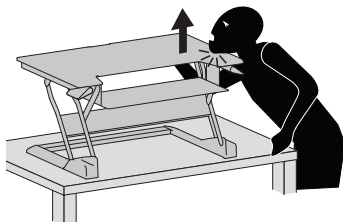
Diese Symbole machen den Benutzer auf einen sicherheitsgefährdenden Zustand aufmerksam, der behoben werden muss. Alle Benutzer sollten die folgenden Gefahrensymbole am Produkt bzw. in der Dokumentation erkennen und ihre Bedeutung verstehen können. Kinder, die Sicherheitswarnungen nicht verstehen und angemessen darauf reagieren können, dürfen dieses Produkt nur unter Aufsicht durch Erwachsene benutzen!

Symbol	Signalwort	Gefahrenstufe
	HINWEIS	Ein HINWEIS verweist auf wichtige Informationen, mit deren Hilfe Sie dieses Produkt besser nutzen können.
	VORSICHT	Der Hinweis VORSICHT verweist auf potenzielle Hardware-schäden oder Datenverluste und informiert Sie darüber, wie Sie das Problem vermeiden können.
	ACHTUNG	Der Hinweis ACHTUNG verweist auf potenzielle Sachschäden oder Verletzungen bis hin zum Tod.
	ELEKTRIK	Der Hinweis ELEKTRIK verweist auf eine drohende elektrische Gefahr die, wenn sie nicht vermieden wird, Verletzungen, einen Brand und/oder den Tod zur Folge haben kann.

Sicherheit



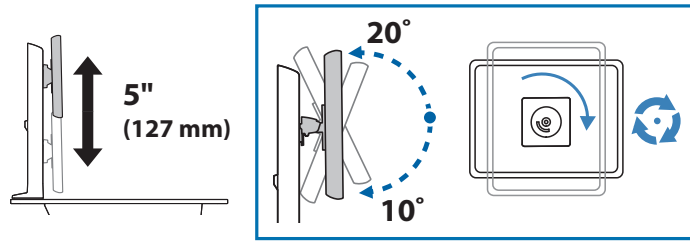
Wichtig! Sie müssen dieses Produkt nach dem Zusammenbau entsprechend einstellen. Achten Sie darauf, dass alle Ihre Geräte richtig auf dem Produkt installiert wurden, bevor Sie irgendwelche Einstellungen vorzunehmen versuchen. Dieses Produkt sollte sich in seinem gesamten Bewegungsbereich ruckfrei und ohne Schwierigkeiten bewegen lassen und an der Stelle bleiben, an der es abgestellt wird. Wenn die Bewegungen zu leicht oder nur mit großer Anstrengung durchgeführt werden können oder das Produkt nicht in der vorgesehenen Position bleibt, beachten Sie die Einstellanleitung, um ruckfreie und einfache Bewegungen zu ermöglichen. Je nach Ihrem Produkt und der jeweiligen Einstellung können zahlreiche Manipulationen erforderlich sein, bevor Sie einen Unterschied feststellen. Zur Sicherstellung einer sicheren und optimalen Produktfunktion sollten Sie diese Einstellschritte immer dann durchführen, wenn Geräte hinzugefügt oder entfernt werden, was eine Veränderung der Traglast zur Folge hat.



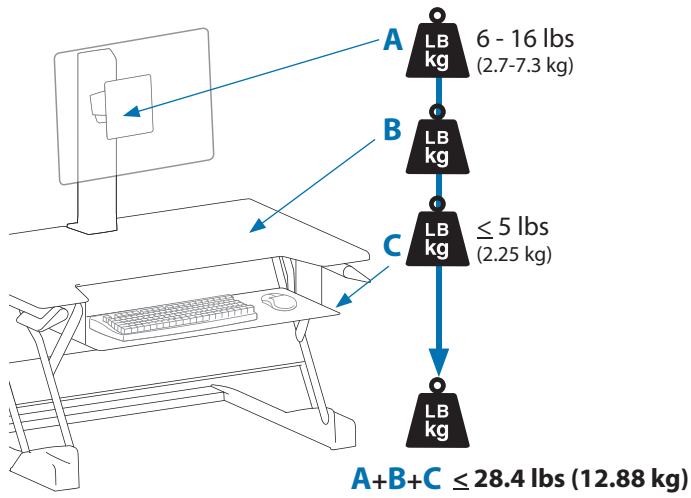
Warnung: Stoßgefahr! Bewegliche Teile können Quetschungen und Schnittverletzungen verursachen.
Bringen Sie die Arbeitsfläche VOR dem Entfernen in die höchstmögliche Position.
Ein Missachten dieses Warnhinweises kann schwere Verletzungen oder Sachschäden zur Folge haben!



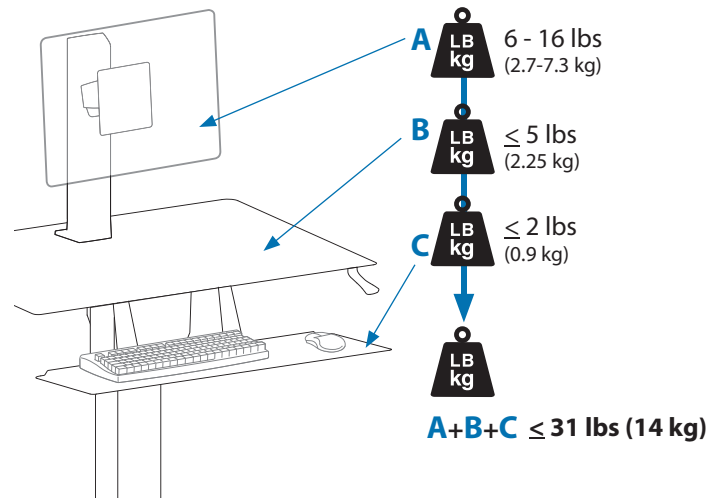
Warnung: Stoßgefahr!
Bewegliche Teile können zu Quetschungen und Schnittverletzungen führen.
Bringen Sie den Monitor VOR dem Entfernen in die höchstmögliche Position.
Die Missachtung dieser Warnung kann zu ernsthaften Verletzungen oder Sachschäden führen.



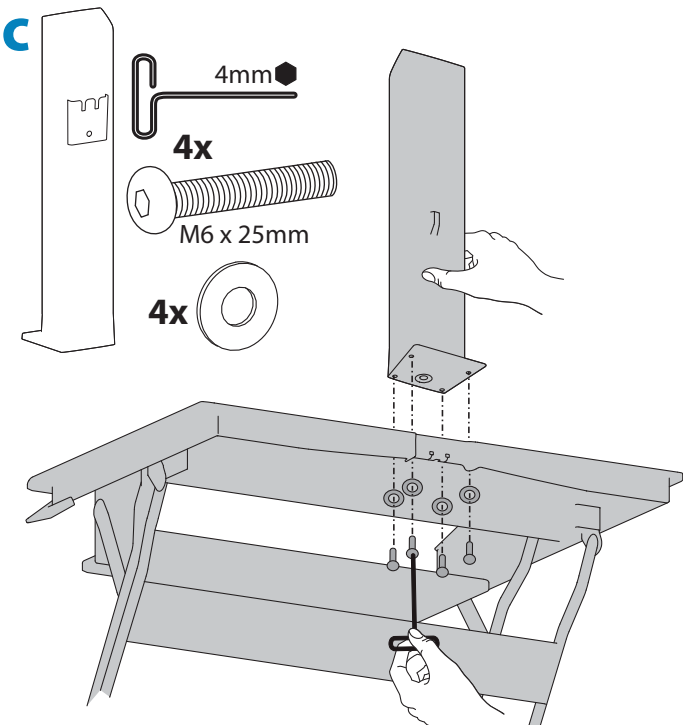
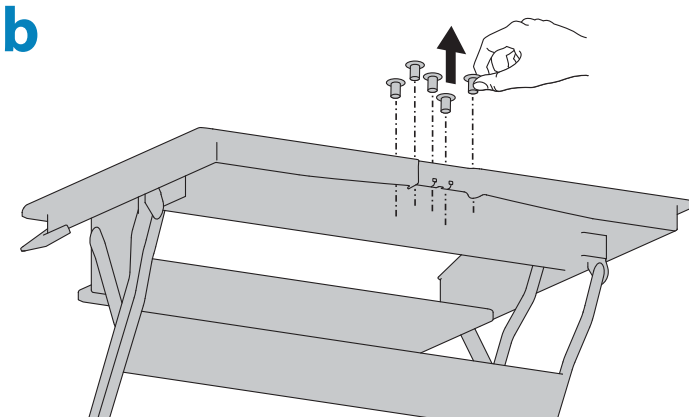
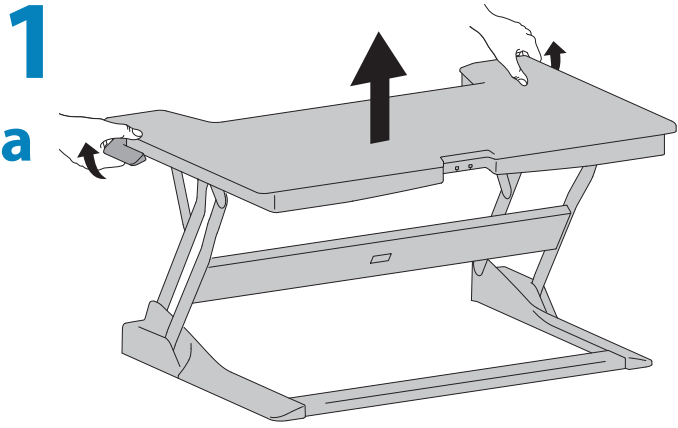
WorkFit-T



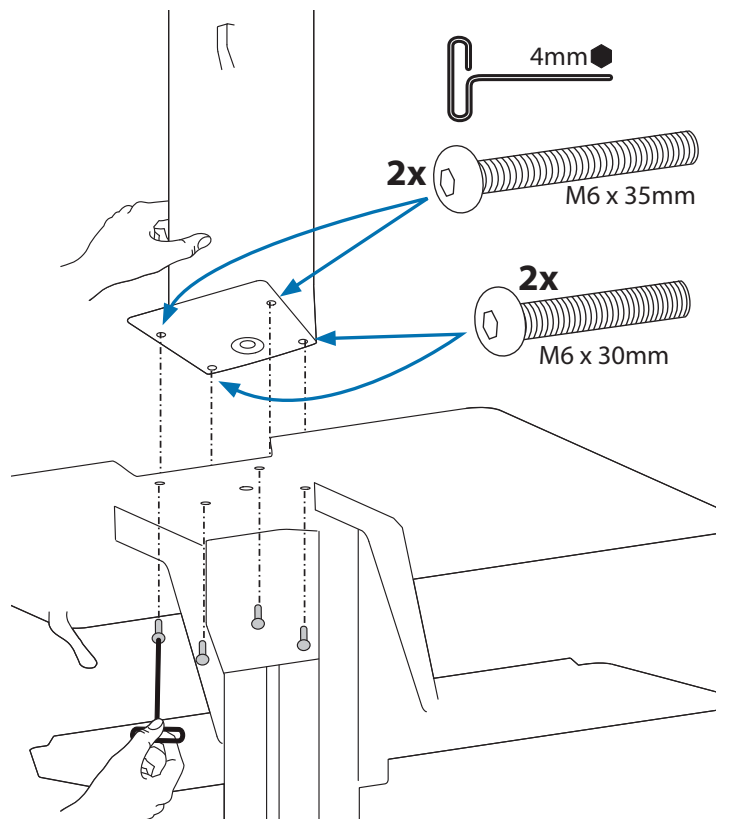
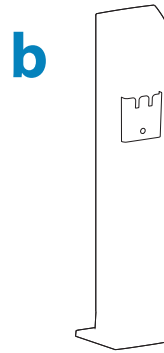
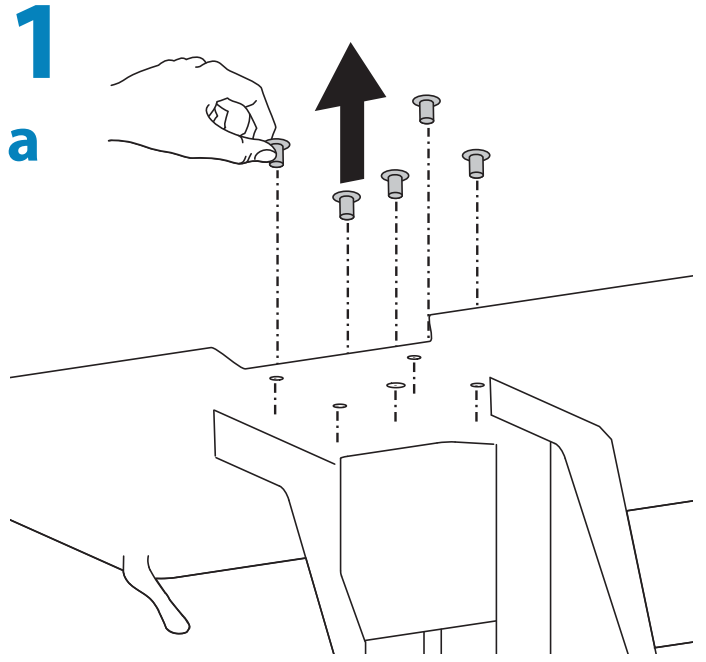
WorkFit-PD



WorkFit-T

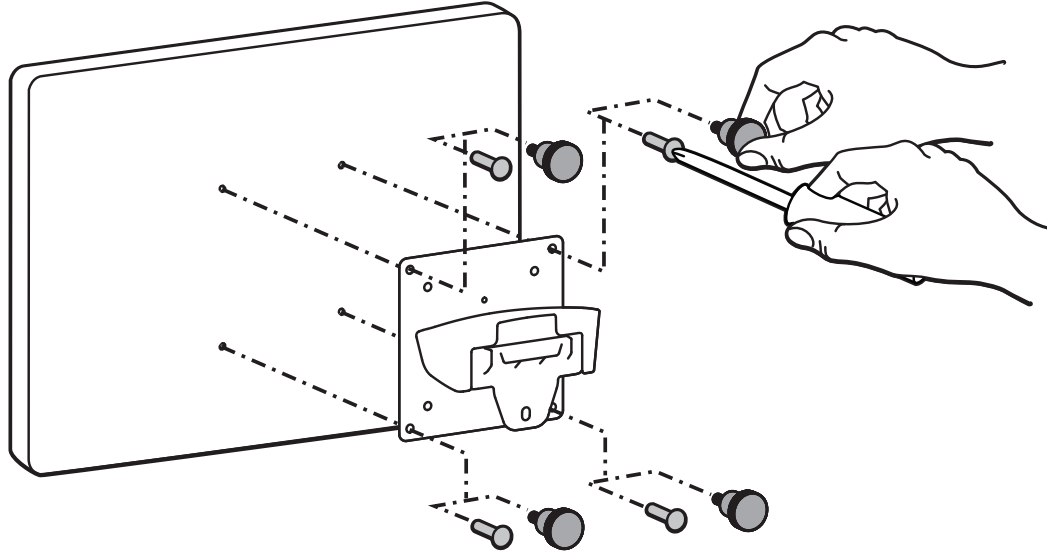
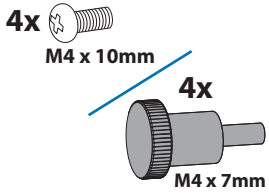
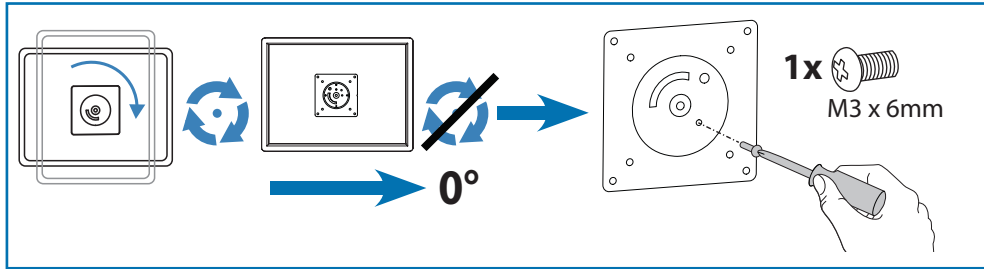


WorkFit-PD

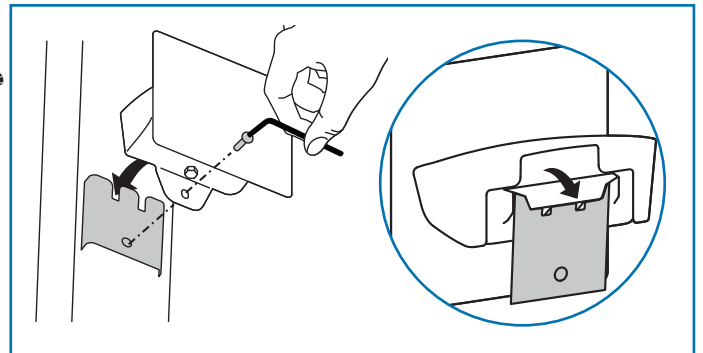
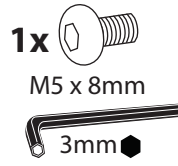
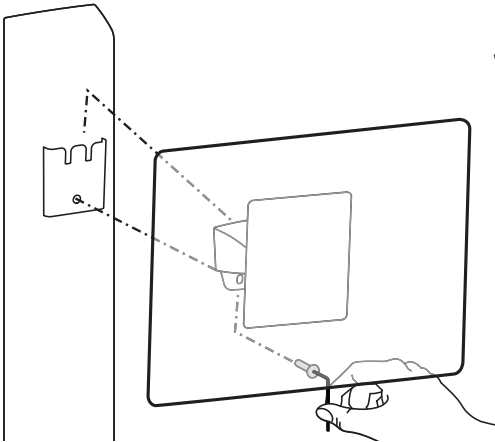


DEUTSCH

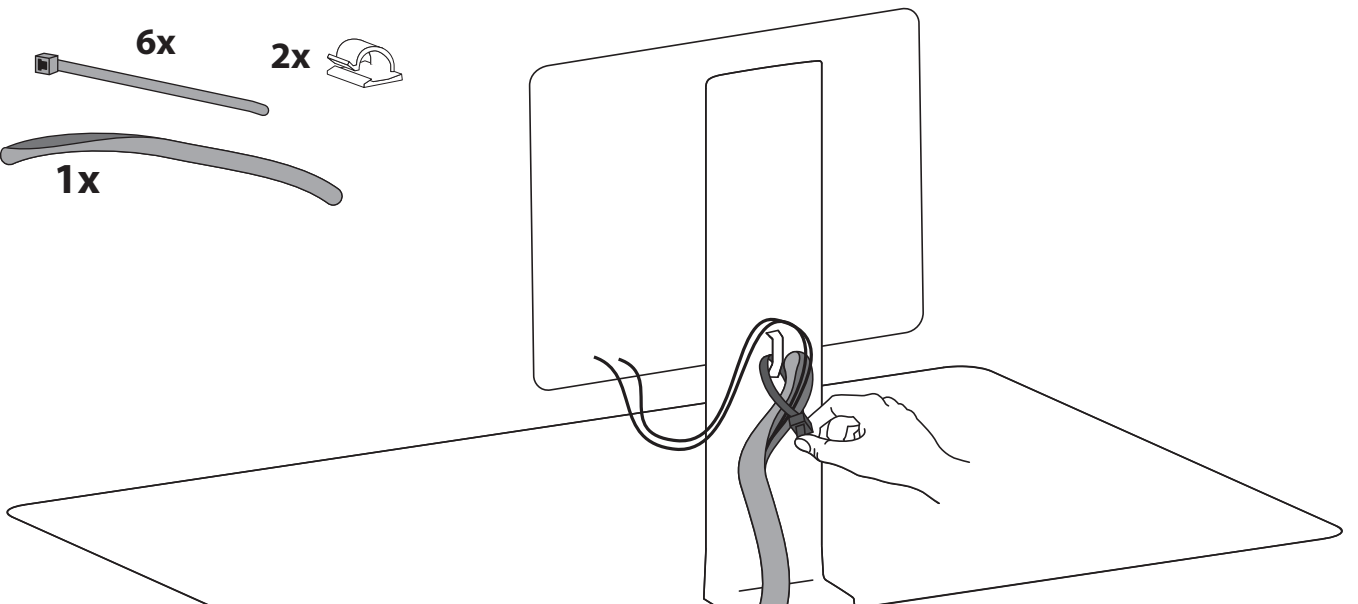
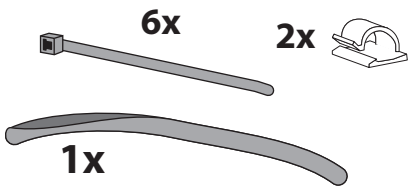
2



3



4



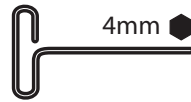
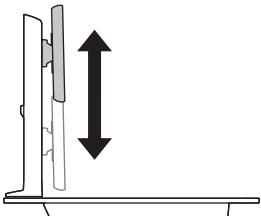
5



Einstellschritt

Wichtig! Sie müssen dieses Produkt nach dem Zusammenbau entsprechend einstellen. Achten Sie darauf, dass alle Ihre Geräte richtig auf dem Produkt installiert wurden, bevor Sie irgendwelche Einstellungen vorzunehmen versuchen. Dieses Produkt sollte sich in seinem gesamten Bewegungsbereich ruckfrei und ohne Schwierigkeiten bewegen lassen und an der Stelle bleiben, an der es abgestellt wird. Wenn die Bewegungen zu leicht oder nur mit großer Anstrengung durchgeführt werden können oder das Produkt nicht in der vorgesehenen Position bleibt, beachten Sie die Einstellanleitung, um ruckfreie und einfache Bewegungen zu ermöglichen. Je nach Ihrem Produkt und der jeweiligen Einstellung können zahlreiche Manipulationen erforderlich sein, bevor Sie einen Unterschied feststellen. Zur Sicherstellung einer sicheren und optimalen Produktfunktion sollten Sie diese Einstellschritte immer dann durchführen, wenn Geräte hinzugefügt oder entfernt werden, was eine Veränderung der Traglast zur Folge hat.

a



Hubkraft erhöhen

Wenn die installierten Geräte zu schwer sind oder das angehobene Produkt nicht oben bleibt, muss die Hubkraft erhöht werden:

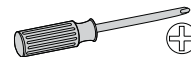
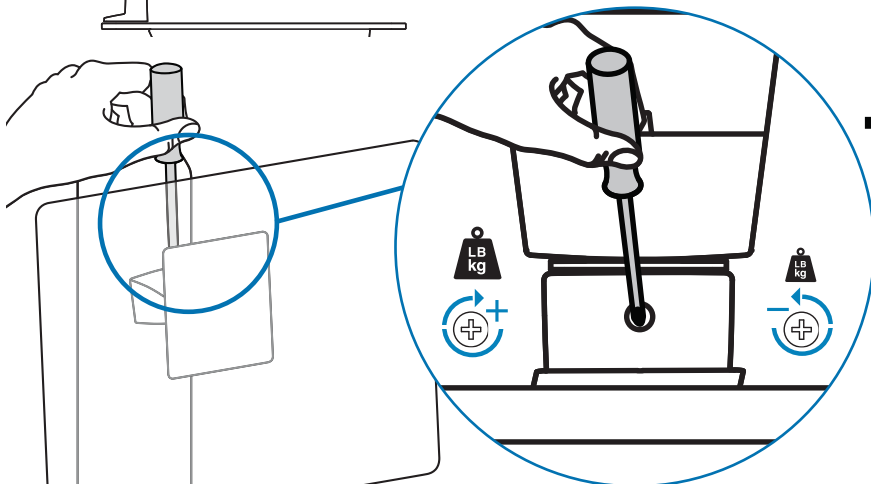
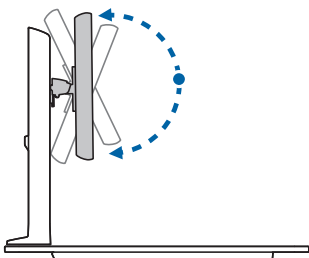


Hubkraft senken

Wenn die installierten Geräte zu leicht sind oder das abgesenkte Produkt nicht unten bleibt, muss die Hubkraft reduziert werden:

DEUTSCH

b



Reibung erhöhen

Wenn sich dieses Produkt zu leicht bewegen lässt, muss die Reibung erhöht werden:



Reibung senken

Wenn sich dieses Produkt nur unter großem Kraftaufwand bewegen lässt, muss die Reibung reduziert werden:

Nur für WorkFit-PD

! WARNING IMPACT HAZARD



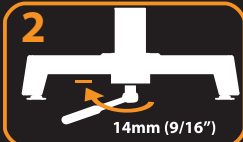
Moving Parts Can Crush And Cut!

Minimize Lift Tension BEFORE:

- Removing Mounted Equipment
- Shipping Cart or Storing Cart

To Minimize Lift Tension

1. With cart upright, lower worksurface to lowest position.
2. Turn adjustment nut at bottom of riser counterclockwise until it stops (Adjustment may require 40-60 revolutions):



Failure to heed this warning may result in serious personal injury or property damage!



Cart Must Remain Upright! Tipping Cart On Side May Cause the Work Surface to Disengage Causing Serious Personal Injury and Property Damage.

For More information and instructions refer to product guide at www.ergotron.com or contact Ergotron Customer Care at **1-800-888-8458**.

826-152-00

WARNUNG, STOSSGEFAHR

Angetriebene Teile können zu Quetschungen und Schnittverletzungen führen.

Verringern Sie die Hubspannung VOR folgenden Tätigkeiten:

Entfernen befestigter Geräte

Versand oder Einlagern des Wagens

So minimieren Sie die Hubspannung:

1. Senken Sie bei aufrecht stehendem Wagen die Arbeitsfläche auf die niedrigste Position.

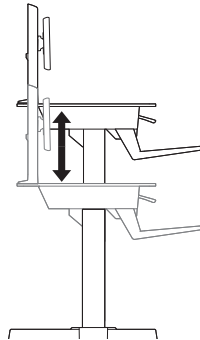
2. Drehen Sie die Anpassungsmutter unten an der Höhenverstellung bis zum Anschlag gegen den Uhrzeigersinn. (Für die Anpassung können 40-60 Umdrehungen erforderlich sein.)

Eine Missachtung dieser Warnung kann zu ernsthaften Verletzungen oder Sachschäden führen.

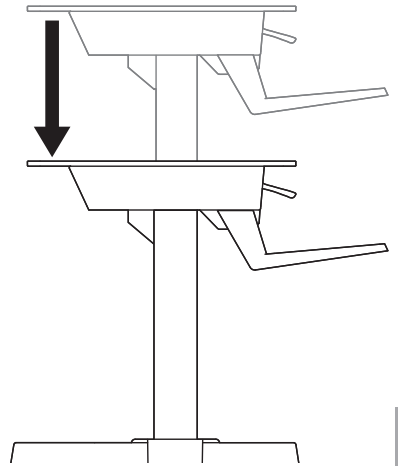
Der Wagen muss stets aufrecht bleiben! Wird der Wagen auf die Seite gelegt, kann sich die Arbeitsfläche lösen, was ernsthafte Verletzungen und Sachbeschädigungen verursachen kann.

Weitere Informationen und Anweisungen erhalten Sie im Produktleitfaden unter www.ergotron.com oder telefonisch beim Ergotron-Kundendienst unter 1-800-888-8458.

C



1



2



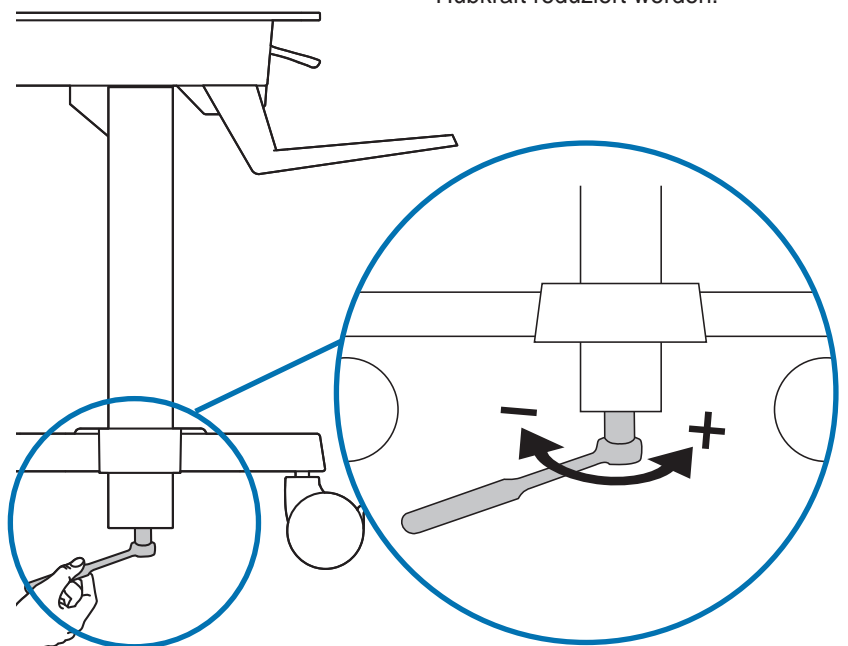
Hubkraft erhöhen

Wenn die installierten Geräte zu schwer sind oder das angehobene Produkt nicht oben bleibt, muss die Hubkraft erhöht werden:



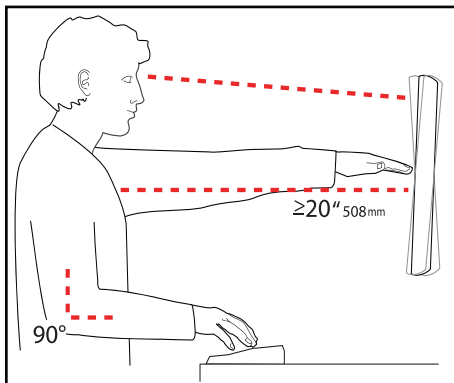
Hubkraft senken

Wenn die installierten Geräte zu leicht sind oder das abgesenkte Produkt nicht unten bleibt, muss die Hubkraft reduziert werden:



DEUTSCH

Richten Sie Ihren Arbeitsplatz so ein, dass er für SIE arbeitet!



Weitere Informationen zur ergonomischen Computernutzung finden Sie unter:
www.computingcomfort.org

- Höhe** Positionieren Sie die obere Kante des Bildschirms knapp unter Augenhöhe.
Positionieren Sie die Tastatur bei flach aufgelegten Handgelenken auf Ellenbogenhöhe.
- Abstand** Positionieren Sie den Bildschirm mindestens eine Armlänge (50 cm) von Ihrem Gesicht entfernt.
Positionieren Sie die Tastatur nahe genug, um einen Ellenbogenwinkel von 90 ° zu ermöglichen.
- Winkel** Neigen Sie den Bildschirm so, dass ein Spiegeleffekt vermieden wird.
Neigen Sie die Tastatur um 10 ° nach hinten, sodass Ihre Handgelenke flach aufliegen.

Vermeiden von Ermüdungserscheinungen

Atmen - Atmen Sie tief durch die Nase ein und aus.

Blinzeln - Blinzeln Sie so oft wie möglich, um trockene Augen zu vermeiden.

Pausen • Machen Sie alle 20 Minuten eine Pause von 2-3 Minuten

• Machen Sie alle 2 Stunden eine Pause von 15-20 Minuten.

Weitere Informationen zu Service und Gewährleistung erhalten Sie unter www.ergotron.com.

Örtliche Telefonnummern für den Kundendienst finden Sie hier: <http://contact.ergotron.com>

**Vertrieb Deutschland,
Österreich und Schweiz**

Maria-Merian-Strasse 9
24145 Kiel
Deutschland
+49 431 71 885-0
www.ergotron.com
info@ergotron.de

**Vertrieb in Europa,
Naher Osten, Afrika**

Amersfoort, Niederlande
+31 33 45 45 600
www.ergotron.com
info.eu@ergotron.de

**Vertriebs- und Konzern-
hauptsitz in Amerika**

1181 Trapp Rd.
St. Paul, MN USA
(800) 888-8458
+1-651-681-7600
www.ergotron.com
sales@ergotron.com



© 2014 Ergotron, Inc.
All rights reserved.

Auch wenn Ergotron, Inc. jede Anstrengung unternimmt, um genaue und vollständige Informationen zur Installation und zum Gebrauch seiner Produkte zur Verfügung zu stellen, haftet es nicht für Redaktionsfehler oder Auslassungen (einschließlich solcher bei der Übersetzung aus dem Englischen in eine andere Sprache) oder für zufällige, besondere oder Folgeschäden welcher Natur auch immer, die auf die Bereitstellung dieser Anleitung und die Leistung des Geräts in Verbindung mit dieser Anleitung entstanden sind. Ergotron, Inc. behält sich das Recht vor, ohne Vorankündigung Änderungen am Produktdesign und/oder der Produktdokumentation vornehmen zu dürfen. Die aktuellsten Produktinformationen oder dieses Handbuch in anderen Sprachen erhalten Sie vom Ergotron-Kundendienst Vervielfältigung, Speicherung oder Übertragung (elektronisch, mechanisch, Fotokopie, Aufzeichnung o. a.) dieser Publikation nur mit vorheriger schriftlicher Genehmigung von Ergotron, Inc., 1181 Trapp Road, Eagan, Minnesota, 55121, USA. Patentschutz bzw. Patentanmeldung in den USA und anderen Ländern. Ergotron ist eine eingetragene Marke von Ergotron, Inc.