

www.ergotron.com

USA 1-800-888-8458

Europe +31 (0)33-45 45 600

China 400-120-3051

For service and warranty visit www.ergotron.com/warranty

Si desea información de servicio y garantía, visite www.ergotron.com/warranty

Pour toute question concernant la garantie ou le service client, consultez www.ergotron.com/warranty

Weitere Informationen zu Service und Gewährleistung erhalten Sie unter www.ergotron.com/warranty

Ga voor service en garantie naar www.ergotron.com/warranty

Per assistenza e la garanzia visitare www.ergotron.com/warranty

Gå in på www.ergotron.com/warranty för service och garanti

サービスおよび保証について詳しくは、www.ergotron.com/warranty をご覧ください。

有关服务和保修，请访问 www.ergotron.com/warranty

www.ergotron.com

User's Guide - English

Guía del usuario - Español

Manuel de l'utilisateur - Français

Gebruikersgids - Nederlands

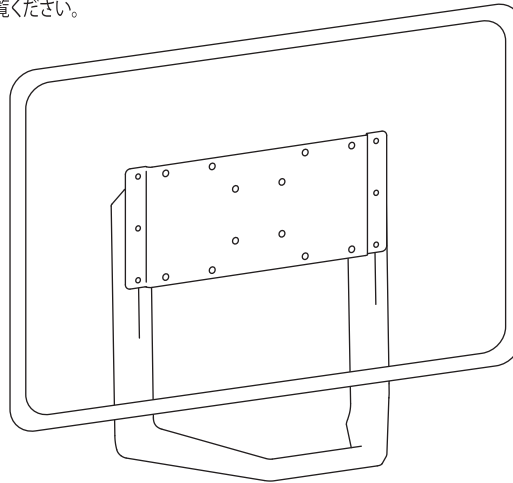
Benutzerhandbuch - Deutsch

Guida per l'utente - Italiano

Användarhandbok - svenska

ユーザーガイド : 日本語

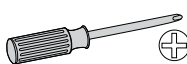
用户指南 : 汉语



WICHTIG! Mit diesem Produkt wird Ihre Montagelösung um ein Zusatzgewicht von 1,3 kg belastet. Die Monitor-Tragfähigkeit Ihrer Montagelösung muss beim Gebrauch von Standardmonitoren mit einer maximalen Dicke von 64 mm um 1,3 kg reduziert werden. Bei Monitoren mit einer Dicke von über 64 mm muss noch mehr Gewicht reduziert werden.



	A	B	C	D	E	D
1	1x 	1x 	4x M6-M8 x 5mm	2x M6 x 25mm		4x M4
2	1x 4 mm		4x 	4x ID: 5.2 mm OD: 13 mm THK: 2.5 mm	4x ID: 8.5 mm OD: 18 mm THK: 2.5 mm	2x ID: 6.5 mm OD: 12 mm THK: 1 mm
3	2x 	4x M4 x 10mm	4x M6-M8 x 10mm			
4	4x M4 x 15mm	4x M5 x 15mm	4x M4 x 30mm		4x M5 x 30mm	
5	4x M6 x 15mm	4x M8 x 15mm	4x M6 x 30mm		4x M8 x 30mm	



1 Für das Befestigen dieses Produkts gibt es fünf Möglichkeiten. Beachten Sie je nach der Montagelösung und dem Display, an der/dem Sie dieses Produkt befestigen, die entsprechende Montageanleitung.

- A. Befestigung an einer Montagelösung mit einem 50 x 50-mm-Lochmuster und einem Display mit einem 100 x 100-mm-Lochmuster.
- B. Befestigung an einer Montagelösung mit einem 50 x 50-mm-Lochmuster und einem Display mit einem 200 x 100-mm-Lochmuster.
- C. Befestigung an einer Montagelösung und einem Display mit einem 100 x 100-mm-Lochmuster.
- D. Befestigung an einer Montagelösung und einem Display mit einem 200 x 100-mm-Lochmuster.
- E. Befestigung an einer Montagelösung mit einem 100 x 100-mm-Lochmuster und einem Display mit einem 200 x 100-mm-Lochmuster.

A/B

50 mm
50 mm

100mm
100mm

200mm
100mm

4x !

Verwenden Sie die Befestigungsteile und das Werkzeug, das zum Lieferumfang Ihrer Montagelösung gehört.

50 mm
50 mm

Blick auf Zubehör von oben.

3

C

100 mm
100 mm

100mm
100mm

4

D

200 mm
100 mm

200mm
100mm

5

E

100 mm
100 mm

200mm
100mm

4x M4 x 10mm

4x M4

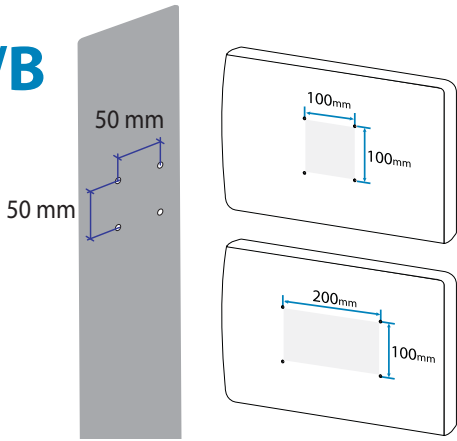
7mm

100 mm
100 mm

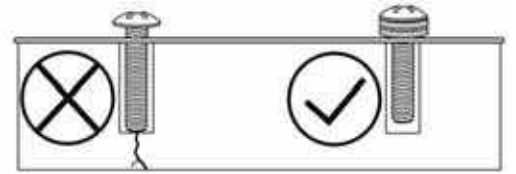
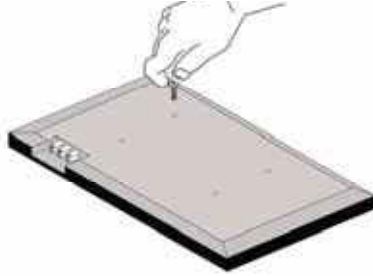
Blick auf Zubehör von oben.

6

A/B

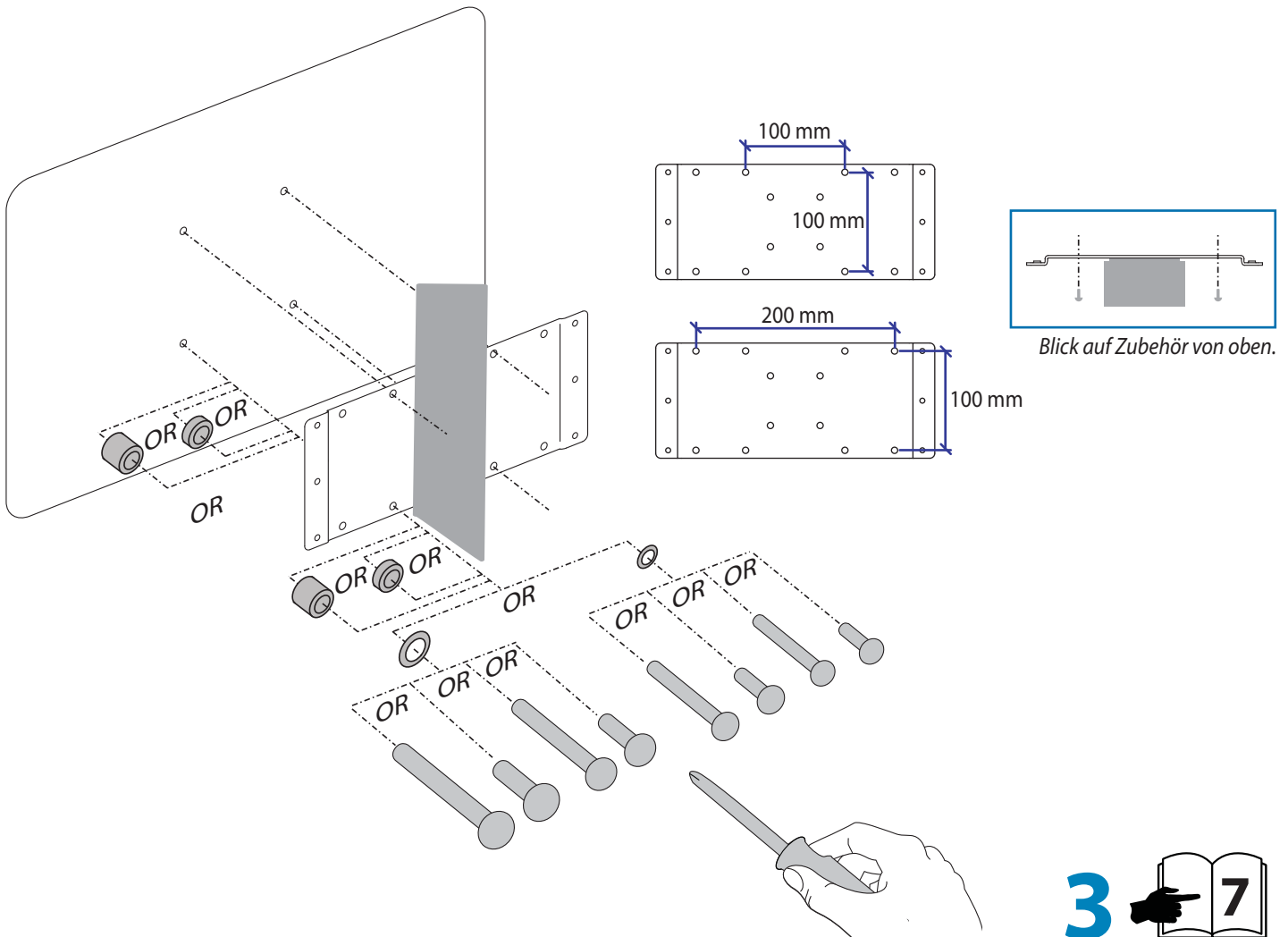


ACHTUNG! ZUR BESTIMMUNG DER RICHTIGEN SCHRAUBENLÄNGE UND -BREITE FÜR FLACHBILDFERNSEHER DIE SCHRAUBEN VON HAND ANZIEHEN, UM DIE GEWINDEBREITE UND -TIEFE DES FERNSEHERS FESTZUSTELLEN.

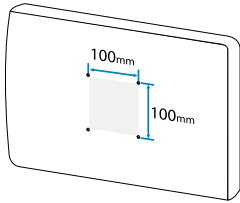
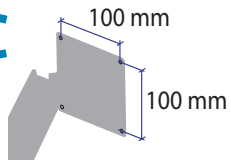


2

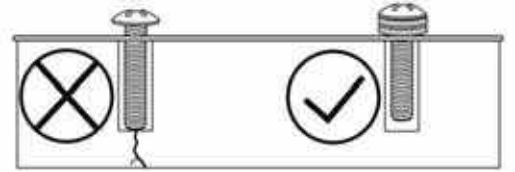
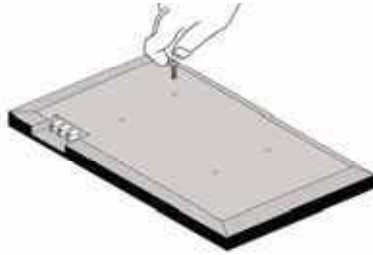
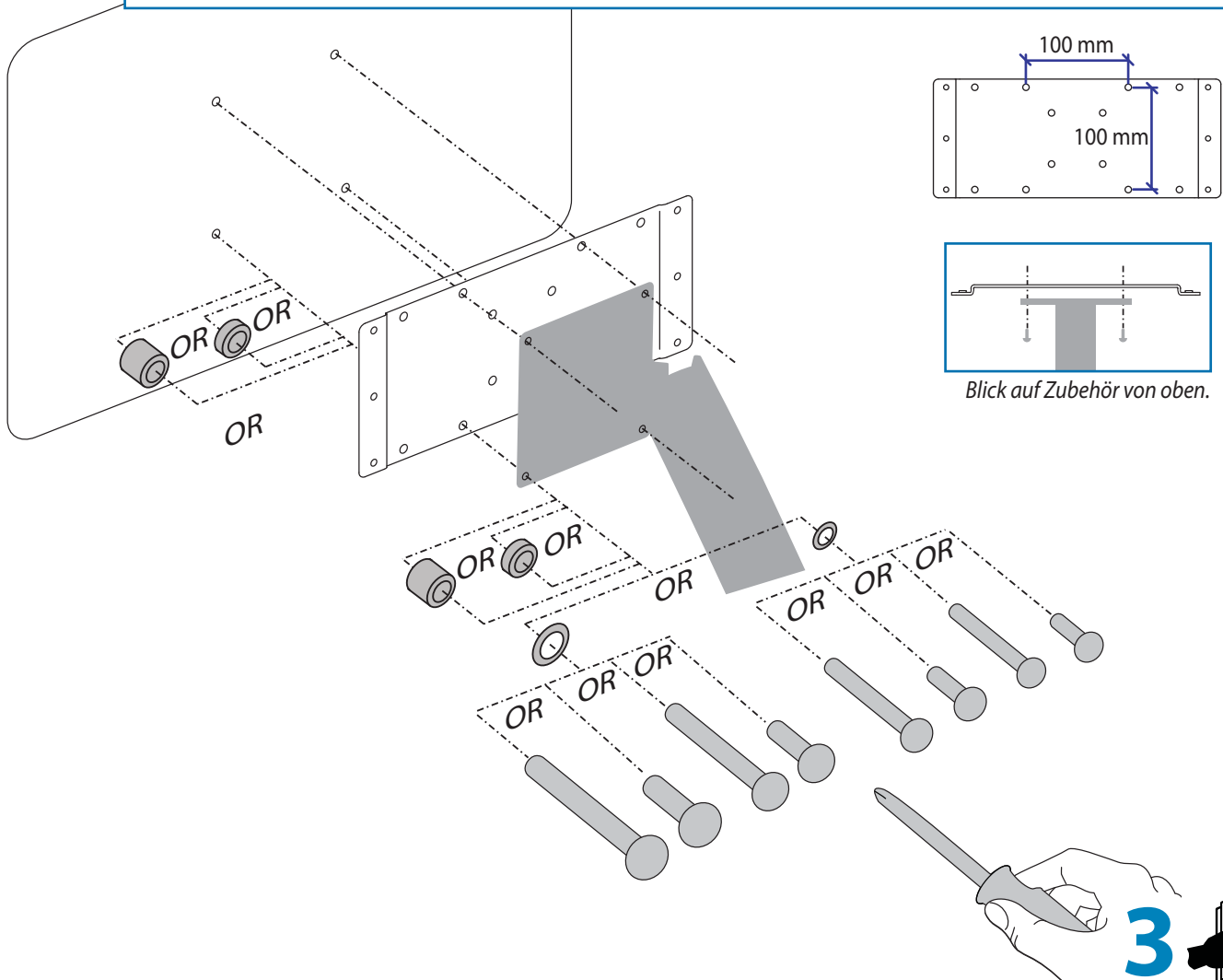
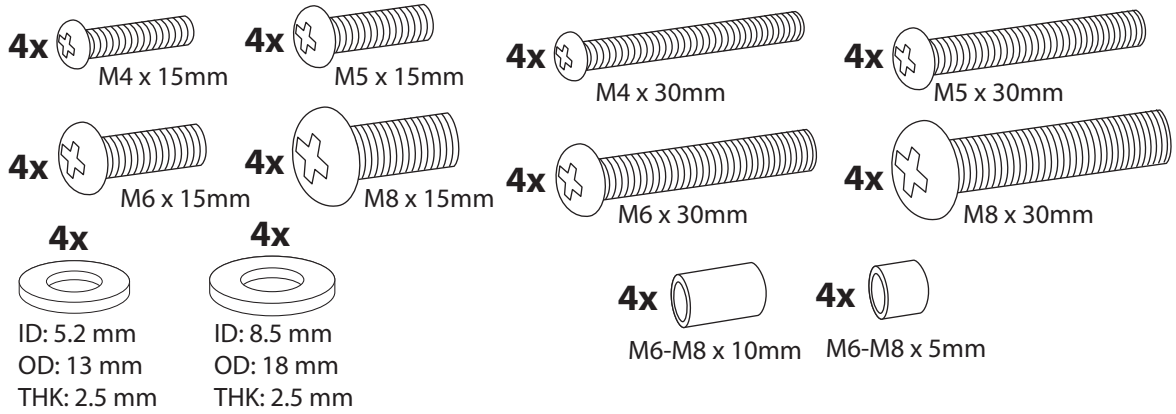
4x M4 x 15mm	4x M5 x 15mm	4x M4 x 30mm	4x M5 x 30mm
4x M6 x 15mm	4x M8 x 15mm	4x M6 x 30mm	4x M8 x 30mm
4x ID: 5.2 mm OD: 13 mm THK: 2.5 mm	4x ID: 8.5 mm OD: 18 mm THK: 2.5 mm	4x M6-M8 x 10mm	4x M6-M8 x 5mm

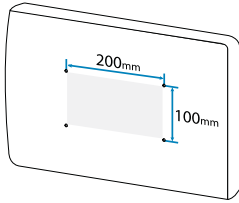
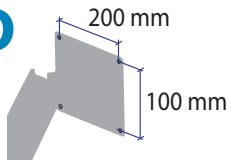


3

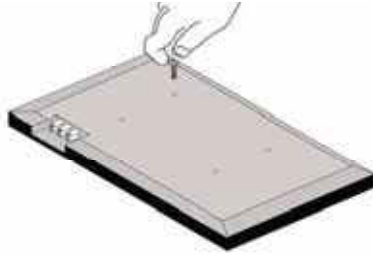
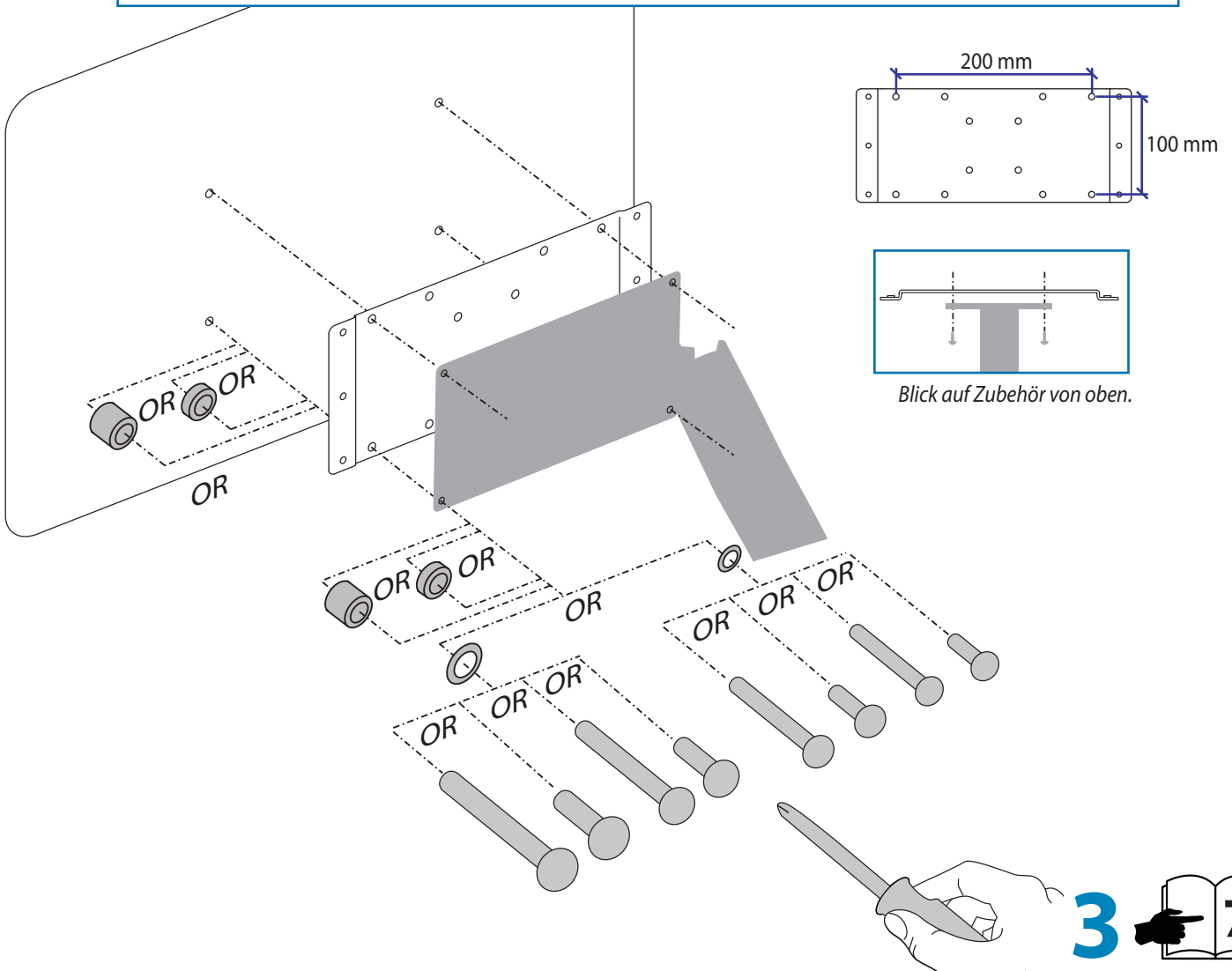
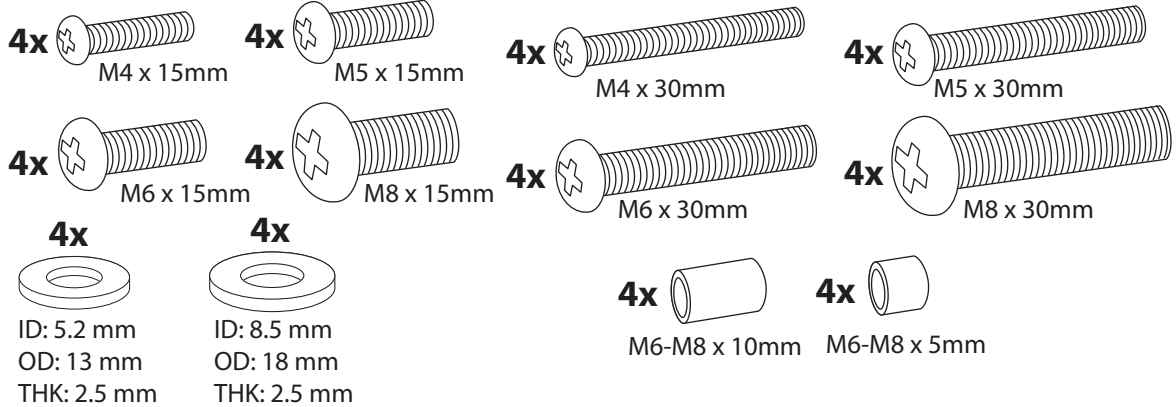
C

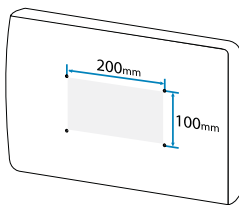
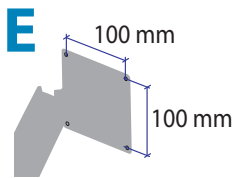
ACHTUNG! ZUR BESTIMMUNG DER RICHTIGEN SCHRAUBENLÄNGE UND -BREITE FÜR FLACHBILDFERNSEHER DIE SCHRAUBEN VON HAND ANZIEHEN, UM DIE GEWINDEBREITE UND -TIEFE DES FERNSEHERS FESTZUSTELLEN.

**2**

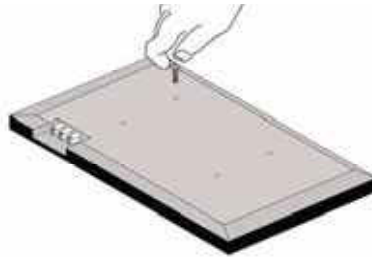
D

ACHTUNG! ZUR BESTIMMUNG DER RICHTIGEN SCHRAUBENLÄNGE UND -BREITE FÜR FLACHBILDFERNSEHER DIE SCHRAUBEN VON HAND ANZIEHEN, UM DIE GEWINDEBREITE UND -TIEFE DES FERNSEHERS FESTZUSTELLEN.

**2**



ACHTUNG! ZUR BESTIMMUNG DER RICHTIGEN SCHRAUBENLÄNGE UND -BREITE FÜR FLACHBILDFERNESEHER DIE SCHRAUBEN VON HAND ANZIEHEN, UM DIE GEWINDEBREITE UND -TIEFE DES FERNSEHERS FESTZUSTELLEN.



2

4x M4 x 15mm

4x M5 x 15mm

4x M4 x 30mm

4x M5 x 30mm

4x M6 x 15mm

4x M8 x 15mm

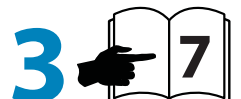
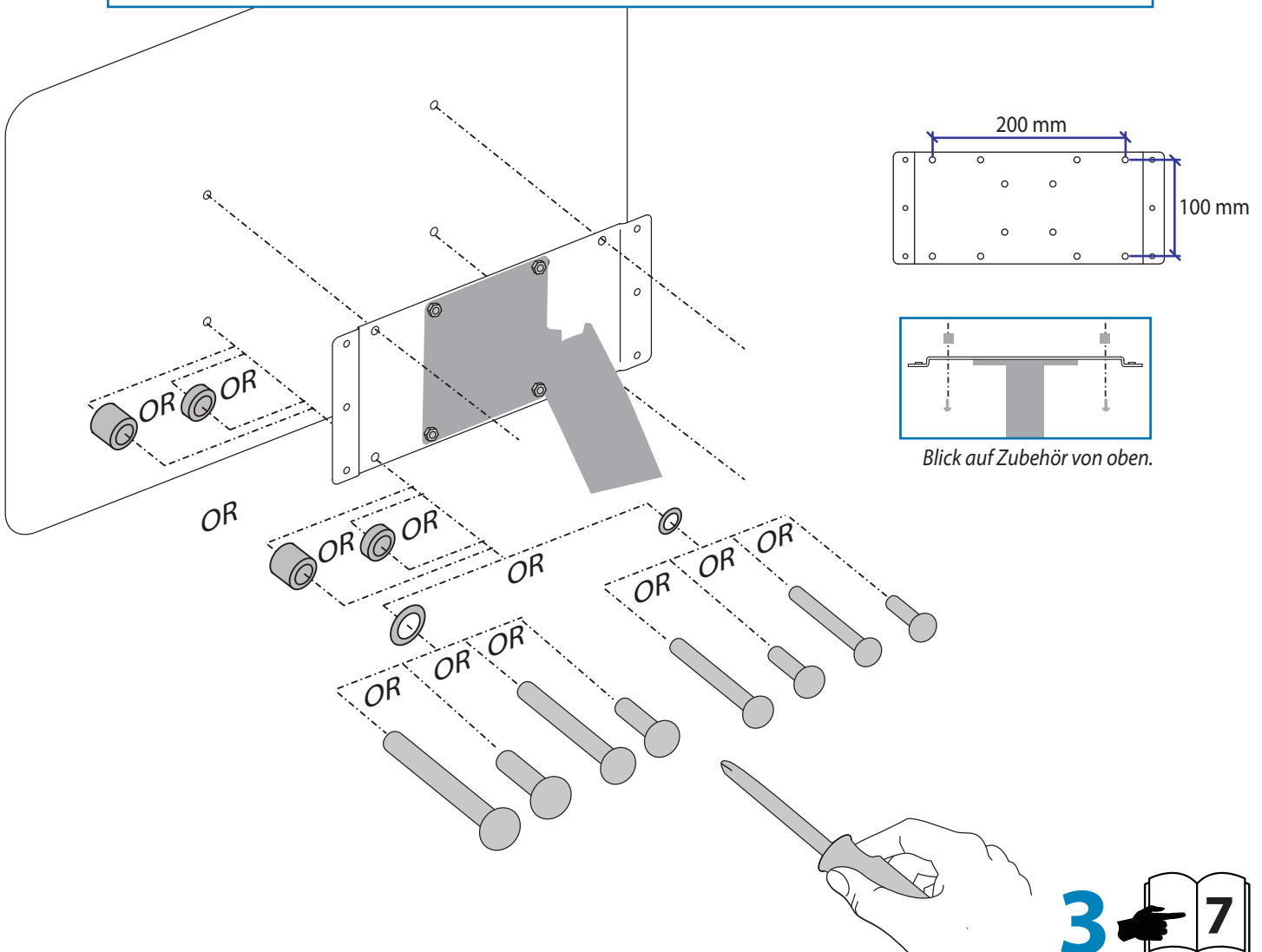
4x M6 x 30mm

4x M8 x 30mm

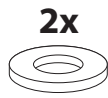
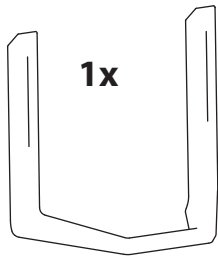
4x
ID: 5.2 mm
OD: 13 mm
THK: 2.5 mm

4x
ID: 8.5 mm
OD: 18 mm
THK: 2.5 mm

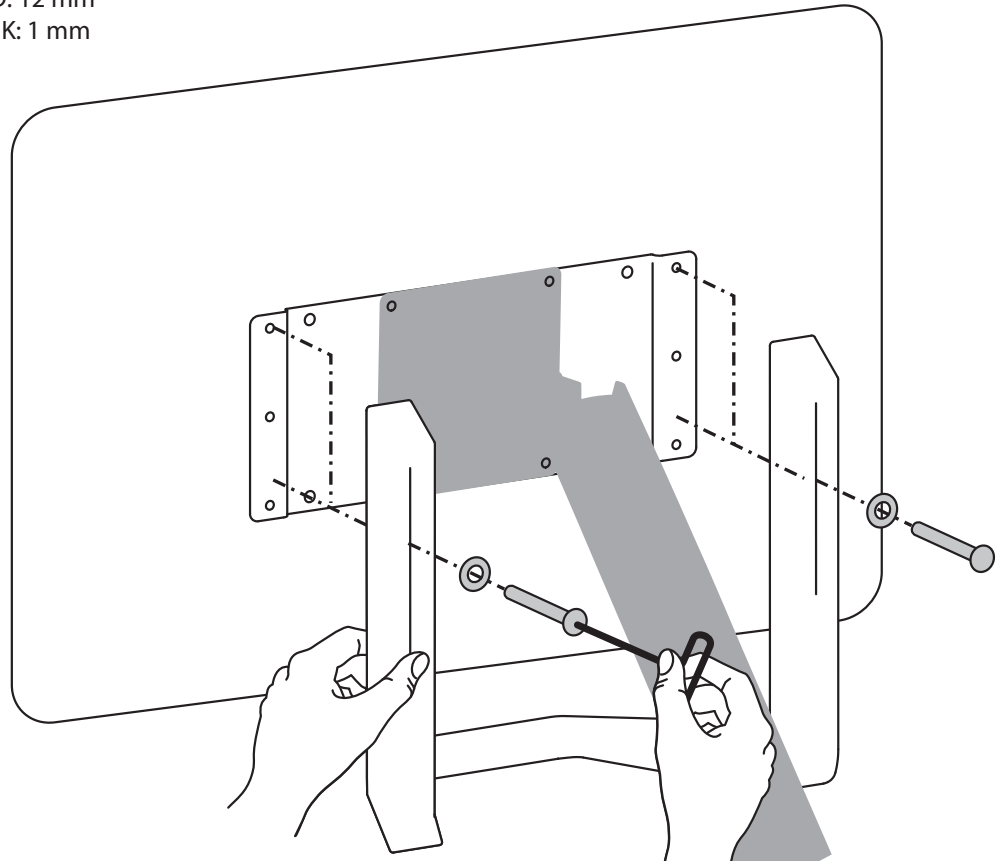
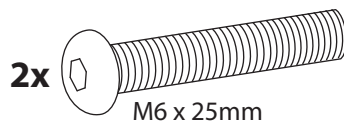
4x M6-M8 x 10mm **4x** M6-M8 x 5mm



3



ID: 6.5 mm
OD: 12 mm
THK: 1 mm



4



Adjustment · Ajuste · Réglage · Einstellung · Instellen · Regolazione · 調整 · 조절

Wichtig! Passen Sie Ihre Montagelösung dem zusätzlichen Gewicht an.

Sie müssen Ihr Produkt nach dem Zusammenbau entsprechend einstellen. Achten Sie darauf, dass alle Ihre Geräte richtig auf dem Produkt installiert wurden, bevor Sie irgendwelche Einstellungen vorzunehmen versuchen.

Ihre Montagelösung sollte sich in ihrem gesamten Bewegungsbereich ruckfrei und ohne Schwierigkeiten bewegen lassen und in der Stellung bleiben, auf die sie eingestellt wird. Wenn die Bewegungen zu leicht oder nur mit großer Anstrengung durchgeführt werden können oder das Produkt nicht in der vorgesehenen Position bleibt, beachten Sie die im Lieferumfang Ihrer Montagelösung enthaltene Einstellanleitung, um ruckfreie und einfache Bewegungen zu ermöglichen. Je nach Ihrem Produkt und der jeweiligen Einstellung können zahlreiche Manipulationen erforderlich sein, bevor Sie einen Unterschied feststellen. Zur Sicherstellung einer sicheren und optimalen Produktfunktion sollten Sie diese Einstellschritte immer dann durchführen, wenn Sie Ihrer Montagelösung Geräte hinzufügen oder Geräte entfernen, was eine Veränderung der Traglast zur Folge hat.

ERGOTRON®

While Ergotron, Inc. makes every effort to provide accurate and complete information on the installation and use of its products, it will not be held liable for any editorial errors or omissions (including those made in the process of translation from English to another language), or for incidental, special or consequential damages of any nature resulting from furnishing this instruction and performance of equipment in connection with this instruction. Ergotron, Inc. reserves the right to make changes in the product design and/or product documentation without notification to its users. For the most current product information, or to know if this document is available in languages other than those herein, please contact Ergotron. No part of this publication may be reproduced, stored in a retrieval system, or transmitted in any form or by any means, electronic, mechanical, photocopying, recording or otherwise without the prior written consent of Ergotron, Inc., 1181 Trapp Road, Eagan, Minnesota, 55121, USA Patents Pending and Patented U.S. & Foreign. Ergotron is a registered trademark of Ergotron, Inc.

Americas Sales and Corporate Headquarters

St. Paul, MN USA
(800) 888-8458
+1-651-681-7600
www.ergotron.com
sales@ergotron.com

EMEA Sales

Amersfoort, The Netherlands
+31 33 45 45 600
www.ergotron.com
info.eu@ergotron.com

APAC Sales

Tokyo, Japan
www.ergotron.com
apaccustomerservice@ergotron.com

Worldwide OEM Sales

www.ergotron.com
info.oem@ergotron.com