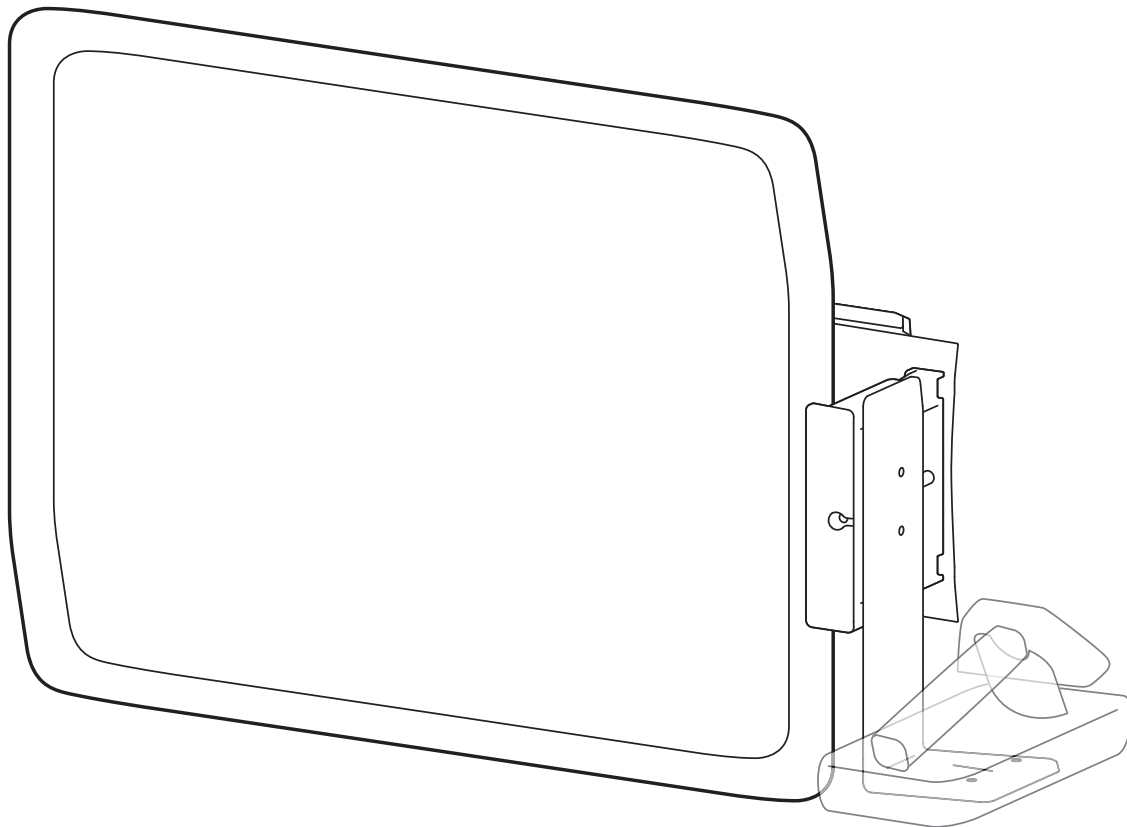


ergotron®

VESA Scanner Bracket



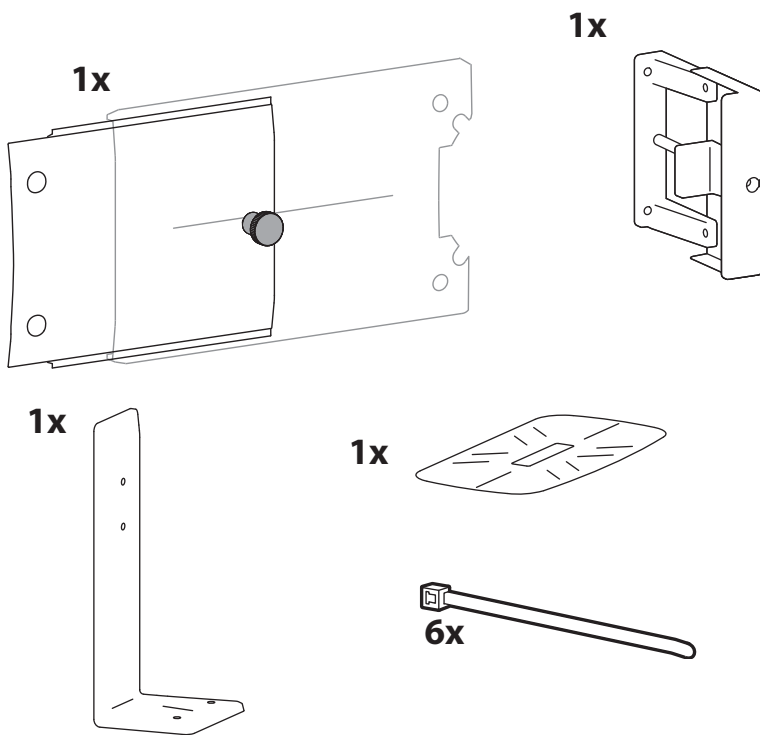
Deutsch

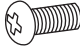












Die aktuellste Anleitung für die Montage durch den Benutzer finden Sie hier: www.ergotron.com
English, Español, Français, Deutsch, Nederlands, Italiano, Svenska, 日本語, 汉语

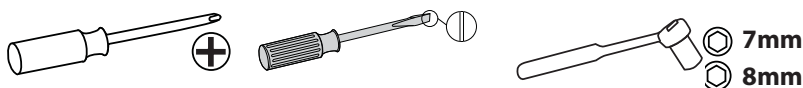
www.ergotron.com | USA: 1-800-888-8458 | Europe: +31 (0)33-45 45 600 | China: 400-120-3051 | Japan: japansupport@ergotron.com

Komponenten

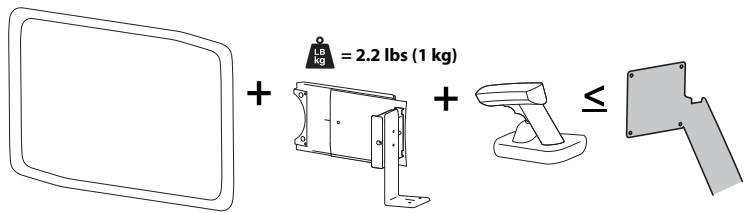


- 1x  M3 x 10mm
- 1x  M3.5 x 8mm
- 5x  M4 x 10mm
- 6x  M4 x 14mm
- 1x  8-32 x 5/16"
- 4x  M4
- 1x  M5
- 5x  M4
- 1x  M5
- 2x  M4 SEM
- 1x  M4 x 35mm

Benötigtes Werkzeug



Produkteigenschaften & Technische Daten



!

VORSICHT: Sie müssen die max. Tragfähigkeit Ihrer Montagelösung kennen, bevor Sie das Scannerregal anbringen. Berücksichtigen Sie beim Berechnen des Gesamtgewichts das Gewicht des Monitors, Scannerregals, Scannersockels und Scanners. Ein Missachten dieses Vorsichtshinweises kann zu Geräteschäden und/oder Verletzungen führen.

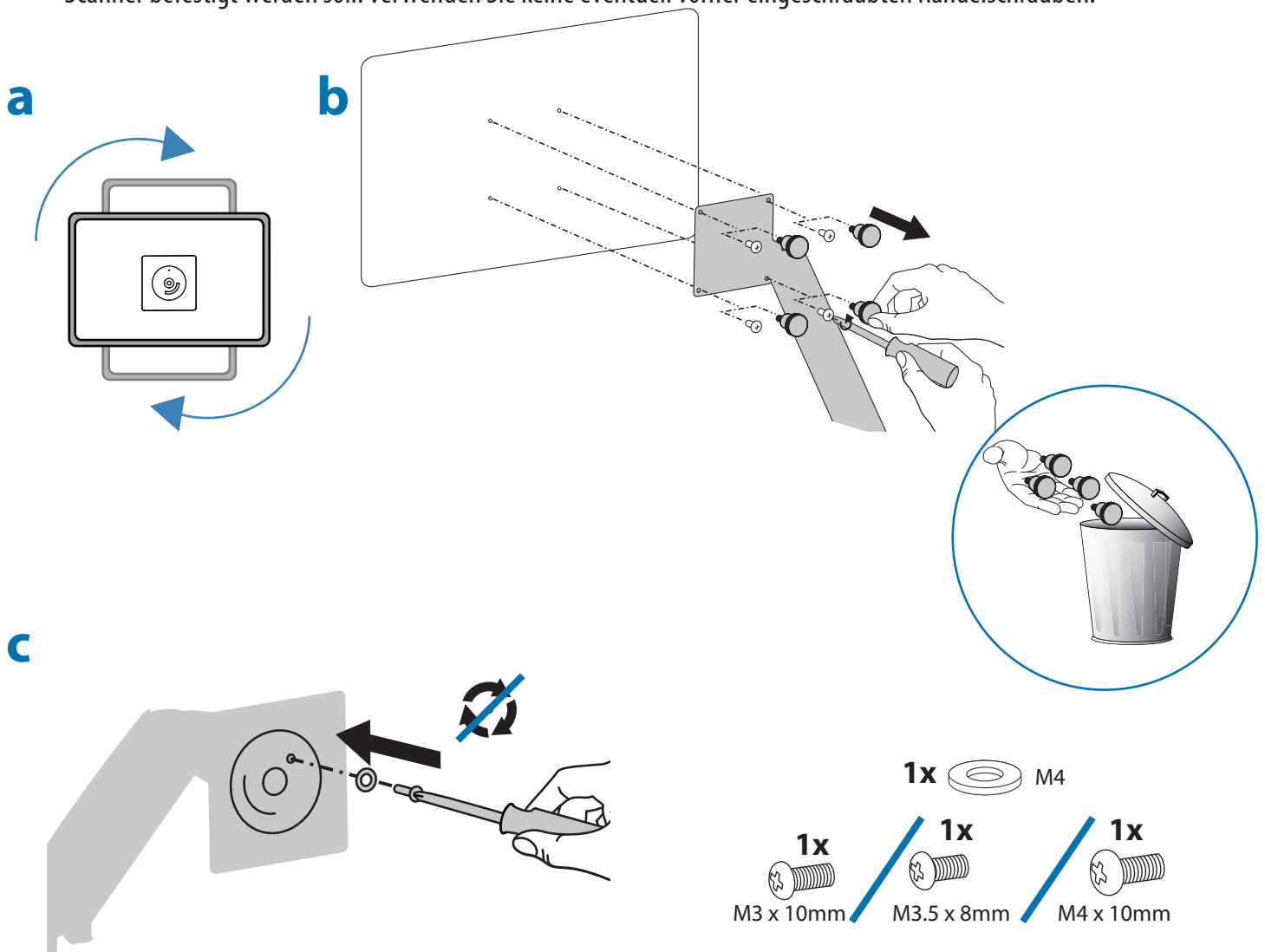
1 Mit einer Drehstoppschraube wird ein Drehen des Displays verhindert, was ein Herunterfallen des montierten Scanners verursachen kann. Es ist möglich, dass zwischen Display und VESA-Platte bereits eine Drehstoppschraube angebracht ist.

a) Versuchen Sie, das Display zu drehen, um festzustellen, ob eine Drehstoppschraube vorhanden ist. Wenn es sich nicht drehen lässt, wurde bereits eine Drehstoppschraube eingesetzt. Die Schritte 1b - 1d unten auslassen und gleich mit Schritt 2 auf der nächsten Seite fortfahren. Wenn sich das Display ungehindert drehen lässt., müssen Sie eine der im Lieferumfang enthaltenen Drehstoppschrauben einsetzen (siehe Schritt 1b - 1d unten).

b) Das Display in die von jetzt an vorgesehene Ausrichtung drehen. (Nachdem Sie die Drehstoppschraube eingesetzt haben, wird das Display im Hoch- oder Querformat fixiert.) Das Display mit einem Kreuzschlitzschraubenzieher von der VESA-Platte abmontieren. Sie können die Schrauben bzw. Rändelschrauben entsorgen, da diesem Produkt Ersatzschrauben beiliegen.

c) Setzen Sie die mitgelieferte Unterlegscheibe und eine der drei mitgelieferten Drehstoppschrauben (M3x10 mm, M3,5x8 mm oder M4x10 mm, je nach dem Durchmesser des Lochs in der VESA-Platte) ein.

d) Befestigen Sie das Display mit zwei der mitgelieferten M4x10 mm-Schrauben wieder an der VESA-Platte. **HINWEIS:** Drehen Sie die Schrauben auf der Seite in die VESA-Platte ein, die der Seite des Displays gegenüberliegt, an der der Scanner befestigt werden soll! Verwenden Sie keine eventuell vorher eingeschraubten Rändelschrauben.

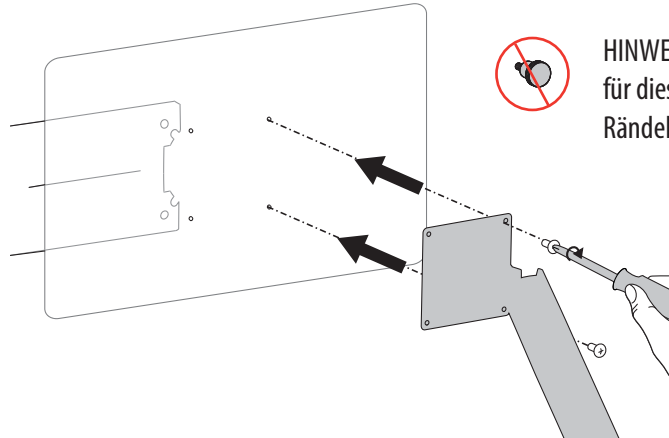


d



M4 x 10mm

HINWEIS: Drehen Sie die Schrauben auf der Seite in die VESA-Platte ein, die der Seite des Displays gegenüberliegt, an der der Scanner befestigt werden soll!

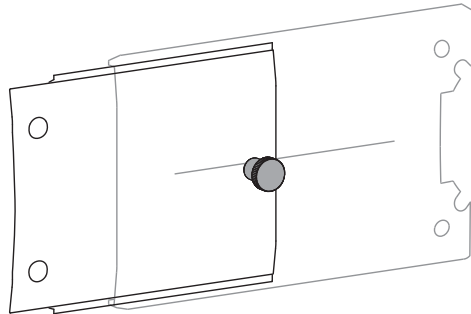


HINWEIS: Verwenden Sie für diese Installation keine Rändelschrauben!

2

Befestigen Sie Teil „1A“ der VESA-Platte an der Rückseite des Displays. Drehen Sie zwei der mitgelieferten M4x14 mm-Kreuzschlitzschrauben durch die Halterung, die VESA-Platte und das Display.

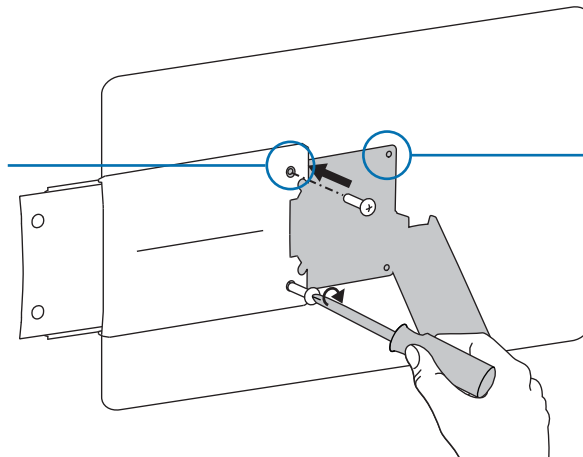
1A



Rechte Scannerhalter-Position



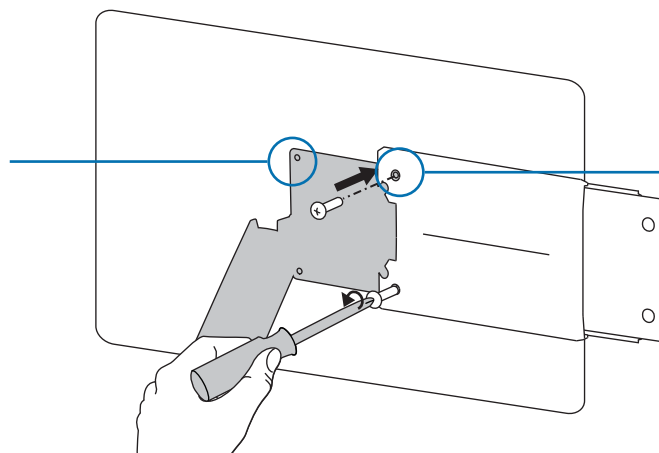
M4 x 14mm



M4x10mm
Die Schrauben befinden sich links in der VESA-Platte.

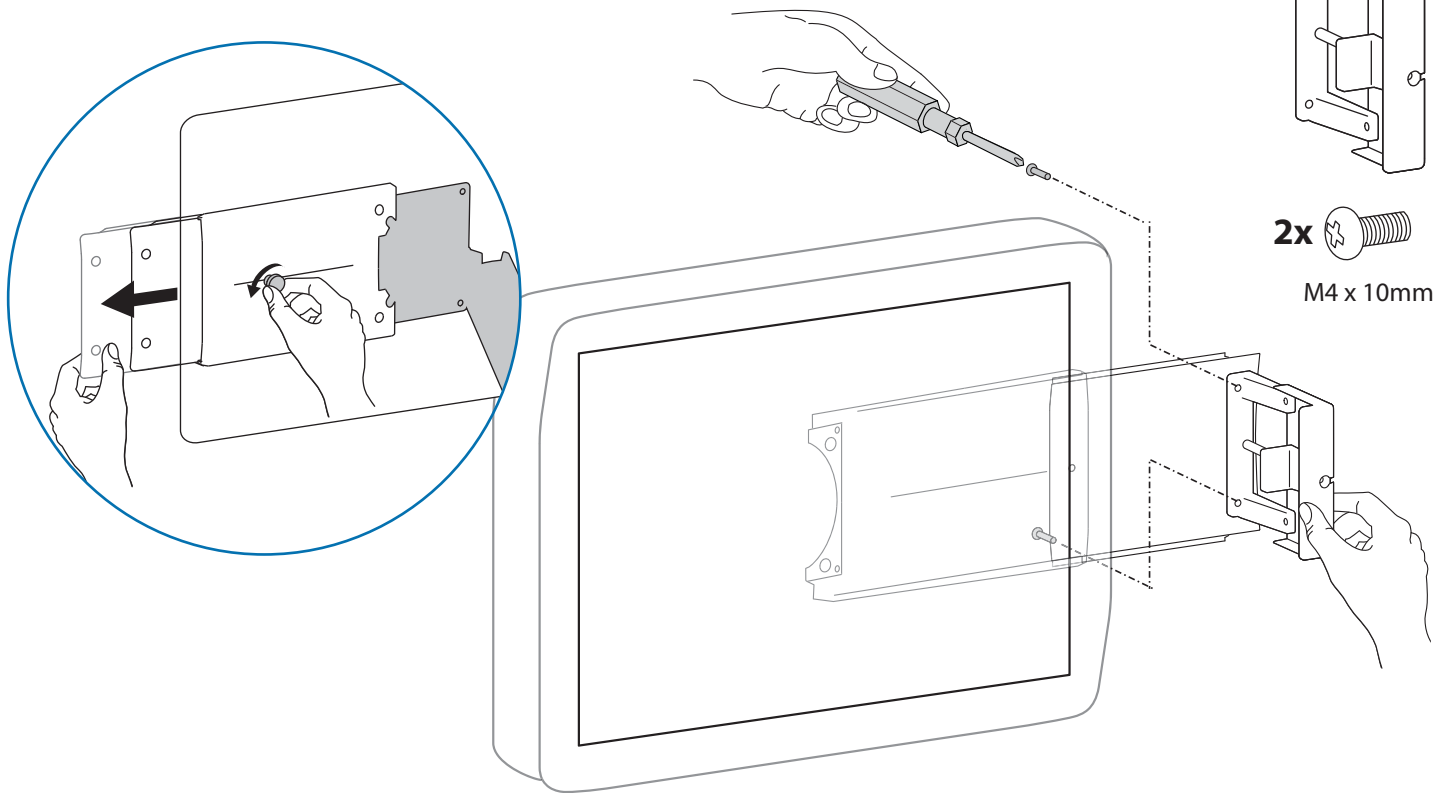
Linke Scannerhalter-Position

M4x10mm Die Schrauben befinden sich rechts in der VESA-Platte.

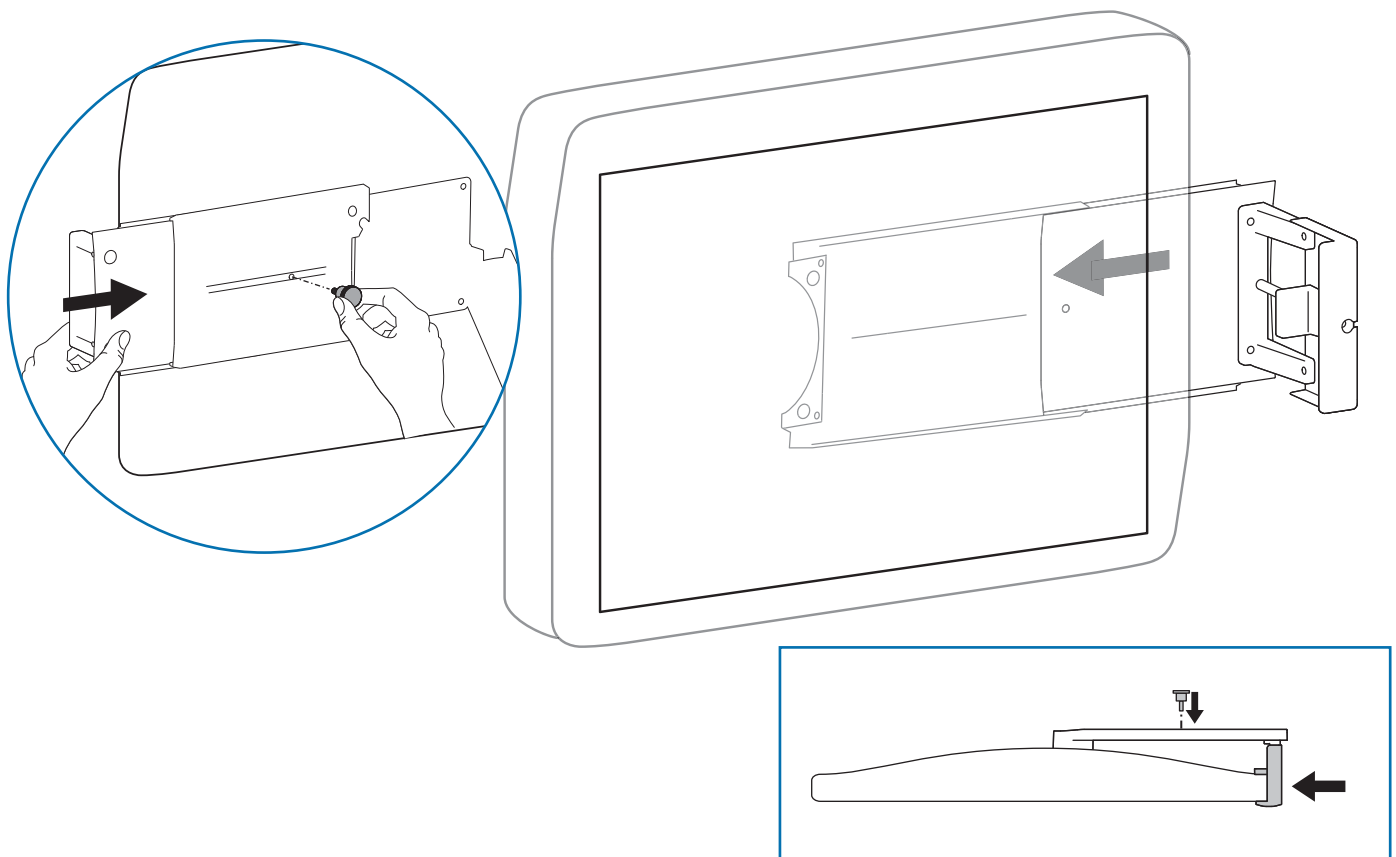


2x
M4 x 14mm

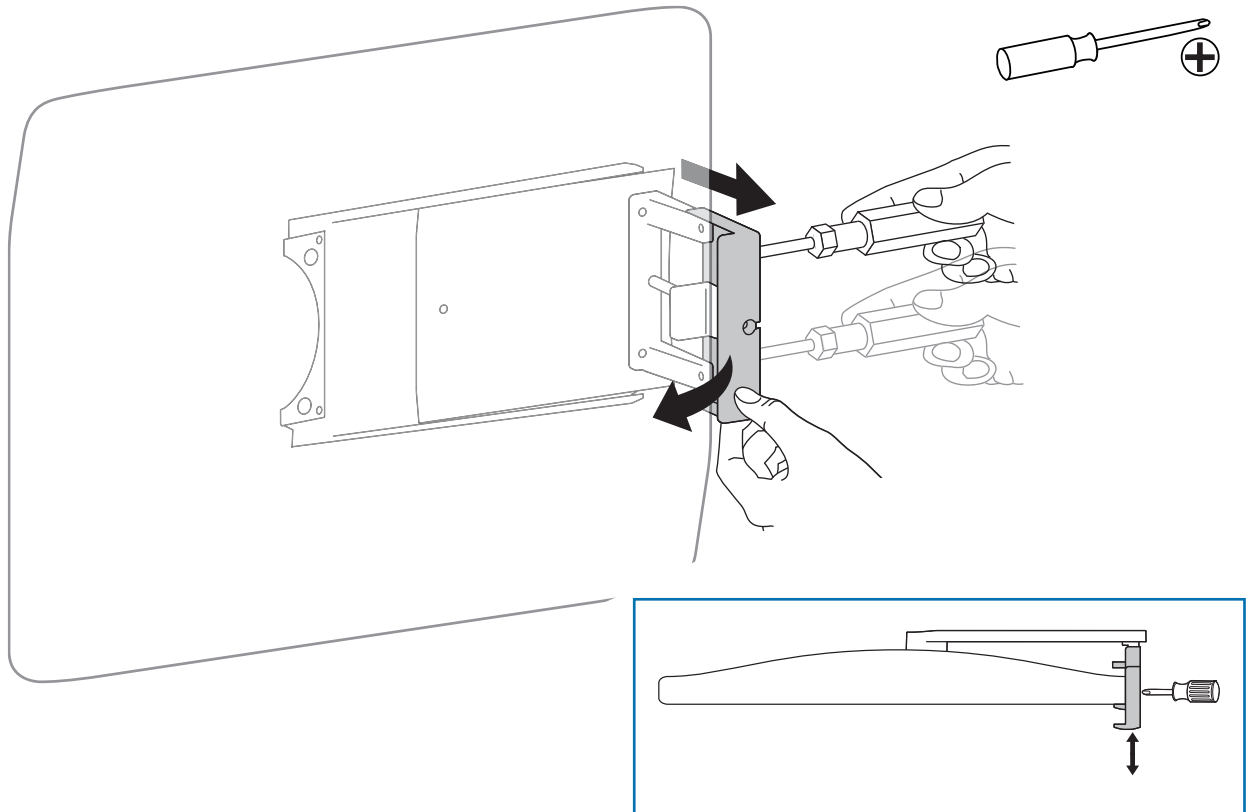
- 3** Lockern Sie die Rändelschraube an Teil „1A“ (auf der Rückseite des Displays) und justieren Sie sie so, dass Teil „1B“ an Teil „1A“ befestigt werden kann. Befestigen Sie dann „1B“ an „1A“.



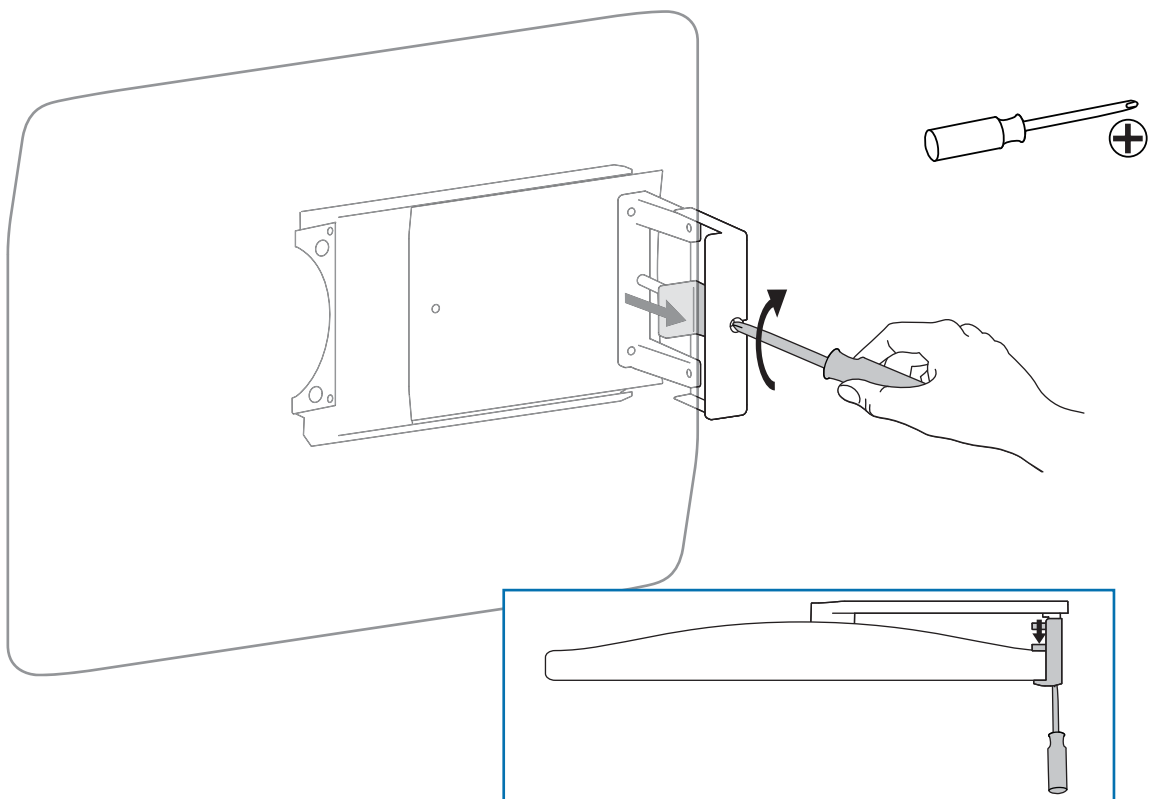
- 4** Lockern Sie die Rändelschraube an Teil „1A“ (auf der Rückseite des Displays) und justieren Sie sie so, dass Teil „1B“ die Seite des Displays berührt.



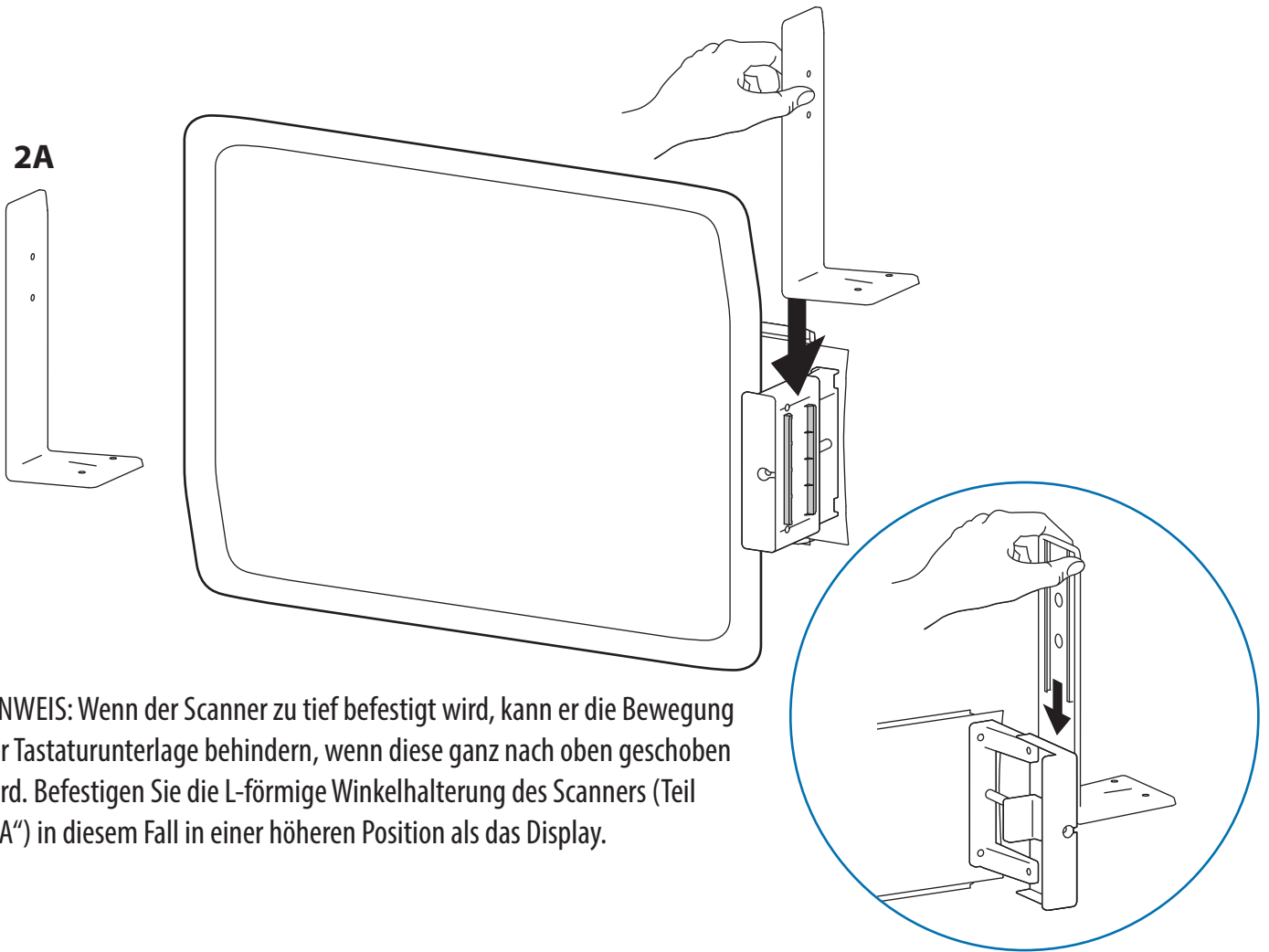
- 5** Ziehen Sie den vorderen Abschnitt von Teil „1B“ nach vorne, sodass er das Vorderteil des Displays erfasst.
Ziehen Sie die Schraube mit einem Kreuzschlitzschraubenzieher fest an.



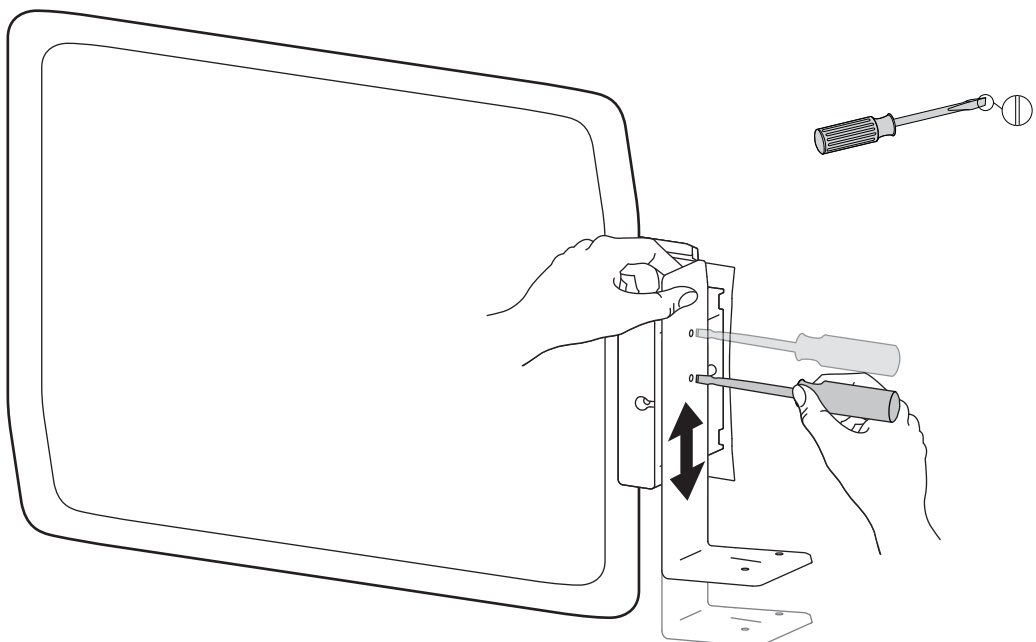
- 6** Ziehen Sie die vordere Schraube an, bis das Distanzstück das Display sicher festhält.



7 Schieben Sie Teil „2A“ (die L-förmige Winkelhalterung) in Teil „1B“ hinein.

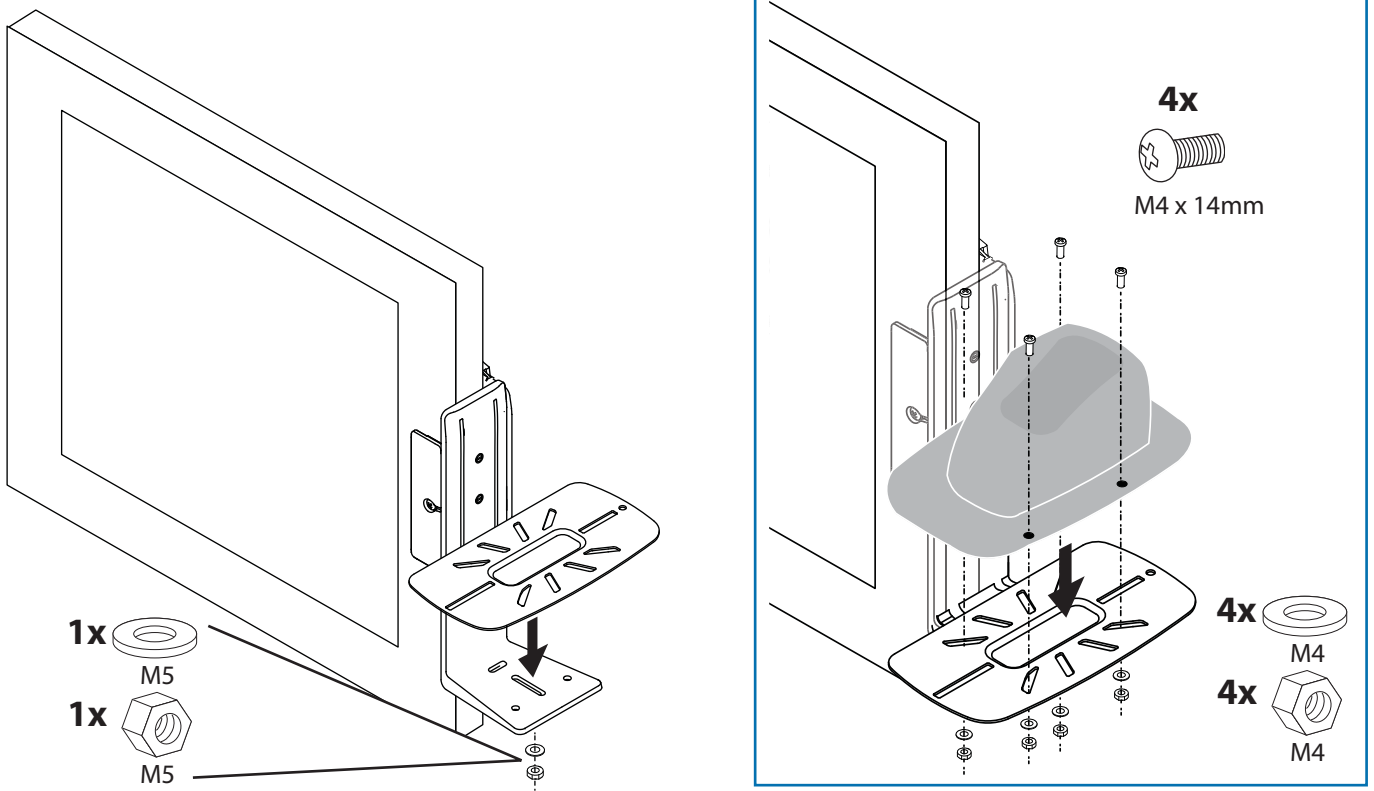


8 Stellen Sie die L-förmige Winkelhalterung auf die gewünschte Höhe ein und ziehen Sie die Schrauben mit einem Flachschaubenzieher an.

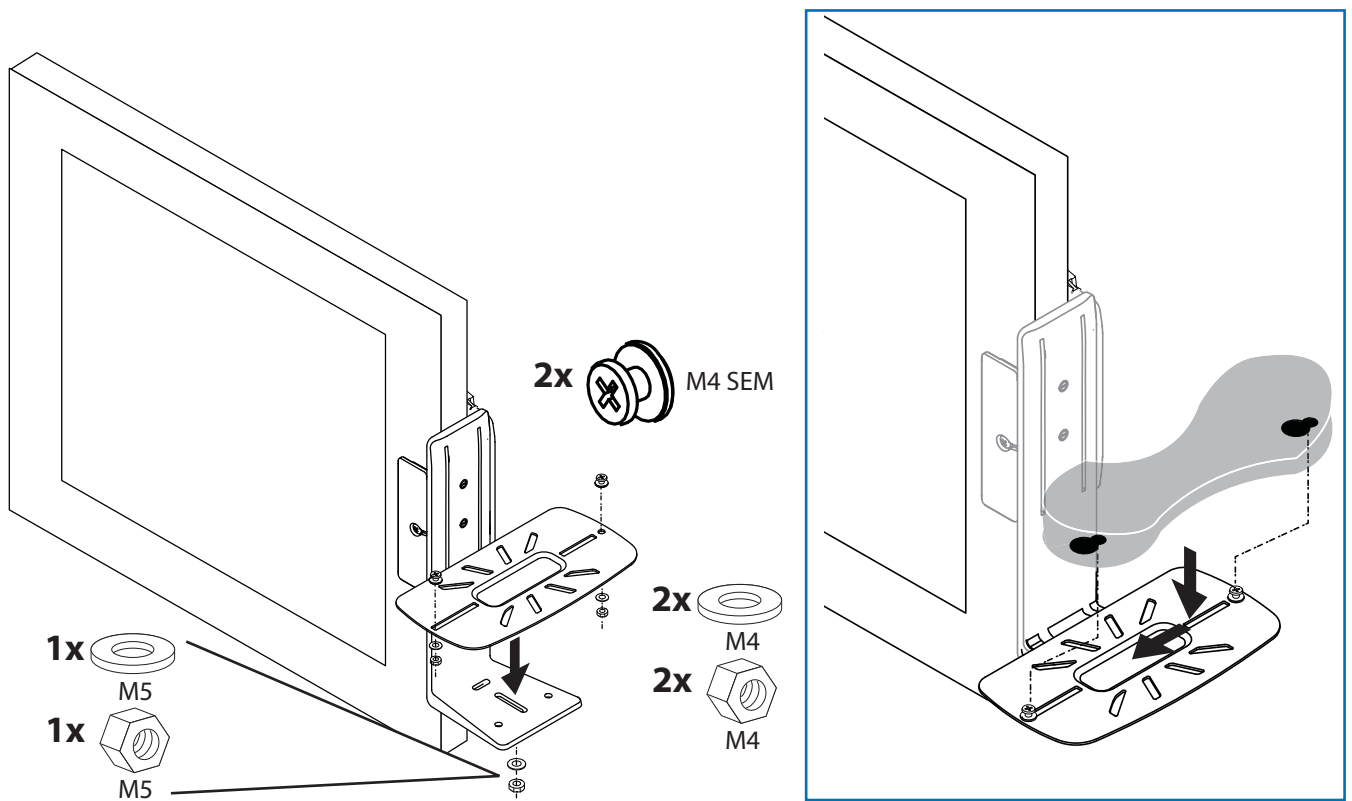


9 Wählen Sie die zu Ihrem Scanner passende Scannermontagekonfiguration.

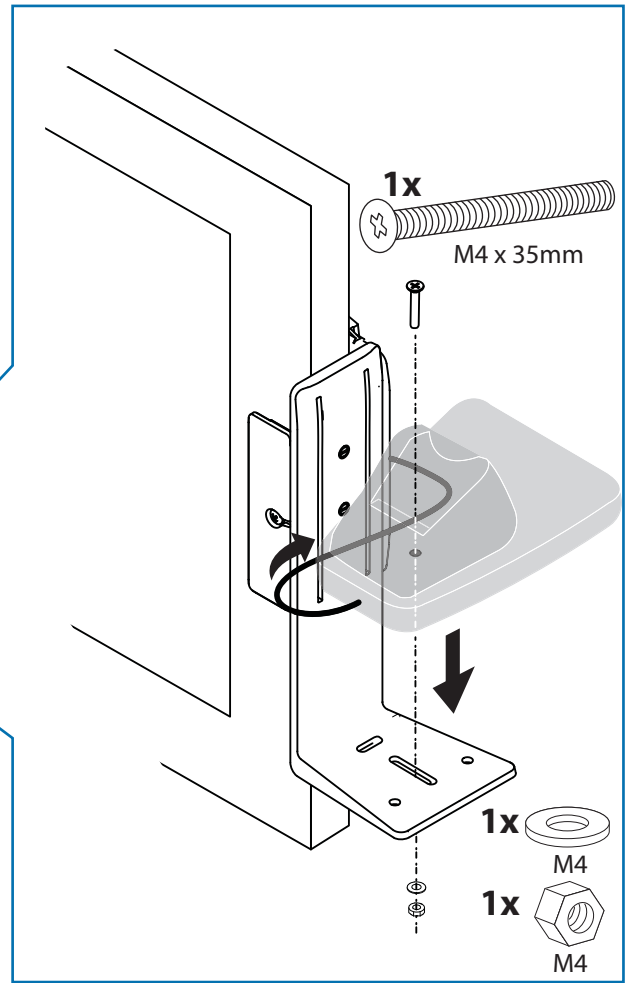
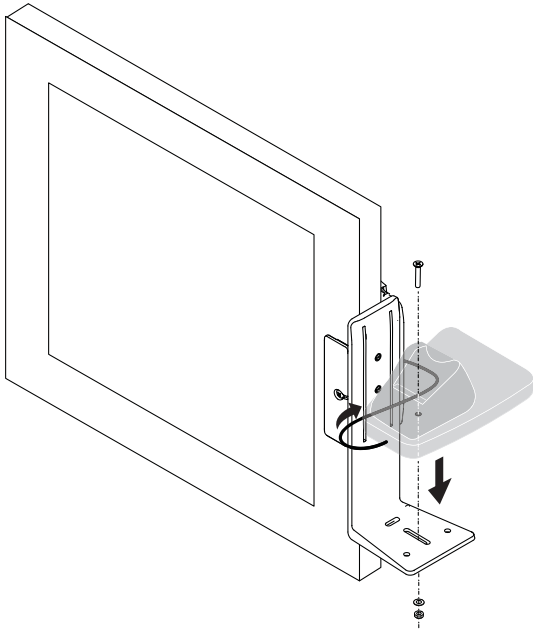
Befestigung an 4 Ecken: Befestigen Sie die Schnittstellenplatte mit 1 Unterlegscheibe und 1 Mutter an der L-förmigen Winkelhalterung; befestigen Sie dann den Scannersockel mit 4 Kreuzschlitzschrauben, 4 Unterlegscheiben und 4 Muttern.



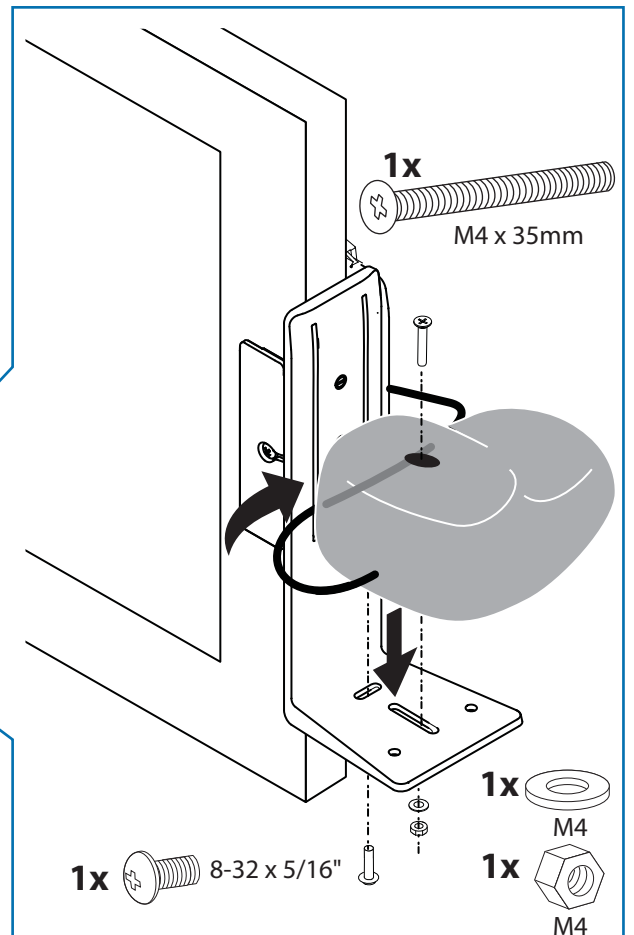
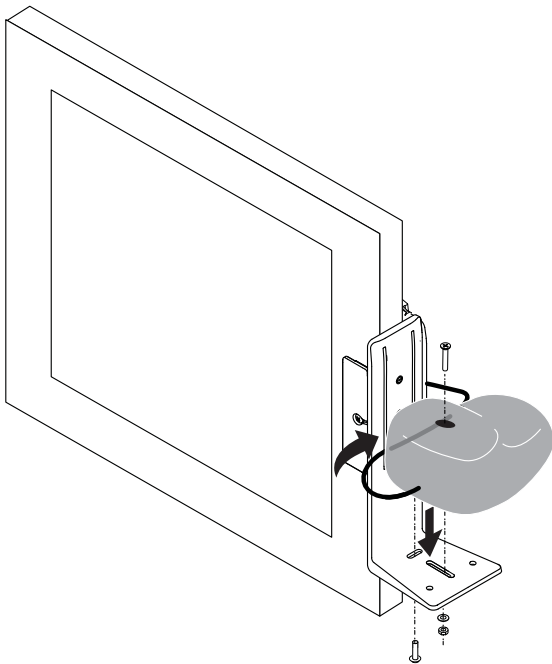
Schlüsselloch-Aufhängung: Befestigen Sie die Schnittstellenplatte mit 1 Unterlegscheibe und 1 Mutter an der L-förmigen Winkelhalterung; befestigen Sie dann den Scannersockel mit 2 Ansatzschrauben, 2 Unterlegscheiben und 2 Muttern.



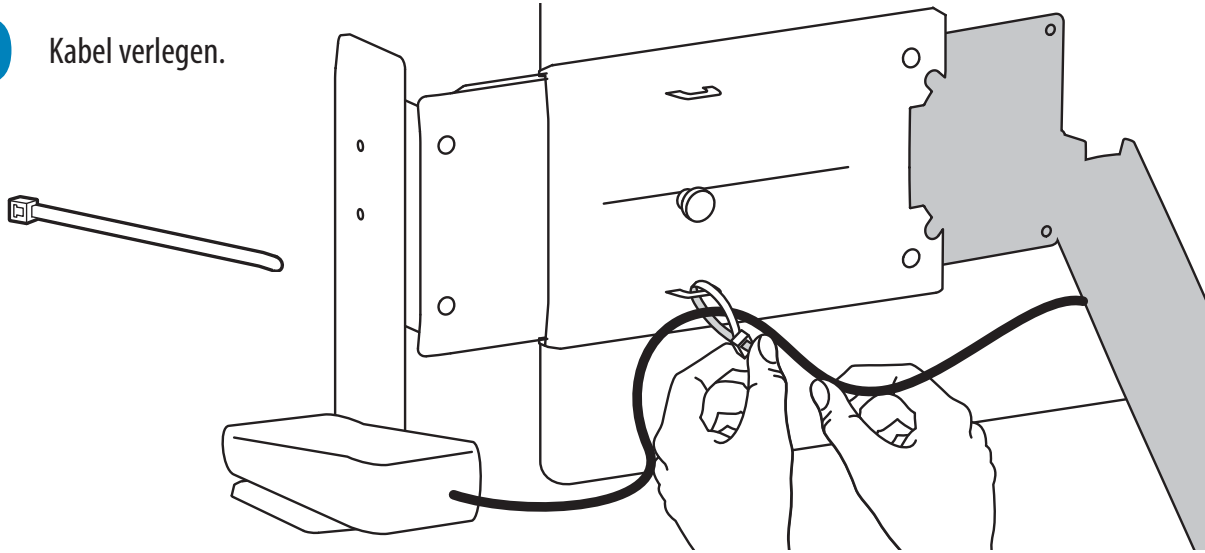
Ein (1) Loch, mittige Befestigung: Der Scannersockel wird direkt mit 1 Schraube, Unterlegscheibe und Mutter an der L-förmigen Winkelhalterung befestigt.



Ein (1) Loch, mittige Befestigung plus Seitenschraube: Der Scannersockel wird direkt mit 1 Schraube von unten, 1 Schraube von oben mit Unterlegscheibe und Mutter an der L-förmigen Winkelhalterung befestigt.



10 Kabel verlegen.



Einstellschritt

Passen Sie die Montagelösung dem zusätzlichen Gewicht entsprechend an. Einstellungen sollten über den gesamten Verstellbereich gleichmäßig und leicht durchzuführen sein und an der eingestellten Position verbleiben. Lassen sich die Einstellungen nur schwer durchführen oder bleibt das Gerät nicht in der gewünschten Position, folgen Sie der Anleitung und lockern oder verstärken Sie die Spannung für eine gleichmäßige und leichte Einstellung. Je nach Produkt und Einstellung muss dies mehrmals wiederholt werden, um einen Unterschied zu merken.

ergotron®

Für Garantie Besuch: www.ergotron.com/warranty

Für Servicebesuch: www.ergotron.com

Örtliche Telefonnummern für den Kundendienst finden Sie hier: <http://contact.ergotron.com>

www.ergotron.com | USA: 1-800-888-8458 | Europe: +31 (0)33-45 45 600 | China: 400-120-3051 | Japan: japansupport@ergotron.com

© 2014 Ergotron, Inc. All rights reserved.

Auch wenn Ergotron, Inc. jede Anstrengung unternimmt, um genaue und vollständige Informationen zur Installation und zum Gebrauch seiner Produkte zur Verfügung zu stellen, haftet es nicht für Redaktionsfehler oder Auslassungen (einschließlich solcher bei der Übersetzung aus dem Englischen in eine andere Sprache) oder für zufällige, besondere oder Folgeschäden welcher Natur auch immer, die auf die Bereitstellung dieser Anleitung und die Leistung des Geräts in Verbindung mit dieser Anleitung entstanden sind. Ergotron, Inc. behält sich das Recht vor, ohne Vorankündigung Änderungen am Produktdesign und/oder der Produktdokumentation vornehmen zu dürfen. Die aktuellsten Produktinformationen oder dieses Handbuch in anderen Sprachen erhalten Sie vom Ergotron-Kundendienst Vervielfältigung, Speicherung oder Übertragung (elektronisch, mechanisch, Fotokopie, Aufzeichnung o. a.) dieser Publikation nur mit vorheriger schriftlicher Genehmigung von Ergotron, Inc., 1181 Trapp Road, Eagan, Minnesota, 55121, USA. Patentschutz bzw. Patentanmeldung in den USA und anderen Ländern. Ergotron ist eine eingetragene Marke von Ergotron, Inc.