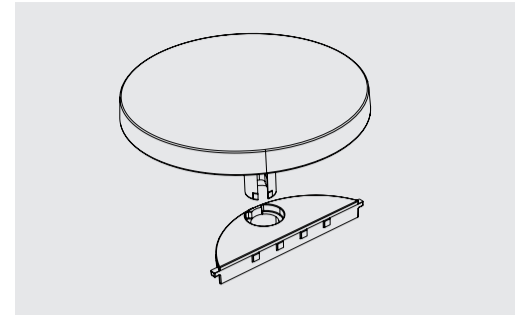


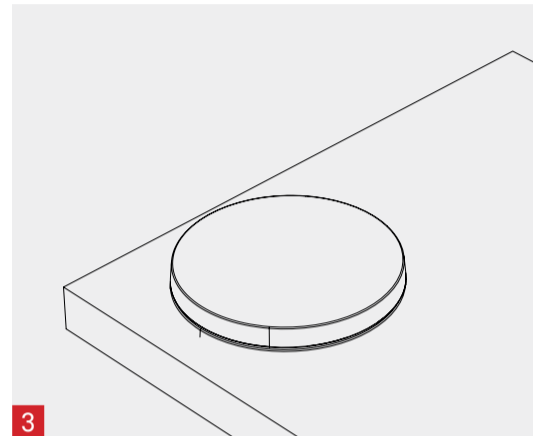
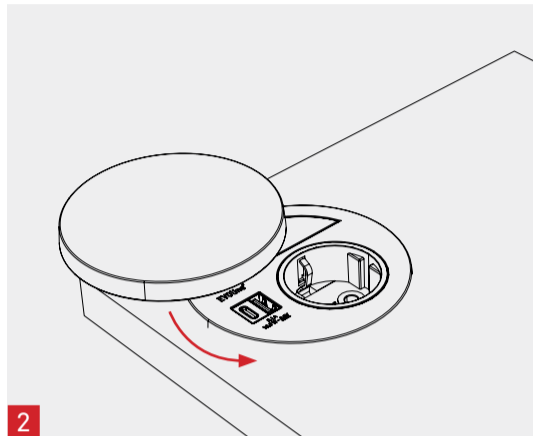
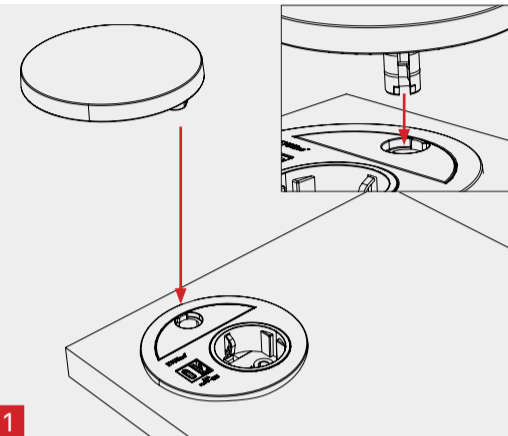
EVoline® Circle80 Hide / DisQ

Bedienungs- und Montageanleitung
Operating and assembly instructions
Instructions d'utilisation et d'installation



Einbauanleitung | Installation Instructions | Guide d'installation

Ausführung Hide | Version Hide | Version Hide



EVoline®

Schulte Elektrotechnik GmbH & Co. KG

Jüngerstraße 21
D-58515 Lüdenscheid
Telefon +49 23 51 / 94 81-0
Telefax +49 23 51 / 4 26 58
Email info@schulte.com

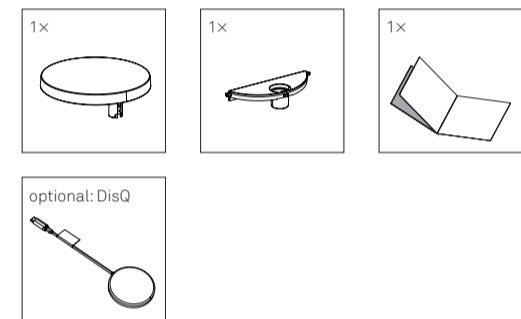
www.evoline.com

Stand 07/2022
Technische
Änderungen
vorbehalten

schulte invented and made by
elektrotechnik Schulte Elektrotechnik,
Lüdenscheid, Germany

7040 2200 0000

Lieferumfang | Box Contents | Contenu de la livraison



Die aktuellen Bedienungs- und Montageanleitungen
finden Sie auf unserer Homepage
www.evoline.com/service/downloads.

The current operating and installation instructions can be
found on our homepage
www.evoline.com/service/downloads.

Les instructions d'utilisation et d'installation sont dis-
ponibles sur notre page d'accueil
www.evoline.com/service/downloads.

Technische Daten Wireless Charger | Technical

Data Wireless Charger | Données techniques Char-
geur

In: DC 5 V / 3 A
DC 9 V / 2 A
Out: max. 15 W