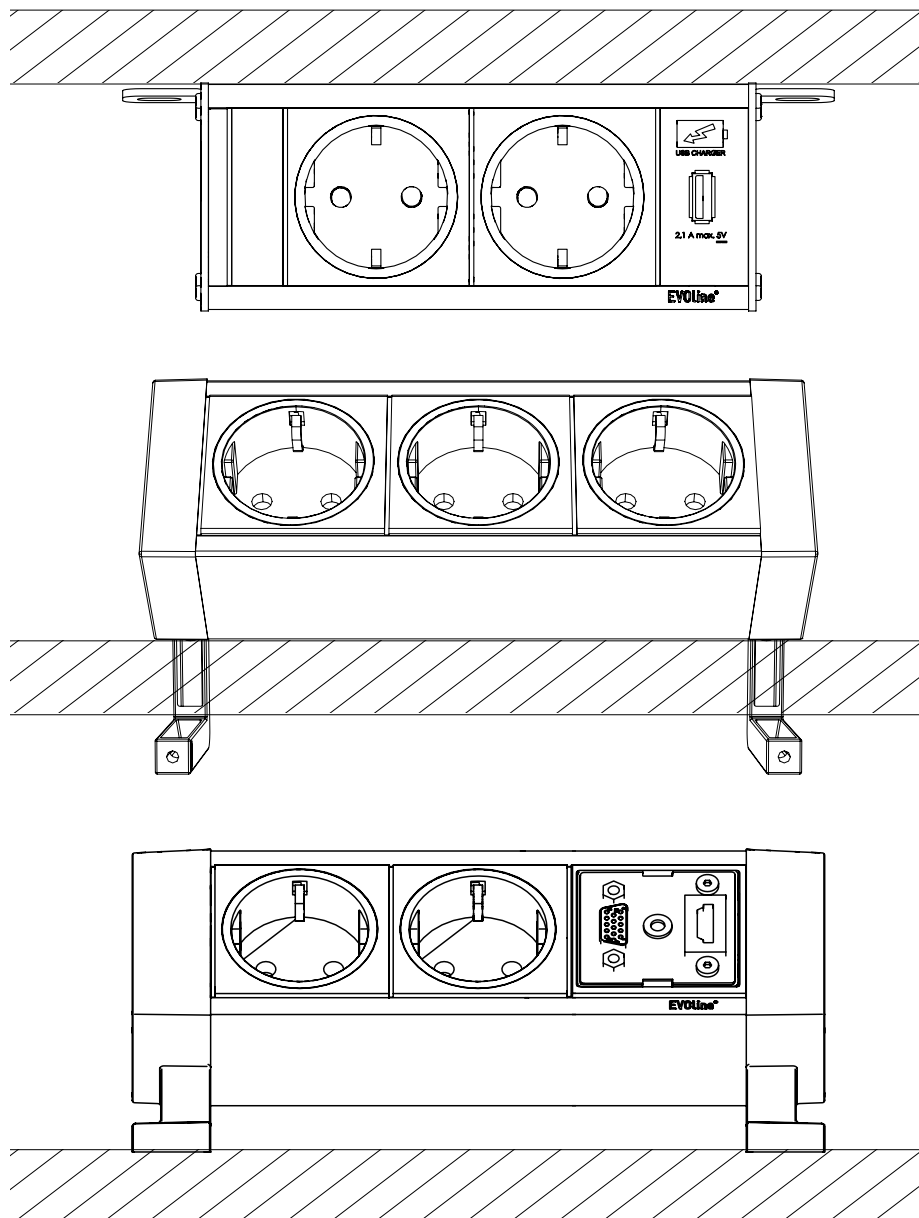


# EVoline® Dock Square

Datenblatt / Data Sheet



## Schulte Elektrotechnik GmbH & Co KG

Jüngerstraße 21  
58515 Lüdenscheid

Telefon +49 23 51 / 94 81 - 0  
Fax +49 23 51 / 4 26 58

E-Mail [info@schulte.com](mailto:info@schulte.com)  
Internet [www.evoline.com](http://www.evoline.com)

Stand 11/2023

Technische Änderungen  
vorbehalten

*Technical changes  
reserved*

# EVoline<sup>®</sup> Dock Square

## Datenblatt / Data Sheet

### Lieferbare Oberflächen Available finishes

- Schwarz eloxiert  
*Black anodised*
- Silber eloxiert  
*Silver anodised*
- Weiß pulverbeschichtet  
Endkappen lackiert  
*White powder-coated  
End caps plastic laquered*

### Sonstiges Further

- Befestigung durch Kleben,  
schrauben oder mit  
Befestigungszwingen  
*Fixing by  
means of adhesive  
strips, screws or Stainless  
steel clamp*

### Bestückungs- möglichkeiten Equipment options

- Steckdose  
*Socket*
- Multimediaanschlüsse  
*Multimedia connections*
- Datenanschlüsse  
*Data ports*
- USB-Charger

## Technische Daten Technical Data

	VDE	CH	B/F	UK	DK
Nennspannung $V_{AC}$ <i>Nominal Voltage <math>V_{AC}</math></i>	230	230	230	230	230
Nennstrom A <i>Nominal Current</i>	16	10 16	16	5 13	13
Anschlussleistung $W_{max}$ <i>Input Power <math>W_{max}</math></i>	3.600	2.300 3.600	3.600	1.150 2.990	2.990
Schutz <i>Protection</i>					
Schutzklasse <i>Protection category</i>		I			
Schutzart <i>Protection rating</i>		IP20			

Ausführung USB Charger\* (optional)  
Technische Daten zum USB Charger sind im dazugehörigen  
[Datenblatt](#) enthalten.

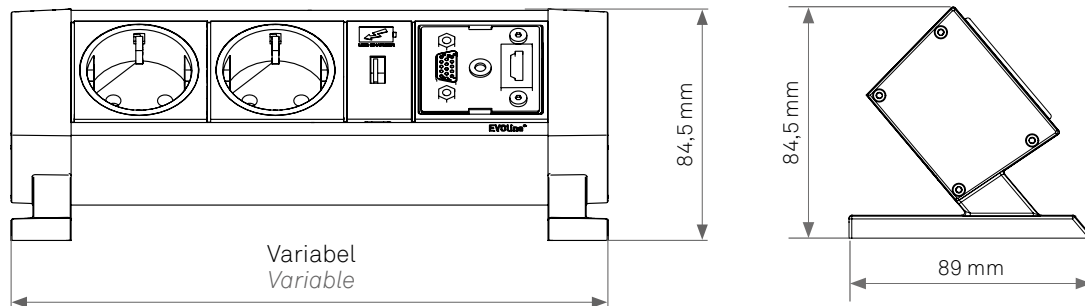
Version USB Charger\* (optional)  
Technical data on the USB Charger can be found in the asso-  
ciated [data sheet](#).

# EVoline® Dock Square

Datenblatt / Data Sheet

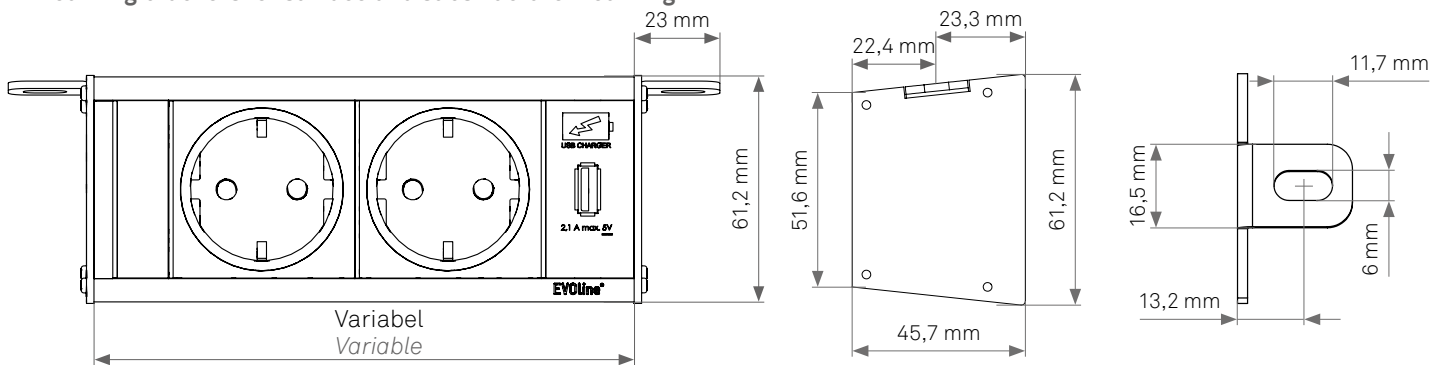
## VERSION 1:

**BefestigungsfüÙe mit Klebestreifen für Aufbaumontage**  
*Mounting feet with double sided strips for surface mounting*



## VERSION 2:

**Befestigungswinkel für Auf- und Unterbaumontage**  
*Mounting brackets for surface and substructure mounting*



## VERSION 3:

**Befestigungskappen mit integrierten Zwingen für Aufbaumontage**  
*Fixing caps with integrated clamps for surface mounting*

