

EVoline®

Schulte Elektrotechnik GmbH & Co. KG

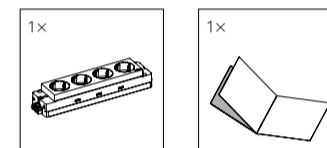
Jüngerstraße 21
D-58515 Lüdenscheid
Telefon +49 23 51 / 94 81-0
Telefax +49 23 51 / 4 26 58
Email info@schulte.com

www.evoline.com

Stand 9/2019
Technische Änderungen vorbehalten
4040 1870 0001

Schulte Elektrotechnik
invented and made by
Schulte Elektrotechnik,
Lüdenscheid, Germany

Lieferumfang | Box Contents | Contenu de la livraison



Die aktuellen Bedienungs- und Montageanleitungen finden Sie auf unserer Homepage
www.evoline.com/service/downloads.

The current operating and installation instructions can be found on our homepage
www.evoline.com/service/downloads.

Les instructions d'utilisation et d'installation sont disponibles sur notre page d'accueil
www.evoline.com/service/downloads.

Vor Installation und Gebrauch sorgfältig lesen!
Bewahren Sie diese Anleitung für späteres Nachlesen auf.
Wenn Sie das Produkt weiterverarbeiten, legen Sie diese Anleitung Ihrem Produkt bei.

Symbolerklärung

- Gefahr des elektrischen Schlages
Sicherheitshinweis/Warnhinweis

Table with technical data: Nennspannung, Nennstrom, Anschlussleistung, Schutz, Schutzklasse, Schutzart.

Funktions- und Anwendungsbereich

EVoline Express Typ 910 ist eine über Steckverbinder kaskadierbare Mehrfachsteckdose für den Innenbereich.

- Das Produkt darf nicht abgedeckt werden.
Keine heißen Gegenstände, z.B. Töpfe, auf das Produkt abstellen.

Hinweis

- Installation nur durch Personen mit einschlägigen elektrotechnischen Kenntnissen und Erfahrungen!
Durch eine unsachgemäße Installation gefährden Sie - Ihr eigenes Leben; - das Leben der Nutzer der elektrischen Anlage.

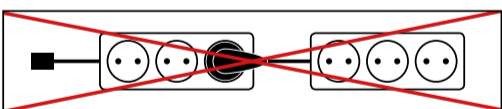
Für die Installation sind insbesondere folgende Fachkenntnisse erforderlich:

- Die anzuwendenden „5 Sicherheitsregeln“: Freischalten; gegen Wiedereinschalten sichern; Spannungsfreiheit feststellen; Erden und Kurzschließen; benachbarte, unter Spannung stehende Teile abdecken oder abschranken;
- Auswahl des geeigneten Werkzeuges, der Messgeräte und ggf. der persönlichen Schutzausrüstung;

Jegliche Modifikation des Produkts ist verboten und führt zum Verlust der Gewährleistungsansprüche.

Funktionsbeschreibung. Vor Gebrauch beachten:

Beachten Sie die Installationsart! Mehrere elektrische Produkte dürfen nur hintereinander geschaltet werden, wenn sie in die feste Installation integriert werden.



Steckdosen mit Schalter sind nur bei getrenntem Anschlusskabel spannungsfrei.

Elektronische Altgeräte sind Wertstoffe und gehören nicht in den Hausmüll. Ist das Gerät am Ende seiner Lebensdauer, so entsorgen Sie es nach den geltenden gesetzlichen Bestimmungen bei den kommunalen Sammelstellen.

Das Gerät darf nur in trockenen, geschlossenen Räumen betrieben werden.

Reinigungshinweis

Zur Reinigung sollte ein leicht feuchtes Tuch, ggf. mit sanftem Reinigungsmittel, verwendet werden.

Read before installation and usage!
Keep this manual for future reference.
If you install this product include this manual.

Definition of symbols

- Danger of electric shock
Safety advice/Warning

Table with technical data: Nominal Voltage, Nominal Current, Input Power, Protection, Protection category, Protection rating.

Function and application range

EVoline Express Type 910 is a multiple socket for indoor use that can be cascaded via connectors.

- Do not cover
Do not place anything hot, i.e. pans on the product.

Note

- Must be installed by qualified electrician!
Incorrect installation may endanger:
- Life safety of the installer
- Life safety of the enduser and safety of the property.

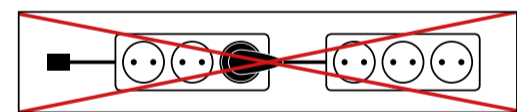
For safe installation please ensure the following:

- The „5 safety rules“ to apply: Disconnect mains; Prevent reconnection; Test for absence of harmful voltages; Ground and short circuits; Cover or close of nearby live parts;
- Choose proper tools, measuring devices and personal protective equipment

Any modification of the product is prohibited and will void the warranty. Risk of electric shock or fire!

Functional description. Check before use:

Respect the type of installation! Electrical products may only be daisy-chained if integrated into a fixed installation.



Sockets with switches are only voltage-free if the connection cable is disconnected.

Electronic equipment is recyclable and should not be disposed of with household waste.

The device may only be used in a dry, internal environment.

Cleaning Instruction

A moist cloth should be used to clean. If necessary add a gentle cleaning agent.

Lire attentivement avant l'installation et l'utilisation !
Conservez ce manuel pour référence future.
Si vous continuez à utiliser le produit, veuillez joindre ces instructions à votre produit.

Explication des symboles

- Danger de choc électrique
Consigne de sécurité/avertissement

Table with technical data: Tension nominale, Courant nominal, Puissance d'entrée, Protection, Degré de protection, Classe de protection.

Domaine fonctionnel et d'application

EVoline Express Type 910 est une prise multiple pour l'intérieur qui peut être montée en cascade via des connecteurs.

- Le produit ne doit pas être recouvert.
Ne placez pas d'objets chauds, par exemple des pots, sur le produit.

Notices explicatives

- Montage uniquement par des personnes ayant des connaissances électrotechniques et de l'expérience dans le domaine de l'électrotechnique !
Une installation incorrecte peut mettre en danger les éléments suivants
- Leur propre vie ;
- la vie des utilisateurs du système électrique.

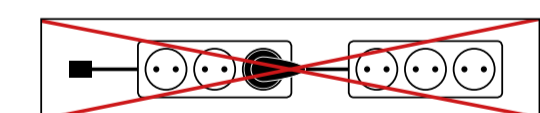
En particulier, les éléments suivants sont nécessaires à l'installation. Connaissances spécialisées requises :

- Les „5 règles de sécurité“ à appliquer : Débrancher ; empêcher toute reconnexion ; vérifier qu'il n'y a pas de tension ; mettre à la terre et court-circuiter ; couvrir ou isoler les parties sous tension adjacentes ;
- Choix de l'outil approprié, de l'outil des instruments de mesure et, si nécessaire, des équipements de protection individuelle ;

Toute modification du produit est interdite et annulera la garantie. Il existe un risque d'électrocution ou d'incendie !

Description fonctionnelle. Avant utilisation :

Tenez compte du type d'installation ! Plusieurs produits électriques ne peuvent être connectés en série que s'ils sont intégrés dans l'installation fixe.



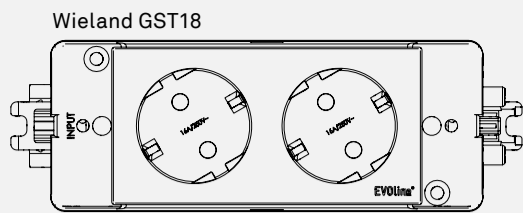
Les prises avec interrupteurs ne sont hors tension que lorsque le câble de raccordement est débranché.

Les déchets électroniques sont recyclables et ne doivent pas être jetés avec les déchets ménagers. Lorsque l'appareil a atteint la fin de sa durée de vie utile, il doit être éliminé dans les points de collecte municipaux conformément à la réglementation en vigueur.

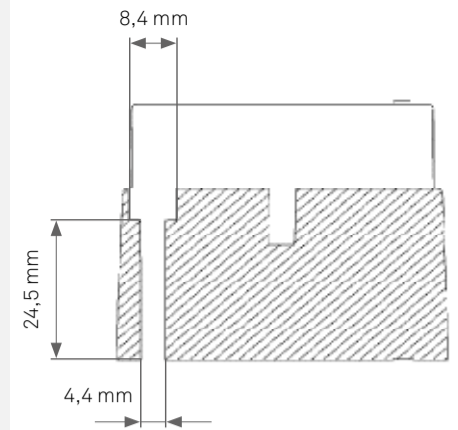
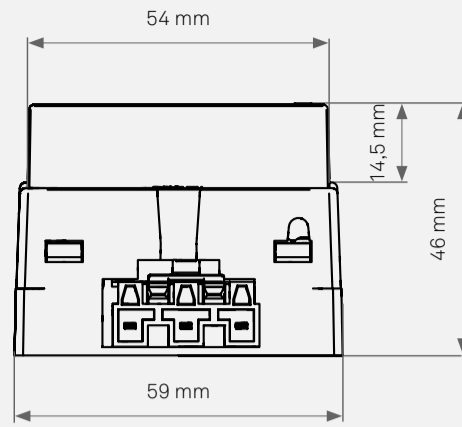
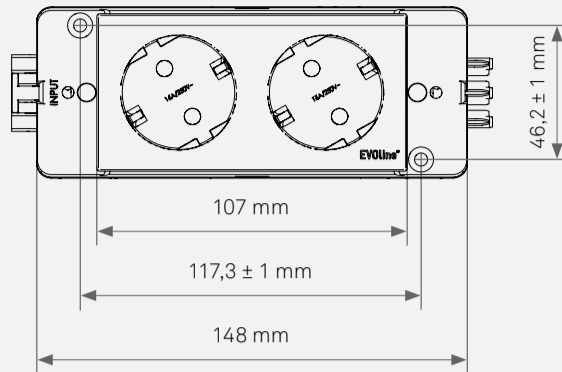
L'appareil ne doit être utilisé que dans des locaux secs et fermés.

Information de nettoyage

Un chiffon légèrement humide doit être utilisé pour le nettoyage, si nécessaire avec un produit de nettoyage doux.



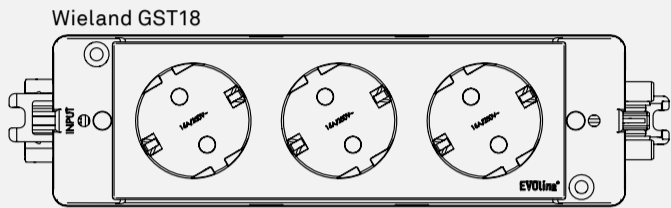
Wieland GST18



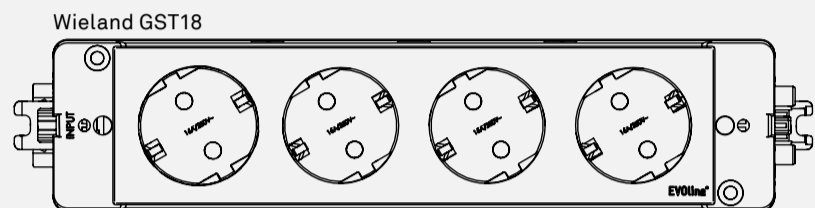
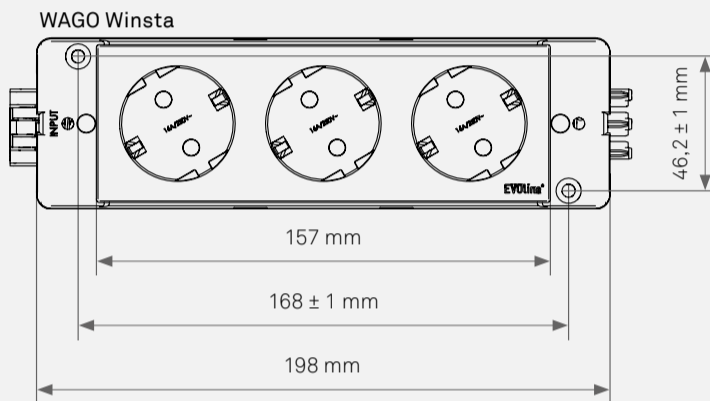
I

II

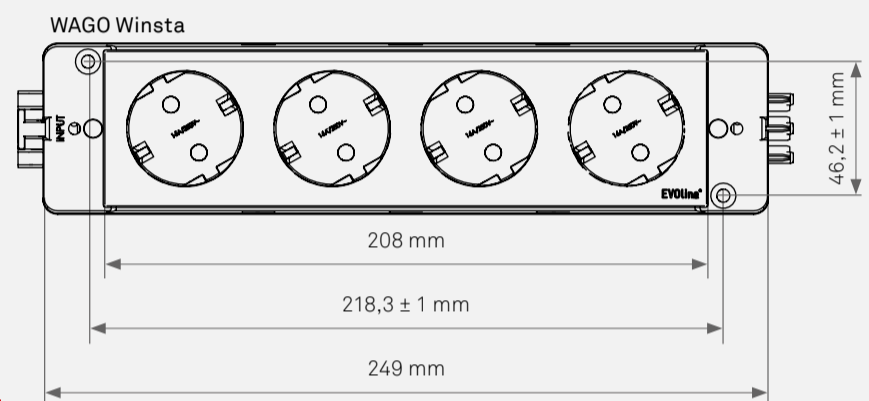
III



Wieland GST18



Wieland GST18

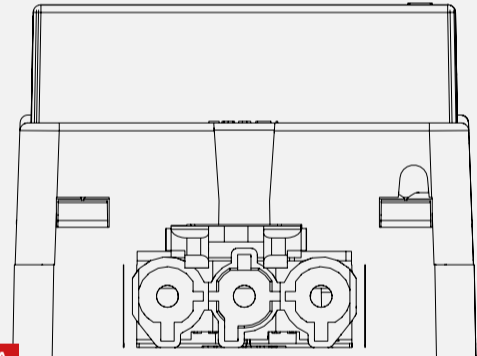


III

IV

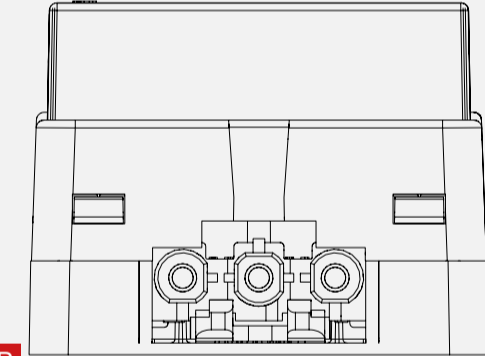
Steckverbindersysteme am Express Typ 910 | Connectors at Express Type 910 | Systèmes de connexion sur Express Type 910

Wieland GST18
Netzanschluss | Power Supply | Alimentation électrique



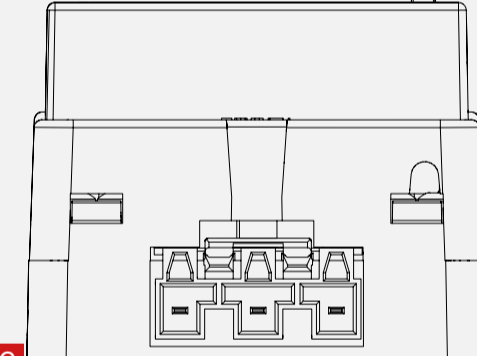
A

Wieland GST18
Stromausgang | Power Output | Puissance de sortie



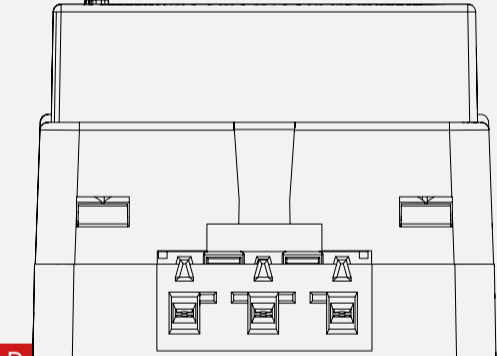
B

WAGO WINSTA MIDI
Netzanschluss | Power Supply | Alimentation électrique



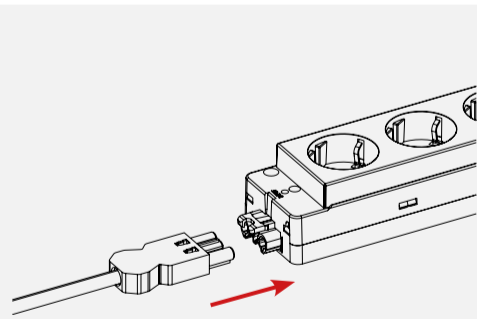
C

WAGO WINSTA MIDI
Stromausgang | Power Output | Puissance de sortie

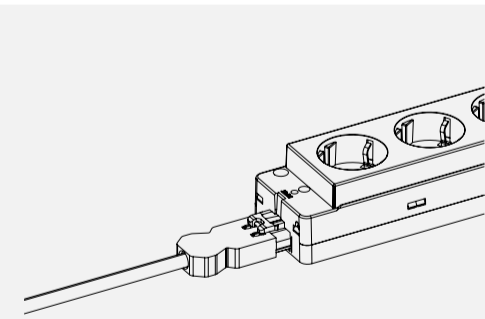


D

Anschließen des Netzanschlusskabels | Connecting the Power Supply Cable | Raccordement du câble d'alimentation électrique



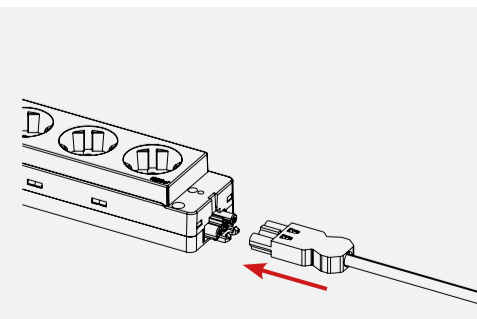
1



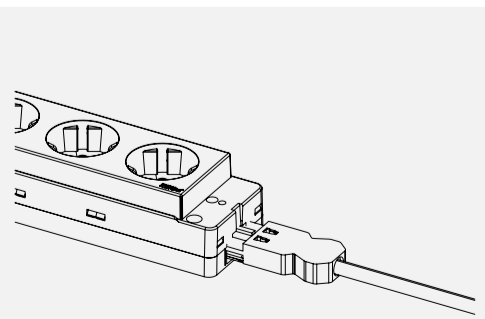
2

Anschließen weiterer Steckdosen / Geräte | Connecting of further Sockets / Devices

Raccordement d'autres prises / appareils



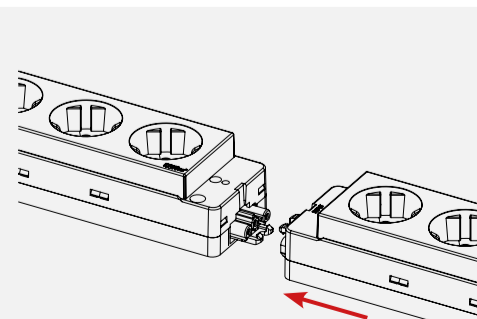
1



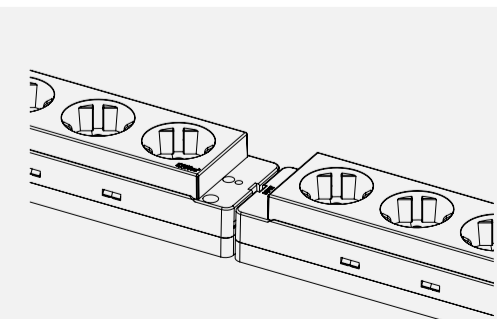
2

Anschließen weiterer Express Typ 910 Steckdosen | Connecting of further Express Type 910 Sockets

Raccordement d'autres prises Express Type 910



1



2