

EVoline®
ePlace Design

EVoline® FrameDock






schulte
elektrotechnik

invented and made by
Schulte Elektrotechnik,
Lüdenscheid, Germany.

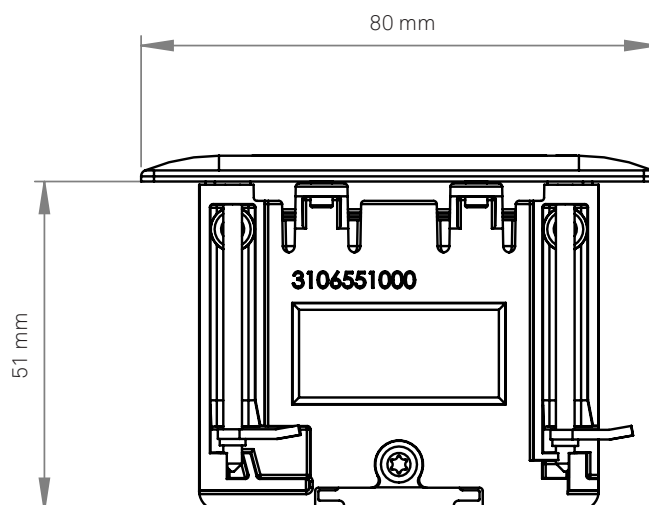
Einbau
„bündig“ in der
Tischplatte



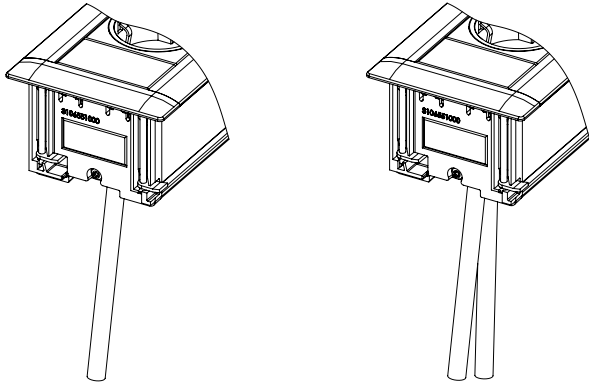
Der EVOLINE FrameDock schließt bündig mit horizontalen oder vertikalen Flächen ab – sei es die Schreibtischplatte, eine Arbeitsfläche in der Küche, eine Wand oder die Seitenfläche eines Möbelstücks. Durch die geringe Einbautiefe und die einfache Montage direkt von vorne oder oben, findet er fast überall Platz – hochwertig gestaltet, individuell bestückbar und dennoch dezent.

Beschreibung	Abbildung	Ausführung	Best.-Nr.
<p>EV0line FrameDock SMALL Gehäuse aus Aluminium Endkappen mit Schrauben- abdeckung, zum Einbau in Platten von 5 mm bis 38 mm Stärke, drei VDE Steckdosen VDE 0°, 16 A, mit Berührungsschutz festes Netzanschlusskabel 3,0 m mit Stecker, Stromkabeleingang in der Profilunterseite</p>		<p>silberfarben eloxiert mit Schraubenabdeckung schwarz</p>	1596 1000 0900
<p>EV0line FrameDock DATA SMALL Gehäuse aus Aluminium Endkappen mit Schrauben- abdeckung zum Einbau in Platten von 5 mm bis 38 mm Stärke, drei VDE Steckdosen VDE, 0°, 16 A, mit Berührungsschutz festes Netzanschlusskabel 3,0 m mit Stecker, zwei Modular-Adapter für Patchkabel RJ 45 auf RJ 45, 1:1 verschaltet, CAT6 geschirmt, Daten- und Stromkabeleingänge in der Profilunterseite</p>		<p>silberfarben eloxiert mit Schraubenabdeckung schwarz</p>	1596 1000 1000
<p>Leergehäuse EV0line FrameDock Typ 961 zum Einbau in Platten von 5 mm bis 38 mm Stärke</p>	<p>Individuell bestückbar</p> 	<p>Profil silberfarben eloxiert; Schraubenabdeckungen schwarz</p> <p>Profil silberfarben eloxiert; Schraubenabdeckungen silbern lackiert</p>	<p>9331 2180 0000</p> <p>9331 2550 0000</p>

Maßskizze



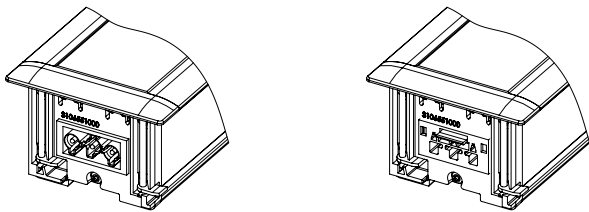
Beispiele zur Stromversorgung des FrameDocks:



Festes Netz-
anschlusskabel
unten aus dem Profil

in verschiedenen
Ländervarianten
erhältlich

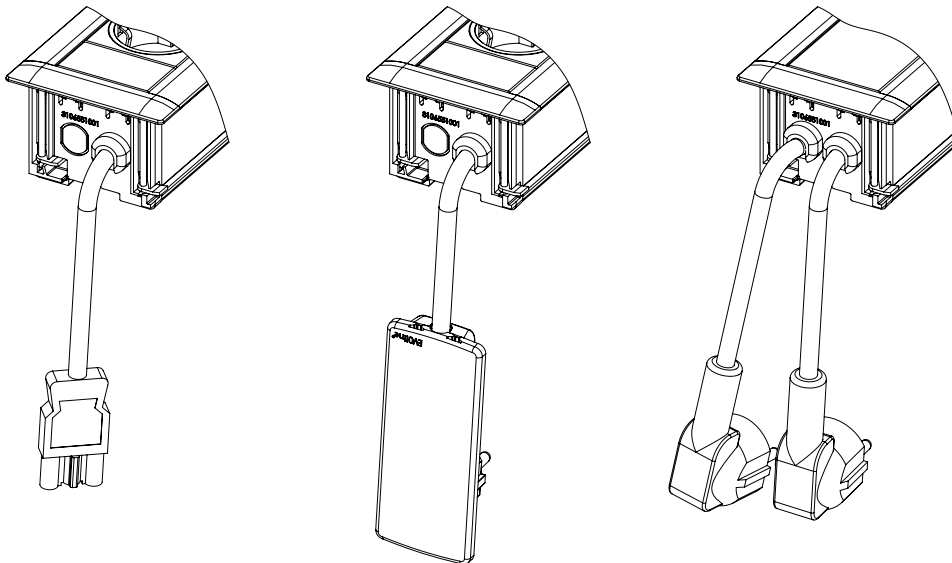
mit Aderendhülsen,
Wieland GST18- oder
WAGO WINSTA Steck-
verbinder erhältlich.



Endkappe mit
Steckverbinder
Stromein- und
ausgang realisierbar.

Abhängig von der
Tischplattenstärke

(max. 18 mm)



Endkappe mit
festem Netz-
anschlusskabel

Abhängig von der
Tischplattenstärke

(max. 18 mm)

in verschiedenen
Ländervarianten
erhältlich

mit EVoline Plug,
Aderendhülsen,
Wieland GST18- oder
WAGO WINSTA Steck-
verbinder erhältlich.

Für die Stromversorgung stehen Ihnen eine Vielzahl von Netzanschlussmodulen zur Verfügung.

Weitere Anschlussmöglichkeiten sind auf Anfrage realisierbar.

EVOLine®

ePlace Design

Schulte Elektrotechnik GmbH & Co KG

Postfach 27 08 / 27 32
58477 Lüdenscheid

Jüngerstraße 21
58515 Lüdenscheid

Telefon +49 23 51 / 94 81 - 0
Fax +49 23 51 / 4 26 58
e-mail info@schulte.com
Internet www.evoline.com

