



**Vor Installation und Gebrauch sorgfältig lesen!**

Bewahren Sie diese Anleitung für späteres Nachlesen auf.  
Wenn Sie das Produkt weiterverarbeiten, legen Sie diese Anleitung Ihrem Produkt bei.

**Symbolerklärung**



Gefahr des elektrischen Schlages



Sicherheitshinweis/Warnhinweis

**Technische Daten**

Ausführung Steckdose	VDE	CH	B/F	UK	DK
Nennspannung $V_{AC}$	230	230	230	230	230
Nennstrom A	16	10	16	5	13
Anschlussleistung $W_{max}$	3.600	2.300	3.600	1.150	2.990
		3.600		2.990	

Schutz	
Schutzklasse	I
Schutzart	IP20

**Ausführung USB Charger \* (optional)**  
Technische Daten zum USB Charger sind im dazugehörigen Datenblatt, unter [www.evoline.com/service/downloads/](http://www.evoline.com/service/downloads/), enthalten.

**Funktions- und Anwendungsbereich**

Der EVoline One ist eine Einzelsteckdose für den Einbau in (Polster-) Möbel. Je nach Ausführung beinhaltet der EVoline One eine Steckdose oder bis zu zwei Daten- / Multimedia-Module. In der Ausführung USB-Charger wird ein Ladestrom von bis zu 2,1 A zur Verfügung gestellt.

- Das Produkt darf nicht abgedeckt werden.
- Keine heißen Gegenstände, z.B. Töpfe, auf das Produkt abstellen.

**Hinweis \***  
Der USB-Charger lädt generell alle gängigen Produkte. Aufgrund der Vielzahl der Anbieter und Geräte kann die Funktion nicht in jedem Fall gewährleistet werden.

- Der Ring mit Deckel ist nicht mit britischer Steckdose (Typ G) kombinierbar.

Installation nur durch Personen mit einschlägigen elektrotechnischen Kenntnissen und Erfahrungen!\*)

- Durch eine unsachgemäße Installation gefährden Sie - Ihr eigenes Leben;  
- das Leben der Nutzer der elektrischen Anlage.  
Mit einer unsachgemäßen Installation riskieren Sie schwere Sachschäden, z.B. durch Brand. Es droht für Sie die persönliche Haftung bei Personen- und Sachschäden.  
Wenden Sie sich an einen Elektroinstallateur!

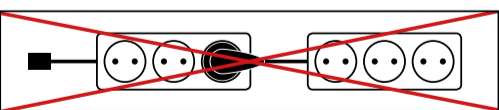
**\*) Für die Installation sind insbesondere folgende Fachkenntnisse erforderlich:**

- Die anzuwendenden „5 Sicherheitsregeln“: Freischalten; gegen Wiedereinschalten sichern; Spannungsfreiheit feststellen; Erden und Kurzschließen; benachbarte, unter Spannung stehende Teile abdecken oder abschranken;
- Auswahl des geeigneten Werkzeuges, der Messgeräte und ggf. der persönlichen Schutzausrüstung;
- Auswertung der Messergebnisse;
- Auswahl des Elektro-Installationsmaterials zur Sicherstellung der Abschaltbedingungen
- IP-Schutzarten;
- Einbau des Elektroinstallationsmaterials;
- Art des Versorgungsnetzes (TN-System, IT-System, TT-System) und die daraus folgenden Anschlussbedingungen;
- (klassische Nullung, Schutzerdung, erforderliche Zusatzmaßnahmen, etc.).

- Jegliche Modifikation des Produkts ist verboten und führt zum Verlust der Gewährleistungsansprüche. Es besteht die Gefahr eines elektrischen Schlages oder auch Brandgefahr!

**Funktionsbeschreibung. Vor Gebrauch beachten:**

Beachten Sie die Installationsart! Mehrere elektrische Produkte dürfen nur hintereinander geschaltet werden, wenn sie in die feste Installation integriert werden. Die Verwendung der Steckdosen auf der Oberseite des Profils ist für das Hintereinanderschalten weiterer Steckdosen nicht gestattet.



**Read before installation and usage!**

Keep this manual for future reference.  
If you install this product include this manual.

**Definition of symbols**



Danger of electric shock



Safety advice/Warning

**Technical Data**

Version Socket	VDE	CH	B/F	UK	DK
Nominal Voltage $V_{AC}$	230	230	230	230	230
Nominal Current A	16	10	16	5	13
Input Power $W_{max}$	3.600	2.300	3.600	1.150	2.990
		3.600		2.990	

Protection	
Protection category	I
Protection rating	IP20

**Version USB Charger \* (optional)**  
Technical data on the USB Charger can be found in the associated data sheet, at [www.evoline.com/service/downloads/](http://www.evoline.com/service/downloads/).

**Function and application range**

The EVoline One is a single socket for installation in (upholstered) furniture. Depending on the version, the EVoline One includes one socket or up to two data/multimedia modules. In the USB charger version, a charging current of up to 2.1 A is provided.

- Do not cover
- Do not place anything hot, i.e pans on the product.

**Note \***  
The USB charger generally charges all common products. The USB charging function cannot be guaranteed due to the multitude of manufacturers and devices on the market.

- The ring with lid cannot be combined with British socket outlet (type G).

Must be installed by qualified electrician!\*)

- Incorrect installation may endanger:  
- Life safety of the installer  
- Life safety of the enduser and safety of the property.  
Incorrect installation may result in personal liability for damage of property or injury to persons.  
Qualified electrician required!

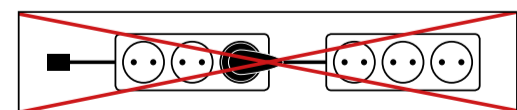
**\*) For safe installation please ensure the following:**

- The „5 safety rules“ to apply: Disconnect mains; Prevent reconnection; Test for absence of harmful voltages; Ground and short circuits; Cover or close of nearby live parts;
- Choose proper tools, measuring devices and personal protective equipment
- Analyse measured results
- Selection of electrical installation material to ensure switch-off conditions
- IP protection ratings
- Fitting of electrical installation material;
- Type of the feeding system (TN system, IT system, TT system...) and the resulting switching conditions.
- (classic zeroing, protective earthing, necessary additional measures, etc.).

- Any modification of the product is prohibited and will void the warranty. Risk of electric shock or fire!

**Functional description. Check before use:**

Respect the type of installation! Electrical products may only be daisy-chained if integrated into a fixed installation. Normal power sockets in the profile fascia may not be used for the connection to further socket rails!



**Lire attentivement avant l'installation et l'utilisation !**

Conservez ce manuel pour référence future.  
Si vous continuez à utiliser le produit, veuillez joindre ces instructions à votre produit.

**Explication des symboles**



Danger de choc électrique



Consigne de sécurité/avertissement

**Données techniques**

Version Prise	VDE	CH	B/F	UK	DK
Tension nominale $V_{AC}$	230	230	230	230	230
Courant nominal A	16	10	16	5	13
Puissance d'entrée W	3.600	2.300	3.600	1.150	2.990
		3.600		2.990	

Protection	
Degré de protection	I
Classe de protection	IP20

**Version Chargeur USB \* (en option)**  
Les données techniques du chargeur USB se trouvent dans la fiche technique associée, à l'adresse [www.evoline.com/service/downloads/](http://www.evoline.com/service/downloads/).

**Domaine fonctionnel et d'application**

L'EVoline One est une prise de courant simple pour l'installation dans des meubles (rembourrés). Selon la version, l'EVoline One comprend une prise femelle ou jusqu'à deux modules données/multimédia. La version USB-Charger fournit un courant de charge allant jusqu'à 2,1 A. L'USB-Charger est un chargeur USB.

- Le produit ne doit pas être recouvert.
- Ne placez pas d'objets chauds, par exemple des pots, sur le Produit.

**Notices explicatives \***  
Le chargeur USB charge généralement tous les produits courants. La fonction de charge USB ne peut pas être garantie en raison de la multitude de fabricants et d'appareils sur le marché.

- L'anneau avec couvercle ne peut pas être combiné avec une prise britannique (type G).

Montage uniquement par des personnes ayant des connaissances électrotechniques et de l'expérience dans le domaine de l'électrotechnique !\*)

- Une installation incorrecte peut mettre en danger les éléments suivants  
- Leur propre vie ;  
- la vie des utilisateurs du système électrique.  
Une installation incorrecte peut entraîner de graves dommages matériels, par exemple à la suite d'un incendie. Vous pouvez être personnellement responsable des dommages corporels et matériels. Contactez un électricien !

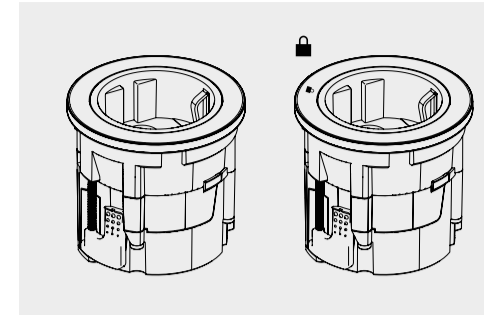
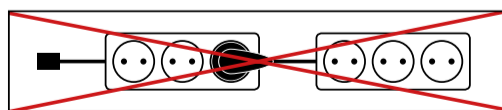
**\*) En particulier, les éléments suivants sont nécessaires à l'installation. Connaissances spécialisées requises :**

- Les „5 règles de sécurité“ à appliquer : Débrancher ; empêcher toute reconnexion ; vérifier qu'il n'y a pas de tension ; mettre à la terre et court-circuiter ; couvrir ou isoler les parties sous tension adjacentes ;
- Choix de l'outil approprié, de l'outil des instruments de mesure et, si nécessaire, des équipements de protection individuelle ;
- Évaluation des résultats des mesures ;
- Choix du matériel d'installation électrique pour assurer les conditions d'arrêt.
- Classes de protection IP ;
- Type de réseau d'alimentation (système TN, système informatique, système TT) et les conditions de connexion qui en résultent ;
- mise à zéro classique, mise à la terre de protection, mesures supplémentaires nécessaires, etc.

- Toute modification du produit est interdite et annulera la garantie. Il existe un risque d'électrocution ou d'incendie !

**Description fonctionnelle. Avant utilisation :**

Tenez compte du type d'installation ! Plusieurs produits électriques ne peuvent être connectés en série que s'ils sont intégrés dans l'installation fixe. L'utilisation des douilles sur le dessus du profilé n'est pas autorisée pour le raccordement d'autres douilles en série.



EVoline®

Schulte Elektrotechnik GmbH & Co. KG

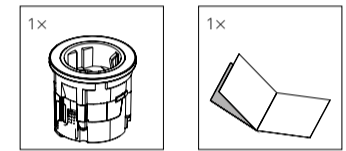
Jüngerstraße 21  
D-58515 Lüdenscheid  
Telefon +49 23 51 / 94 81-0  
Telefax +49 23 51 / 4 26 58  
Email [info@schulte.com](mailto:info@schulte.com)

[www.evoline.com](http://www.evoline.com)

Stand 08/2021  
Technische Änderungen vorbehalten  
4040 1830 0005

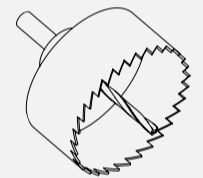
invented and made by  
**Schulte** Elektrotechnik,  
Lüdenscheid, Germany

**Lieferumfang | Box Contents | Contenu de la livraison**



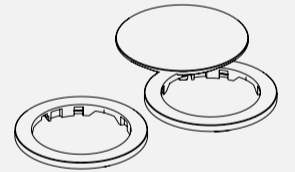
**Zubehör | Accessories | Accessoires**

EVoline® Lochsäge | Hole Saw | Scie-Cloche



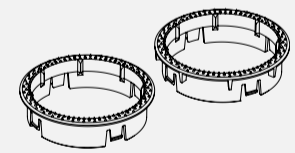
Bestellnummer | Order Number | No. de commande  
1599 0911 3900 (Ø 54 mm)

EVoline® Ring / Deckel | Ring / Lid | Anneau / Couvercle



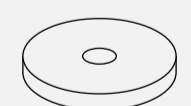
Bestellnummern und Varianten siehe Katalog  
Order numbers and variants see catalog  
No. de commande et variantes voir catalogue

EVoline® Polsterhülse | Pad sleeve | Manchon de garniture



Bestellnummern und Varianten siehe Katalog  
Order numbers and variants see catalog  
No. de commande et variantes voir catalogue

EVoline® Entriegelungswerkzeug | Unlocking tool | Outil de déverrouillage



Bestellnummer | Order Number | No. de commande  
1599 0928 9700

Die aktuellen Bedienungs- und Montageanleitungen finden Sie auf unserer Homepage [www.evoline.com/service/downloads](http://www.evoline.com/service/downloads).

The current operating and installation instructions can be found on our homepage [www.evoline.com/service/downloads](http://www.evoline.com/service/downloads).

Les instructions d'utilisation et d'installation sont disponibles sur notre page d'accueil [www.evoline.com/service/downloads](http://www.evoline.com/service/downloads).

Elektronische Altgeräte sind Wertstoffe und gehören nicht in den Hausmüll. Ist das Gerät am Ende seiner Lebensdauer, so entsorgen Sie es nach den geltenden gesetzlichen Bestimmungen bei den kommunalen Sammelstellen. Eine Entsorgung über den Hausmüll ist untersagt.

Das Gerät darf nur in trockenen, geschlossenen Räumen betrieben werden.

**Reinigungshinweis**  
Zur Reinigung sollte ein leicht feuchtes Tuch, ggf. mit sanftem Reinigungsmittel, verwendet werden.

Electronic equipment is recyclable and should not be disposed of with household waste. If the device has reached the end of its life, dispose of at the recycling points in accordance with local regulations. Disposal with household waste is prohibited.

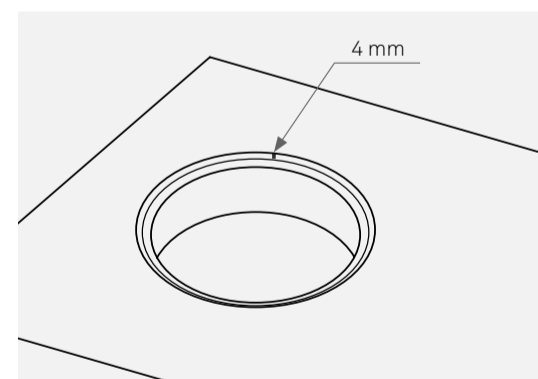
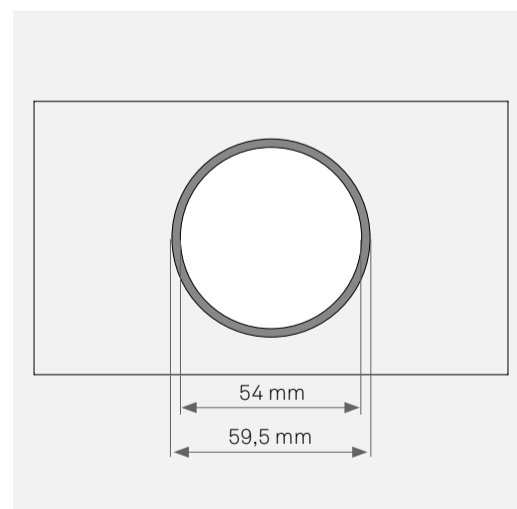
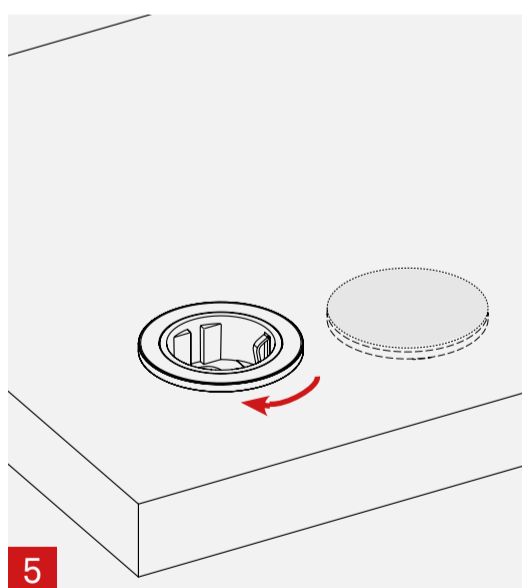
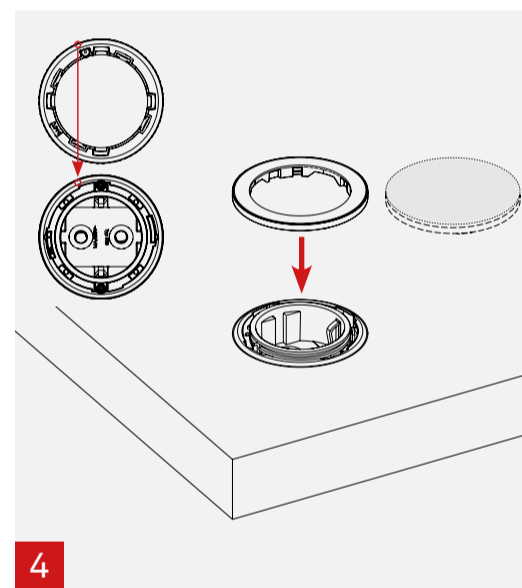
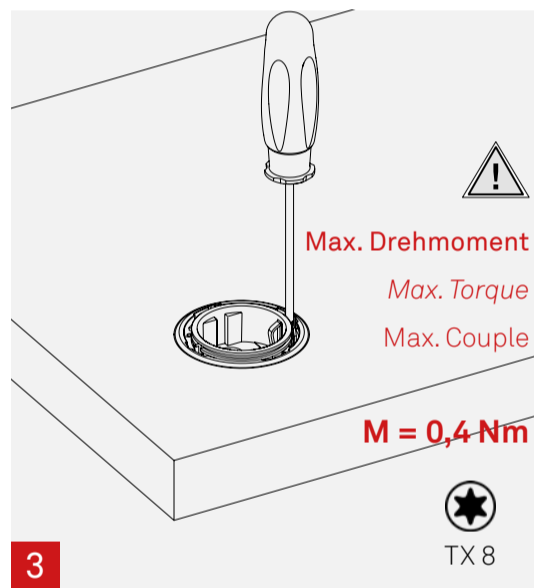
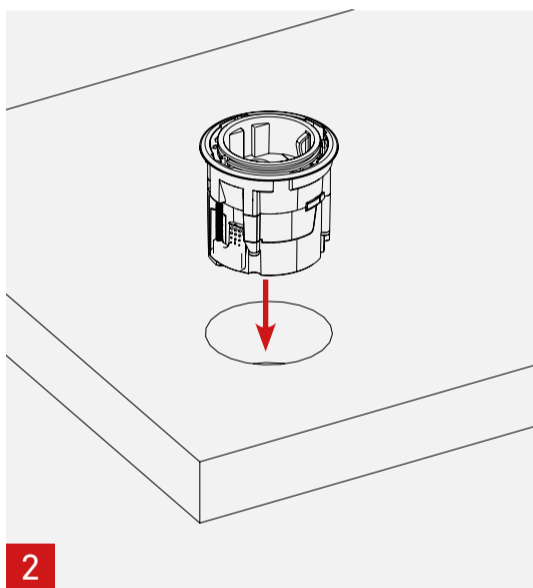
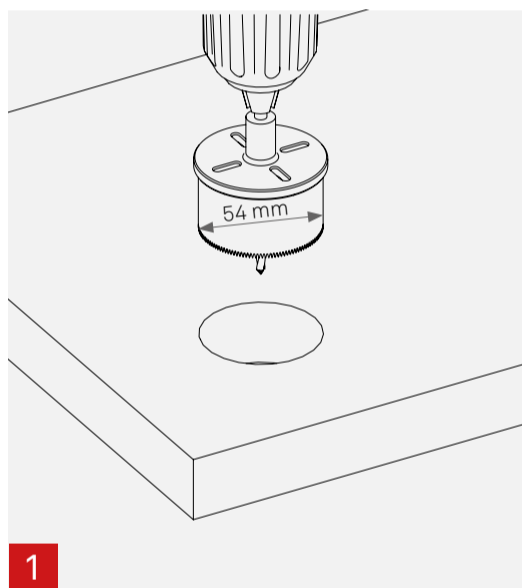
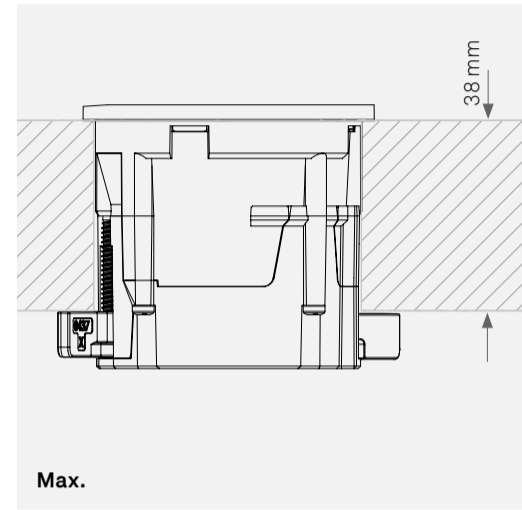
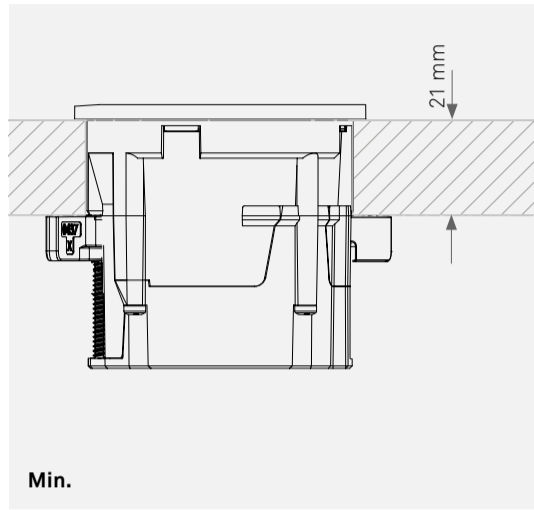
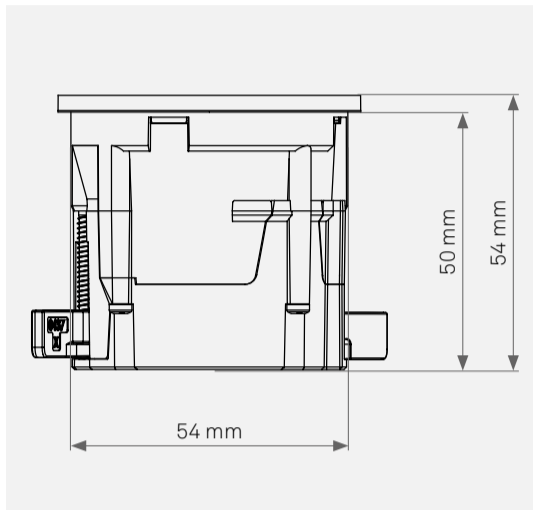
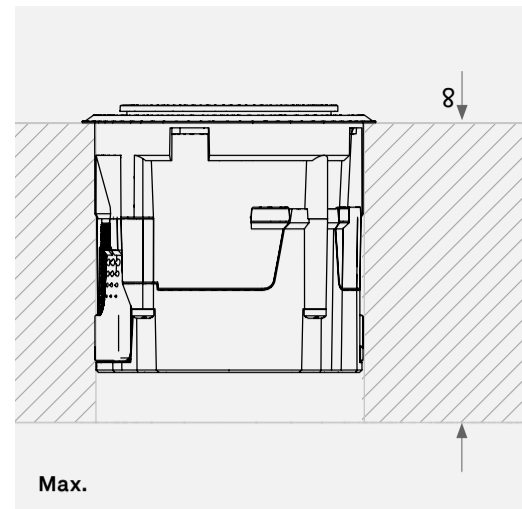
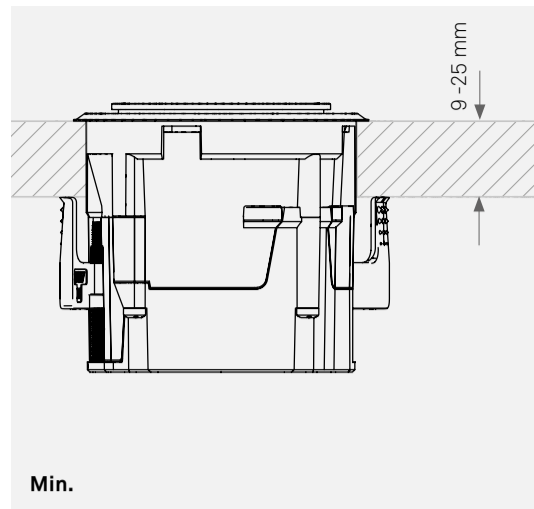
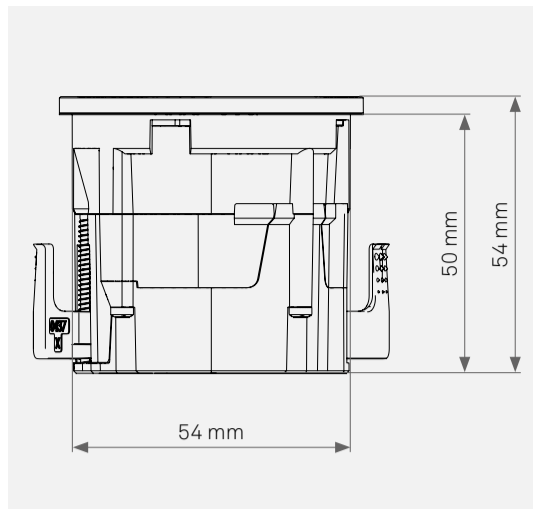
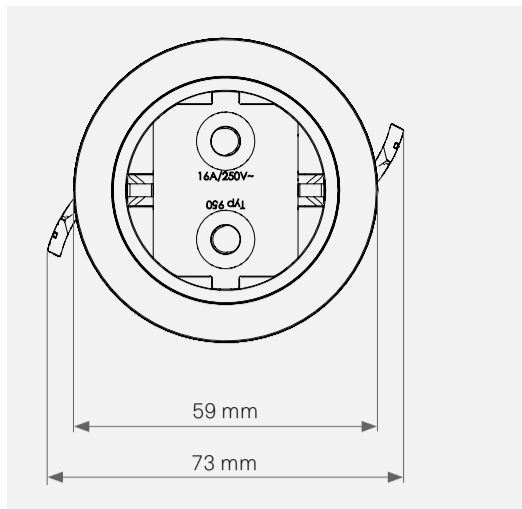
The device may only be used in a dry, internal environment.

**Cleaning Instruction**  
A moist cloth should be used to clean. If necessary add a gentle cleaning agent.

Les déchets électroniques sont recyclables et ne doivent pas être jetés avec les déchets ménagers. Lorsque l'appareil atteint la fin de sa durée de vie utile, il doit être éliminé dans les points de collecte municipaux conformément à la réglementation en vigueur. L'élimination par les ordures ménagères est interdite.

L'appareil ne doit être utilisé que dans des locaux secs et fermés.

**Information de nettoyage**  
Un chiffon légèrement humide doit être utilisé pour le nettoyage, si nécessaire avec un produit de nettoyage doux.



**Achtung! Attention! Attention!**  
 Flächenbündiger Einbau nicht für OneLock geeignet  
 Flush installation not suitable for OneLock  
 Le montage affleurant ne convient pas au OneLock

