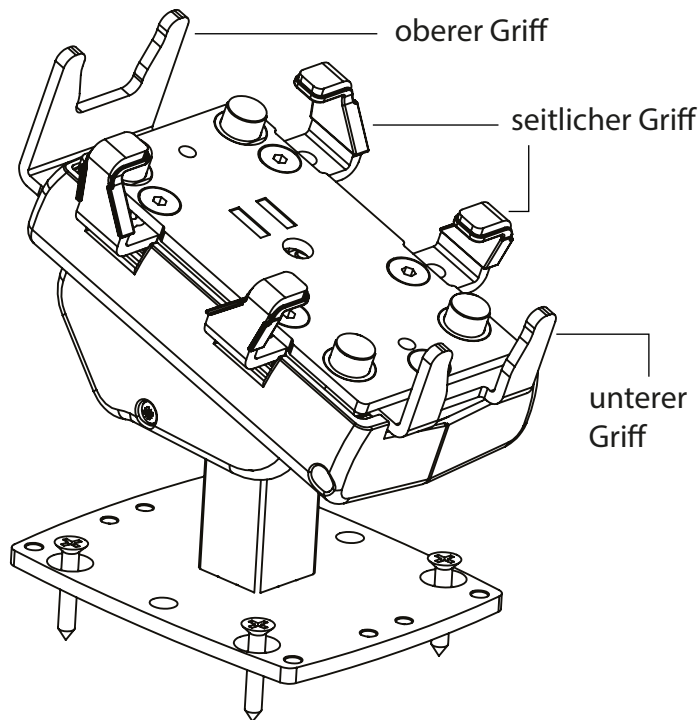
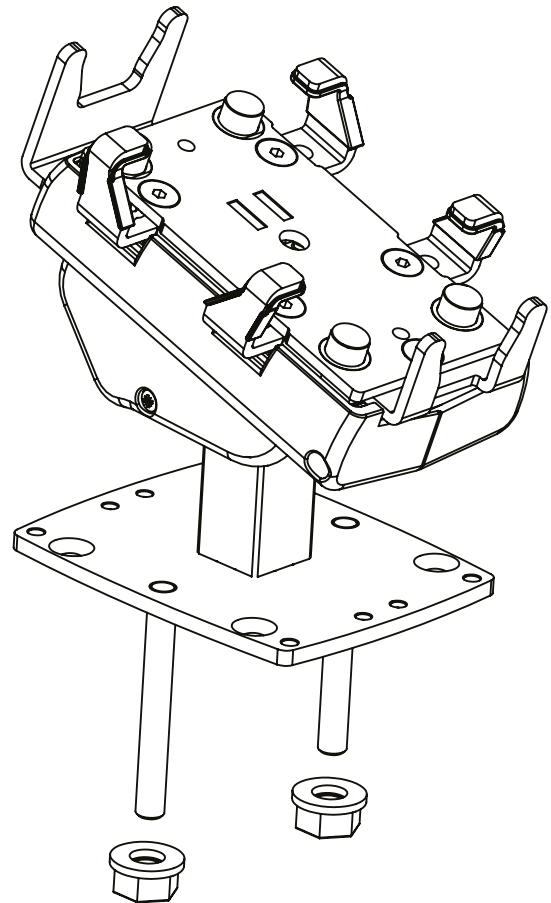


3 Möglichkeiten, den Smartphone-Griff zu montieren

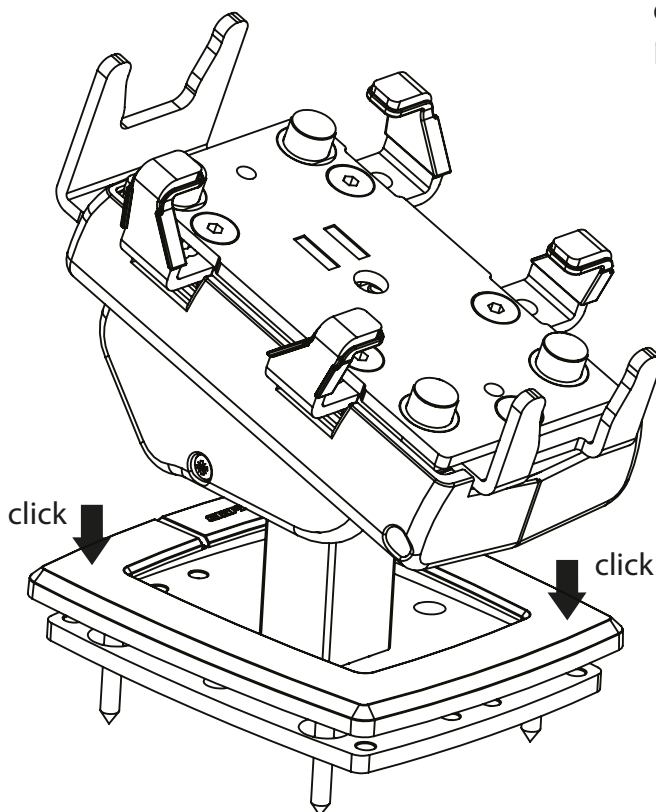


Option 1.) Montieren Sie die Schrauben durch die Grundplatte



Option 2.) Montieren Sie das Fett von unterhalb des Tisches in die Grundplatte.

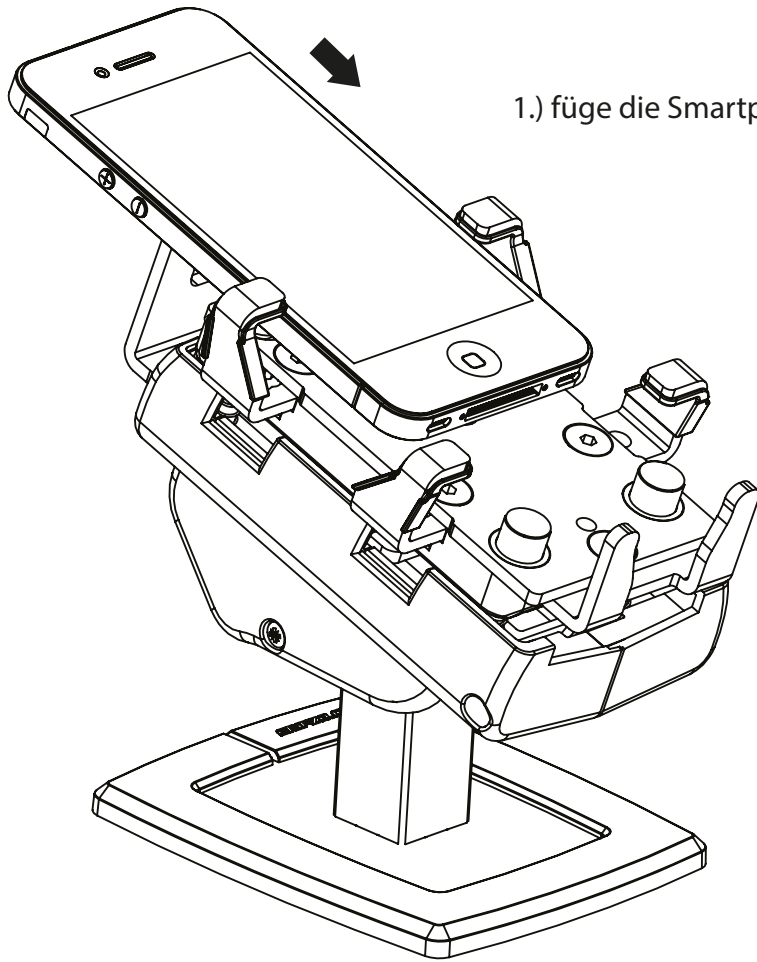
Hinweis; Stellen Sie sicher, dass Der Fett ist auf der Gleiche Höhe der Oberseite der Grundplatte und nicht durch die Grundplatte.



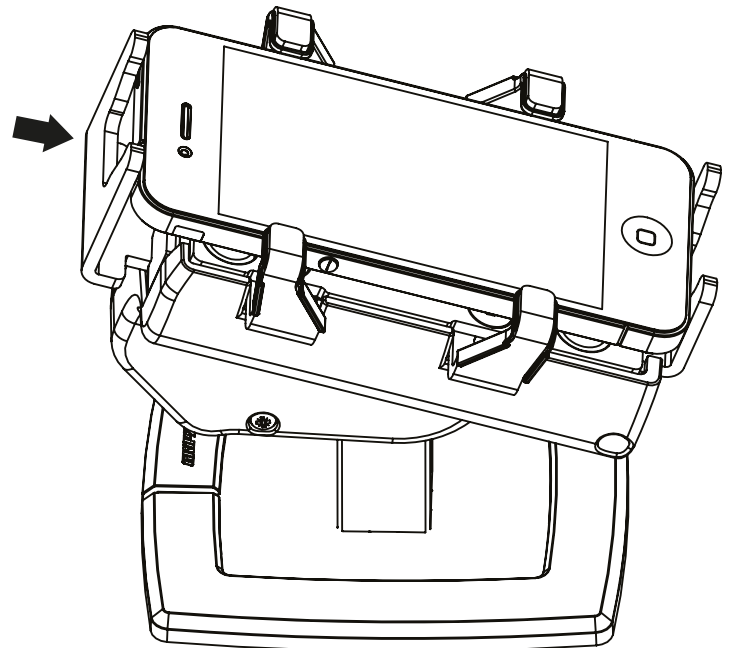
Option 3.) Montage mit stärk-est Selbstklebstoffe im Fall Bohren nicht möglich ist, z.B. beim Glas Oberflächen.

Klicken Sie auf die Abdeckplatte auf.

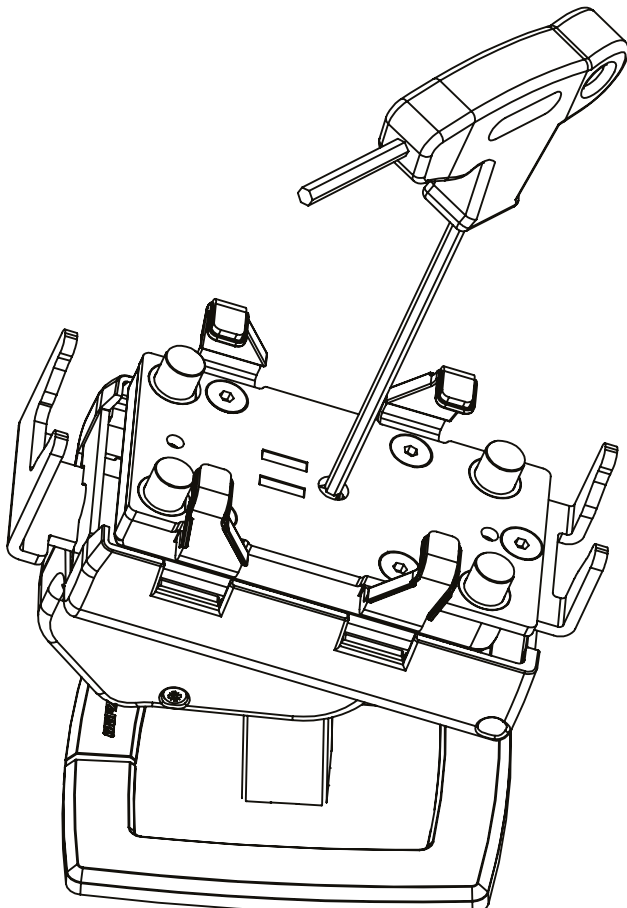
Korrekte Verwendung des Gripzo Smartphone Griff



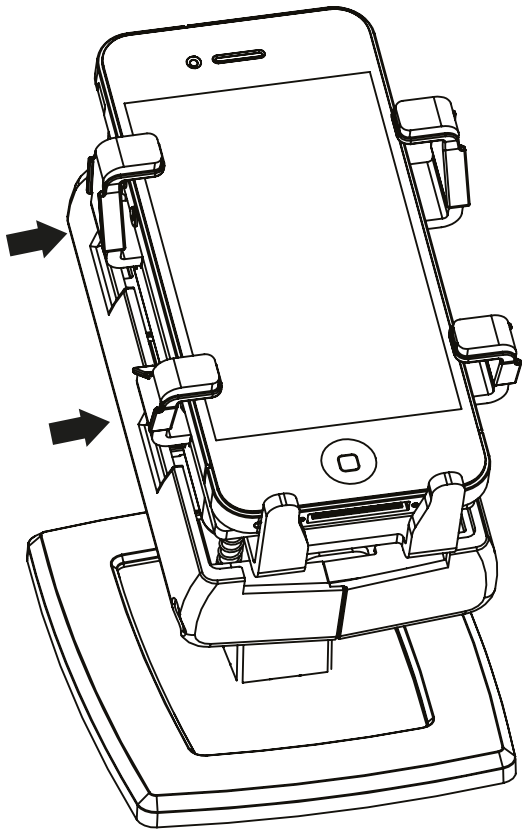
1.) füge die Smartphone ein



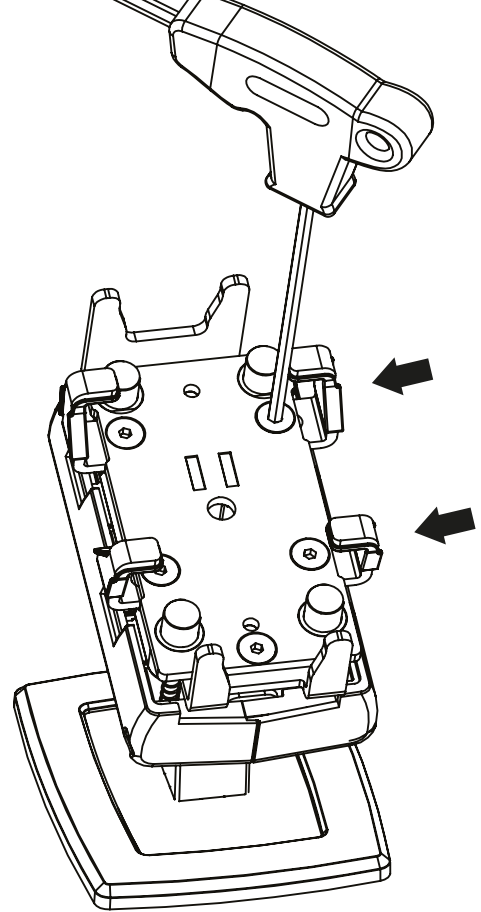
2.) Stellen Sie den oberen Griff ein



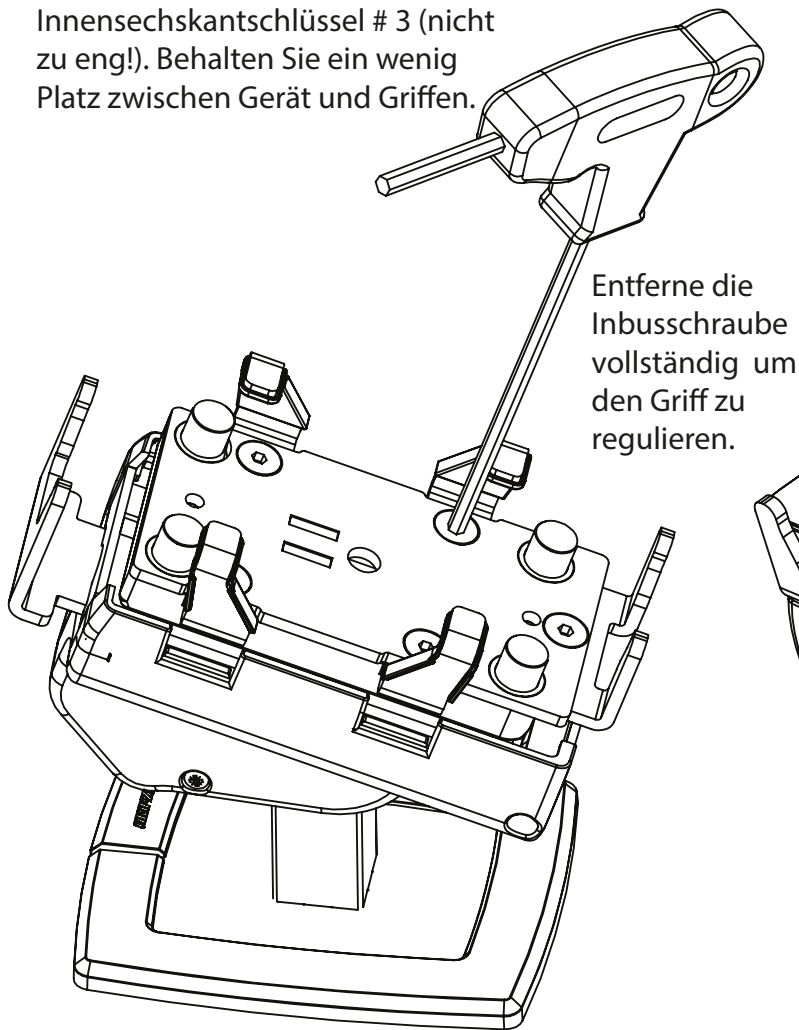
3.) Stellen Sie den oberen Griff ein
(Inbusschlüssel) Lösen Sie die
Inbusschraube.



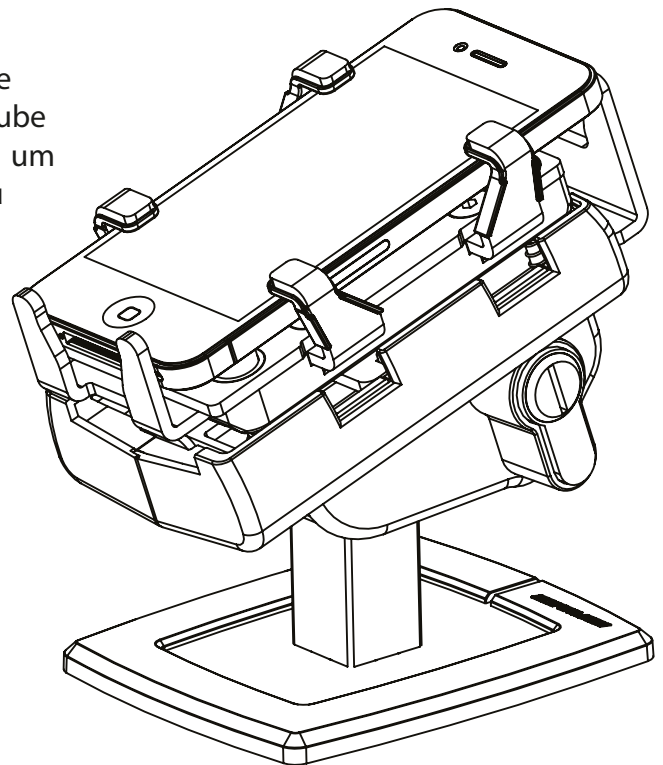
4.) Stellen Sie die Seitengriffe mit ein Innensechskantschlüssel # 3 (nicht zu eng!). Behalten Sie ein wenig Platz zwischen Gerät und Griffen.



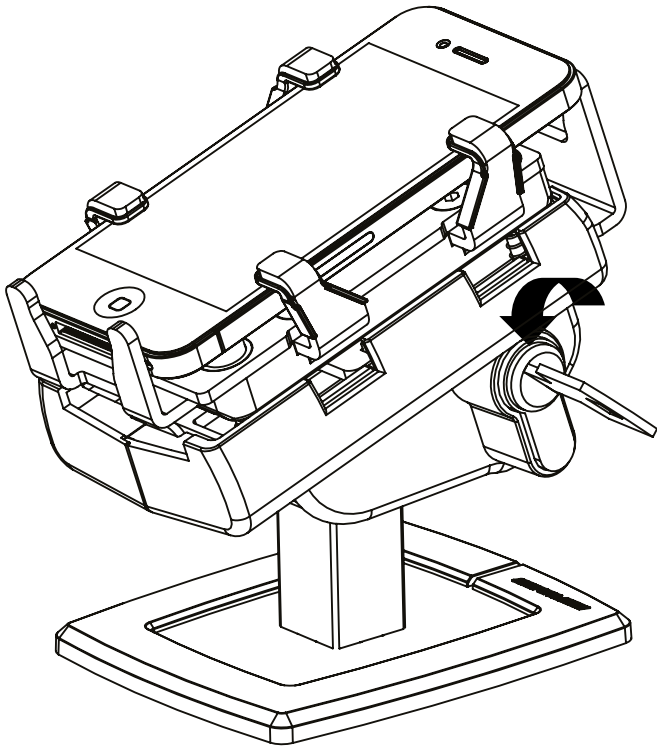
5.) Links und rechts sollte auf den gleichen Raum eingestellt sein.



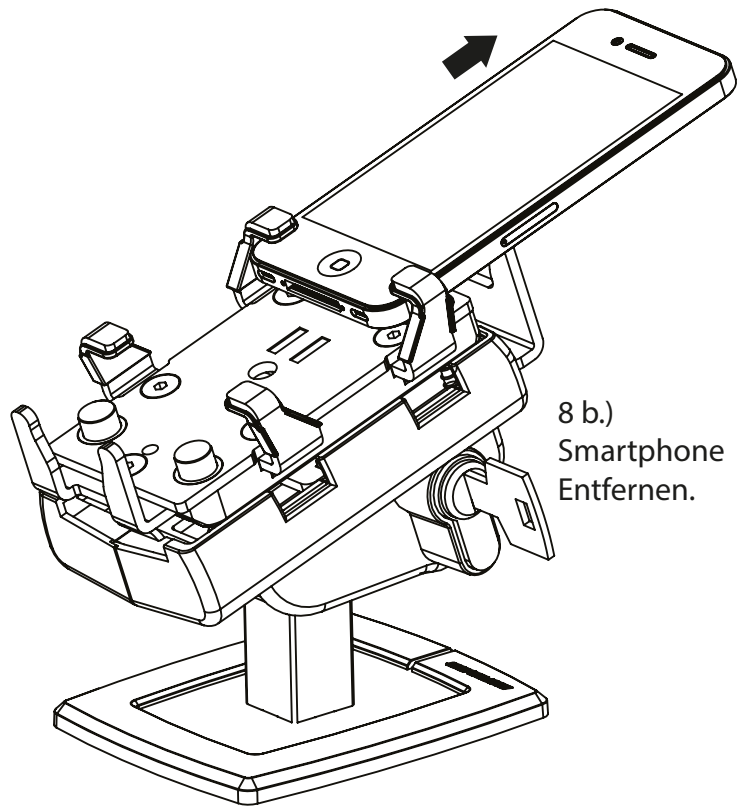
6.) Überprüfen Sie die Inbusschrauben



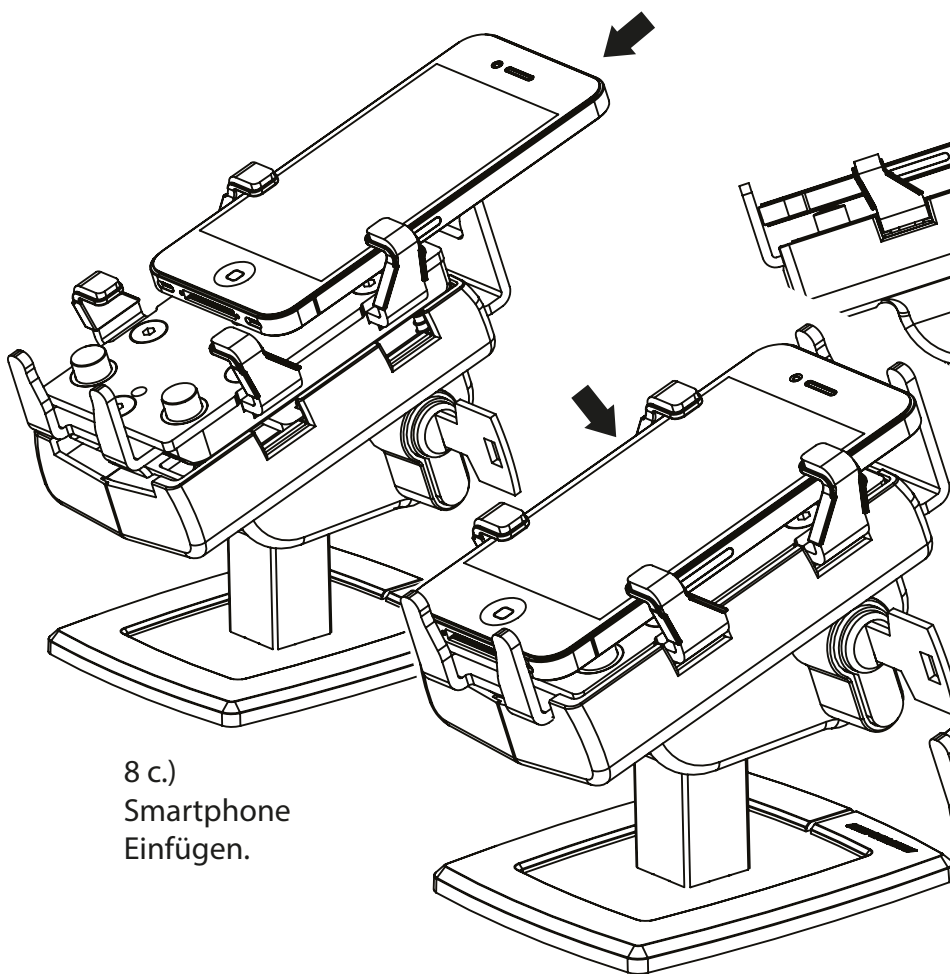
7.) Smartphone einlegen



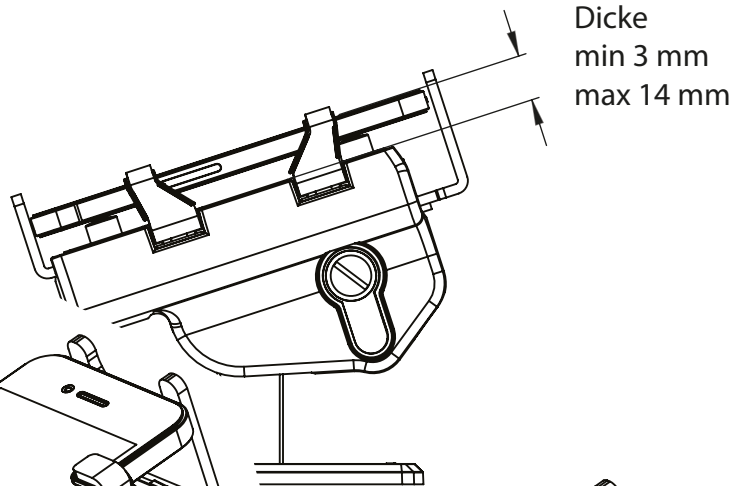
8 a.) Drehen Sie den Schlüssel Links um Entsperrung frei zu geben.



8 b.) Smartphone Entfernen.



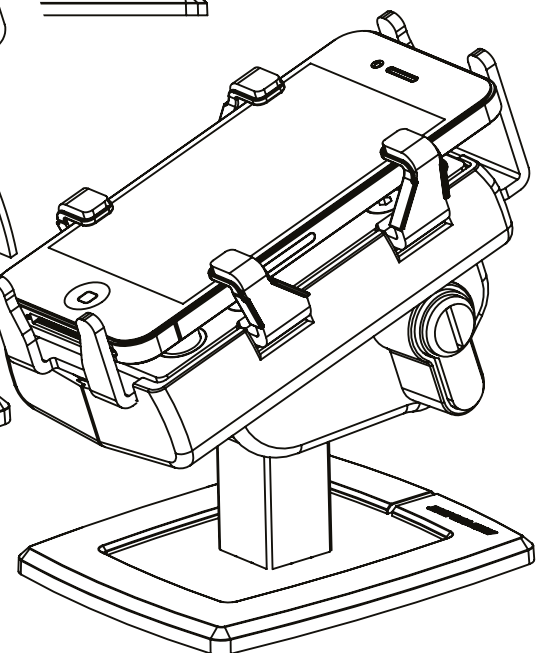
8 c.) Smartphone Einfügen.



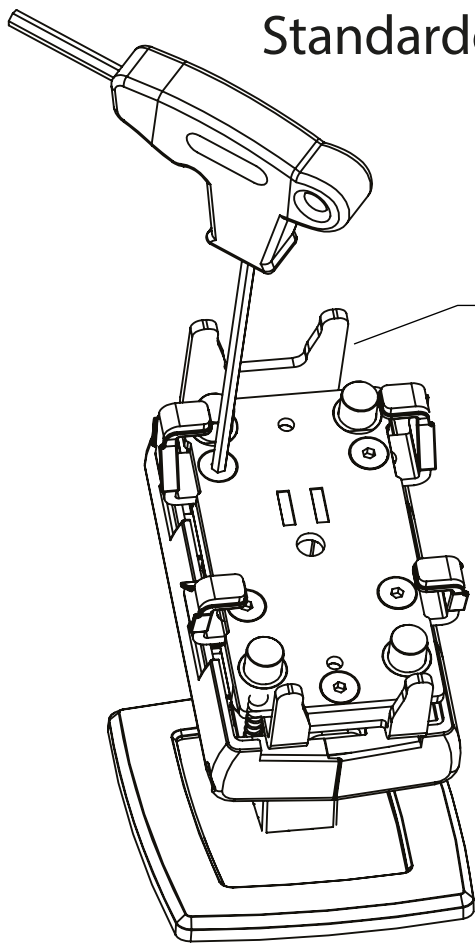
Dicke
min 3 mm
max 14 mm

8 d.) Drücken Sie die Griffe nach Unten.

8 e.) Schlüssel entfernen.

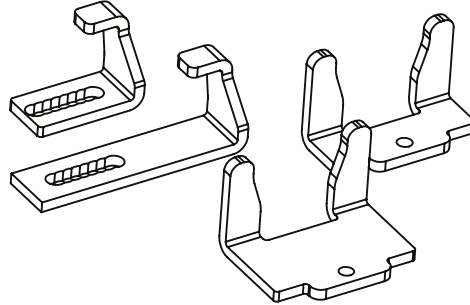


Standardgriffe durch XL-Griff-Set wechseln



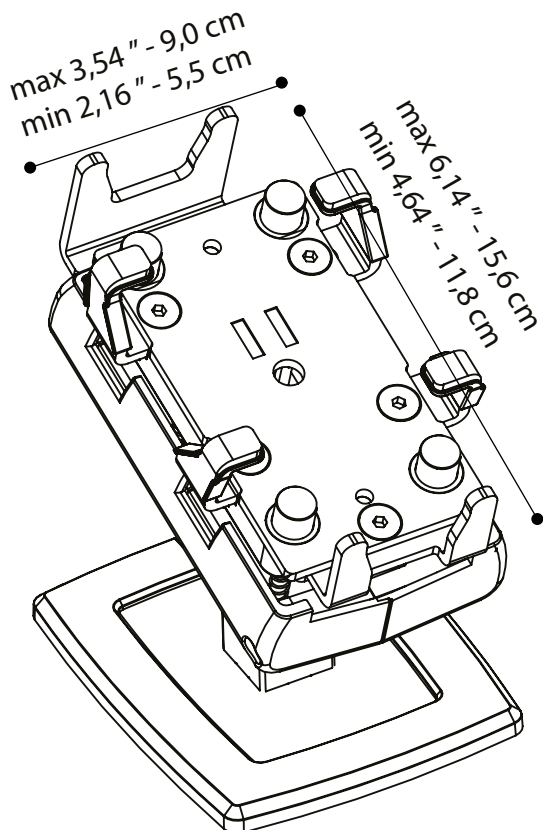
1) schrauben Sie die Schrauben vollständig ab und entferne die Griffe.

Der obere Griff ist fixiert.

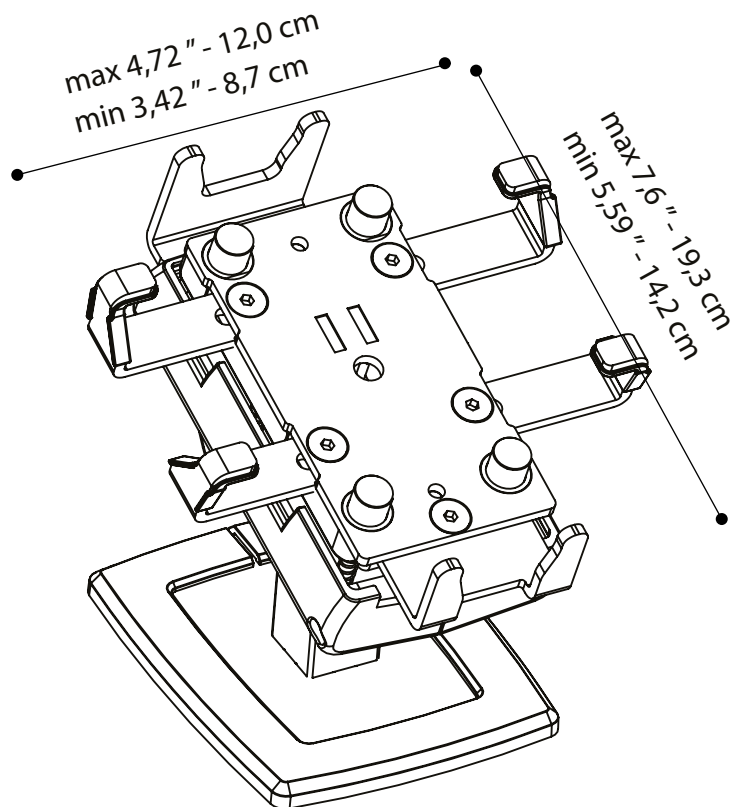


2) ändern Sie alle Griffe durch die XL-Version der Griffe.

Oberer Griff kann nicht geändert werden.



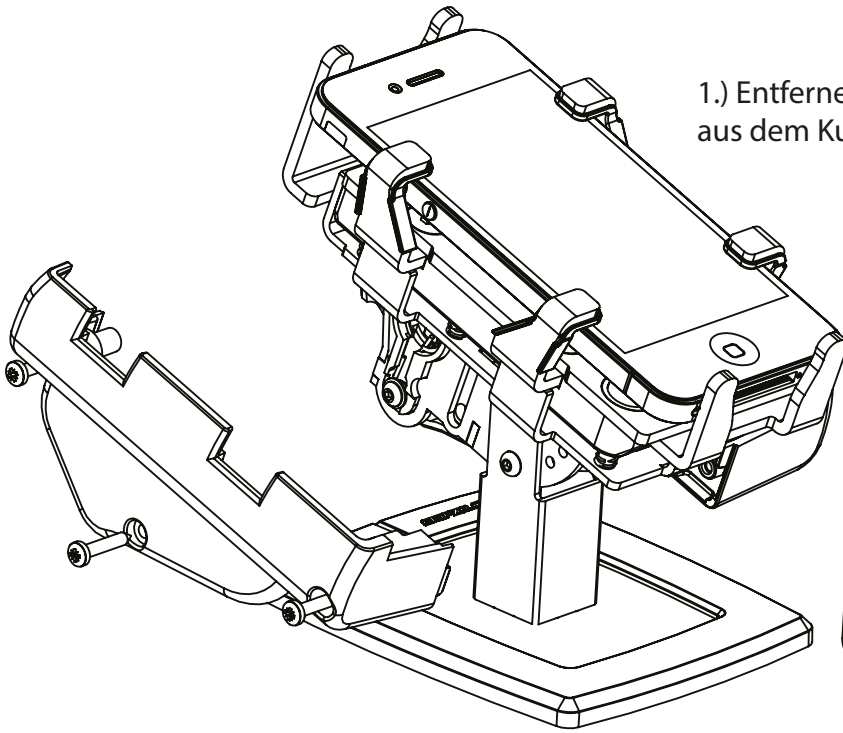
Version mit Standardgriffen



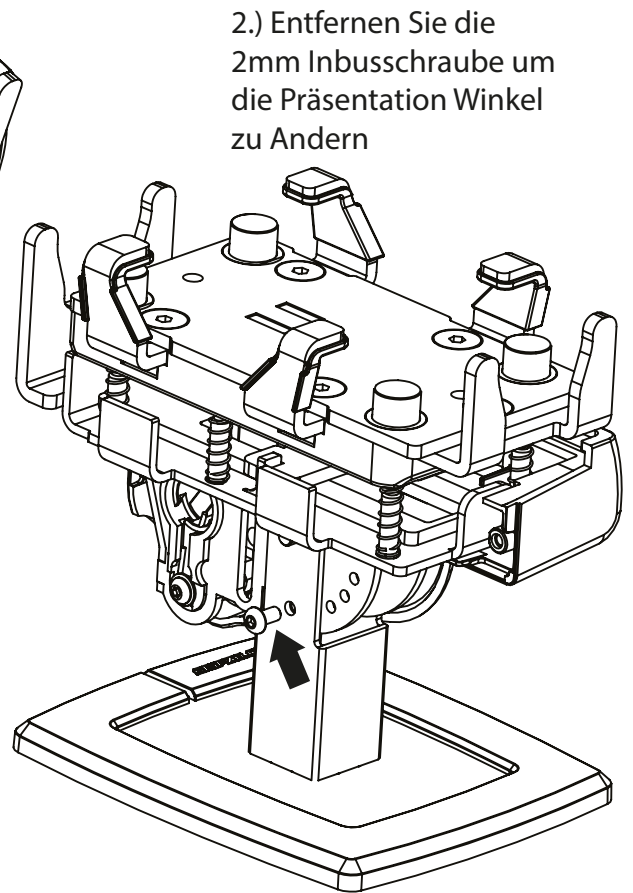
Version mit XL-Griffen

TIPP! Ändern des seitlichen Standard-Seitengriffs für einen XL-Boden-Griff kann manchmal sorgen das Tasten an der Seite frei zu benutzen sein.

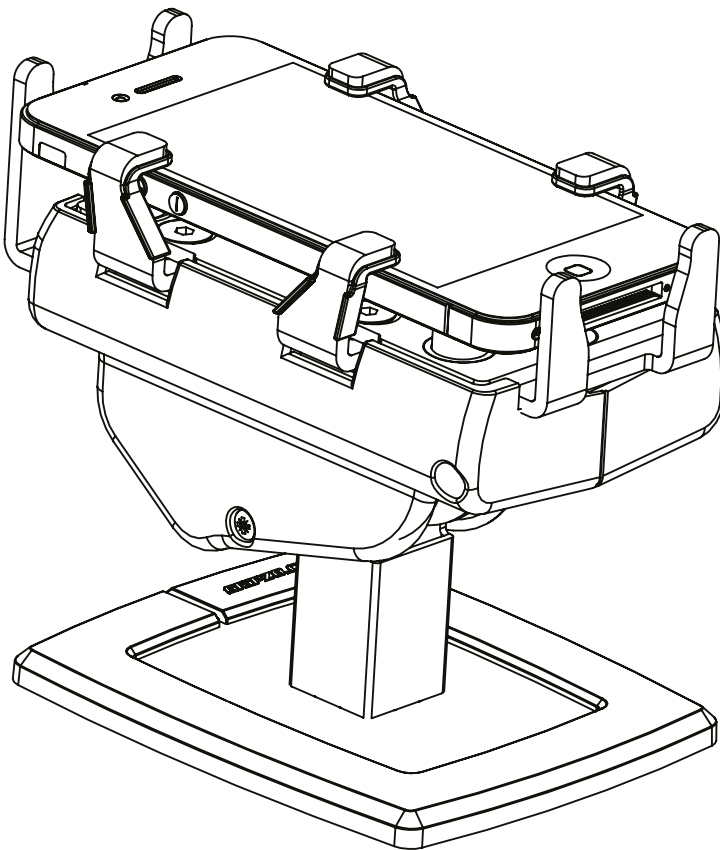
Ändern des Winkels



1.) Entfernen Sie die 3 Schrauben aus dem Kunststoffgehäuse

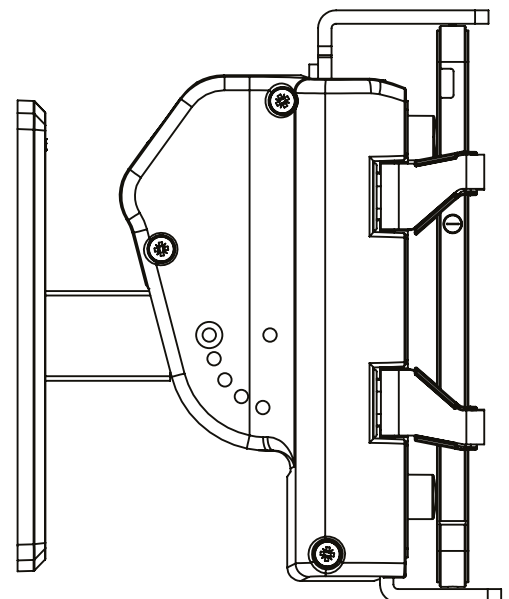


2.) Entfernen Sie die 2mm Inbusschraube um die Präsentation Winkel zu Ändern

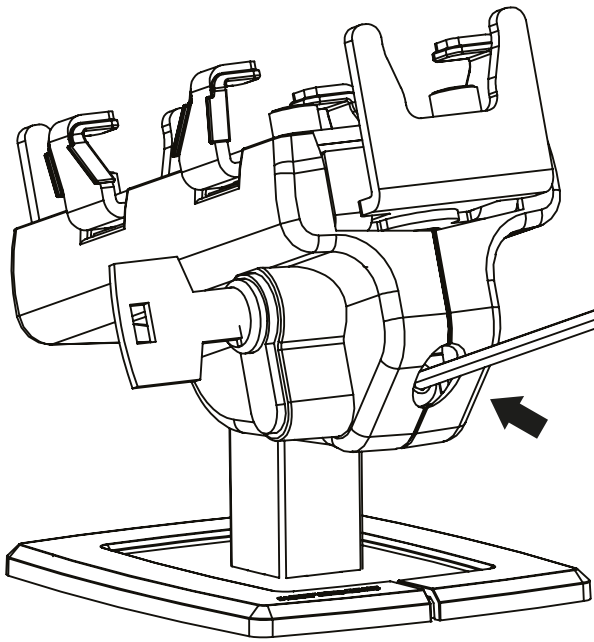


3.) Tauschen Sie das Kunststoffgehäuse aus.

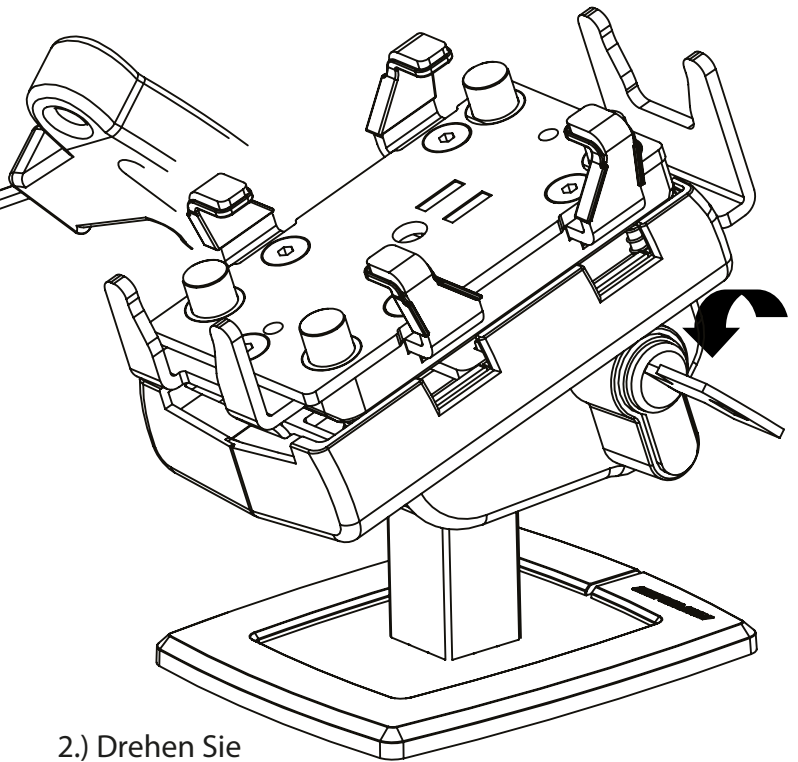
Wandmontagesituation
(Darstellungswinkel
parallel zur Wand)



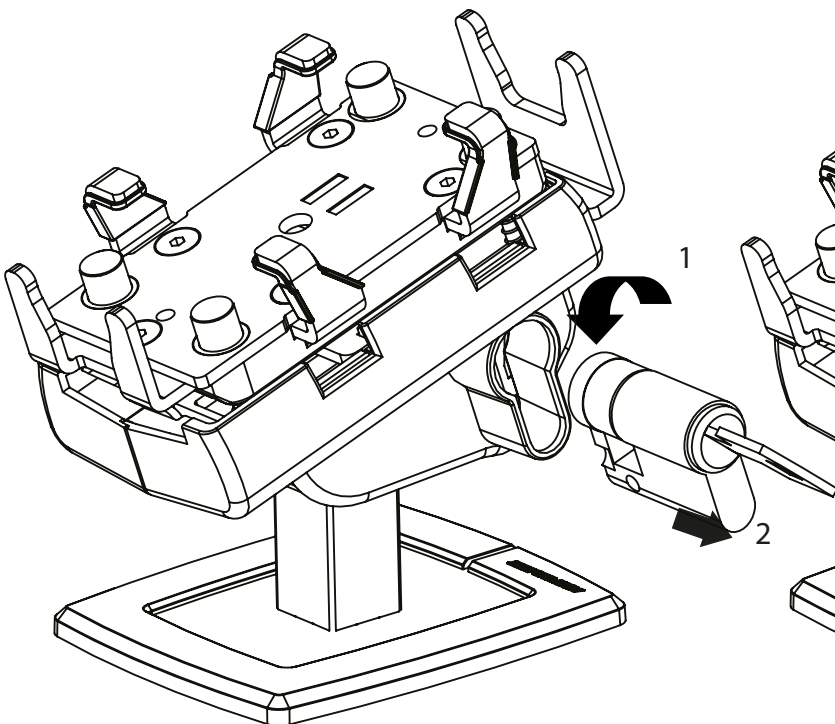
Ändern des Sicherheitszylinders



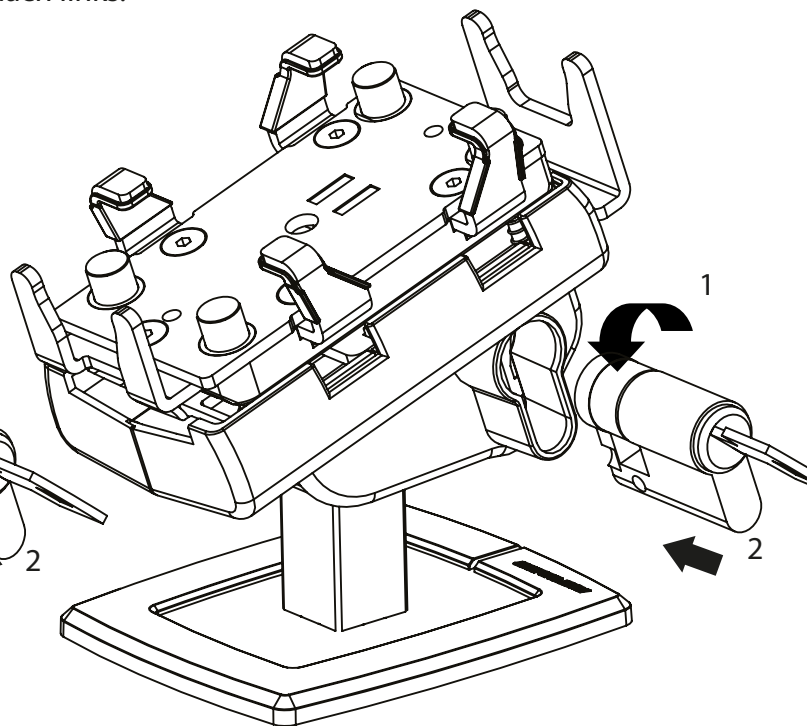
1.) Entfernen Sie die Inbusschraube vollständig und entfernen Sie es aus dem Griff.



2.) Drehen Sie die Schlüssel nach links.

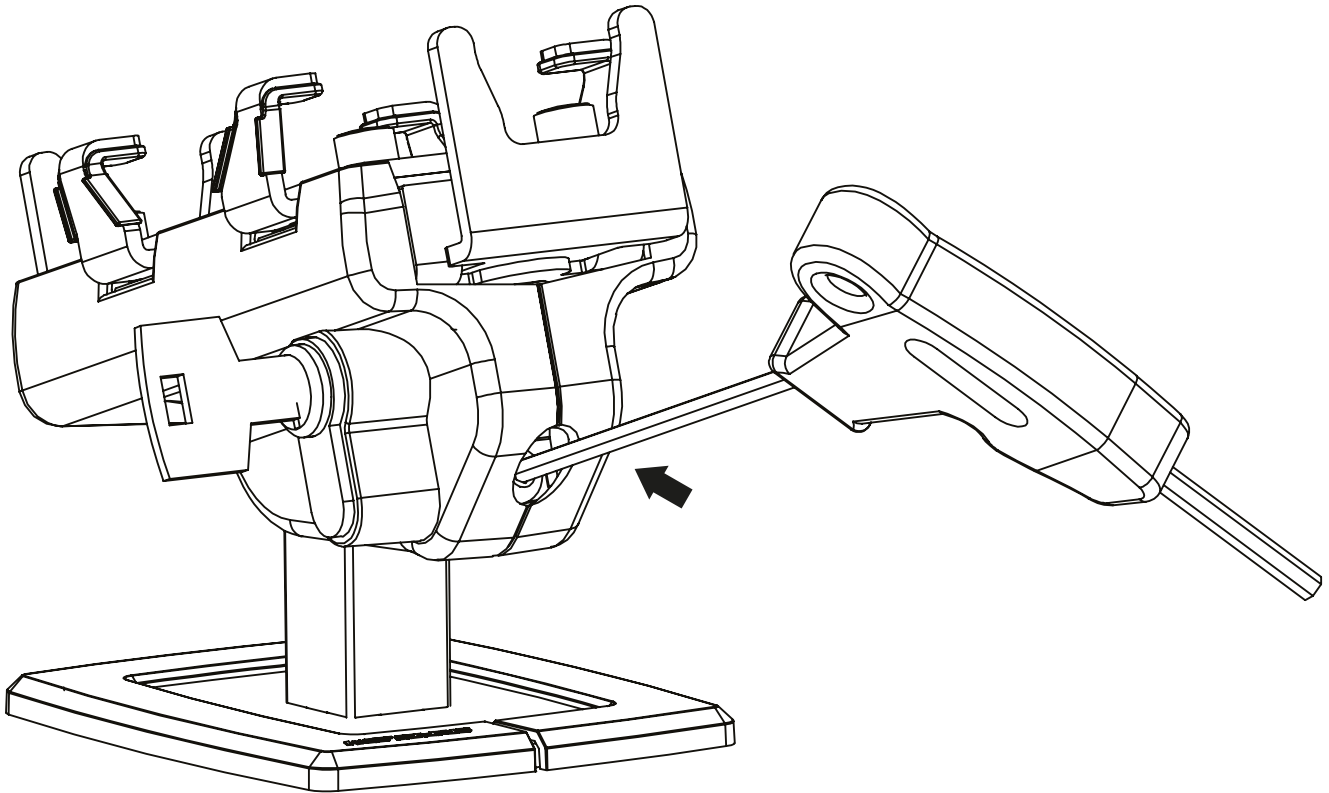


3.) Halten Sie den Schlüssel gegen den Uhrzeigersinn (1) und ziehe das Schloss (2) heraus.



4.) Legen Sie das neue Sicherheitszylinders ein, halten Sie die Taste gegen den Uhrzeigersinn (1) und Schiebe es in die Öffnung (2).
TIPP! Manchmal muss Mann etwas wackeln und drücken.

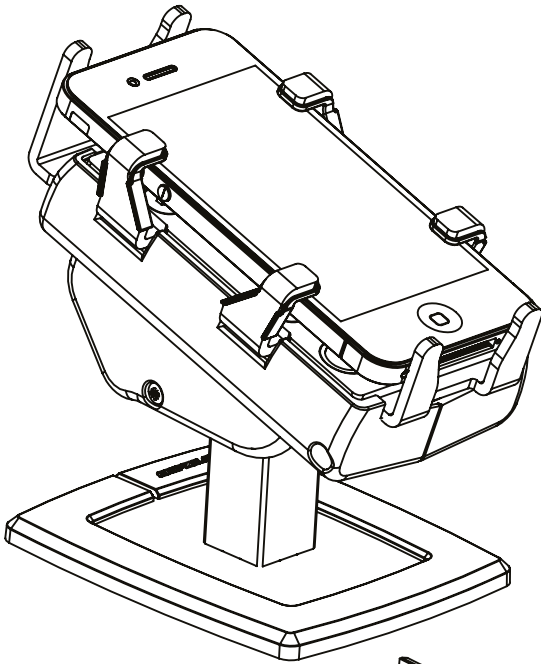
Sichern des Sicherheitszylinders, um einen reibungslosen Betrieb des Schlosses zu gewährleisten



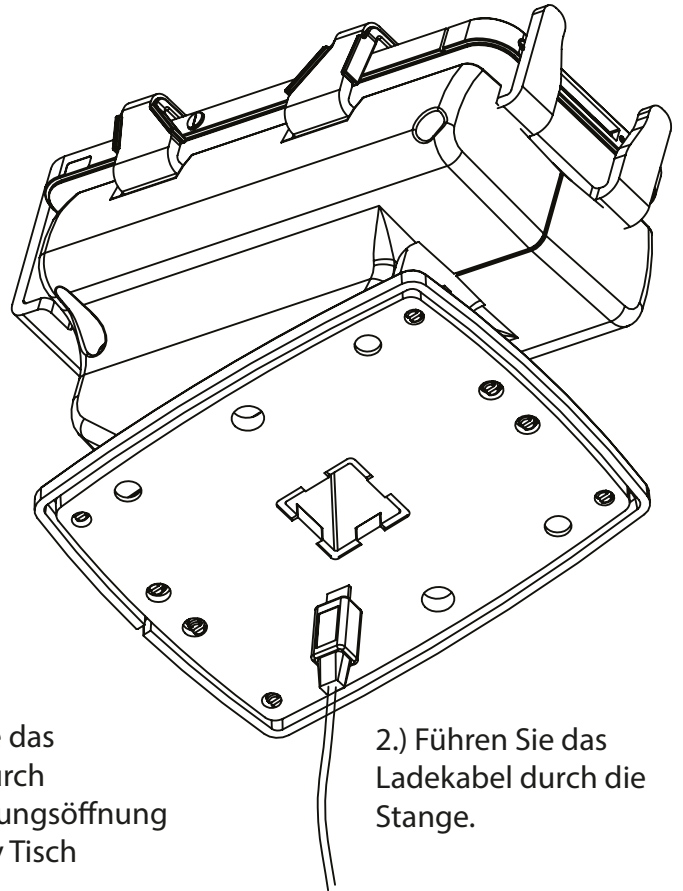
Platzier die Sicherungsschraube in der Sicherheitszylinders, vergewissern Sie sich, dass dies nicht zu fest ist, sonst wird der Sicherheitszylinders nicht gleichmäßig rotieren. Wiederholen Sie einige Male, wenn nötig, bis das Schloss glatt läuft.

HINWEIS; richtige Funktion des Sicherheitszylinders ist sehr wichtig für a korrekte Funktion des Griffes.

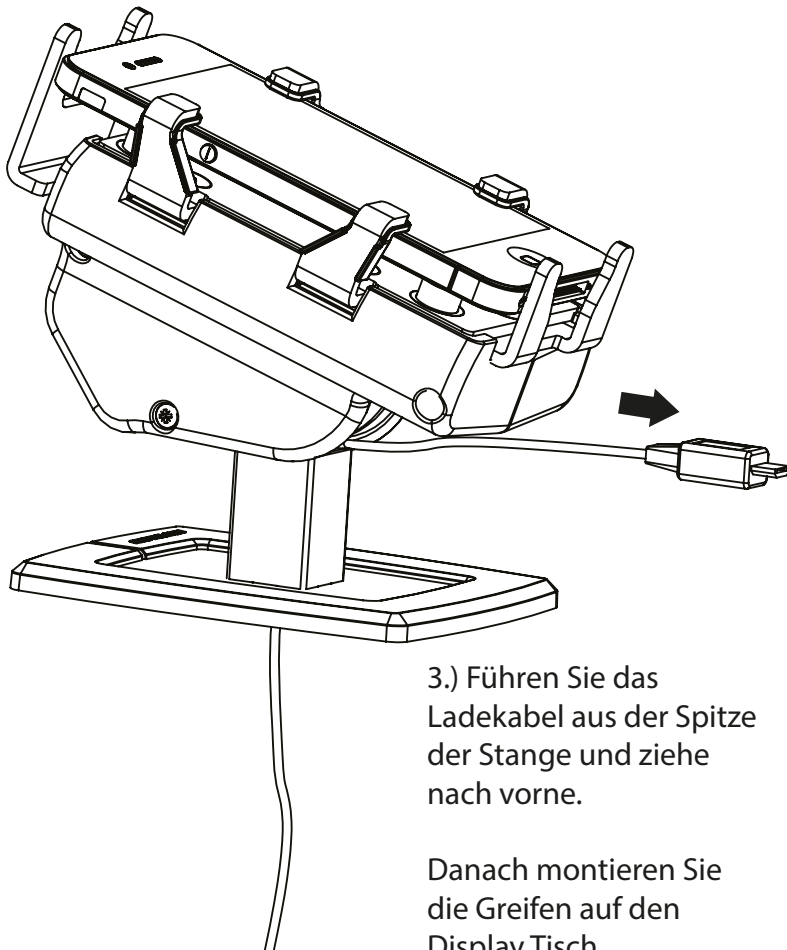
Ladekabel implementieren



1.) Führen Sie das Ladekabel durch Kabeleinführungsöffnung in der Display Tisch

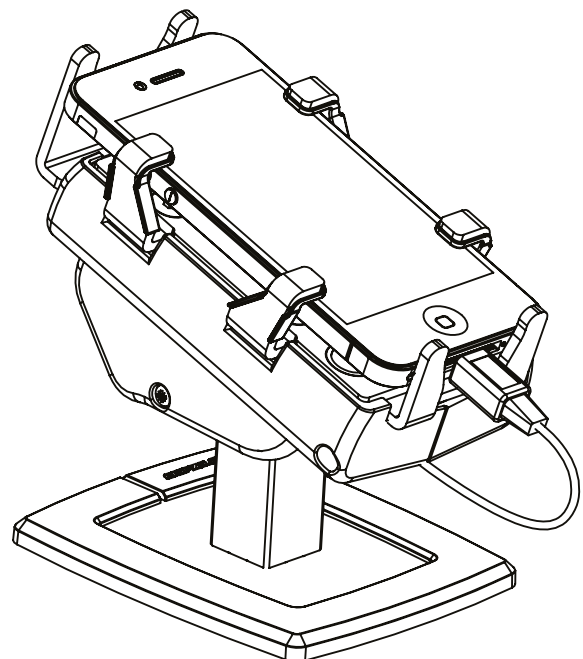


2.) Führen Sie das Ladekabel durch die Stange.



3.) Führen Sie das Ladekabel aus der Spitze der Stange und ziehe nach vorne.

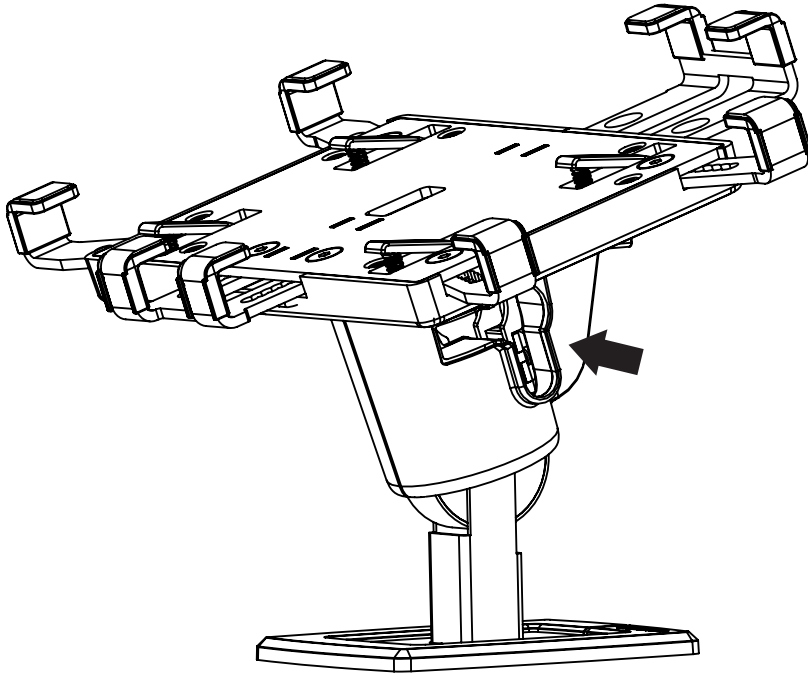
Danach montieren Sie die Greifen auf den Display Tisch.



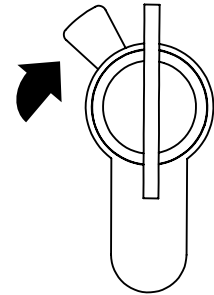
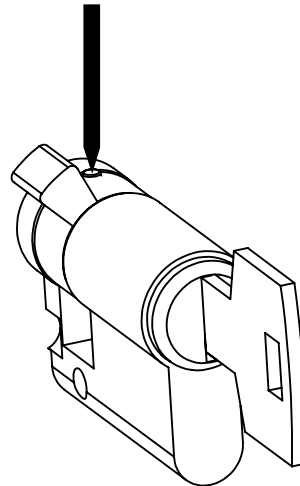
4.) Fügen Sie die Ladekabel ein.

Ändern das Zylinder Schloss von Tablet & Smartphone

Es ist möglich, das Schloss von Tablet zu tauschen mit einen Smartphone-Halter und umgekehrt. In diesem Fall Beachten Sie, dass die Nocken korrekt positioniert sind.

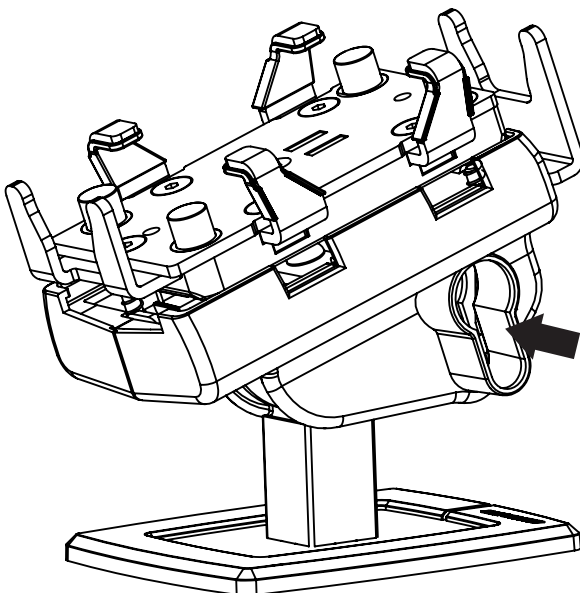


1. Drücken Sie den Stift nach unten

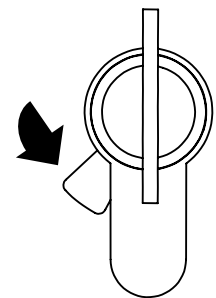
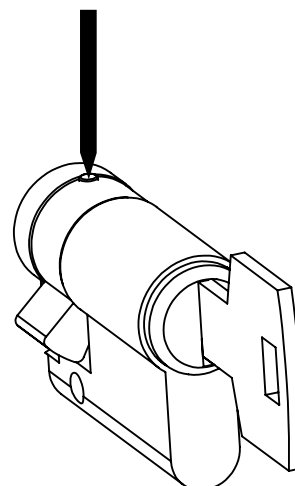


2. Drehen Sie die Nocken nach 11:00 Uhr.

Nocken Position für Gripzo Tablet Halterung Universal und Gripzo Tablet POS 360



1. Drücken Sie den Stift nach unten



2. Drehen Sie die Nocken nach 7:00 Uhr.

Nocken Position für Gripzo Smartphone-Griff