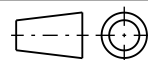
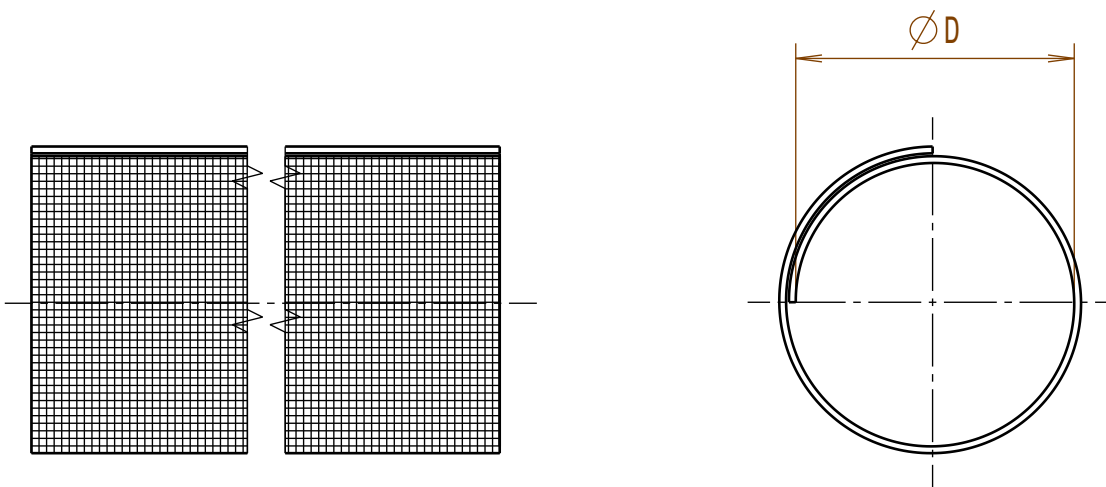


CATIA V5



Revision level Indice Aenderungsstand		Revision Record Désignation Beschreibung der Aenderung	Changed Modifié Geändert	Date Datum	Approved Approuvé Geprüft	Date Datum
Drawing Dessin Zeichnung	Part Pièce Solid					



Ausdruck nur zur Information /  
Printed copy for information only

Typ/Type	nominal Ø D	Projektnr./ Project No.
Helagaine Twist-In 05	5	GPN 09-0678
Helagaine Twist-In 08	8	GPN 09-0679
Helagaine Twist-In 13	13	GPN 09-0680
Helagaine Twist-In 19	19	GPN 09-0682
Helagaine Twist-In 25	25	GPN 09-0683
Helagaine Twist-In 29	29	GPN 09-0684
Helagaine Twist-In 32	32	GPN 09-0685
Helagaine Twist-In 38	38	GPN 09-0686

Temperature stability  
Temperaturbeständigkeit

-70°C bis/to +125°C

Material  
Matière  
Werkstoff

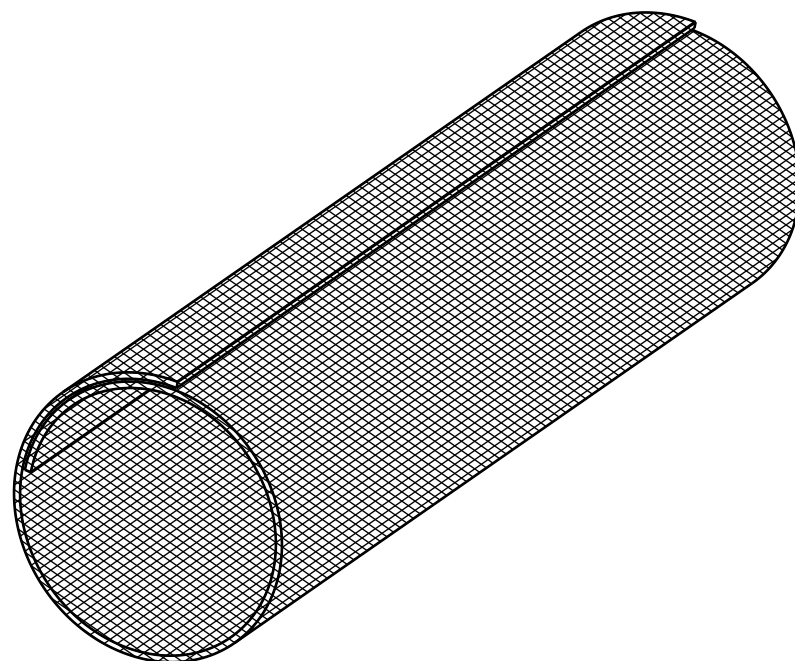
Polyester (PET)

Tolerances  
Dimension without tolerances  
details to:

Tolérances  
Cotes sans tolérances:

Toleranzen  
Masse ohne  
Toleranzangaben nach:

PERFORMANCE  
SPECIFICATION  
AUSFUEHRUNG  
SPEZIFIKATION



The copyright of this drawing is reserved by HELLERMANN TYTON. It is issued on condition that it is not reproduced, copied or disclosed to a third party, either wholly or in part, without the consent of HELLERMANN TYTON.

La propriété de ce plan est réservée à la société HELLERMANN TYTON. Il est distribué à condition qu'il ne soit pas reproduit, communiqué ou révélé à une tierce partie, soit complètement ou en partie, sans le consentement de la société HELLERMANN TYTON.

Weitergabe sowie Vervielfältigung dieser Unterlage, Verwertung und Mitteilung ihres Inhalts nicht gestattet, soweit nicht ausdrücklich zugestanden. Zuwiderhandlungen verpflichten zu Schadenersatz. Alle Rechte fuer den Fall der Patenterteilung oder Gebrauchsmuster-Eintragung vorbehalten.

Drawn  
Dessiné Par  
Gezeichnet

Mueller

09.12.09

Approved  
Approuvé Par  
Geprüft

Schiwek

09.12.09

**HellermannTyton**

Manchester

Telephone: +44 (0) 161 945 4181  
Facsimile: +44 (0) 161 947 2228

Trappes

Téléphone: +33 (0) 1 30 13 80 00  
Télécopie: +33 (0) 1 30 13 80 60

Tornesch

Telefon: +49 (0) 41 22 / 701 - 1  
Telefax: +49 (0) 41 22 / 701 - 400

Scale  
Echelle  
Maszstab

·/·

Project Number  
Numéro de projet  
Projektnummer

siehe Tabelle/  
see table

Title  
Titre  
Benennung

**Helagaine Twist-In ...**

Drawing - No  
Plan - No  
Zeichnungs - Nr

**09-0686-001-CSG**

Format  
D.Size **A3**

Sheet  
Page  
Blatt **1 / 1**

CATIA V5

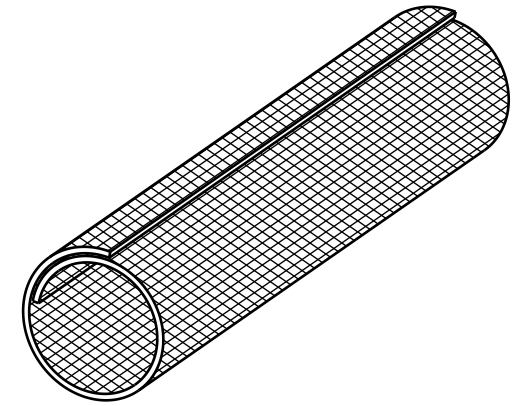
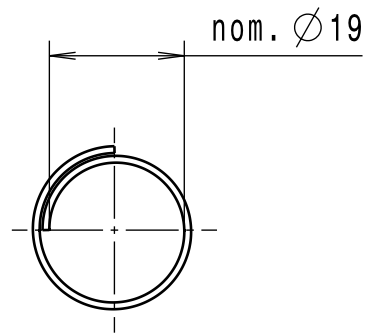
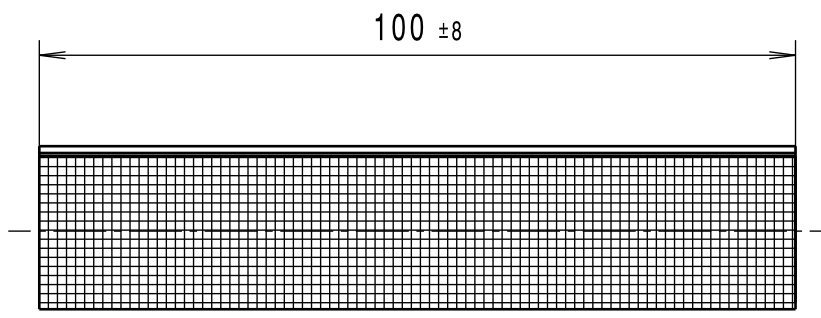
Revision level Indice Aenderungsstand		Revision Record Désignation Beschreibung der Aenderung	Changed Modifié Geaendert	Date Datum	Approved Approuvé Geprueft	Date Datum
Drawing Dessin Zeichnung	Part Pièce Solid					

Temperature stability  
Temperaturbestaendigkeit

**-70°C bis/to +125°C**

Material  
Matière  
Werkstoff

**Polyester (PET)**



~~Tolerances  
Dimension without tolerances:  
Tolérances  
Cotes sans tolérances:  
Toleranzen  
Masse ohne  
Toleranzangaben :~~

Angle/ Winkel	
≤ 6	
≤ 30	
≤ 60	
≤ 120	
≤ 400	
≤ 1000	

*Ausdruck nur zur Information /  
Printed copy for information only*

The copyright of this drawing is reserved by HELLERMANN TYTON. It is issued on condition that it is not reproduced, copied or disclosed to a third party, either wholly or in part, without the consent of HELLERMANN TYTON.

La propriété de ce plan est réservée à la société HELLERMANN TYTON. Il est distribué à condition qu'il ne soit pas reproduit, communiqué ou révélé à une tierce partie, soit complètement ou en partie, sans le consentement de la société HELLERMANN TYTON.

Weitergabe sowie Vervielfaeltigung dieser Unterlage, Verwertung und Mitteilung ihres Inhalts nicht gestattet, soweit nicht ausdruercklich zugestanden. Zuwiderhandlungen verpflichten zu Schadenersatz. Alle Rechte fuer den Fall der Patenterteilung oder Gebrauchsmuster-Eintragung vorbehalten.

Drawn Dessiné Par Gezeichnet	Langeloh	08.05.12
Approved Approuvé Par Geprueft	Schiwek	08.05.12

**HellermannTyton**

<u>Manchester</u>	Telephone: +44 (0) 161 945 4181 Facsimile: +44 (0) 161 947 2228
<u>Trappes</u>	Téléphone: +33 (0) 1 30 13 80 00 Télécopie: +33 (0) 1 30 13 80 60
<u>Tornesch</u>	Telefon: +49 (0) 41 22 / 701 - 1 Telefax: +49 (0) 41 22 / 701 - 400

Scale  
Echelle ·/·  
Maszstab

Project Number  
Numéro de projet **GPN 09-0682**  
Projektnummer

Title  
Titre  
Benennung **Helagaine Twist-In 19-100mm**

Drawing-No  
Plan-No  
Zeichnungs-Nr  
**09-0682-001-CSG**

Format  
D.Size **A4**  
Sheet  
Page  
Blatt **1 / 1**

PERFORMANCE  
SPECIFICATION  
AUSFUEHRUNG  
SPEZIFIKATION