

Montageanleitung / Installation instructions Loewe WM 54

Seite 2 - Connect 37/ 42
Connect 32

Seite 10 - Individual 32 / 40



Montageanleitung

Wandhalter WM54 , Connect 37/ 42

Wandhalter WM56 , Connect 32

Sicherheitshinweise

Die Montage sollte nur von Fachpersonal vorgenommen werden.

Loewe übernimmt keine Haftung für Schäden, die bei nicht fachgerechter Montage entstehen.

Montieren Sie Ihr Gerät so, dass es z.B. von spielenden Kindern nicht beschädigt werden kann und für diese keine Gefahr darstellt.

Verlegen Sie die Anschlußleitungen so, dass diese keine Stolpergefahren darstellen.

Wandhalter (und geeignet Adapter), sind nur für die Montage an senkrechten Wänden ausgelegt. Sie dürfen nur hierfür verwendet werden.

Greifen Sie, oder weitere Personen, nicht in den Bereich der **Winkelprofile** (Halteschienen) am an der Wand montierten TV-Gerät. Es besteht dort Quetschgefahr.

Des Weiteren haben die Sicherheitshinweise für unsere TV-Geräte auch hier Gültigkeit.

Montage

Die Tragfähigkeit der Wand und die Befestigung des Wandhalters liegen in Ihrer Verantwortung.

Auf Grund der vielfältigen Wandbaustoffe und der damit unterschiedlichen Befestigungsarten haben wir kein Befestigungsmaterial beigelegt.

Besorgen Sie sich das für Ihre Wand geeignete Befestigungsmaterial im Fachhandel.

Ziehen Sie gegebenenfalls einen Bausachkundigen zu Rate.

Vergewissern Sie sich, dass im Bereich der Bohrungen keine Leitungen / Rohre liegen.

Beachten Sie die Skizzen 1 bis 3.

Skizze 1 : Lieferumfang - ohne Imbusschlüssel

Skizze 2 : TV-Gerät vorbereiten

Skizze 3 : Montage an der Wand

Die Angaben in der Skizze 3, zur Befestigung des Wandhalters (Winkelprofil Pfeil A und B), stützen sich als Beispiel auf eine gemauerte Wand.

Der Abstand (Außenmaß) für die fertig montierten Winkelprofile muss für TV-Gerät Connect 32, 333 mm, für TV-Gerät Connect 37, 533 mm und für TV-Gerät Connect 42, 543 mm betragen.

TV-Gerät, Fuß abnehmen, Abstandshalter anbringen

Vor dem Arbeiten am TV-Gerät ist der Netzstecker aus der Steckdose zu ziehen.

Legen Sie auf die Ablagefläche für das TV-Gerät ein Vlies oder eine weiche Decke. So schützen Sie das TV-Gerät vor etwaigen Beschädigungen.

Legen Sie das TV-Gerät mit der Vorderseite so auf die vorbereitete Ablagefläche, dass der Fuß vom TV-Gerät gerade noch nicht auf der Ablagefläche liegt.

Lösen und entfernen Sie, mit Hilfe eines Schraubenschlüssels, die 3 Schrauben (Skizze 2, Pfeile C).

Ziehen Sie den Fuß vom TV-Gerät, in Pfeilrichtung ab (Skizze 2).

Entfernen Sie von den beiden Abstandshaltern (Skizze 2, Pfeil D) die Schutzfolien von den Klebeflächen.

Kleben Sie die beiden Abstandshalter (Skizze 2, Pfeile D), wie dargestellt auf die Rückwand.

Stecker am TV-Gerät anschließen

Weitere Informationen hierzu finden Sie in der Bedienungsanleitung des TV-Gerätes.

Einhängen und Neigen des TV-Gerätes am Wandhalter

Je nach Gerätetyp, wiegt Ihr TV-Gerät bis ca. 30 kg. Nehmen Sie zum Einhängen eine zweite Person zur Hilfe.

Zum Einhängen halten Sie das TV-Gerät ca. 30° oben nach hinten geneigt (siehe Skizze 3).

Hängen Sie das TV-Gerät in die Haken (Skizze 3, Pfeile) ein.

Ein Aushängen (Abhängen von den Haken des Wandhalters) ist nur möglich, wenn das TV-Gerät unten ca. 30° von der Wand weggeschwenkt wird.

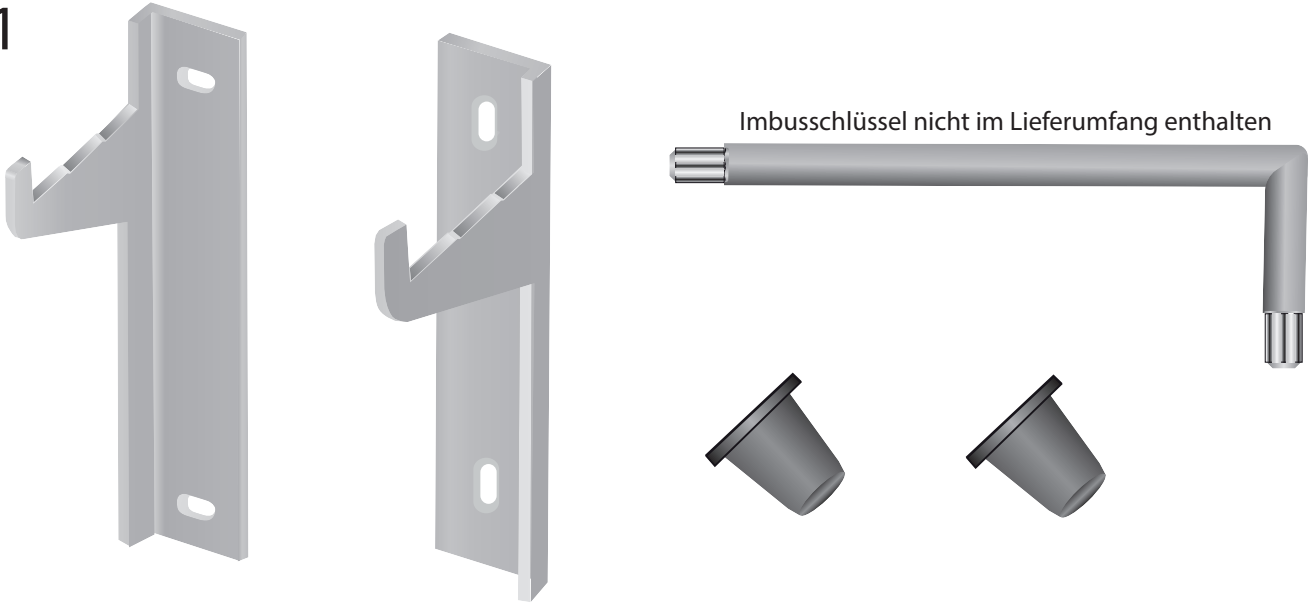
Ihr TV-Gerät kann am Wandhalter in mehreren Positionen geneigt werden.

Sie können die Neigung des TV-Gerätes, mit 0° (TV-Gerät hängt senkrecht an der Wand), 2,0° (TV-Gerät hängt leicht nach vorne geneigt an der Wand) und 4° (TV-Gerät hängt etwas stärker nach vorne geneigt an der Wand), wählen.

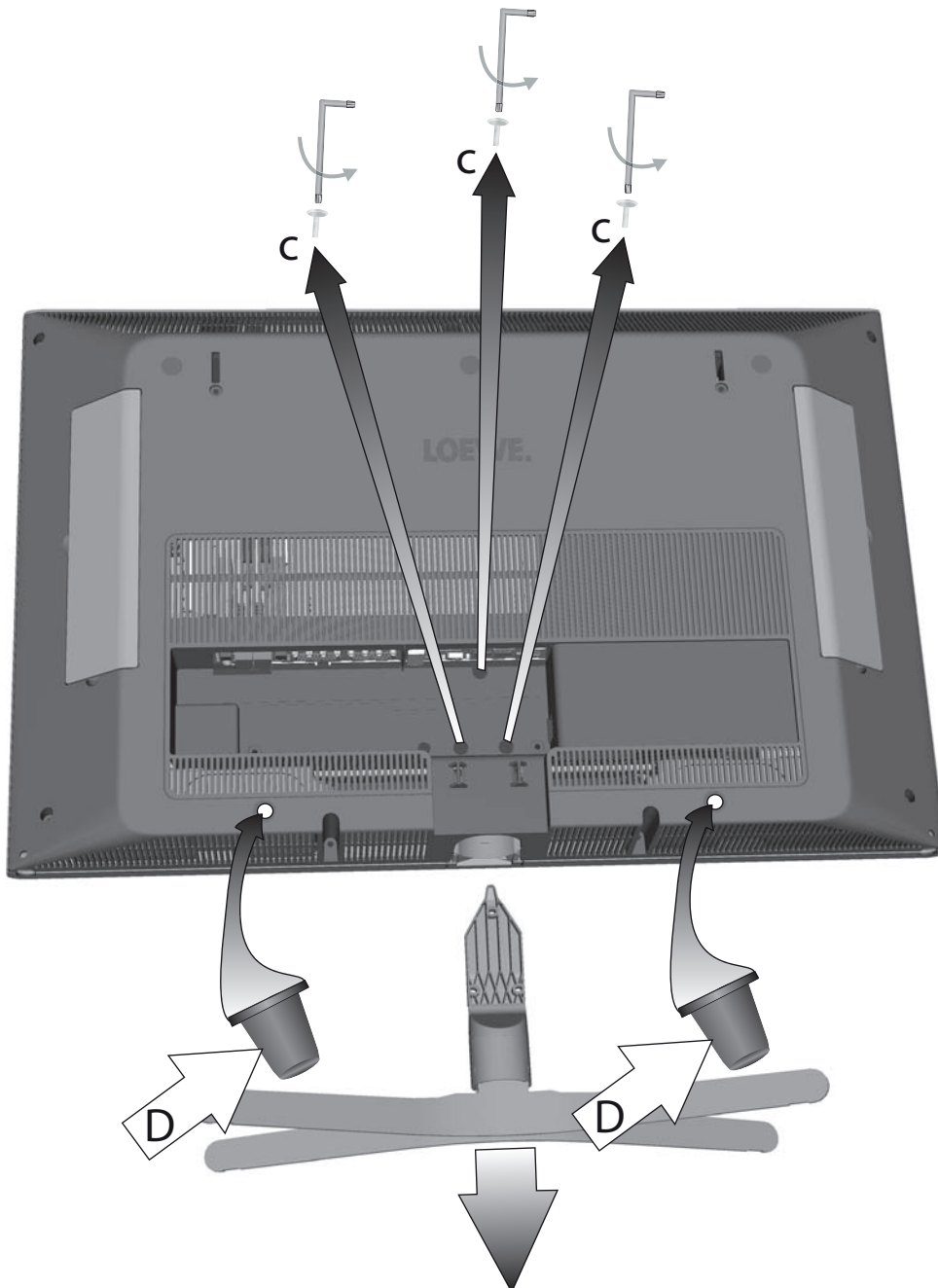
Zur Neigungsänderung das TV-Gerät, zunächst an einer Seite, leicht anheben und oben nach vorne (nach hinten) drücken.

Die Rastung, und somit die Neigung, können Sie entsprechend Ihrem Wunsch wählen.

1



2

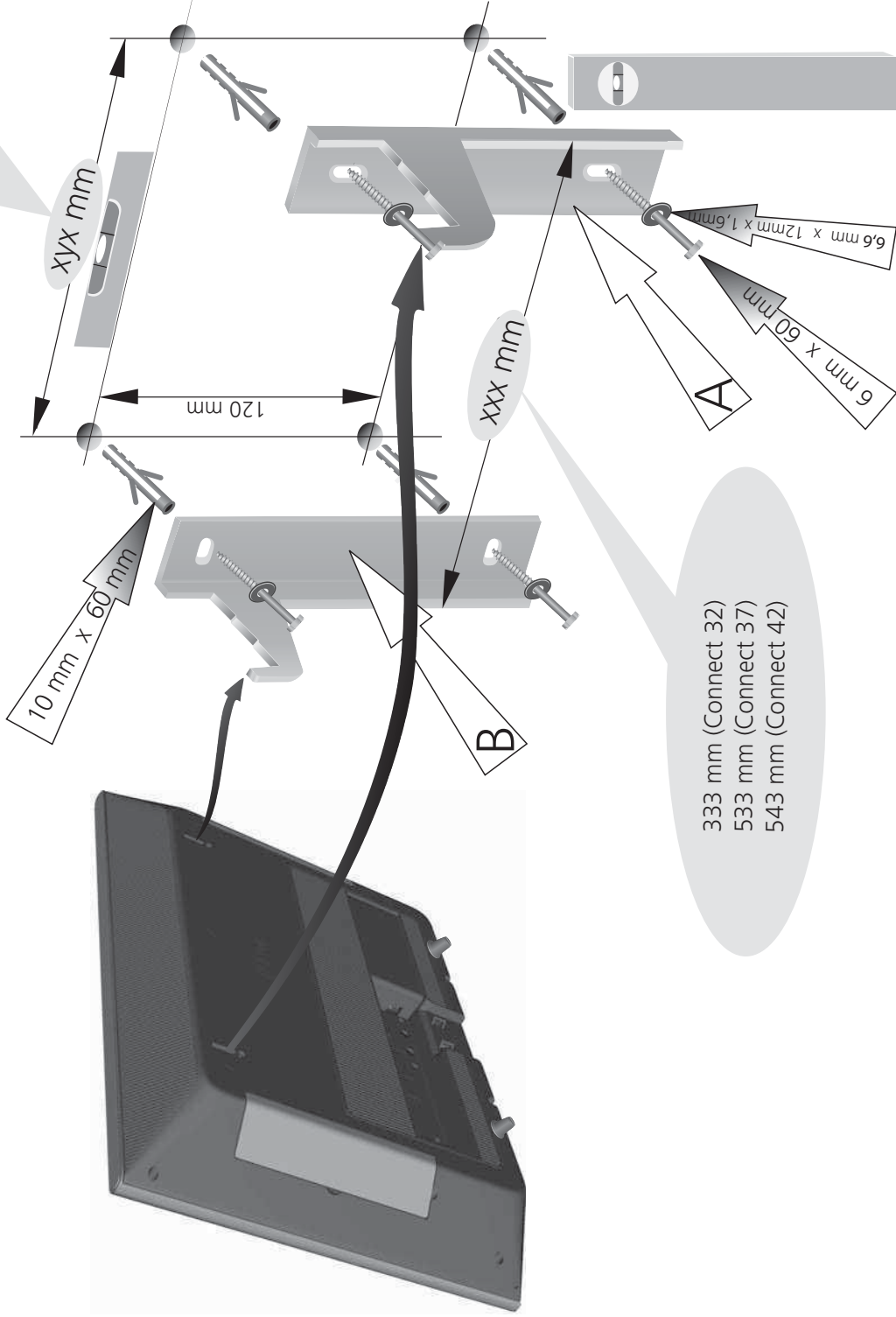


Oberkante TV-Gerät
Top edge Tv set

297 mm (Connect 32)
497 mm (Connect 37)
507 mm (Connect 42)

Bovenkant van
het tv-toestel
Prolongación
línea borde
superior del
televisor

Connect 32 = 60 mm
Connect 37 = 93 mm
Connect 42 = 155 mm



333 mm (Connect 32)
533 mm (Connect 37)
543 mm (Connect 42)

WM 54, Art. 65498, Connect 37/42
WM 56, Art. 67485, Connect 32

Printed in Germany 11.07 KB

Änderungen vorbehalten.
Con riserva di modifiche.
Wijzigingen voorbehouden.
Subject to modifications
Modifications réservée.
Reservado el derecho a modificaciones.



Installation instructions

Wall holder WM54, Connect 37/ 42

Wall holder WM56, Connect 32

Safety Instructions

Installation should only be carried out by qualified personnel.

Loewe will accept no liability for damages caused by improper installation.

Install your set so that it cannot be damaged, for example, by children playing and does not pose a danger to them either.

Lay the connecting cables so that there is no danger of tripping over them.

The wall holder (and suitable adapter) are only designed for **fixing to vertical walls. They may only be used here.**

Never reach into the area of the angled profiles (mounting rails) of the TV hung on the wall. There is a danger of crushing.

In addition, the safety instructions for our TVs also apply here.

Assembly

The load capacity of the wall and the fastening of the wall mount are your responsibility.

Because of the wide variety of building materials for walls and the different types of fastenings for them, we have not enclosed any fastening material with the TV set.

Procure suitable fastening material for your wall from your dealer.

Ask a building expert if in doubt.

Make sure there are no cables / pipes in the area of the holes.

See the sketches 1 to 3.

Sketch 1: Scope of delivery - without Allen Wrench

Sketch 2: Preparing the TV set

Sketch 3: Wall mounting

The specifications in sketch 4 for fixing the wall mount (angled profile arrow A and B) are based on a masonry wall.

The distance (external dimension) for the mounted angle profiles must be 333 mm for the Connect 32 TV set and 533 mm for the Connect 37 TV set and 543 mm for the Connect 42 TV set.

TV set, remove foot, mount spacer

Pull the mains plug out of the power socket before handling the TV.

Lay a piece of felt or a soft blanket down where you want to put down the TV set. This protects it from being damaged.

Place the TV set screen down on the prepared surface so that the foot of the TV protrudes just over the protective underlay (felt, blanket).

Loosen and remove the 3 screws (sketch 2, arrows C) with a screwdriver.

Pull the foot off the TV in the direction of the arrow (sketch 2).

Remove the protective foil from the adhesive areas of the two spacers (sketch 2, arrow D).

Stick the two spacers (sketch 2, arrow D) onto the rear panel as illustrated.

Connect the plug to the TV set

You will find further information in the TV operating manual.

Hanging in and tilting the TV set in the wall holder

Depending on the type of set, your TV can weigh up to about 30kg.

Ask someone to help you hang in the TV set.

To hang in, hold the TV set tilted back about 30° at the top (see sketch 3).

Hang the TV set into the hooks (sketch 4, arrows).

It can only be removed (unhooked from the hooks of the wall holder) when the TV set is pulled away from the wall at the bottom by about 30°.

Your TV set can be tilted to several positions on the wall mount.

You can select the tilt of the TV screen with 0° (TV set hanging vertically on the wall), 2.0° (TV set hanging on the wall tilted slightly forward) and 4° (TV set hanging on the wall tilted slightly further forward).

To change the angle of the TV set, first lift slightly at one side and push forward (back) at the top.

You can select the catch and thus the angle as you wish.

(D) / (I)

(NL) / (GB)

(F) / (E)

(D)

Montageanleitung Wandhalter WM54 Individual 32 / 40

Sicherheitshinweise

Die Montage sollte nur von Fachpersonal vorgenommen werden.

Loewe übernimmt keine Haftung für Schäden, die bei nicht fachgerechter Montage entstehen.

Montieren Sie Ihr Gerät so, dass es z.B. von spielenden Kindern nicht beschädigt werden kann.

Verlegen Sie die Anschlußleitungen so, dass diese keine Stolpergefahren darstellen.

Wandhalter (und geeignet Adapter), sind nur für die Montage an senkrechten Wänden ausgelegt. Sie dürfen nur hierfür verwendet werden.

Greifen Sie, oder weitere Personen, nicht in den Bereich der **Winkelprofile (Halteschienen) am an der Wand montierten** TV-Gerät. Es besteht dort Quetschgefahr. Des Weiteren haben die Sicherheitshinweise für unsere TV-Geräte auch hier Gültigkeit.

Montage

Die Tragfähigkeit der Wand und die Befestigung des Wandhalters liegen in Ihrer Verantwortung.

Besorgen Sie sich das für Ihre Wand geeignete Befestigungsmaterial im Fachhandel.

Ziehen Sie gegebenenfalls einen Bausachkundigen zu Rate.

Vergewissern Sie sich, dass im Bereich der Bohrungen keine Leitungen / Rohre liegen.

Beachten Sie die Skizzen 1 bis 4 auf den Seiten 7 und 8.

Skizze 1 : Lieferumfang - ohne Imbusschlüssel

Skizze 2 : TV-Gerät vorbereiten

Skizze 3 : Anschluß TV-Gerät

Skizze 4 : Montage an der Wand

Die Angaben in der Skizze 4, zur Befestigung des Wandhalters (Winkelprofil Pfeil A und B), stützen sich auf eine gemauerte Wand. Der Abstand (Außenmaß) für die fertig montierten Winkelprofile muss 383mm betragen.

TV-Gerät, Fuß abnehmen, Abstandshalter anbringen

Vor dem Arbeiten am TV-Gerät ist der Netzstecker aus der Steckdose zu ziehen.

Legen Sie auf die Ablagefläche für das TV-Gerät ein Vlies oder eine weiche Decke. So schützen Sie das TV-Gerät vor etwaigen Beschädigungen.

Legen Sie das TV-Gerät mit der Vorderseite so auf die vorbereitete Ablagefläche, dass der Fuß vom TV-Gerät gerade noch nicht auf der Ablagefläche liegt.

Lösen und entfernen Sie, mit Hilfe eines Schraubenschlüssels, die 4 Schrauben (Skizze 2, Pfeile C).

Ziehen Sie den Fuß vom TV-Gerät, in Pfeilrichtung ab (Skizze 2).

Entfernen Sie von einem der beiden Abstandshalter (Skizze 2, Pfeil D) die Schutzfolie von der Klebefläche.

Der zweite Abstandshalter wird für das TV-Gerät „Individual“ nicht benötigt.

Kleben Sie den Abstandshalter (Skizze 2 / 3, Pfeile D), wie dargestellt auf die Rückwand.

Stecker am TV-Gerät anschließen

Die am meisten verwendeten Anschlüsse finden Sie auf der Skizze 3 dargestellt.

Skizze 3

Pfeil a1 = Anschlussbuchsen für Antenne / Sat

Pfeile a2 = AV 1 Stecker / AV 2 Stecker

Pfeil a3 = Netzanschluss

Weitere Hilfe finden Sie hierzu in der Bedienungsanleitung.

Fixierung der Kabel

Kleben Sie den erforderlichen Kabelclip an der in Skizze 3, Pfeil K angegebenen Stelle am TV-Gerät an. Kabelclip ist nicht enthalten.

Einhängen des TV-Gerätes am Wandhalter

Je nach Gerätetype, wiegt Ihr TV-Gerät bis ca. 40 kg.

Zum Einhängen halten Sie das TV-Gerät ca. 30° oben nach hinten geneigt (siehe Skizze 4).

Hängen Sie das TV-Gerät in die Haken (Skizze 4, Pfeile) ein.

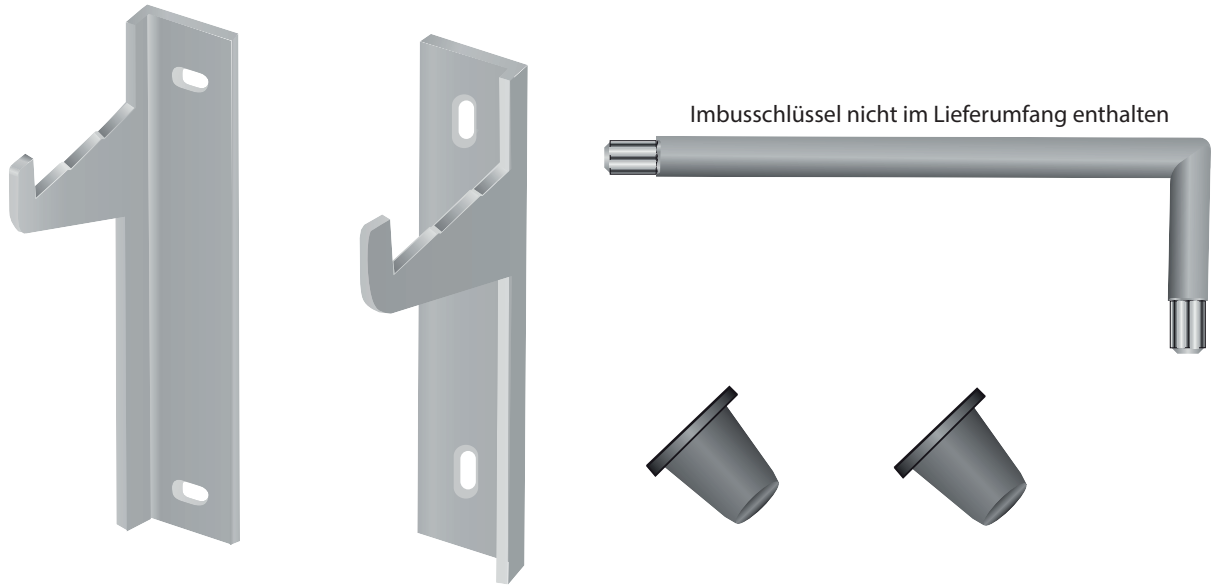
Ein Aushängen (Abhängen von den Haken des Wandhalters) ist nur möglich, wenn das TV-Gerät unten ca. 30° von der Wand weggeschwenkt wird.

Hinweis

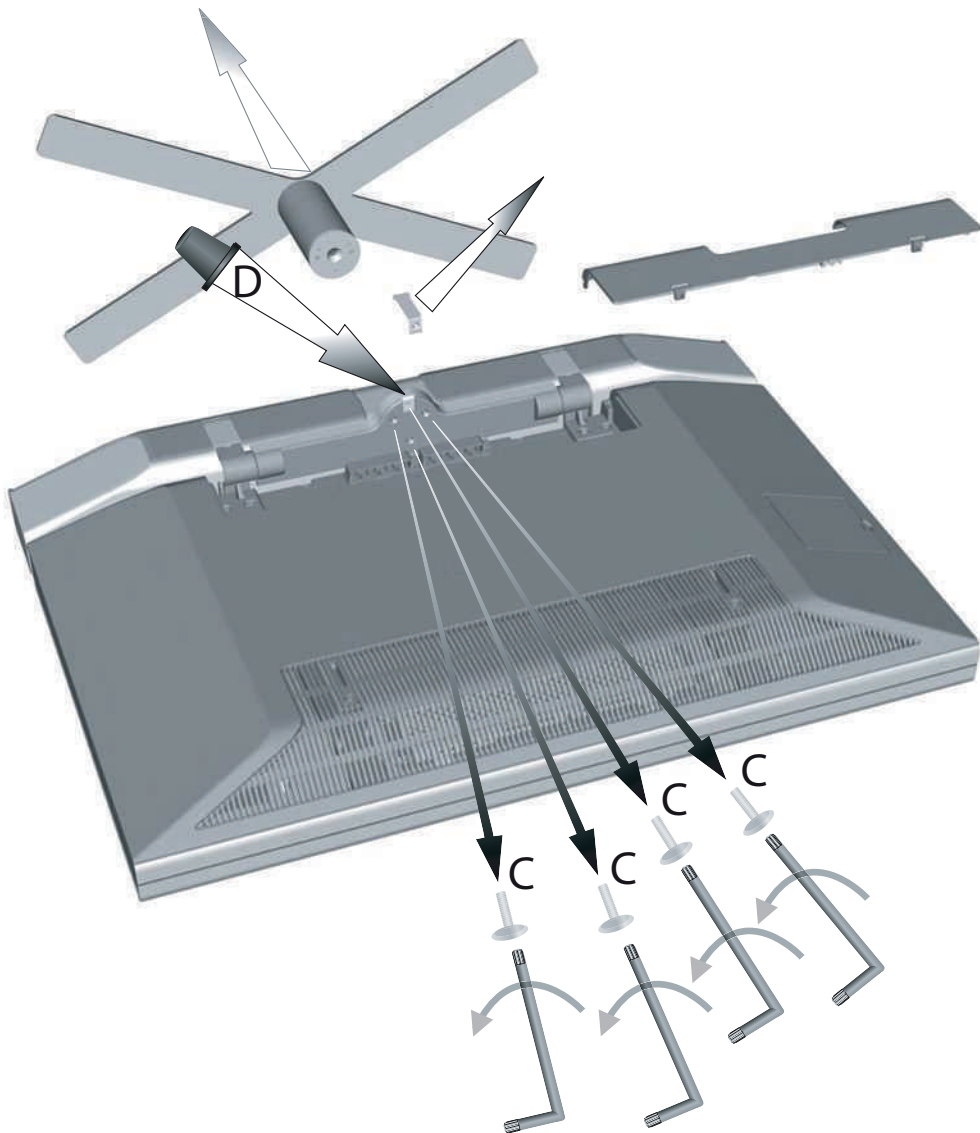
Weitere Angaben, wie Serviceadressen, finden Sie in der Bedienungsanleitung des TV-Gerätes.



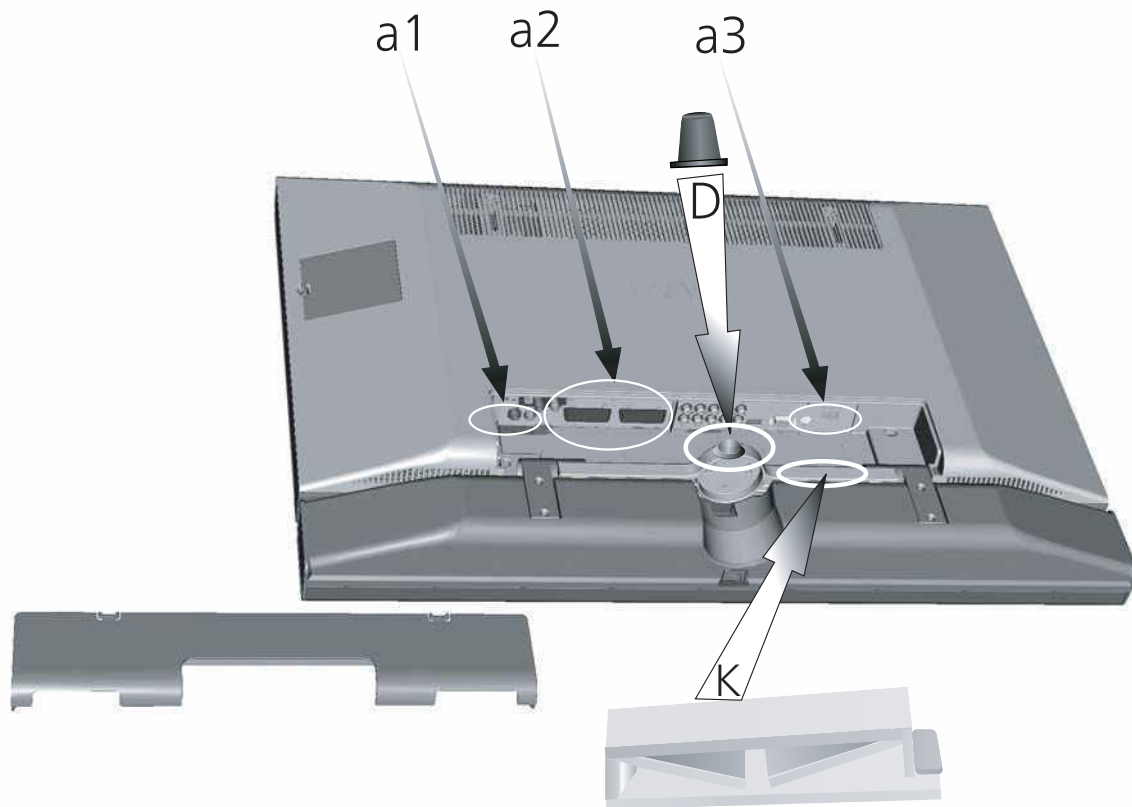
1



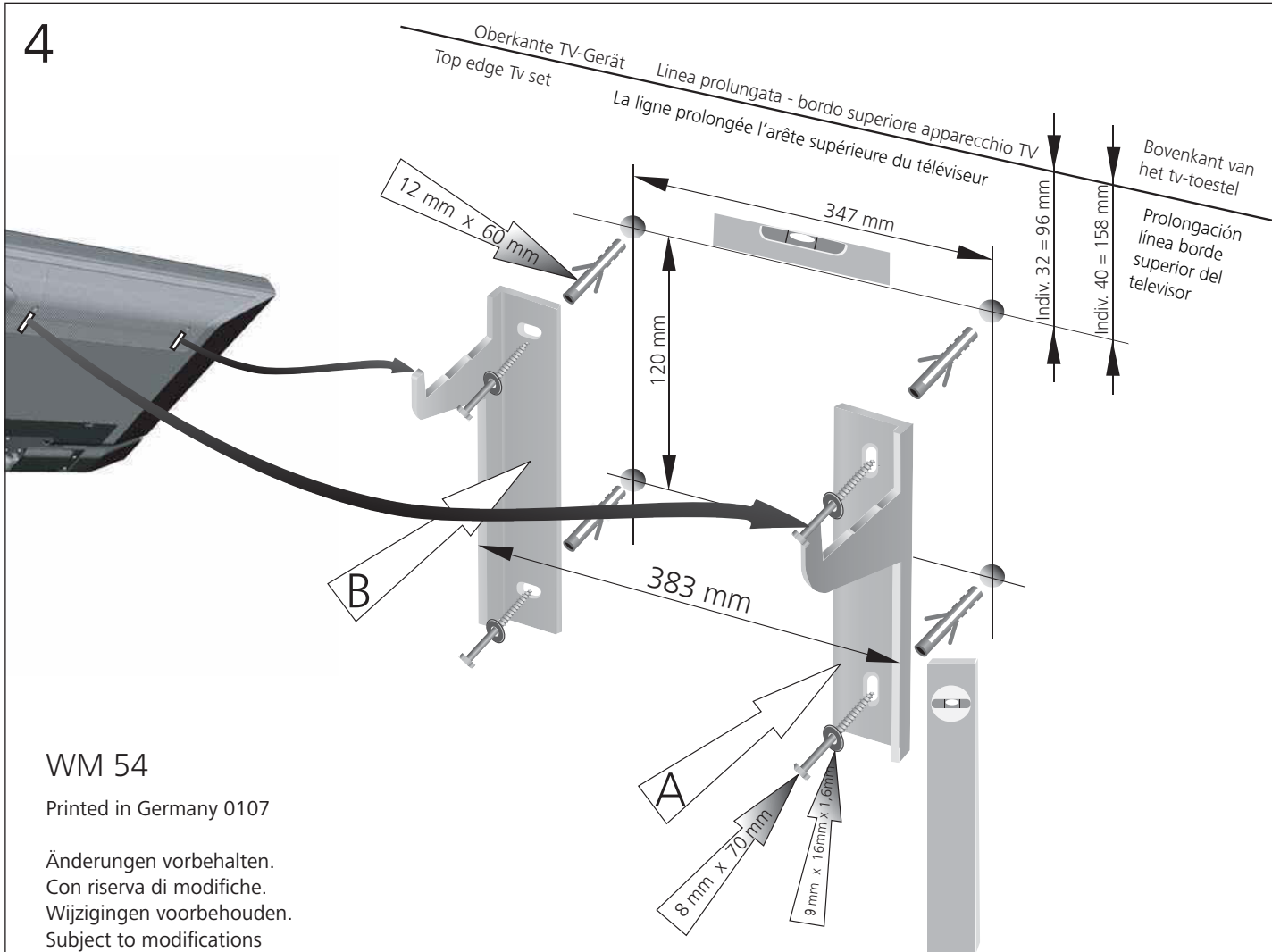
2



3



4



WM 54

Printed in Germany 0107

Änderungen vorbehalten.
Con riserva di modifiche.
Wijzigingen voorbehouden.
Subject to modifications
Modifications réservée.
Reservado el derecho a modificaciones.



Installation instructions

Wall holder WM54

Individual 32 / 40

Safety notes

Installation should only be performed by a qualified person.

Loewe will accept no liability for damage resulting from improper assembly.

Install your set so that it cannot be damaged, for example, by children playing.

Lay the connecting cables so that no-one can stumble or trip over them.

The wall holder (and suitable adapter) are only designed for **fixing to vertical walls. They may only be used here.**

Never reach into the area of the angled profiles (mounting rails) of the TV hung on the wall. There is a danger of crushing.

In addition the safety instructions of our TV sets also apply here.

Assembly

The load capacity of the wall and the fastening of the wall holder are your responsibility.

Buy the appropriate fastening material for your wall at a hardware store.

Consult a building expert if necessary.

Make sure there are no electric cables or pipes where you are drilling the holes.

See the sketches 1 to 4.

Sketch 1: Scope of delivery - without Allen Wrench

Sketch 2: Preparing the TV set

Sketch 3: Connection of the TV set

Sketch 4: Wall mounting

The specifications in sketch 4 for fixing the wall mount (angled profile arrow A and B) are based on a masonry wall.

The distance (external dimension) for the mounted angled profiles must be 383mm.

TV set, remove foot, mount spacer

Pull the mains plug out of the power socket before handling the TV.

Lay a piece of felt or a soft blanket down where you want to put down the TV set. This protects it from being damaged.

Place the TV set screen down on the prepared surface so that the foot of the TV protrudes just over the protective underlay (felt, blanket).

Loosen and remove the 4 screws (sketch 2, arrows C) with a screwdriver.

Pull the foot off the TV in the direction of the arrow (sketch 2).

Remove the protective foils from the adhesive areas of one the two spacers (sketch 2, arrow D).

The second spacer is not required for the "Individual" TV set.

Stick the spacer (sketch 2, arrow D) onto the rear panel as illustrated.

Connecting the plugs on the TV

The most common connections are illustrated in sketch 3.

Sketch 3

Arrow a1 = connection sockets for antenna / sat

Arrows a2 = AV 1 plug / AV 2 plug

Arrow a3 = mains connection

You will find further help in the operating manual.

Fixing the cable

Stick the necessary cable clip to the TV set on the point shown in sketch 3, arrow K. Cable Clip is not included.

Hanging in and tilting the TV set in the wall holder

Depending on the type of set, your TV can weigh up to about 40kg.

To hang in, hold the TV set tilted back about 30° (see sketch 4).

Hang the TV set into the hooks (sketch 4, arrows).

It can only be removed (unhooked from the hooks of the wall holder) when the TV set is pulled away from the wall at the bottom by about 30°.

Note

Further information such as service addresses can be found in the operating manual of your TV set.