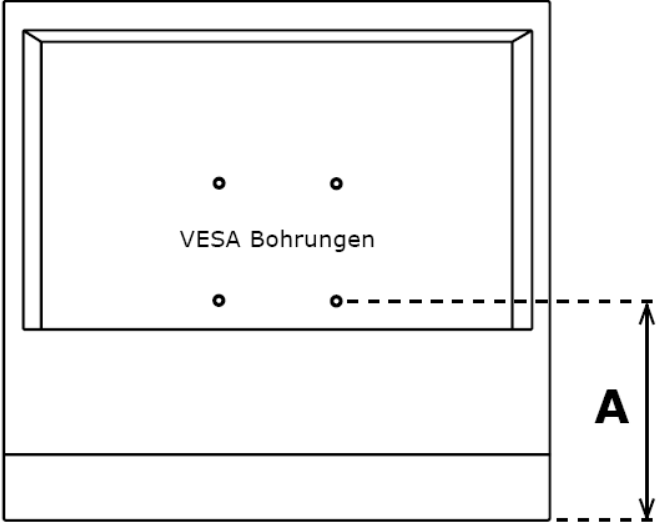


Rückfax an 04103 - 903 87 11

Zur Fertigung der Tastaturablage benötigen wir folgende Maße Ihres TFT-Monitors:

1 Rückansicht TFT-Monitor




VESA Bohrungen

A

Maß A = Abstand Unterkante Monitor zu VESA Bohrungen: mm

2 Seitenansicht TFT-Monitor



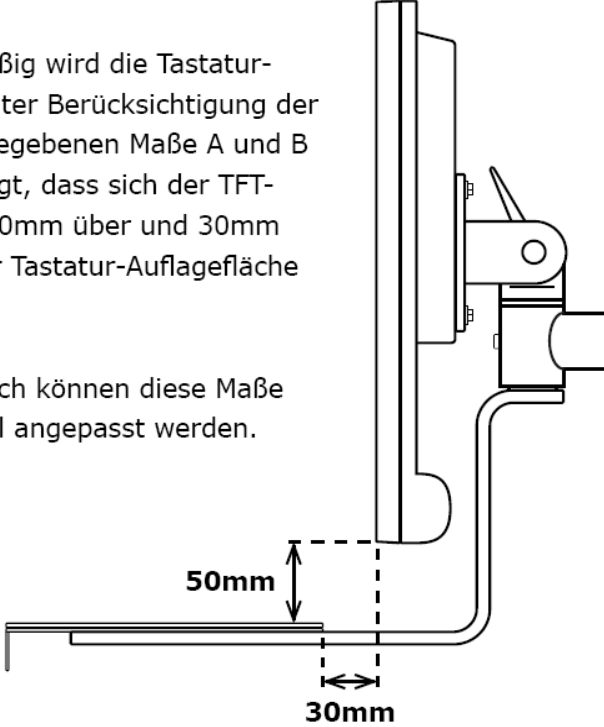
B

Maß B = Tiefe des Monitors: mm

3

Serienmäßig wird die Tastaturablage unter Berücksichtigung der oben angegebenen Maße A und B so gefertigt, dass sich der TFT-Monitor 50mm über und 30mm hinter der Tastatur-Auflagefläche befindet.

Auf Wunsch können diese Maße individuell angepasst werden.



50mm

30mm

Kundendaten

KUNDENUMMER

FIRMA

ANSPRECHPARTNER

EMAIL-ADRESSE

TELEFONNUMMER

FAXNUMMER