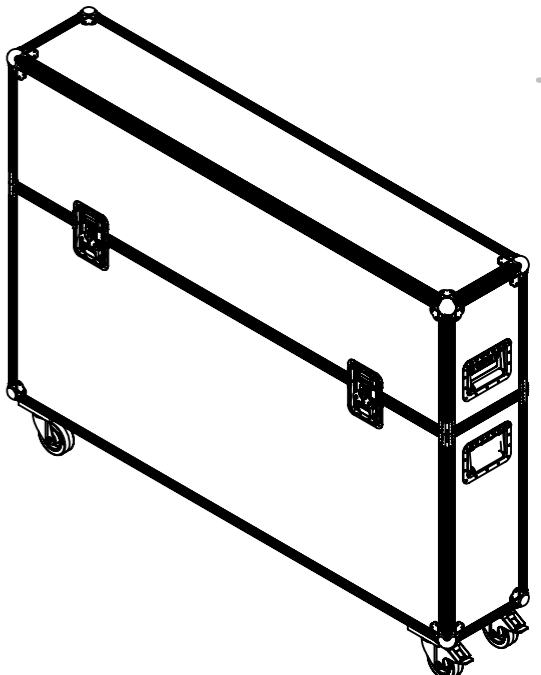
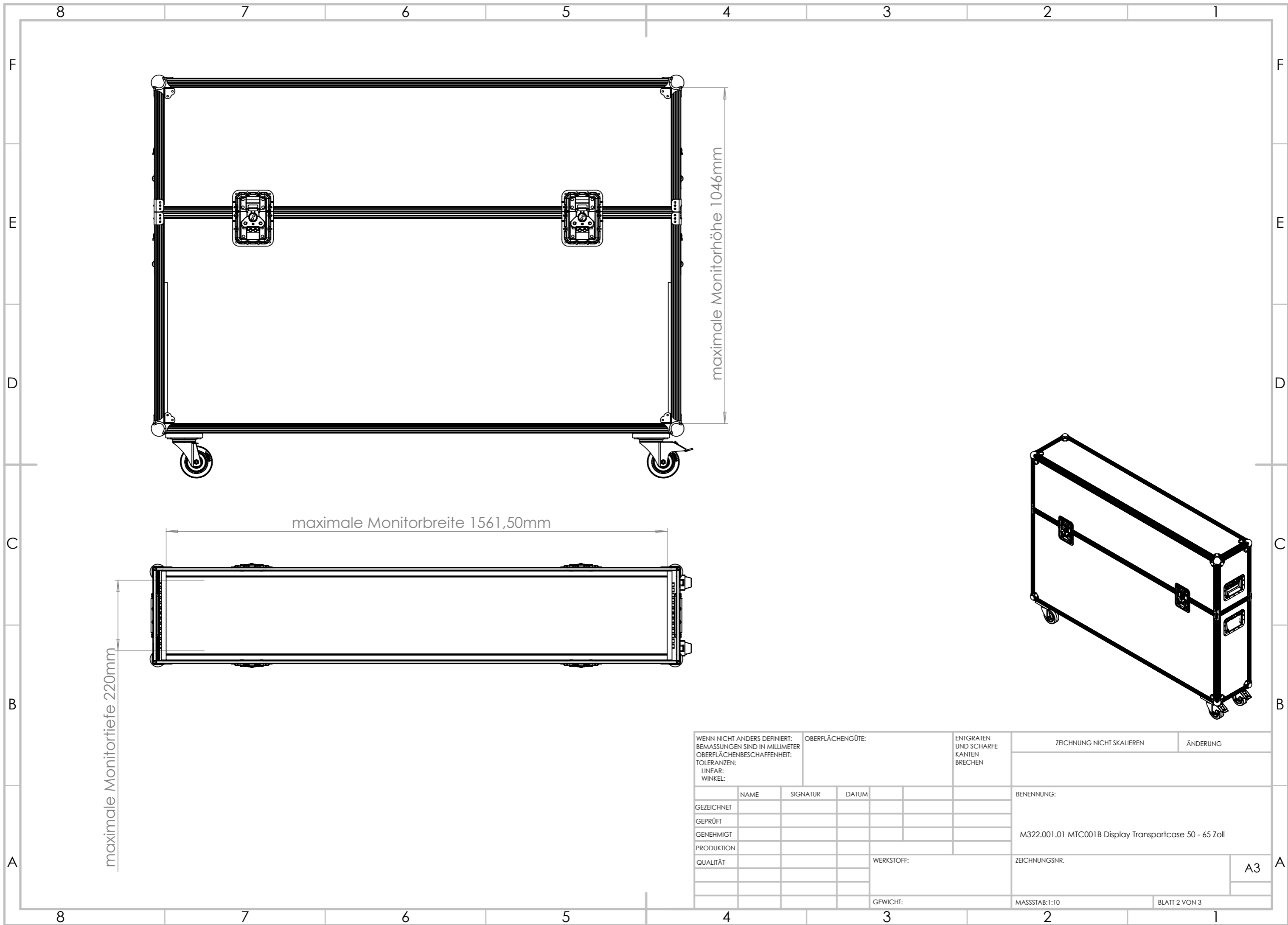


WENN NICHT ANDERS DEFINIERT: BEMASSUNGEN SIND IN MILLIMETER OBERFLÄCHENBESCHAFFENHEIT: TOLERANZEN: LINEAR: WINKEL:				OBERFLÄCHENGÜTE:		ENTGRATEN UND SCHARFE KANTEN BRECHEN		ZEICHNUNG NICHT SKALIEREN		ÄNDERUNG	
GEZEICHNET				NAME		SIGNATUR		DATUM		BENENNUNG:	
GEPRÜFT										M322.001.01 MTC001B Display Transportcase 50 - 65 Zoll	
GENEHMIGT										ZEICHNUNGSNR.	
PRODUKTION										A3	
QUALITÄT								WERKSTOFF:		MASSSTAB:1:10	
								GEWICHT:		BLATT 1 VON 3	



WENN NICHT ANDERS DEFINIERT: BEMASSUNGEN SIND IN MILLIMETER OBERFLÄCHENBESCHAFFENHEIT: TOLERANZEN: LINEAR: WINKEL:				OBERFLÄCHENGÜTE:		ENTGRATEN UND SCHARFE KANTEN BRECHEN		ZEICHNUNG NICHT SKALIEREN		ÄNDERUNG		
GEZEICHNET				NAME		SIGNATUR		DATUM		BENENNUNG:		
GEPRÜFT								M322.001.01 MTC001B Display Transportcase 50 - 65 Zoll				
GENEHMIGT								WERKSTOFF:		ZEICHNUNGSNR.		A3
PRODUKTION								GEWICHT:		MASSSTAB:1:10		BLATT 2 VON 3
QUALITÄT												