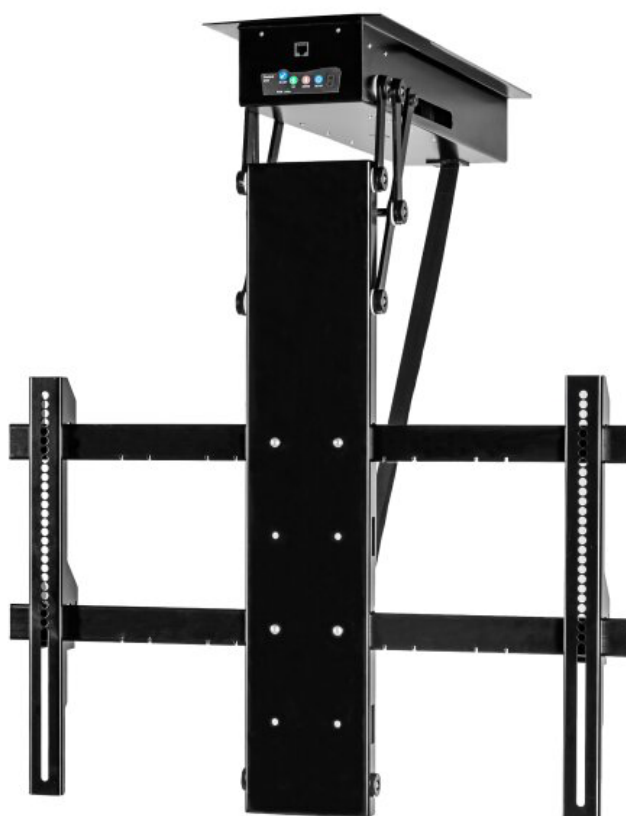


# MDH014B elektrische TV Deckenhalterung

Montage- und  
Bedienungsanleitung

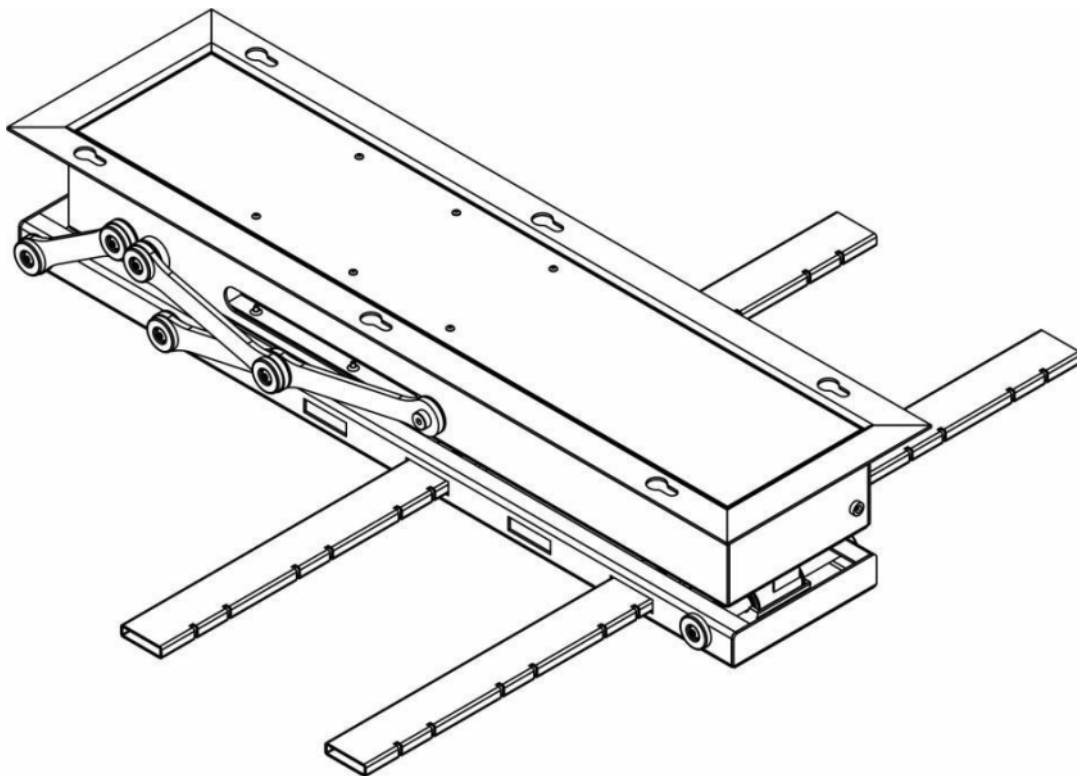


## Herzlichen Glückwunsch!

Mit der MonLines MDH014B TV Deckenhalterung haben Sie sich für ein hochwertiges Qualitätsprodukt entschieden, das Ihnen auf hohem technischem Niveau großen Nutzen in den Bereichen Komfort und Design bietet.

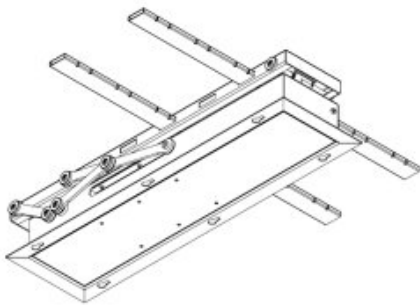
Die Einsatzfähigkeit und Lebensdauer der Halterung hängen vom ordnungsgemäßen und fachgerechten Einbau sowie der Bedienung, Pflege und Beachtung der in dieser Montageanleitung enthaltenen Anweisungen ab. Ggfs. erforderliche elektrische Anschlüsse sollten nur vom entsprechenden Fachmann vorgenommen werden.

Der Deckenlift wird elektrisch betrieben. Um Gefahren zu vermeiden und einen Verschleiß der eingebauten Elektronik zu verhindern, lesen Sie bitte die Anweisungen sorgfältig durch.



1. Lieferumfang.....	3
2. Montagehinweise.....	4
3. Sicherheitshinweise.....	4
4. Montage.....	4
5. Bedienung.....	7
6. Statusanzeige / Fehlersuche.....	10

## 1. Lieferumfang



Deckenhalter  
(1x)



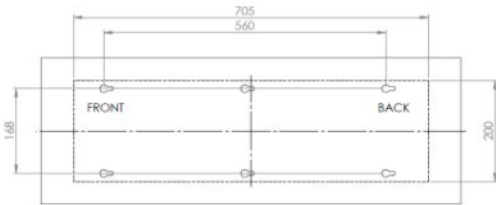
VESA-Strebe  
(2x)



IR-Fernbedienung  
(1x)



IR-Empfänger  
(1x)



Bohrschablone  
(1x)



24V AC-Adapter  
(1x)



Befestigungsschraube  
DIN 571 mit Spreizdübel  
(1x)



Schrauben-Set:  
M6x16 (4x), M6x30 (4x),  
M5x15 (4x), M8x20 (4x),  
M8x30 (4x)



Unterlegscheiben-Set:  
ISO 7089: M6 (4x), M8 (4x)  
ISO 7093: M8 (2x)



Imbusschlüssel-Set:  
Gr. 3 (1x), Gr. 5 (1x)



Abstandhalter  
12,5 mm (4x)



Abstandhalter  
10 mm (4x)



Klebband  
(2x)

### Zusätzlich benötigtes Werkzeug:



Kreuzschraubendreher



Bohrmaschine



Bohrer (geeignet für Schrauben)

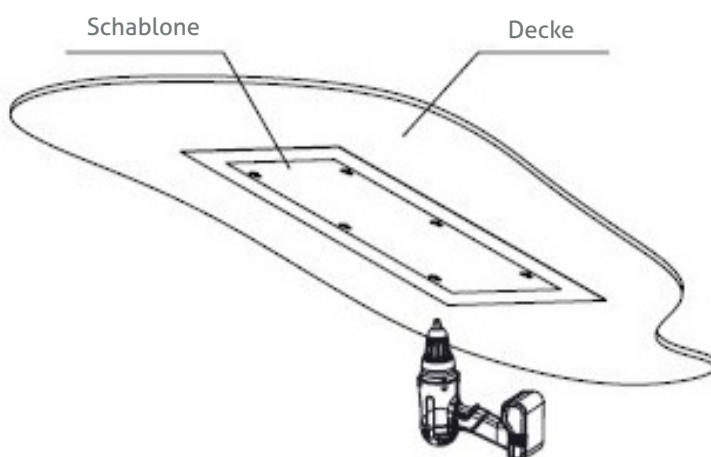
## 2. Montagehinweise

1. Gleichen Sie vor der Montage alle erhaltenen Bauteile mit dem Lieferumfang ab. Bei beschädigten oder fehlenden Teilen kontaktieren Sie uns gerne per E-Mail oder telefonisch.
2. Überprüfen Sie Ihren Fernseher auf Kompatibilität hinsichtlich VESA-Standard und Gewicht und ermitteln Sie die Position der AV-Anschlüsse.
3. Wählen Sie einen Einbauort mit ausreichend Platz, um die Halterung vollständig aus- und einfahren zu können.
4. Verwenden Sie ausschließlich geeignetes Werkzeug.
5. Ziehen Sie die Schrauben nicht zu fest an, um Beschädigungen am Produkt zu vermeiden.
6. Vergewissern Sie sich, dass alle Kabellängen ausreichen, um den vollen Bewegungsumfang zu gewährleisten.
7. Achten Sie darauf, dass der Schwerpunkt des Fernsehgeräts nicht zu weit von der Drehachse der Halterung entfernt ist, damit die ordnungsgemäße Funktion der Halterung nicht beeinträchtigt wird.
8. Vergewissern Sie sich, dass die strukturelle Beschaffenheit der Deckenkonstruktion ausreicht, um das kombinierte Gewicht von Halterung und Fernseher zu tragen.

## 3. Sicherheitshinweise

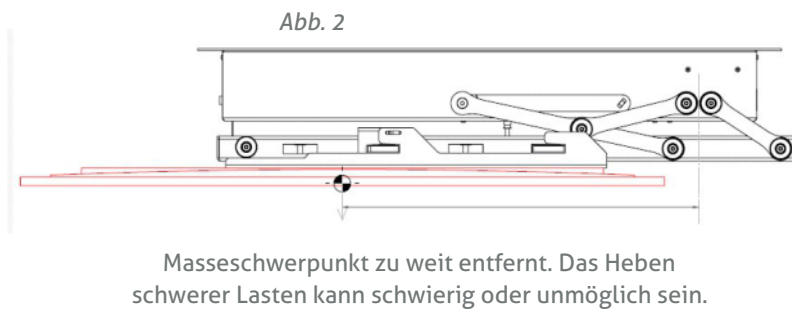
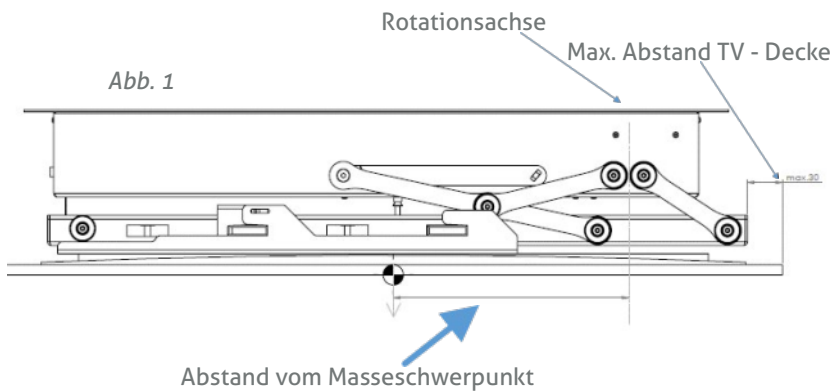
1. Betreiben oder montieren Sie die MonLines Deckenhalterung nicht in feuchter oder nasser Umgebung.
2. Betreiben Sie die Halterung niemals mit einem beschädigten Netzkabel oder Stecker. Bei beschädigten Teilen kontaktieren Sie uns gerne per E-Mail oder telefonisch.

## 4. Montage



### Schritt 1

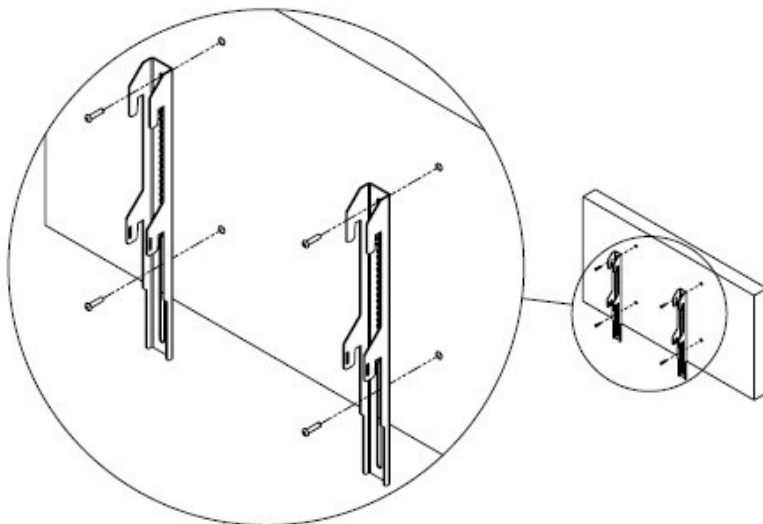
Verwenden Sie die Schablone, um Löcher in die Decke zu bohren und montieren Sie die Schrauben.



## Schritt 2

Setzen Sie die beiden Horizontalstreben ein und verschrauben Sie diese. Hierfür stehen mehrere Löcher zur Verfügung - wählen Sie diejenigen aus, die am besten zu Ihrem Fernseher passen und achten Sie darauf, dass der Masseschwerpunkt des Fernsehers so nah wie möglich an der Drehachse liegt. Ist der Abstand zu groß (siehe Abb. 2), ist das Gewicht des Fernsehers möglicherweise zu hoch für die Halterung. Berücksichtigen Sie auch die Auszugslänge (30 mm max. Abstand TV - Decke), um sicherzustellen, dass das Fernsehgerät nicht mit der Decke kollidiert (siehe Abb. 1). Hängen Sie die Halterung in die Deckenschrauben ein und ziehen Sie sie fest.

**Hinweis:** Sie werden bei der Montage feststellen, dass mehr als vier Löcher vorhanden sind. Die zusätzlichen Löcher stehen lediglich optional zur Verfügung für eine stabilere Installation oder bei eventuellen Platzierungsänderungen.



## Schritt 3

Befestigen Sie die VESA-Streben am Fernsehgerät, entweder mit den von Ihrem TV-Hersteller gelieferten Schrauben oder optional mit den im Set enthaltenen Schrauben. Verwenden Sie bei Bedarf die mitgelieferten Unterlegscheiben.

**Schritt 4**

Befestigen Sie das Fernsehgerät samt VESA-Streben an den Horizontalstreben der Halterung. Zur Erleichterung der Installation können Sie die Halterung ausklappen. Das Ausklappen ohne eine Gewichtsbelastung kann dazu führen, dass sich der Riemen einwickelt. Um dies zu vermeiden, belasten Sie das Gerät mit einem Gewicht, um den Riemen gespannt zu halten. Sichern Sie nun die Halterung, indem Sie die VESA-Streben wie unten gezeigt an den Horizontalstreben befestigen. Um ein mögliches Herunterfallen des Bildschirms zu vermeiden, ist es von entscheidender Bedeutung, die Streben sicher aneinander zu befestigen.

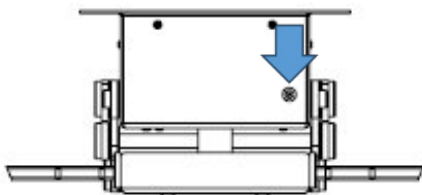
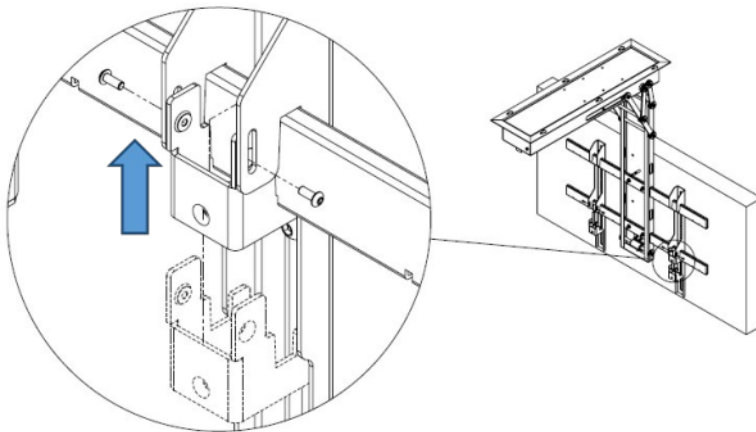


Abb. 1

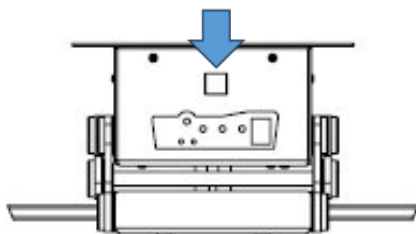


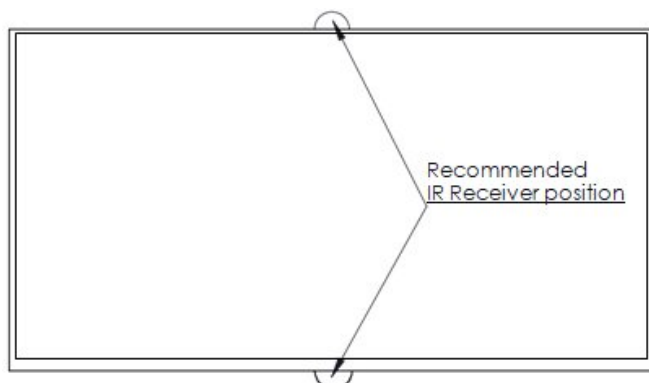
Abb. 2

**Schritt 5**

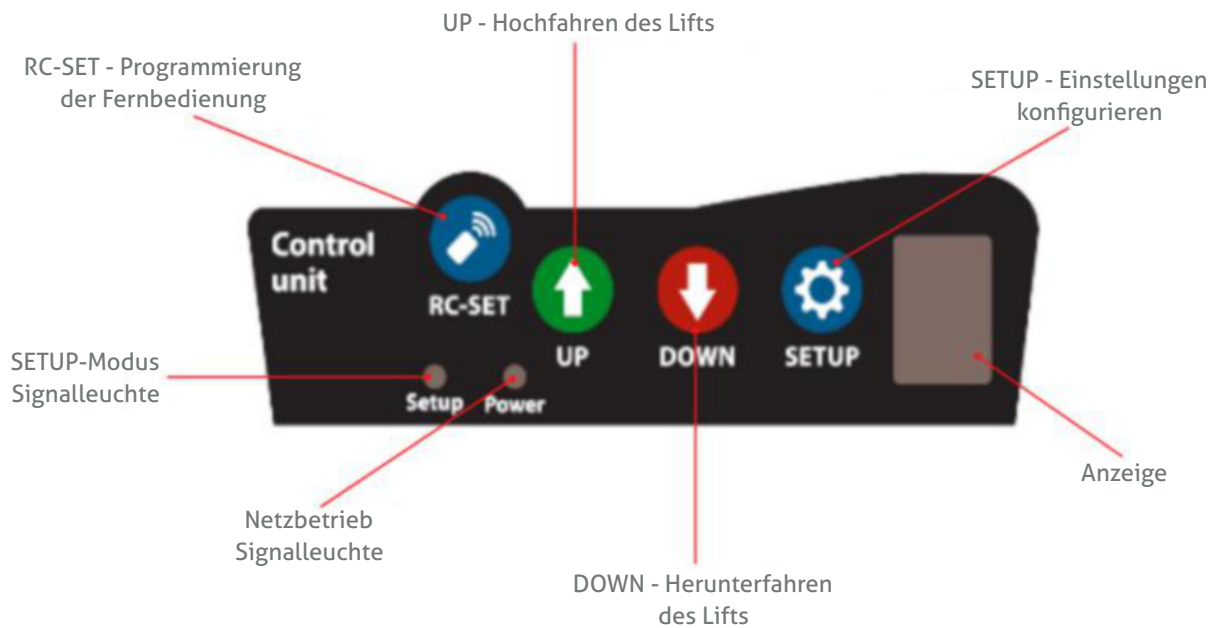
Schließen Sie den AC-Netzadapter (siehe Abb. 1) und den IR-Empfänger (siehe Abb. 2) an die entsprechenden Buchsen an.

**Schritt 6**

Platzieren Sie den IR-Empfänger so, dass er für die Fernbedienung sichtbar ist.



## 5. Bedienung




### 5.1 Einstellung des maximalen Neigungswinkels

Die TV Deckenhalterung hat einen vorprogrammierten maximalen Neigungswinkel. Bei Bedarf ist dieser änderbar:

Auf der Fernbedienung können Sie einen individuellen Bewegungsbereich einstellen. Halten Sie die SETUP-Taste etwa 2 Sekunden lang gedrückt - die rote SETUP-LED leuchtet auf und Sie hören 2 kurze Signaltöne. Der Controller befindet sich nun im Programmiermodus.

- Benutzen Sie die Tasten UP / DOWN, um Ihren bevorzugten Winkel einzustellen.
- Drücken Sie die RC-SET-Taste (Sie hören ein Piepsignal in Intervallen) und dann die DOWN-Taste.

Auf dem Display wird dieses Symbol angezeigt: . Der maximale Neigungswinkel ist jetzt eingestellt. Halten Sie die SETUP-Taste etwa 2 Sekunden lang gedrückt, bis die rote SETUP-LED erloschen ist. Der Controller befindet sich nun wieder im normalen Betriebsmodus.

## 5.2 Fernbedienung einrichten


Die MonLines TV Deckenhalterung wird mit einer vorprogrammierten IR-Fernbedienung geliefert. Sie können die voreingestellten Tasten auf dieser sowie auf jeder anderen Fernbedienung jederzeit nach Ihren Wünschen umprogrammieren.



Als Alternative zur MDH014B Fernbedienung können Sie u.a. die vorhandene Fernbedienung Ihres Fernsehers verwenden. Durch das IR-Multicode-System ist jede beliebige Infrarot-Fernbedienung der meisten gängigen Fernsehgerätehersteller mit RC-5-Code verwendbar. Einige neuere Fernbedienungen arbeiten mit einer Wi-Fi/Bluetooth-Bandbreite, und obwohl sie wie eine Standard-Fernbedienung aussehen, verwenden sie eine völlig andere Wellenlänge. Fernbedienungen dieses Typs können nur über einen speziellen IR-Receiver betrieben werden, der an der RJ-45-Buchse angeschlossen wird und als separates Zubehör erworben werden kann. Wenden Sie sich hierzu bitte an Ihren MonLines Händler / Fachpartner.

Der Controller kann genau einen Satz an IR-Fernbedienungs-voreinstellungen speichern - d.h. sobald Sie neue Voreinstellungen programmieren, werden die alten automatisch gelöscht.

So programmieren Sie Ihre IR-Fernbedienung:

- Halten Sie die SETUP-Taste für ca. 2 Sekunden gedrückt - die rote SETUP-LED leuchtet.
- Drücken Sie die Taste RC-SET (Memory) - Sie hören eine konstante Abfolge kurzer Pieptöne. Drücken Sie dann die SETUP-Taste erneut - die Pieptöne stoppen. Sie sehen dieses Symbol auf dem Display: . Der Controller wartet jetzt auf IR-Signale.
- Richten Sie Ihre Fernbedienung auf den IR-Empfänger und drücken Sie die 2 Tasten, die Sie für die Steuerung des Lifts verwenden möchten. Jede korrekt empfangene Taste wird durch kurze Pieptöne bestätigt. Die Anzahl der Pieptöne entspricht der eingestellten Taste:

AUF (1 Piepton). Sie sehen dieses Symbol auf dem Display: 

AB (2 Pieptöne). Sie sehen dieses Symbol auf dem Display: 

- Halten Sie die SETUP-Taste etwa 2 Sekunden lang gedrückt, bis die rote SETUP-LED erloschen ist. Das Steuergerät befindet sich nun im normalen Betriebsmodus.

**Hinweis:** Die programmierten Tasten auf der TV-Fernbedienung können problemlos doppelt belegt werden und sind somit gleichzeitig für den Lift wie auch für das Fernsehgerät aktiv. Der Lift kann nicht mit mehr als einer IR-Fernbedienung bedient werden.



### 5.3 Einstellung der bevorzugten Position

Bitte beachten Sie, dass die Bewegungsgenauigkeit aufgrund vieler äußerer Einflüsse innerhalb einer Toleranz von 2° - 3° liegen kann. Stellen Sie die bevorzugte Position mit den Tasten UP (I) und DOWN (II) ein - die bevorzugte Position sollte sich zwischen dem maximalen Öffnungswinkel und der vollständig geschlossenen Position befinden.

### 5.4 Verriegelungsmechanismus

Um den Verriegelungsmechanismus ein- oder auszurasen, wird das Gerät immer eine leichte Aufwärtsbewegung ausführen. Dies ist ein normales Verhalten, das bei der Bedienung berücksichtigt werden sollte.

### 5.5 Einstellungen zurücksetzen

Um die voreingestellten Positionen wieder zurückzusetzen, drücken Sie kurz die Taste SETUP auf dem Controller, um in den SETUP-Modus zu gelangen, und halten Sie dann die Taste RC-SET etwa 3 Sekunden lang gedrückt - Sie hören 3 kurze Pieptöne, die Halterung ist nun auf die Standardeinstellungen zurückgesetzt.

### 5.6 Audiosignale

Um die Audiosignale auszuschalten, halten Sie die Taste RC-SET auf dem Controller ca. 5 Sekunden lang gedrückt. Von nun an teilt der Controller seine Funktionen und seine Programmierung nicht mehr über Tonsignale mit - dies kann die Bedienung erschweren. Um die Signaltöne wieder zu aktivieren, unterbrechen Sie die Stromzufuhr und schalten Sie sie dann wieder ein.

### 5.7 RJ45-Buchse

Der Controller ist mit einer aktiven RJ-45-Buchse ausgestattet, an die weiteres markengleiches Zubehör angeschlossen werden kann. Wenden Sie sich bei Interesse bitte an Ihren MonLines Händler / Fachpartner.










**Hinweis:** Nur das Originalzubehör des Herstellers ist mit Ihrem Controller kompatibel. Der Versuch, andere Geräte zu modifizieren oder über die RJ-45-Buchse anzuschließen, kann zu einer Beschädigung des Controllers führen.

### 5.8 Antriebs-/Spannriemen

Solange die Halterung ihrer natürlichen Bewegung nachkommt, besteht keine Gefahr, dass sich der Riemen verwickelt oder beschädigt wird. Unsachgemäße Bewegungen, wie z.B. das manuelle Anheben und Absenken des Fernsehers, oder eine zu weite Entfernung zwischen Masseschwerpunkt und Drehachse, können dazu führen, dass sich der Riemen verdreht, sodass es zu einem technischen Versagen kommt. Die Halterung sollte außerdem nicht im Leerbetrieb (ohne Fernseher) verwendet werden, da für einen ordnungsgemäßen Betrieb eine gewisse Spannung des Riemens erforderlich ist. Es wird empfohlen, von Zeit zu Zeit zu überprüfen, ob sich der Riemen ordnungsgemäß wieder aufrollt.

## 6. Statusanzeige / Fehlersuche

Überprüfen Sie bei einer Fehlfunktion zunächst immer, ob die grüne POWER-LED leuchtet. Wenn die LED nicht leuchtet, ist möglicherweise der Controller defekt oder die Stromversorgung unterbrochen.

	Ursache	Überprüfung
	Verbindung zum Lift-Endschalter unterbrochen	Prüfen Sie alle Verbindungen zwischen Lift und Controller. Diese könnten sich gelockert haben.
	Maximaler Öffnungswinkel gespeichert	-
	Liftmotor überlastet	Verringern Sie die Belastung des Lifts.
	Verbindung zum Liftmechanismus unterbrochen	Prüfen Sie alle Verbindungen zwischen Lift und Controller. Diese könnten sich gelockert haben.
	Keine Impulse vom Liftmotor	Der Liftmotor könnte mechanisch blockiert sein und sich nicht mehr bewegen. Die Kabel könnten lose sein.
	RESET (Zurücksetzen des Controllers)	-
	Koppeln von IR-Fernbedienung und Controller	Drücken Sie nacheinander die beiden Tasten auf der IR-Fernbedienung, die Sie zur Steuerung verwenden möchten.
	UP-Taste auf IR-Fernbedienung gespeichert	-
	DOWN-Taste auf IR-Fernbedienung gespeichert	-

## Notizen

A large grid of graph paper for taking notes, consisting of 20 columns and 30 rows of small squares.

# MDH014B elektrische TV Deckenhalterung

Sprechen Sie uns an

Ihr MonLines-Händler/Fachpartner

Änderungen vorbehalten